

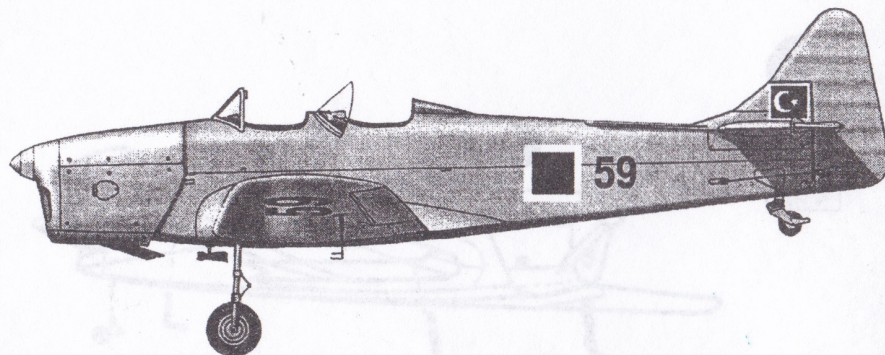
## ПЕРЕД СБОРКОЙ ПРОЧТИ!

Прежде чем приступить к сборке, изучите инструкцию и схему сборки. Детали от литников отделяйте осторожно острым ножом или кусачками. Номера деталей обозначены цифрами: **1,2,3...** Литники в которых находятся детали, обозначены большими латинскими буквами: **A,B,C...** Для деталей, которые перед склеиванием необходимо покрасить, указан цвет краски: A,B,C... Склейте модели производите полистирольным клеем ПС, СТИРОПЛАСТ или их зарубежным аналогами. Окраску модели производите нитроэмалями производства группы компаний "ВОСТОЧНЫЙ ЭКСПРЕСС", либо зарубежными эмалями HUMBROL, TAMIYA, или аналогичными.

## ATTENTION - Useful advice:

Read this instruction carefully prior to assembly. Remove parts from frame with a sharp knife or a pair of scissors and trim away excess plastic. Do not pull off parts. numbers of parts are marked figures: **1,2,3...** Frames, in which the part is situated, are marked by capital letters: **A,B,C...** For parts, which should be painted before mounting, are given colors of paint: A,B,C... Use plastic cement ONLY!

## ПРИМЕР ОКРАСКИ МОДЕЛИ



### МЕТОД НАНЕСЕНИЯ АППЛИКАЦИЙ

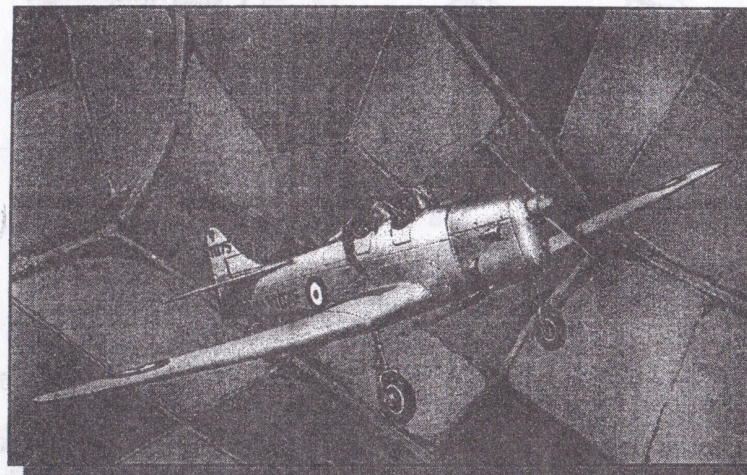
Чистым ножом или ножницами аккуратно вырежьте необходимую аппликацию. Вырезанную аппликацию погрузите в теплую воду на 20 секунд. Приложив аппликацию к нужному месту, аккуратно удалите подложку. Марлевым тампоном удалите пузырьки воздуха и слегка прижмите аппликацию. После высыхания аппликации влажным тампоном удалите остатки клея вокруг них.

**EASTERN**  
ВОСТОЧНЫЙ ЭКСПРЕСС  
**EXPRESS**

№ 72288

## Майлс М14 Магистр I

**1:72** Training Aircraft Miles M14 Magister I



### RUS

Учебнотренировочный самолёт. Разработан английским конструктором Ф. Майлсом в 1937 г. Всего было выпущено около 1300 самолётов. Магистр использовался в лётных школах королевских ВВС. После войны использовался так же как спортивный самолёт.

### GB

Training aircraft for training and teaching. Is developed by the English designer F.Miles in 1937. In total was issued about 1300 planes. Magister was used in flying royal BBC schools. After war was used just as the sport aircraft.

### ТЕХНИЧЕСКИЕ ДАННЫЕ Майлс М14 Магистр I

Размах крыла .....10,3 м  
Длина самолета.....7,6 м  
Макс. Скорость.....225 км/ч

### TECHNICAL DATA of Miles M14 Magister I

Wingspan.....10,3 m  
Length.....7,6 m  
Max. speed.....225 km/h



Склеить  
Cement



Отрезать  
Remove



Распаять  
Heat



Повторить  
Made it twice



Вариант  
Optional



Не клеить  
Do not cement



Просверлить  
Made hole

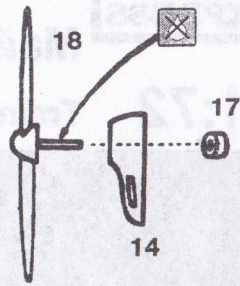
Производитель и его адрес: **ООО "ВОСТОЧНЫЙ ФОРПОСТ"**  
Россия, 103287 Москва, а/я 47 Тел./факс: (095) 917-1268  
Produced by: **EASTERN EXPRESS GROUP**  
Russia, 103287, P.O. BOX 47, Moscow. Tel./fax: (095) 917-1268



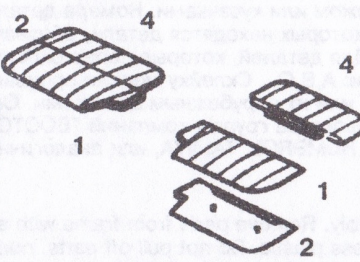
1



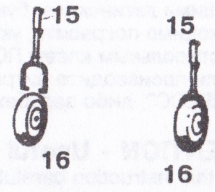
2



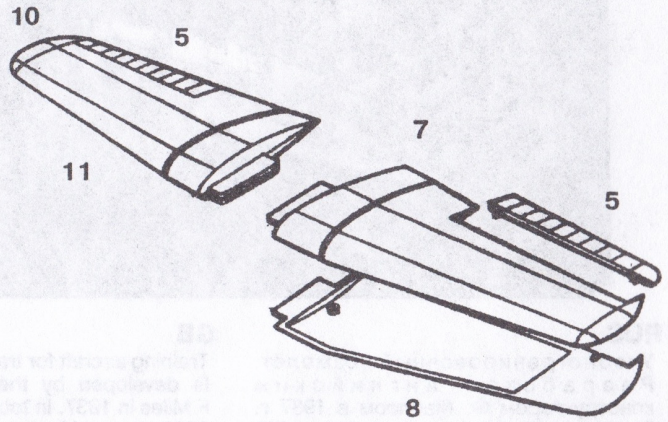
3



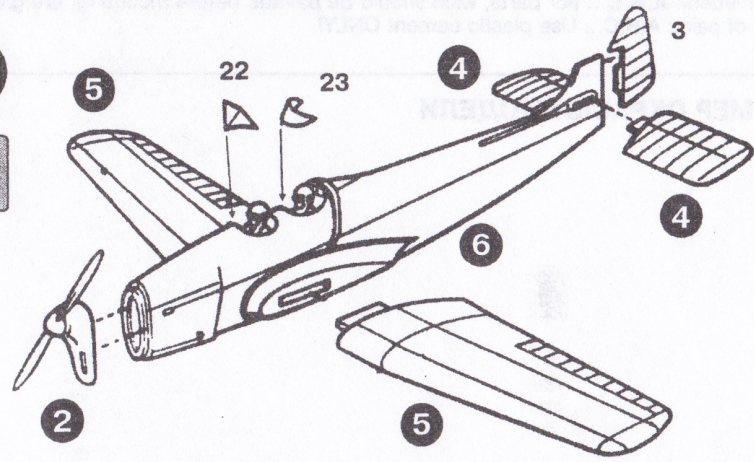
4



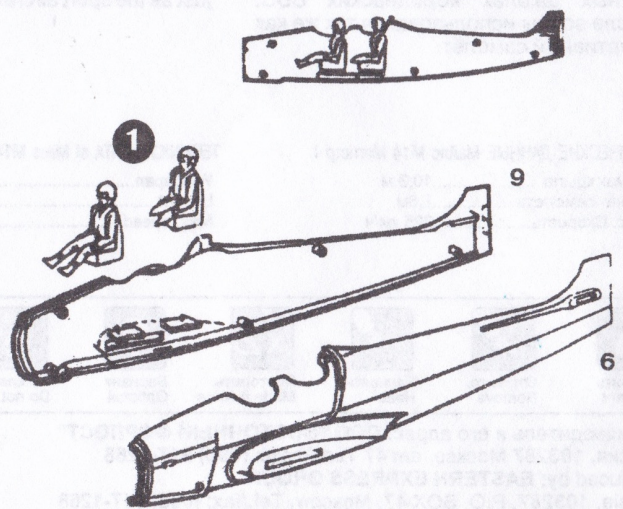
5



7



6



8

