

Fist of War®

1:35 KaiserKäfer

ドイツ軍特殊ビエラフスラー型 "カイザーケーファー" 15cm sIG33重武装型歩兵戦闘車

ドイツ軍4脚特殊歩兵戦車 "カイザーケーファー" 15cm sIG33 重武装型歩兵戦闘車

E-100 ゼクスフスラー型の脚部機構の優越性が証明されたことにより、ドイツ軍は同機構を1人または2人操縦型の多脚戦車に縮小転用することを決定。その特殊歩兵戦車の一つがこの「カイザーケーファー」である。

歩兵輸送と突撃には非常に有効だったE-100 ゼクスフスラー型も、その巨体ゆえに偵察任務や山岳地帯での歩兵支援には向かず、前線からは数名で操縦可能な小型の多脚戦車が求められていた。よって1名または2名で通信・操縦・射撃を同時に行うためにメッサーシュミット社の航空機操縦系統装置が応用転用された。

大戦末期には対歩兵市街戦に特化すべく多くの残存車体はその武装を15cm sIG33に改装した。その過程で、破壊された車体から回収されたモジュール武装ユニットを複数装備した車体も存在した。

(フィスト・オブ・ウォー®より)

German Sonderkraftfahrzeug Ausf.Vierfüßler "KaiserKäfer" mit 15cm sIG33 weapon module

Because the mechanical structure and operating system of the legged tank E-100 Ausf. Sechsfüßler series had proven its superiority in the battlefield, Germany decided to apply the same technology to one-man or two-men smaller vehicles in order to use them for more stealthy or requires super high maneuverability missions such as reconnaissance in mountainous area, which were unable to be performed by other full-scale legged tanks.

The "KaiserKäfer" was thus developed as a special purpose vehicle, given exactly the same shape and functional legs from applied technology of E-100 Ausf. Sechsfüßler in reduced size.

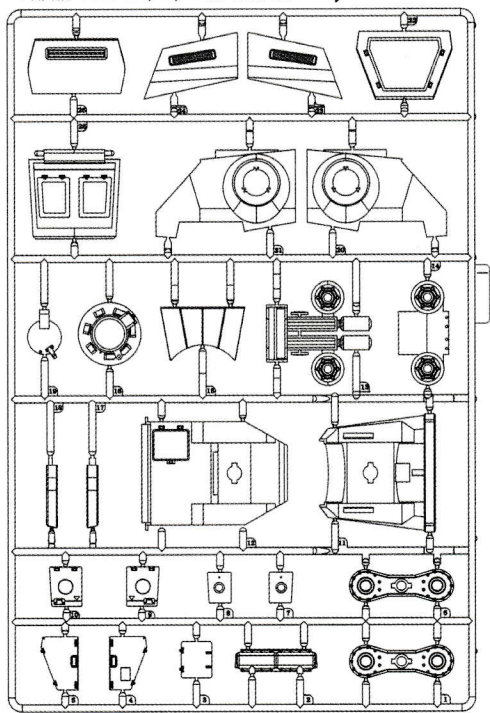
At the very late stage of WWII, German actively equipped this 4 leg tanks with sIG33 for city battle against infantry units. Because of the module system of the weapon unit, some of "KaiserKäfer" were fitted with multiple weapon units with different guns.

(*The Story of FIST OF WAR)

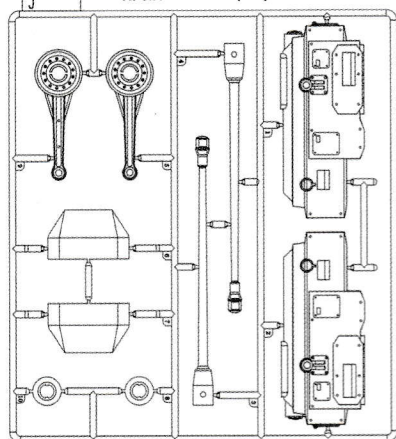
Sonderkraftfahrzeug "KaiserKäfer" mit sIG33

分類	特殊車両 Special Purpose Vehicle
原開発国	ナチスドイツ Nazi, Germany
運用歴/Service History	
配備期間	1946 ~ 1947
関連戦争	第二次世界大戦 World War II
生産/Production History	
設計 /Design	ヘンシェル・ウンド・ゾーン社 (Henschel & Sohn) メッサーシュミット社 (Messerschmitt AG)
設計年 /D.Year	1946年
製造 /Manufacturer	ヘンシェル・ウンド・ゾーン社 (Henschel & Sohn)
生産期間 /P.Year	1946 ~ 1947 (諸説あり various theories)
総生産数 /N.Built	25
諸元/Specifications	
重量 /Weight	45.0 t ~ 50.0t (搭載兵器による /Depends on the weapon load)
全長 /Length	4.14m (車体のみ) /7.17m (7.5cm 砲水平砲)
全幅 /Width	5.77m
全高 /Height	3.67m
乗員 /Crew	3名 (戦車長・射撃手・操縦手)
装甲 /Armor	80mm (車体前面)
主兵装 /Main Arm	15cm sIG33 または 7.5cm Pak /L48
副兵装 /Sub Arm	7.92mm 機関銃 MG34 (追加武装 /Optional)
エンジン /Engine	「金鷹X」製マイバッハHL232 連続機付 V型 12気筒水冷ガソリン 900PS
行動距離 /Operational Range	
整地 /Road	420km
不整地 /Cross	380km
最高速度 /Max Speed	
整地 /Road	55km/h
不整地 /Cross	50km/h

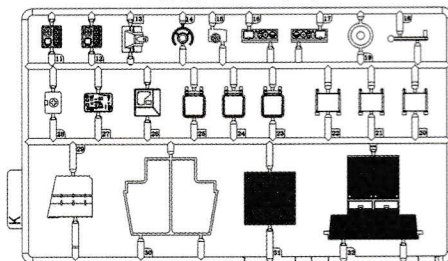
I 部品 I Parts (x1) ※胴体部品 Body



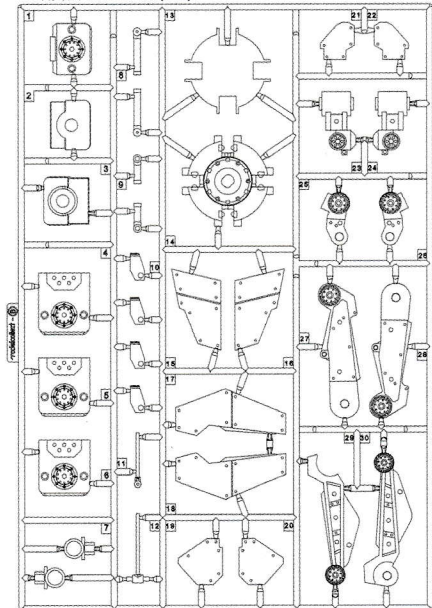
J 部品 J Parts (x3)



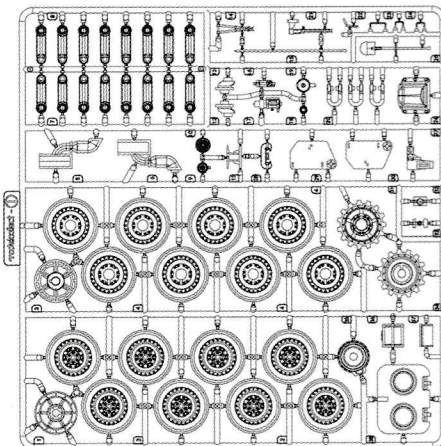
K 部品 K Parts (x1)



B 部品 B Parts (x4)



I 部品 I Parts (x1) 装備品部品 OVM



デカール



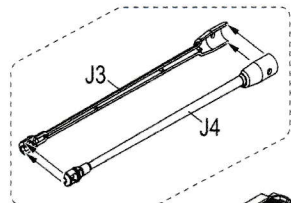
金属砲身 Metal Barrel (x2)

※このキットには使用しない部品も含まれております。※I部品は胴体部品とOVM部品の2つがあり番号が重複しています。組立の際はご注意ください。

Note: This kit includes some parts not to be used. The body parts and OVM parts both are designated "I parts", please make sure to check the shape of the parts in accordance with the assembly charts.

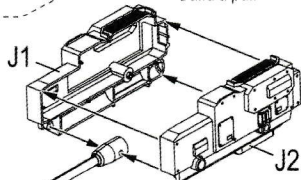
1

※J6とJ8、J5とJ10を接着し、I20及びI21に接着剤が付かないようにします。

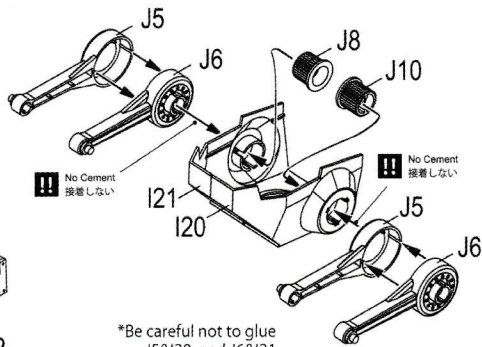


※2組作ります。
Build a pair

主砲
Main gun



Option
選択



!!! No Cement
接着しない

!!! No Cement
接着しない

*Be careful not to glue
J5&I20, and J6&I21.
The arm axis is movable joint.

車体上後部
Rear upper hull

※長砲身または金属製短砲身を選んで組み立てます。
*Install either long barrel or short metal barrel of your choice.

2

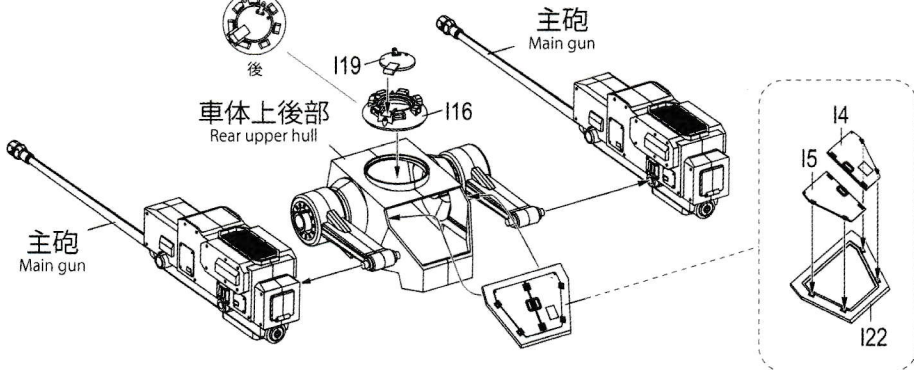
前

後

主砲
Main gun

車体上後部
Rear upper hull

主砲
Main gun



I4

I5

I22

3

I8

I7

I23

I26

I12

I11

車体下部
Lower hull

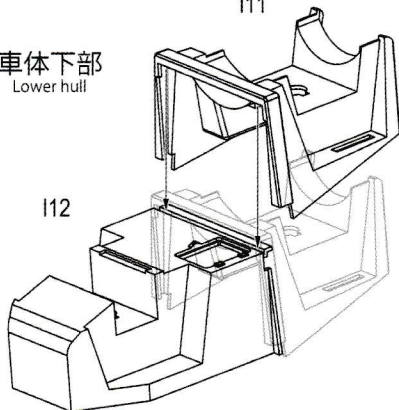
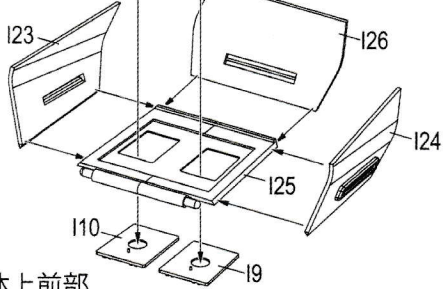
車体上前部
Front upper hull

I10

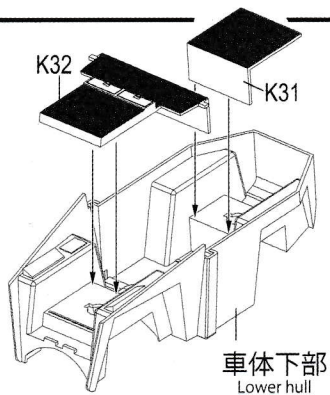
I9

I25

I24



4

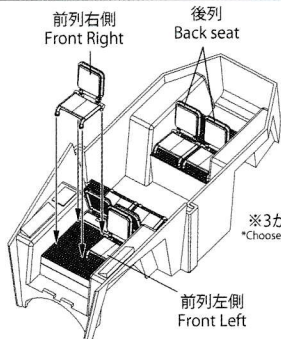


車体下部
Lower hull

座席
※3セット、共通です。
K23 / K24 / K25



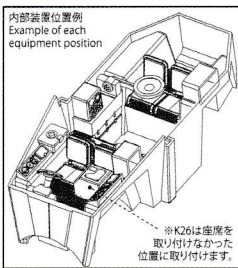
K20 / K21 / K22
*Crew seat - 3 sets, universal



※3か所選ぶ
*Choose 3 positions

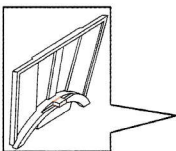
※座席は3セット入りです。K26とお好みの位置を選んで取り付けます。
*3 set of seats can be installed any of the 4 positions, together with K26 mechanical box to your preference.

5

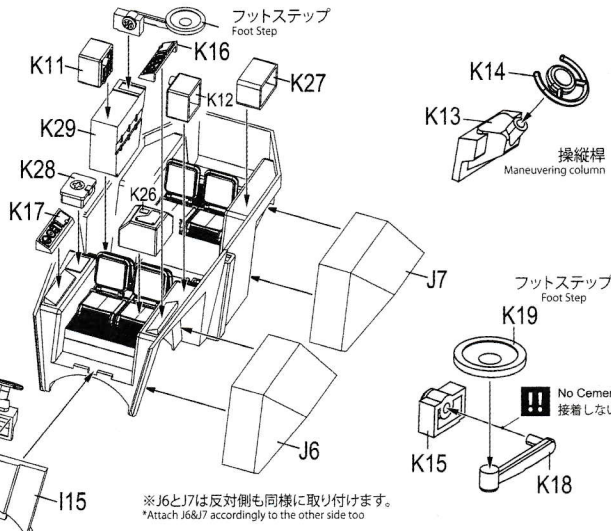


内部装置位置例
Example of each
equipment position

※K26は座席を
取り付けなかった
位置に取り付けます。
*Attach K26 where the seats are not installed.



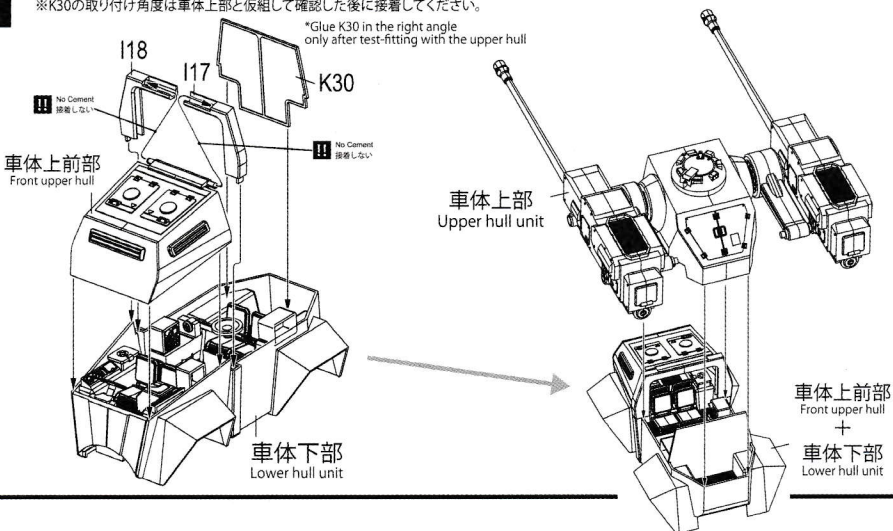
※裏表に注意
*Make sure the direction



※J6とJ7は反対側も同様に取り付けます。
*Attach J6&J7 accordingly to the other side too

6

※K30の取り付け角度は車体上部と仮組して確認した後に接着してください。
*Glue K30 in the right angle
only after test-fitting with the upper hull



!! No Cement
接着しない

!! No Cement
接着しない

車体上前部
Front upper hull

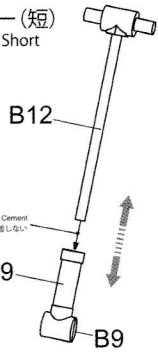
車体上部
Upper hull unit

車体下部
Lower hull unit

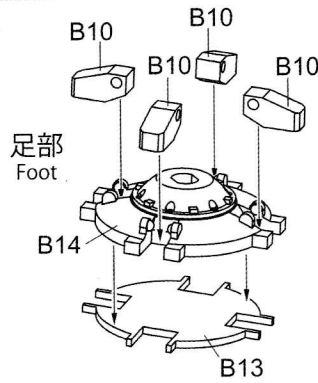
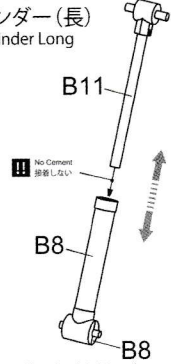
車体上前部
Front upper hull
+
車体下部
Lower hull unit

7

シリンダー (短)
Cylinder Short



シリンダー (長)
Cylinder Long



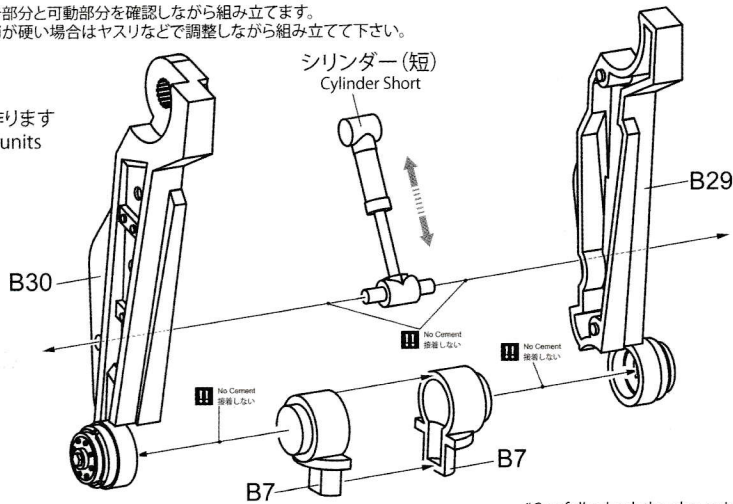
※シリンダーがスムーズに可動するよう、ピンバイスなどで調整しながら組み立ててください。
*In order for the cylinder to work smoothly, adjust the clearance with pin-vise or other tools.

※各4組作ります *Build 4 units each

8

※接着部分と可動部分を確認しながら組み立てます。
関節が硬い場合はヤスリなどで調整しながら組み立ててください。

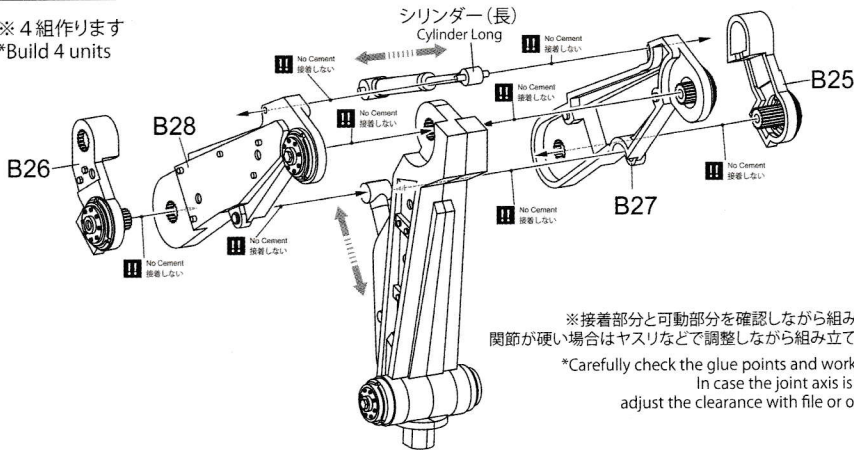
※4組作ります
*Build 4 units



*Carefully check the glue points and working joints.
In case the joint axis is too tight, adjust the clearance with file or other tools.

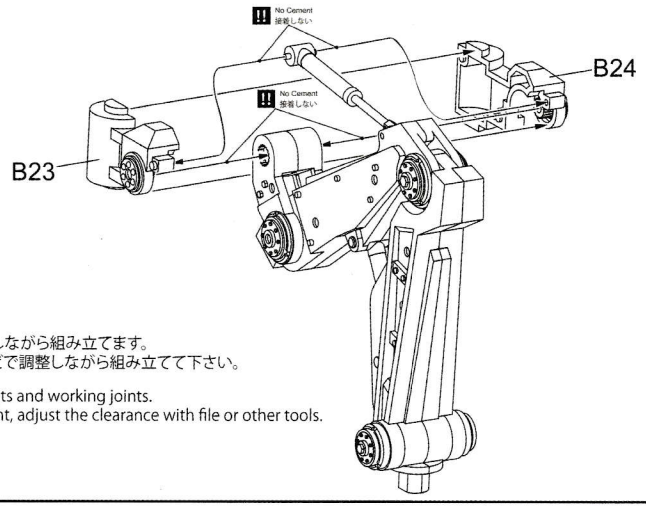
9

※4組作ります
*Build 4 units



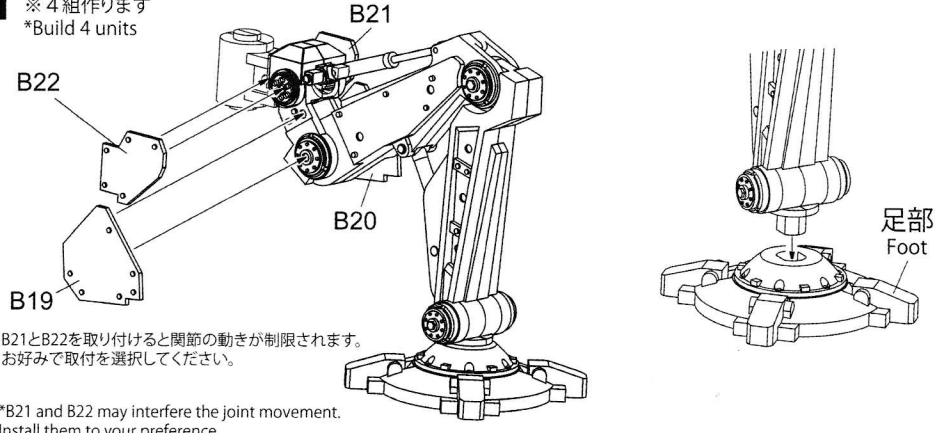
※接着部分と可動部分を確認しながら組み立てます。
関節が硬い場合はヤスリなどで調整しながら組み立ててください。
*Carefully check the glue points and working joints.
In case the joint axis is too tight, adjust the clearance with file or other tools.

10 ※ 4 組作ります
*Build 4 units



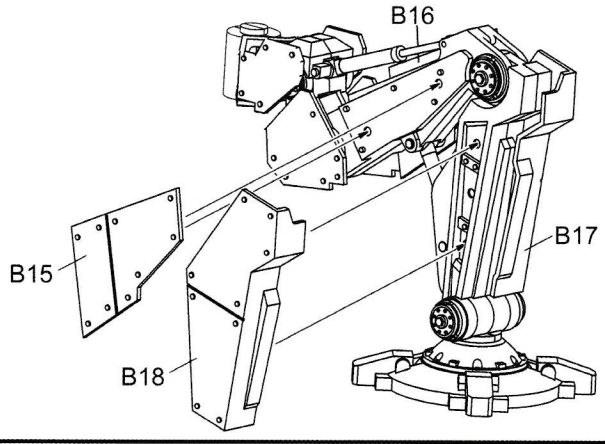
※接着部分と可動部分を確認しながら組み立てます。
関節が硬い場合はヤスリなどで調整しながら組み立てて下さい。
*Carefully check the glue points and working joints.
In case the joint axis is too tight, adjust the clearance with file or other tools.

11 ※ 4 組作ります
*Build 4 units



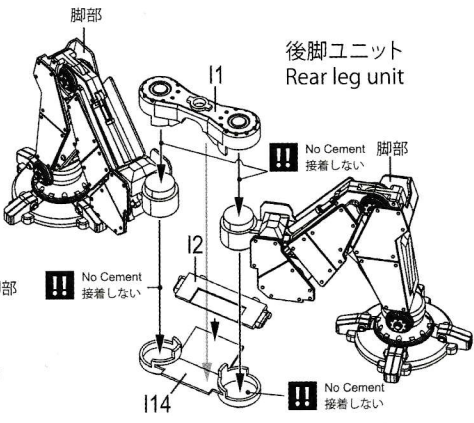
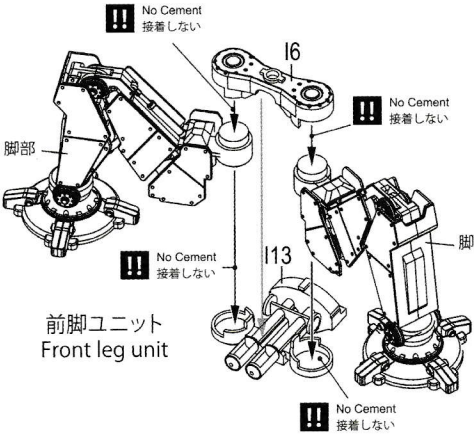
※B21とB22を取り付けると関節の動きが制限されます。
お好みで取付を選択してください。
*B21 and B22 may interfere the joint movement.
Install them to your preference.

12 ※ 4 組作ります
*Build 4 units



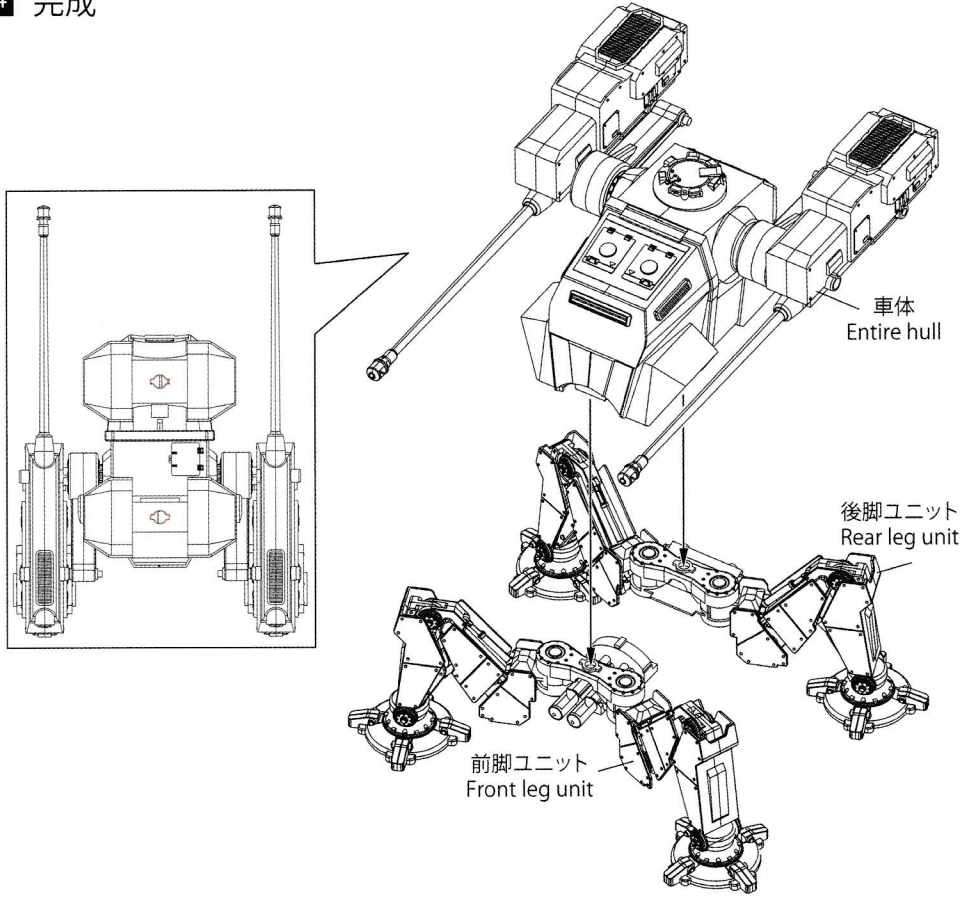
13

※16と113で脚基部を挟んで接着します。
*hold the leg joints between l6 and l13.

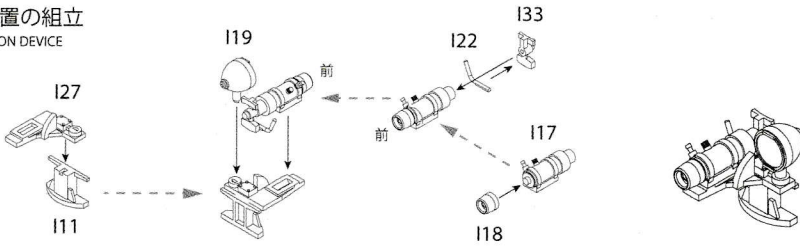


※l1とl14で脚基部を挟んで接着します。
*Hold the leg joints between l1 and l14.

14 完成

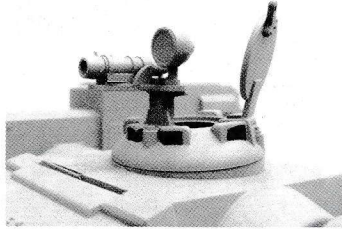


■ 暗視装置の組立
NIGHT VISION DEVICE



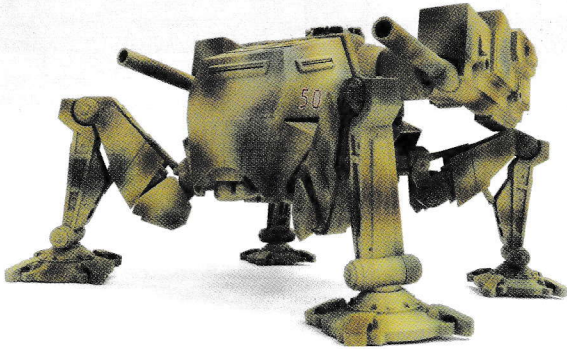
■ 追加武装
WEAPON EXTENSION

武装ユニットは3セット入っています。
3 sets of the weapon units are included in this kit.



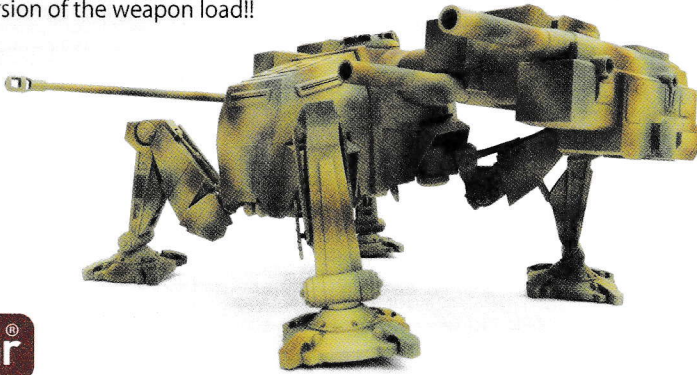
夜間暗視装置はお好みの位置に
取り付けてください。

Install the night vision any-
where to your preference.



武装の組み合わせは数種類可能です。
お好みに合わせて武装を選択し、組み合わせをお楽しみください。

There are several options of the weapon unit combination available.
Enjoy your own version of the weapon load!!



Fist of War®