

М 1:72

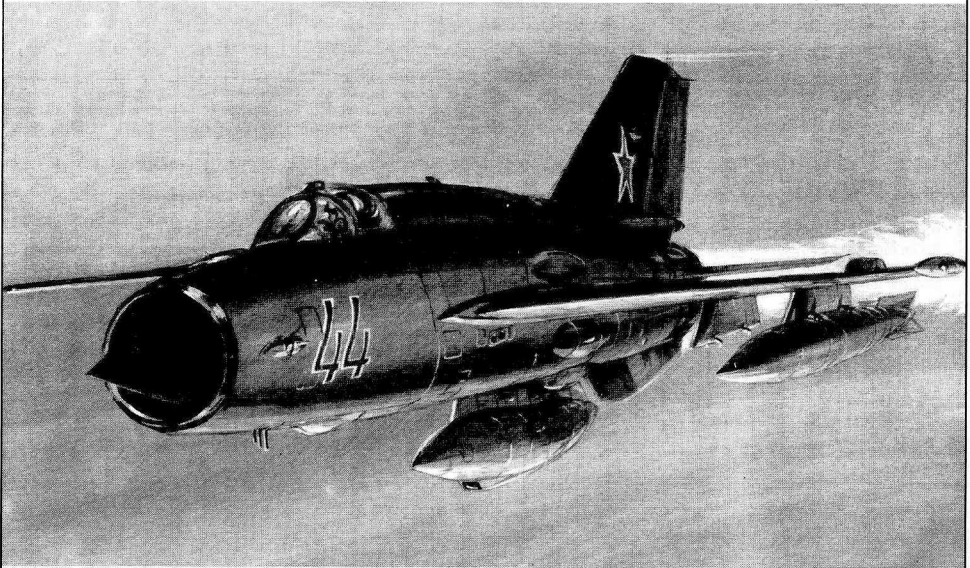
МиГ-21 Р МиГ-21 Р

СМП "КОНДОР"

46008, Україна,

м. Тернопіль, вул. Медова, 2

тел./факс (0352) 22-25-91



МиГ-21 Р являє собою варіант літака тактичної розвідки, створений на базі МиГ-21 ПФ. Все розвідувальне обладнання розміщене в довгому контейнері, що підвішується під фюзеляжем, літак також володіє можливостями самозахисту і озброєний двома ракетами "повітря-повітря", що підвішуються під крилом.

Силова установка - один ТРД Р-11Ф2С-300 тягою 6175 кгс на форсажі. Літак обладнаний системою СПС. Ємність накладного паливного бака збільшена до 340 л., сумарна ємність паливної системи досягла 2800 л. Для цієї модифікації було розроблено багато варіантів спеціальних контейнерів: для денної, нічної, радіотехнічної, інфрачервоної та телевізійної

розвідки. Озброєння складалося з двох УР "повітря-повітря" К-13Т з ТГС, які підвішуються під крилом, або НУРС УБ-16 та УБ32, ракет С-24. На літаку можна було підвішувати контейнер з гарматою ГП-9.

Основні характеристики:

Двигун Р-11Ф2С-300, тяга 1x4100/6175 кгс
 Розміри: довжина / розмах, м 12,285/7,154
 Площа крила, м 23,0
 Вага, кг 8725
 Максимальна швидкість, км/год 2175
 Стеля, м 17800
 Дальність без ПТВ, км 1210



МиГ-21 Р представляє собою варіант самолета тактичної розвідки, созданный на базе МиГ-21 ПФ. Все разведоборудование размещено в длинном контейнере, подвешиваемом под фюзеляжем, самолет также обладает возможностями самообороны и вооружен двумя ракетами "воздух-воздух", подвешиваемыми под крылом.

Силовая установка - один ТРД Р-11Ф2С-300 тягой 6175 кгс на форсаже. Самолет оборудован системой СПС. Ёмкость накладного топливного бака увеличена до 340 л., суммарная емкость топливной системы достигла 2800 л. Для этой модификации было разработано много вариантов специальных контейнеров: для дневной, ночной, радиотехнической, инфракрасной и

телевизионной разведки. Вооружение состоит из двух УР "воздух-воздух" К-13Т с ТГС, подвешиваемых под крылом, или НУРС УБ-16 и УБ-32, ракет С-24. На самолете можно подвешивать контейнер с пушкой ГП-9.

Основные характеристики:

Двигатель Р-11Ф2С-300, тяга ..1x4100/6175 кгс
 Размеры: длина / размах, м 12,285/7,154
 Площадь крыла, м 23,0
 Полетный вес, кг 8725
 Максимальная скорость, км/ч 2175
 Практический потолок, м 17800
 Дальность без ПТВ, км 1210

УВАГА - корисні поради!

Перед початком роботи уважно вивчіть схеми складання. Не відламуйте деталі від рамок. Необхідно акуратно відділяти деталі ножем з гострим лезом або кусачками. Місце зрізу краще за все зачистити напилком. Використовуйте невелику кількість клею, уникаючи попадання клею на поверхню моделі. Застосовуючи клей або фарби працюйте подалі від відкритого полум'я та в приміщенні, що добре провітрюється.

Правильність переводу декалі

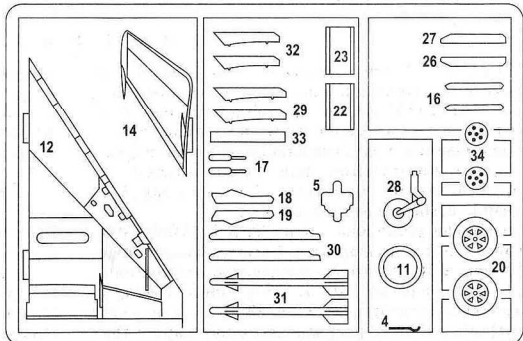
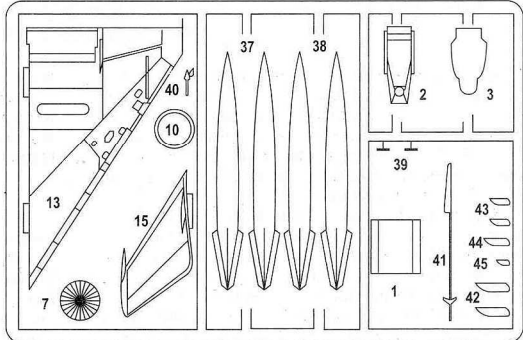
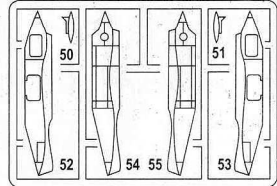
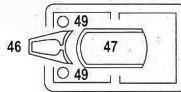
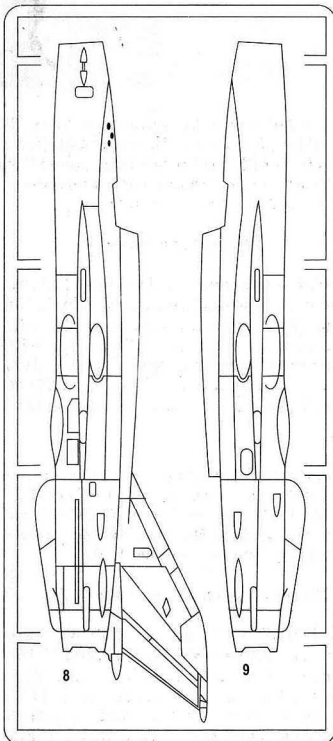
1. Протріть поверхню моделі воюкою тканиною.
2. Виріжте потрібний рисунок з декального аркуша та занурте його на 20 секунд у теплу воду.
3. Переконайтеся чи відстає рисунок від паперової основи зсовуючи його кінчиком пальця. Далі перенесіть рисунок на необхідну позицію на моделі та обережно притримуючи рисунок кінчиком пальця вийміть паперову основу.
4. Пересуньте рисунок точно на своє місце та притисніть його моким пальцем. Видаліть надлишки води та повітряних бульбашок з-під декалі м'якою бавовняною тканиною.
5. Коли декалі підсохнуть - витріть надлишок клею навколо декалей вологою тканиною.

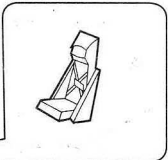
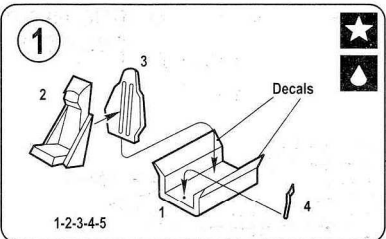
ВНИМАНИЕ - полезные советы!

Перед началом работы внимательно изучите схемы сборки. Не отламывайте детали от рамок. Необходимо аккуратно отделить детали ножом с острым лезвием или кусачками. Место среза лучше всего зачистить напильником. Используйте небольшое количество клея, избегая попадания клея на поверхность модели. Применяя клей или краски работайте вдали от открытого пламени и в хорошо проветриваемом помещении

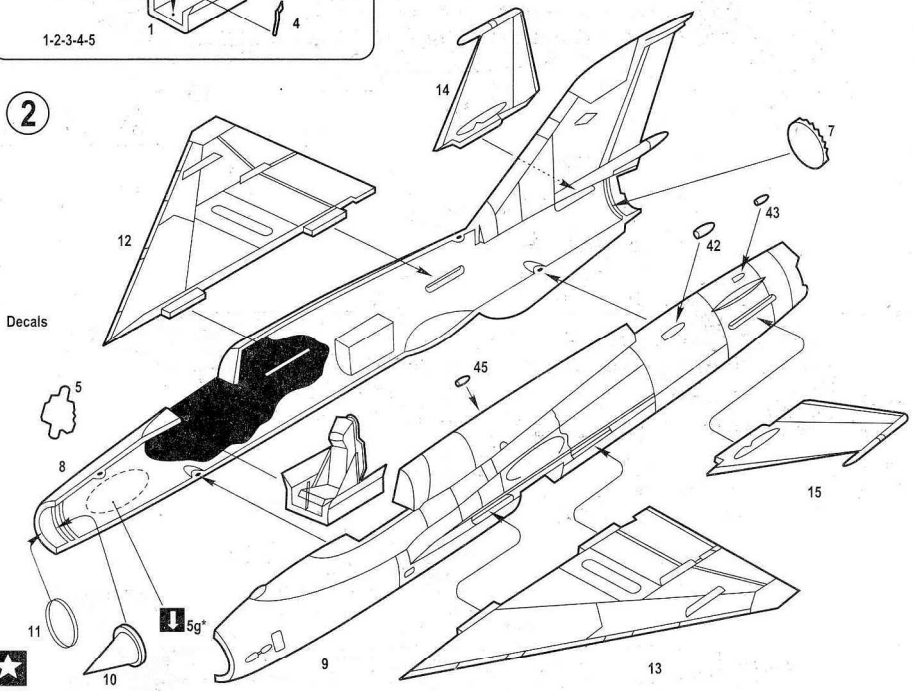
Правильность перевода декали

1. Протрите поверхность модели влажной тканью.
2. Вырежьте необходимый рисунок с декального листа и погрузите его на 20 секунд в теплую воду.
3. Убедитесь отстает ли рисунок от бумажной основы сдвигая его кончиком пальца. Перенесите рисунок на нужную позицию на модели и осторожно придерживая рисунок кончиком пальца выньте бумажную основу.
4. Передвиньте рисунок точно на свое место и прижмите его мокрым пальцем. Удалите излишки воды и пузырьки воздуха из-под декали мягкой хлопчатобумажной тканью.
5. Когда декали подсохнут вытрите излишки клея вокруг декалей влажной тканью.



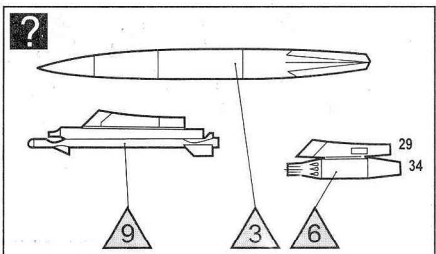
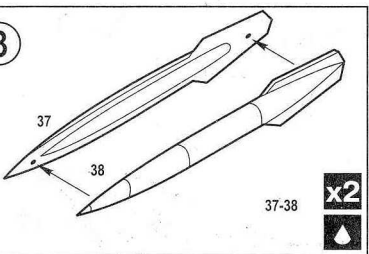


2







①-5-7-8-9-10-13-14-15-42-43




3



УМОВНІ ПОЗНАЧЕННЯ

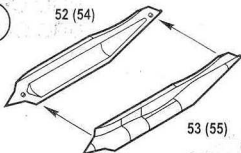
-  фарбування перед складанням
окраска перед сборкой
-  симетричне складання
симметричная сборка
-  нанесення декалі
нанесение декали
-  склеювання
склеивание

УСЛОВНЫЕ ОБОЗНАЧЕНИЯ

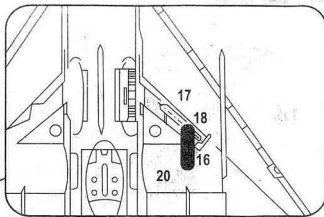
-  баласт
балласт
 -  повторити операцію
повторить операцию
 -  вибір варіанту
выбор варианта
- *Баласт в комплект не входит
*Балласт в комплект не входит

4

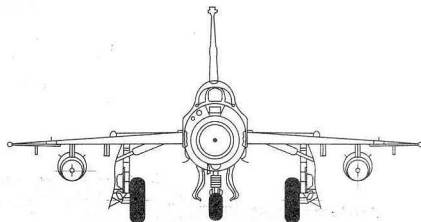
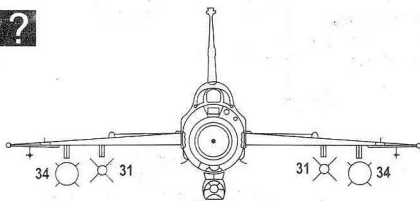
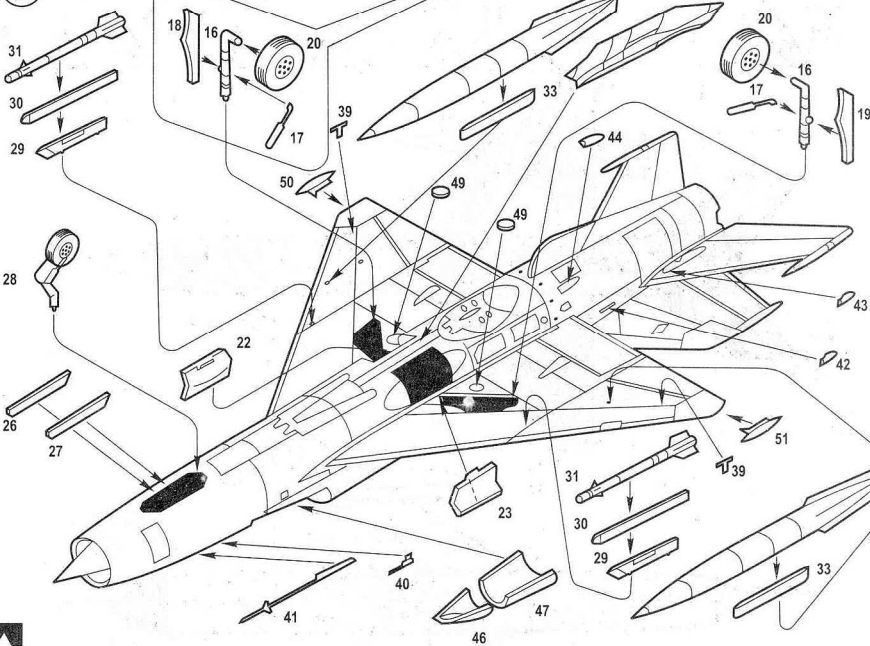
52 (54)



53 (55)



5



1 темно-зеленый
тёмно-зелёный

2 піщаний
песочный

3 світло-голубий
светло-голубой

4 світло-зелений
светло-зелёный

5 сірий
серый

6 сталний
стальной

7 сріблястий
серебристый

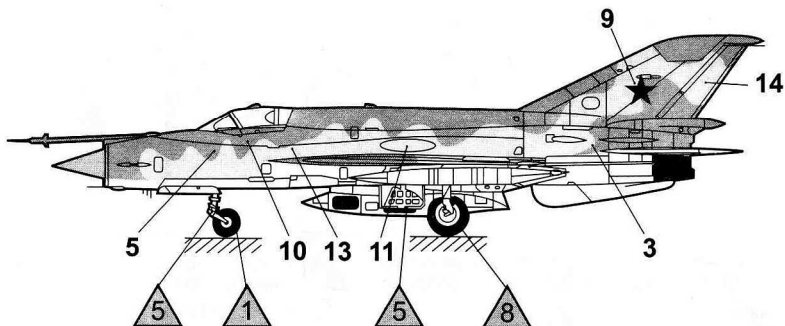
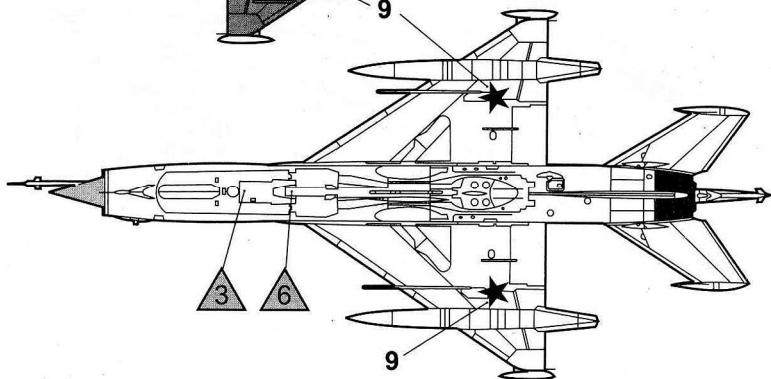
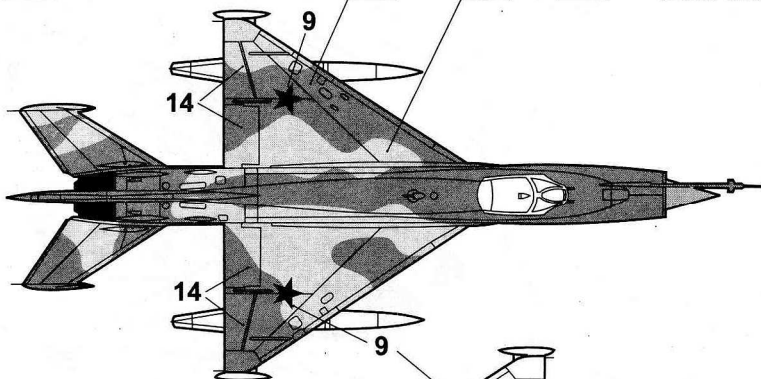
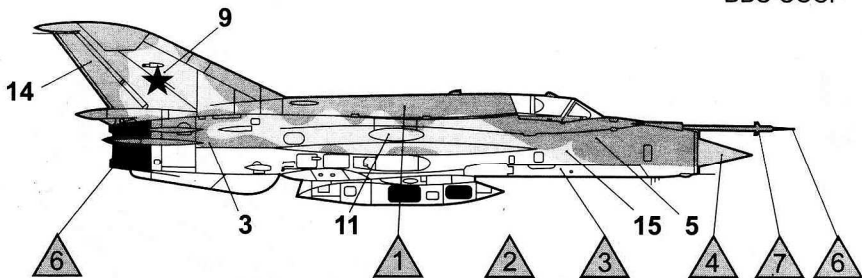
8 чорний матовий
чёрный матовый

9 білий
белый

10 темно-сірий
тёмно-серый



ВПС СРСР
ВВС СССР





ВПС СРСР
ВВС СССР

