

F-14A TOMCAT™ 'VF-84 JOLLY ROGERS'



02269 1:72 F-14A トムキャット "VF-84 ジョリー ロジャース"

F-14トムキャットは、2006年に退役するまで、アメリカ海軍の主力艦上戦闘機として活躍しました。AWG-9火器管制システムを搭載して、約166km先の目標を捕捉し、最大24目標を追尾することができます。しかも、その内6機を個別にAIM-54フェニックスミサイル(最大射程 約85km)で、同時攻撃を行えるという他の追従を許さない多目標同時処理能力を持っています。もうひとつの特徴は、可変後退翼の採用でマッハ・スウィープ・プログラム・コンピューターによって常に最適の揚抗比が得られるように、主翼の後退角を変化させることができました。また、格納用の後退角では75°になり、空母甲板上での取り回

しを容易にさせました。F-14の主任務は艦隊防空と攻撃部隊の掩護でしたが、TARPS(戦術機上偵察ポッドシステム)の運用が可能のように改造された機体が、各空母航空団に配備されました。

《データ》乗員:2名、全幅:19.54m、全長:18.90m、全高:4.88m、最大離陸重量:24,950kg、エンジン:P&W TF30-P-412 x2、推力:4,763kg(アフターバーナー使用時 9,480kg)×2、最大速度:マッハ2.34 / 12,200m、固定武装:M61A-1 20mmバルカン砲×1、初飛行:1970年12月21日(原型)

The F-14 Tomcat was workhorse of the United States Navy's fighter aircraft inventory. Until retiring in 2006. Mounting an AWG-9 weapons control system, it can lock onto and track as many as 24 targets up to about 166 kilometers away, and fire an AIM-54 Phoenix missile (with a maximum range of 85 kilometers) at any six of them individually. The AWG-9 is also capable of simultaneous, multiple targeting during air-to-air combat when tracking is impossible. Another feature characteristic is the utilization of variable geometry wings. The Mach sweep program computer on board the aircraft maintains the variable sweep angle of the main wings at the optimum lift drag ratio at all times. While being stored of serviced on the deck of the aircraft carrier, the wings may be swept back to a full 75 degrees to facilitate space-saving on a narrow

deck. While the main missions of the F-14 are fleet air defense and air cover for attack forces, each carrier air wing is also equipped with three Tomcats whose fuselages have been modified to accept the TARPS (tactical air reconnaissance pod system) for the performance of reconnaissance missions.

(Data) Crew: two; wingspan: 19.54m; length: 18.9m; height: 4.88m; fully-loaded: 24,950kg; engine: P&W TF30-P-412 x2, thrust:4,763kg (9,480kg with AB) x2; maximum speed: Mach 2.34 (at 12,200m); fixed armament: M61A-1 Vulcan 20mm cannon x 1; maiden flight: December 21, 1970 (prototype)

このキットに接着剤及び塗料は含まれておりません。プラスチックモデル専用の物を別にお求め下さい。

■デカールの正しい貼り方 Correct Method for Applying Decals



- 貼りたいデカールを台紙ごとハサミで切りとり、1枚づつ水またはぬるま湯に台紙を下にして20秒くらい浮かべます。
- Cut each design out of decal sheet and dip them in warm water for 20 seconds.
- 水から出したタオルの上におき、指先でデカールが動くか確かめた後、貼るところにおいて静かに台紙をずらします。
- Check with finger tip if design is loose on base paper. If so, place it on proper position on model and slide off base paper leaving design on model.

- デカールを貼るところのほこりや汚れを、ぬらした布できれいにふきとってください。
- Clean model surface with wet cloth.



- 指先に少し水をつけて正確な位置にデカールを動かした後、やわらかく、よく水を吸う布でデカールを押さえて内側の水分や気泡を押し出します。
- Move design to exact position with wet finger tip, and push out excess water and air bubbles under decal with soft cotton cloth.
- デカールが完全に乾いたら少し水をつけた布で、デカールのまわりのノリをふきとります。
- When decals get dry, wipe off with wet cloth excess glue left around decals.

CAUTION: NOT SUITABLE FOR CHILDREN UNDER 3 YEARS. CONTAINS SMALL PARTS.

ATTENTION: CE PRODUIT NE CONVIENT PAS A UN ENFANT DE MOINS DE 36 MOIS, EN RAISON DES PIÈCES DE PETITE DIMENSION CONTENUES.

ATENÇÃO: IMPRÓPRIO PARA CRIANÇAS COM MENOS DE 3 ANOS. CONTEM PEÇAS PEQUENAS.

NICHT FÜR KINDER UNTER 36 MONATEN ENTHÄLT KLEINE TEILE.

ATTENZIONE: PRODOTTO NON ADATTO AI BAMBINI DI ETÀ INFERIORE AI 36 MESI. CONTIENE PICCOLE PARTI.

FORSIGTIG! IKKE EGNET TIL BØRN SOM ER MINDRE END 3 ÅR. INDEHOLDER SMÅ DELE.

ATTENTIE: NIET GESCHIKT VOOR KINDEREN TOT 4 JAAR. BEBAT KLEINE ONDERDELEN.

ATENCIÓN: NO ES CONVENIENTE PARA NIÑOS MENORES DE 3 AÑOS. CONTIENE PIEZAS PEQUEÑAS.

ΠΡΟΣΧΗΝ: ΚΑΤΑΛΛΗΛΟΓΙΑ ΠΑΙΔΙΑ ΑΝΩ ΤΩΝ ΤΡΙΩΝ ΕΤΩΝ ΠΕΡΙΕΧΕΙ ΜΙΚΡΑ ΤΕΜΑΧΙΑ

■エッチング部品の使用法について How to Prepare Etched Metal Parts



- 部品を切り離す前に所用中性洗剤で洗浄します。
- Wash parts in a dishwashing detergent.
- 充分に濯ぎ乾かした後、市販のメタルプライマーを塗布します。
- Rinse thoroughly, dry, and prime with a metal primer.



- エッチング用ハサミ等で切り取ります。
- Remove parts from the tree with "Etched Part Scissors".
- 小さな部品等は切り取る前に塗装しておいた方が作業が楽です。
- It is suggested that small parts be painted prior to removal from the tree.



- 鋭角に曲げる場合、先細のプライヤー(スコードロンツール等)を使用し、緩く曲げる場合は丸い棒等に押あてて曲げてください。
- Use small, sharp edged pliers to make sharp bends up to 90 degrees, etc. Curves are made by rolling the part over a round tube until the desired bend is achieved.

■VOR DEM ZUSAMMENBAU ZU LESEN

- Bitte lesen Sie die Anleitung vor dem Zusammenbau sorgfältig durch.
- Verwenden Sie nur Kunststoffklebstoff und Kunststofflackfarben.
- Die gealterten Plastikteilen sollten zerzissen und weggeworfen werden, um zu verhindern, daß Kleinkinder beim Spielen darin erstickten.
- Handhaben Sie Klebstoff und Lackfarben niemals in der Nähe von offenen Flammen.
- Mit Klebemittel sparsam umgehen und während des Zusammenbaus für ausreichende Ventilation sorgen.

■ANTES DEL ENSAMBLAJE, LEA CUIDADAMENTE LO SIGUIENTE

- Antes del ensamble, estudie cuidadosamente las instrucciones.
- Emplee solamente cemento plástico y pinturas.
- Rompa y tire las bolsas de plástico a fin de evitar que los niños pequeños puedan sofocarse jugando con ellas.
- No emplee nunca cemento ni pintura cerca de llamas.
- Usare l'adesivo moderatamente e ventilare bene l'ambiente durante la costruzione.

■LEGGERE QUESTO PRIMA DEL MONTAGGIO

- Studiare attentamente le istruzioni prima del montaggio.
- Usare solo adesivo e vernici per plastica.
- Strappare e gettare le buste di plastica vuote per evitare il pericolo di soffocamento per bambini piccoli.
- Non usare mai l'adesivo o la vernice vicino ad una fiamma.
- Utilice suficiente adhesivo y ventile bien la habitación durante la construcción.

■組立て前務請先看清此說明。

- 組先看清說明圖，把握全體的順序之後才進入組件。
- 強力膠和塗料請使用塑膠專用的，禮品的空袋為了不讓小孩子在頭上，誤食掉。
- 強力膠塗料不可在火的附近使用。

■LIRE CECI AVANT D'EFFECTUER LE MONTAGE

- Etudier attentivement les instructions avant le montage.
- N'utiliser que de l'adhésif plastique et du vernis.
- Déchirer et jeter les sacs en plastiques vides pour éviter tout danger d'étouffement pour les enfants.
- Ne jamais utiliser d'adhésif ou du vernis près d'une flamme.
- Utiliser le ciment avec modération et bien ventiler la pièce pendant le montage.

"WARNING" FUNCTIONAL SHARP POINTS

- "WARNUNG" SCHARFE ECKEN UND KANTEN
- "Avertissement" Points essentiels de fonctionnement
- "ATTENZIONE" PARTI MOLTO ACUMINATE
- "AVISO" PUNTOS AGUDOS EN FUNCIONAMIENTO

注意

*組み立てる前に必ずお読みください。

*12才以下の方が組み立てる時は、保護者もお読みください。

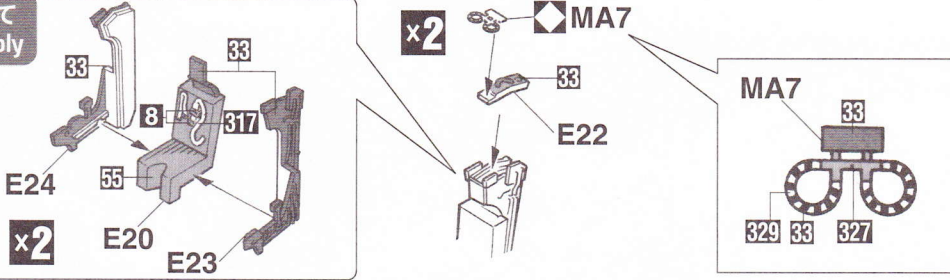
1. 組み立てモデルです。作る前に組み立て説明書をお読みください。
2. 部品を取り出した後のビニール袋は、小さな子供が頭から被ったり、飲み込んだりすると窒息のおそれがありますので、破り捨ててください。
3. 部品はきれいに切り取り、切り取った後のクズはゴミ箱に捨ててください。
4. 部品は平たくかついている所がありますので使用目的以外は、絶対に遊ばないでください。特に小さいお子様のいる家庭では注意してください。
5. 小さな部品がありますので、誤って飲み込まないようにしてください。特に小さいお子様のいる家庭では注意してください。
6. 部品の組立の際、ニッパー、ナイフ、ヤスリ等を不用意に取り扱うと、刃先等で怪傷の恐れがあります。12才以下の方は、保護者の指導のもとに取り扱ってください。
7. 接着剤、塗料を使用する場合は、下記に注意してください。
* 締め切った室内では使用しないでください。中毒の恐れがあります。
* 火の近くでの使用は絶対に止めてください。引火の恐れがあります。接着剤、塗料は目や口に入れないでください。
* 誤って目や口に入ったら、すぐに大量の水で洗い流してください。
8. 工具、接着剤、塗料、電池等を使用する場合は、その説明書の注意事項をよく読んで正しく使用してください。

CAUTION

*MAKE SURE TO READ INSTRUCTIONS LISTED BELOW BEFORE ASSEMBLING.
*ADULT SUPERVISOR SHOULD ALSO READ INSTRUCTIONS WHEN ASSEMBLED BY CHILDREN AGED 12 OR YOUNGER.

1. THIS BEING AN ASSEMBLY KIT, READ THE INSTRUCTIONS BEFORE ASSEMBLING.
2. TEAR UP AND THROW AWAY THE PLASTIC BAGS CONTAINING KIT PARTS AS CHILDREN MAY SUFFOCATE BY SWALLOWING OR WEARING OVER HEAD.
3. CUT THE PARTS OFF PROPERLY AND THROW THE WASTE PARTS INTO DUSTBOX AT ONCE.
4. DO NOT PLAY WITH THE PARTS FOR ANY OTHER PURPOSE AS SOME PARTS MAY BE TOO SHARP. MORE CAUTION AND CARE NEEDED FOR FAMILIES WITH INFANTS.
5. DO NOT SWALLOW ANY PARTS AND CUT-OFF CHIPS. KEEP AWAY FROM REACH OF CHILDREN.
6. WRONG OR CARELESS USAGE OF NIPPER, CUTTER, FILE ETC. MAY HURT THE ASSEMBLER.
7. BE CAUTION AS FOLLOWS WHEN USING ADHESIVES AND/OR PAINTS:
*DO NOT USE IN CLOSED ROOM TO AVOID POISONING/TOXIC.
*DO NOT USE NEAR FIRE TO AVOID FLAMMABILITY.
*DO NOT PUT ANY ADHESIVES AND/OR PAINTS INTO MOUTH AND EYE IF MISTAKENLY PUT INTO, WASH OUT PROMPTLY WITH FULL WATER AND CONSULT A DOCTOR.
8. USE TOOLINGS, ADHESIVES, PAINTS, BATTERIES ETC. PROPERLY AFTER CAREFUL READING OF INSTRUCTIONS GIVEN IN EACH HANDLING MANUAL.

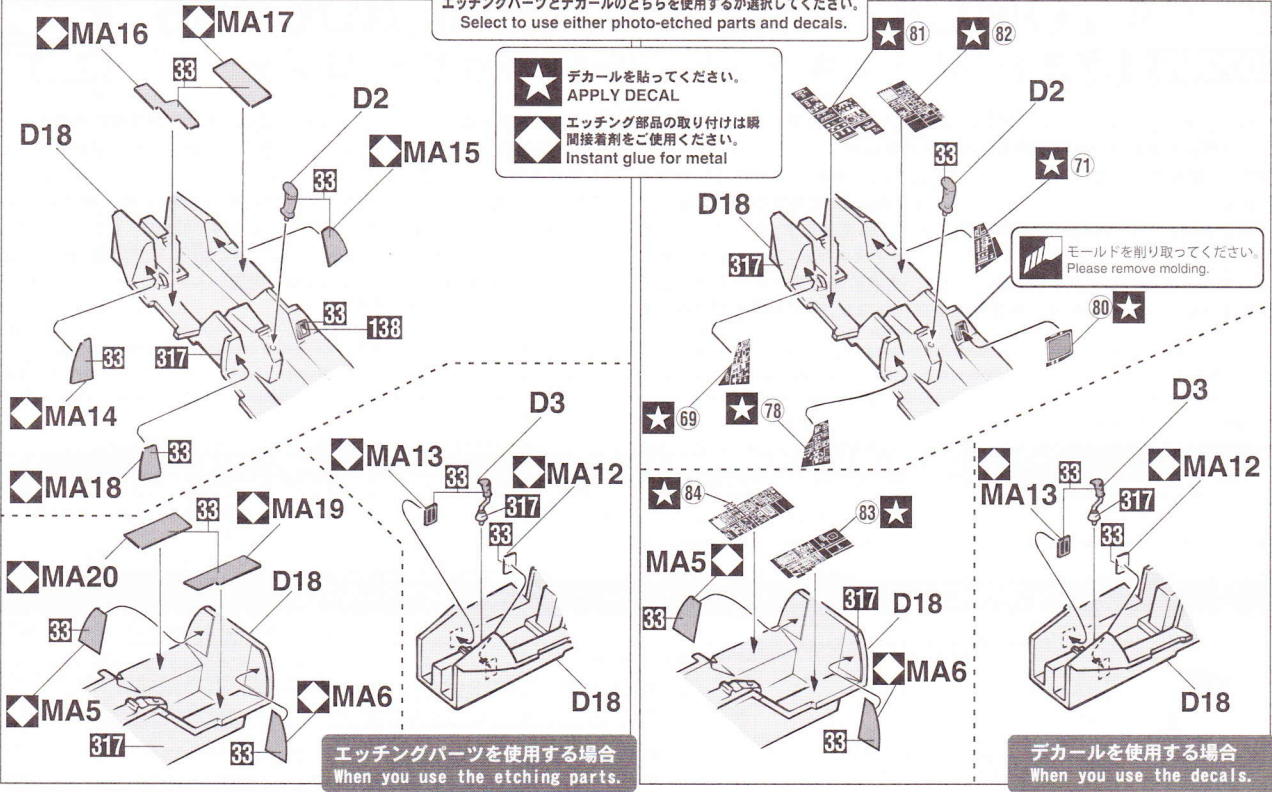
1 座席の組み立て
Seat Assembly



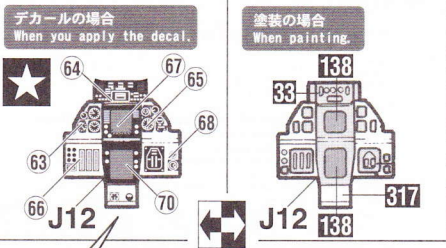
2 計器盤の取り付け
Instrument Panel Installation

エッチングパーツとデカールのどちらかを使用するか選択してください。
Select to use either photo-etched parts and decals.

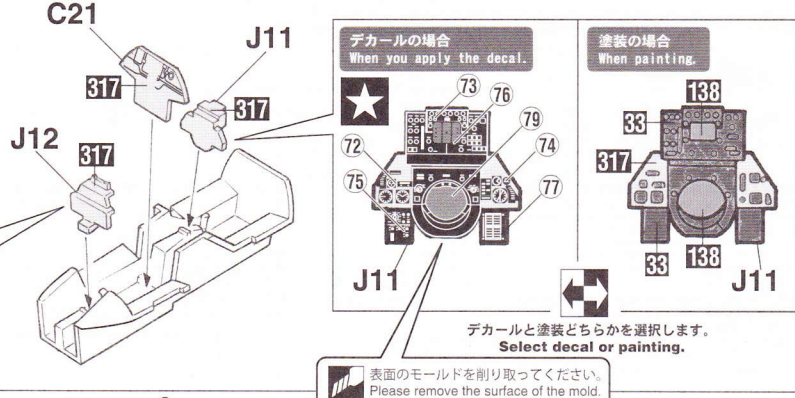
- ★ デカールを貼ってください。
APPLY DECAL
- ◆ エッチング部品の取り付けは瞬間接着剤をご使用ください。
Instant glue for metal



3 計器盤の取り付け
Instrument Panel Installation

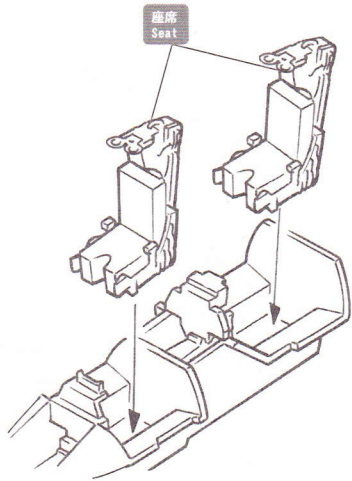


デカールと塗装どちらかを選択します。
Select decal or painting.

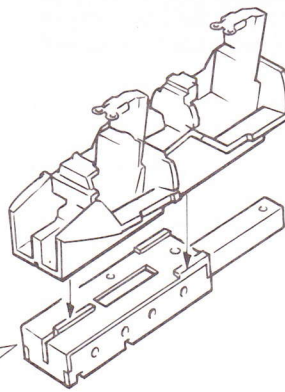
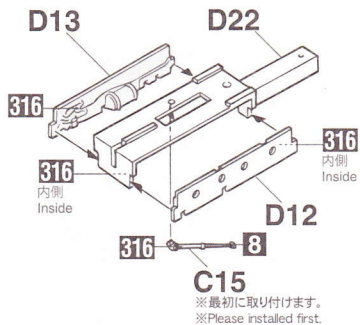


デカールと塗装どちらかを選択します。
Select decal or painting.

④ 座席の取り付け Seat Installation

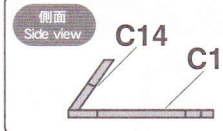
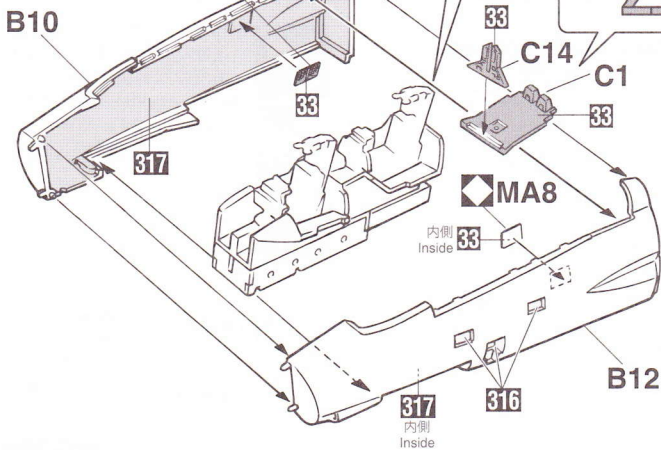


⑤ 機首の組み立て Nose Assembly



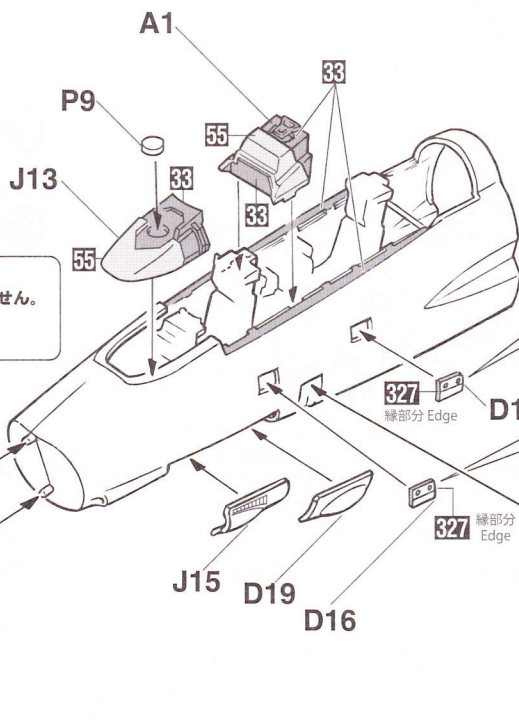
エッチング部品の取り付けは瞬間接着剤をご使用ください。
Instant glue for metal

MA8



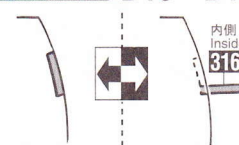
⑥ ヘッドアップディスプレイの取り付け Head-Up Display Installation

5g オモリを入れてください。
※オモリの部品は入っていません。
※Ballast is not included.



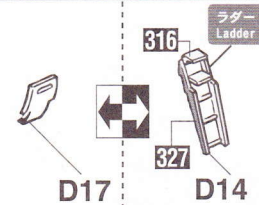
乗降用ステップ
Steps for getting on and off

D15・D16

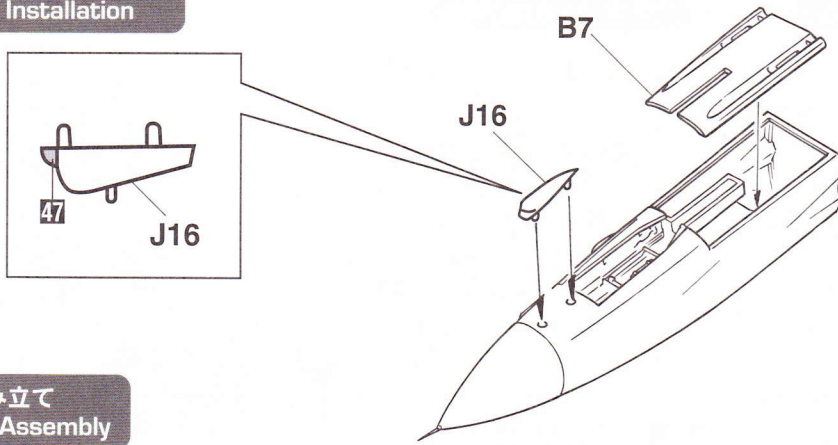


ラダーを使用しない場合
When you do not use the ladder

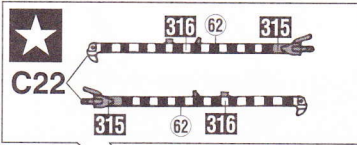
ラダーを使用する場合
When you use the ladder the ladder



7 赤外線センサーの取り付け
IR Sensor Installation



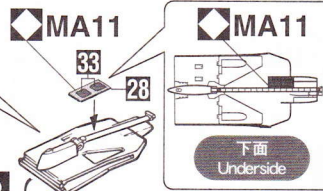
8 胴体の組み立て
Fuselage Assembly



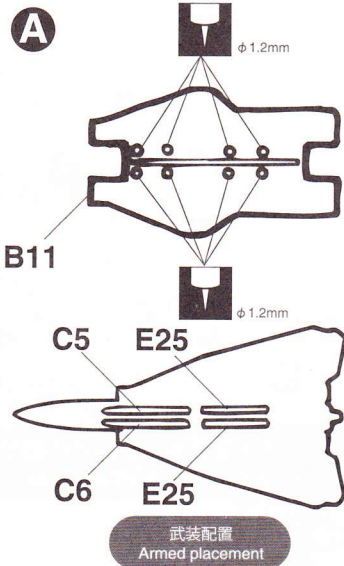
※10ページ(22)において武装
を取り付ける場合、対応した
箇所の穴を開けます。
※If you are installing armaments,
please make a hole
from a look at (22) on the page 10.



φ1.2mm



A

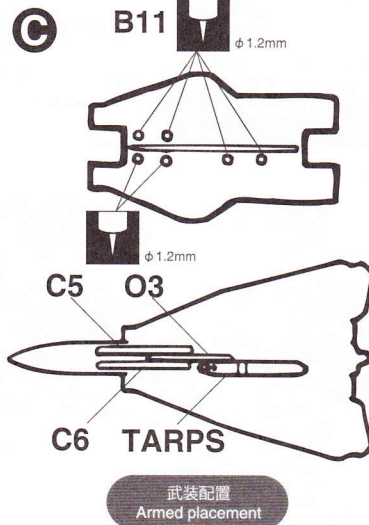


武装配置
Armed placement

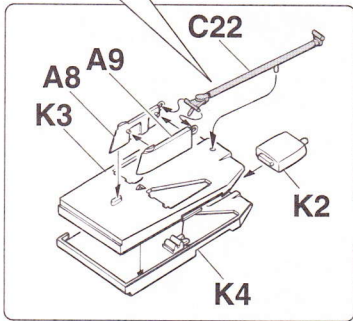
B

Bの場合には穴を開けません
B's case do not make a hole.

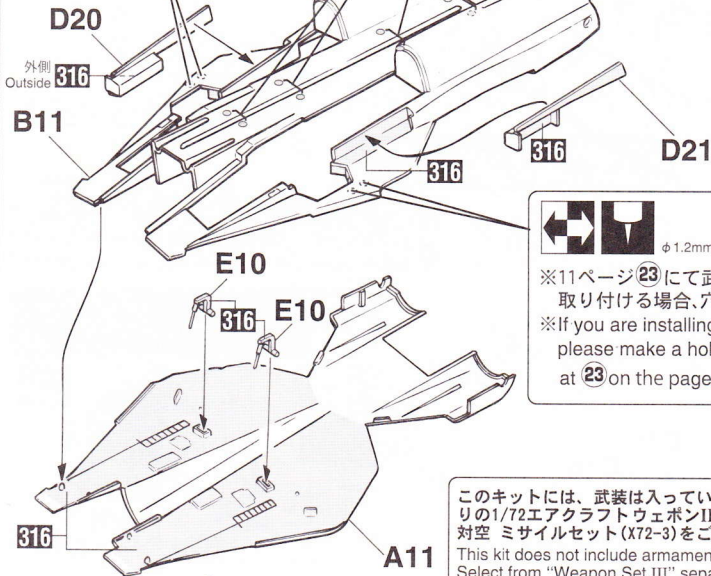
C



武装配置
Armed placement



※反対側と同様です。
※The same as the other side.



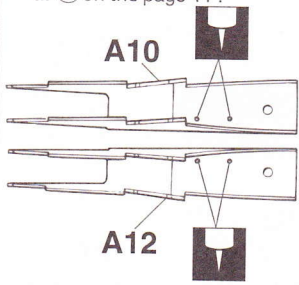
φ1.2mm
※11ページ(23)にて武装を
取り付ける場合、穴を開けます。
※If you are installing armaments,
please make a hole from a look
at (23) on the page 11.

このキットには、武装は入っていません。別売りの1/72エアクラフトウェポンIII・アメリカ空
対空 ミサイルセット(X72-3)をご使用ください。
This kit does not include armament.
Select from "Weapon Set III" separately sold.

9 エアインテークの組み立て Air Intake Assembly

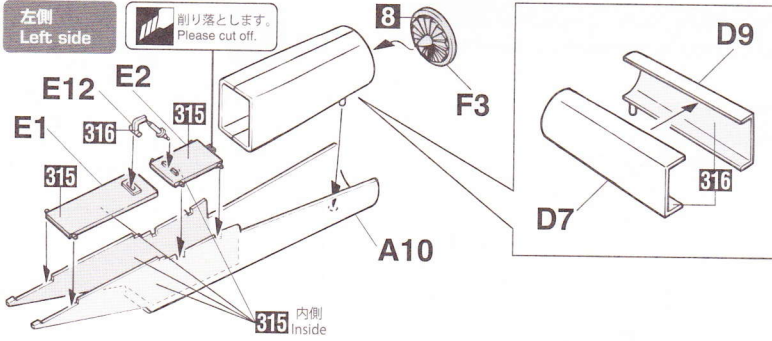


※11ページ(24)にて燃料タンクを取り付ける場合、穴を開けます。
※If you are installing a fuel tank, please make a hole from a look at (24) on the page 11.



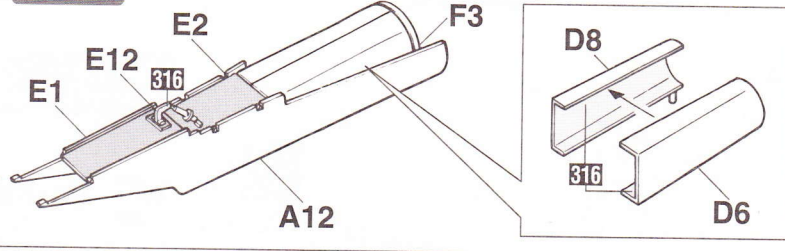
左側
Left side

削り落とします。
Please cut off.



右側
Right side

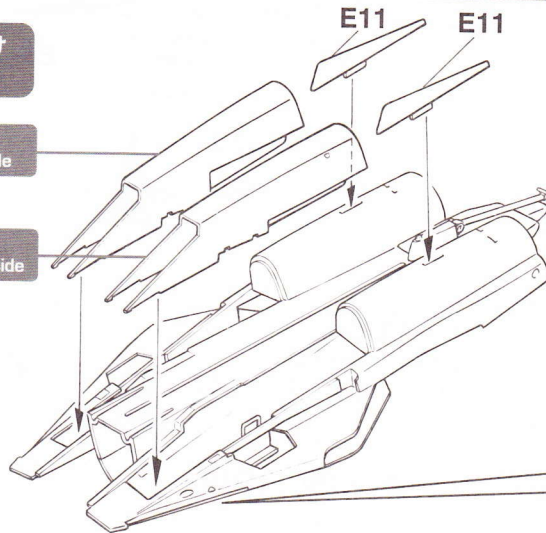
※内部塗装や組み立ては「左側」を参考にしてください。
※Please refer to the "left" internal painting and assembly.



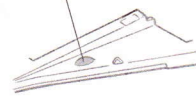
10 エアインテークの取り付け Air Intake Installation

左側
Left side

右側
Right side



※反対側も同様です。
※Opposite side of the same
切り取ってください。
REMOVE

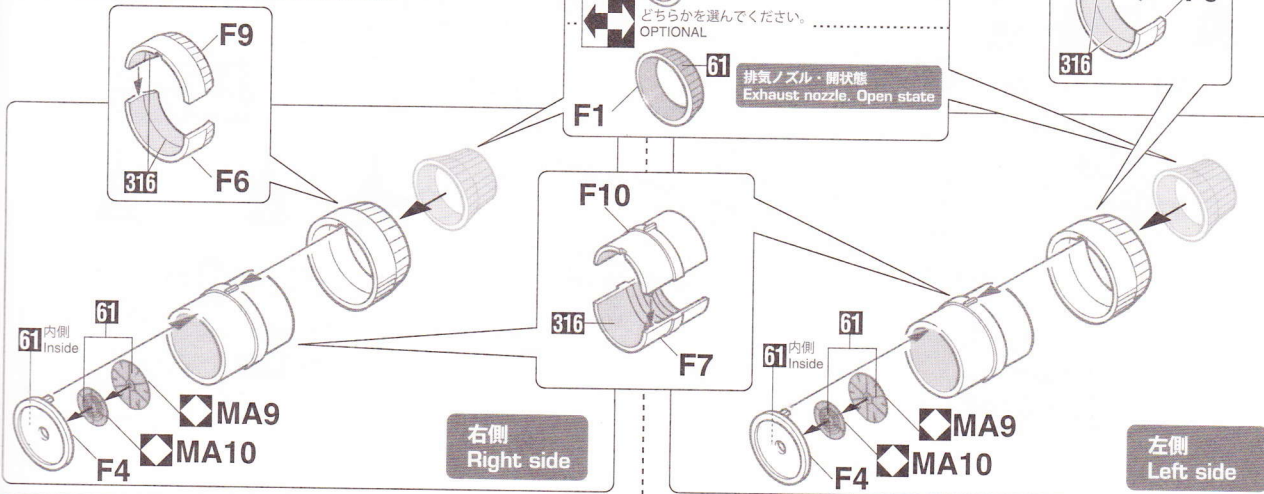
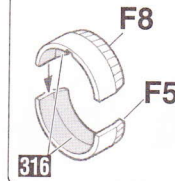


11 排気ノズルの組み立て Exhaust Nozzle Assembly

F2 61 排気ノズル・閉状態
Exhaust nozzle. Close state

どちらかを選んでください。
OPTIONAL

F1 61 排気ノズル・開状態
Exhaust nozzle. Open state

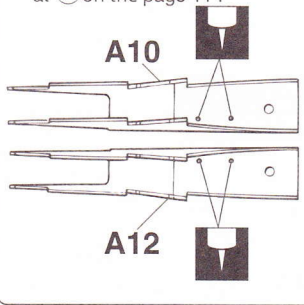


9 エアインテークの組み立て Air Intake Assembly



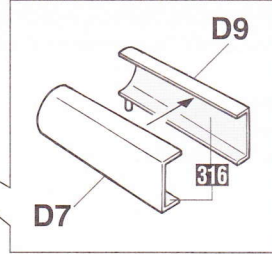
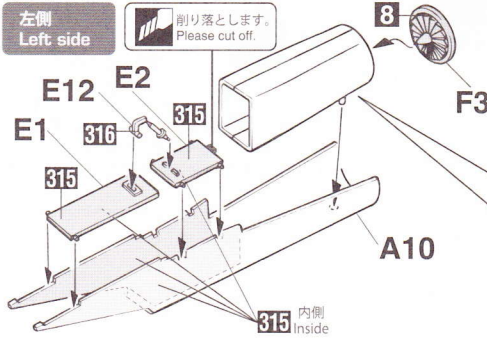
φ1.2mm

※11ページ⑨にて燃料タンクを取り付ける場合、穴を開けます。
※If you are installing a fuel tank, please make a hole from a look at ⑨ on the page 11.



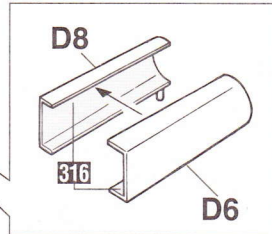
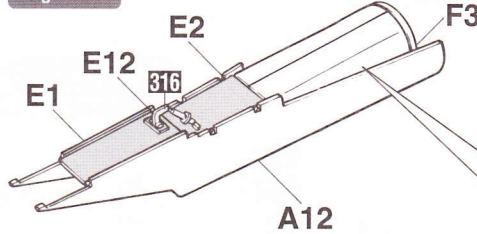
左側
Left side

削り落とします。
Please cut off.



右側
Right side

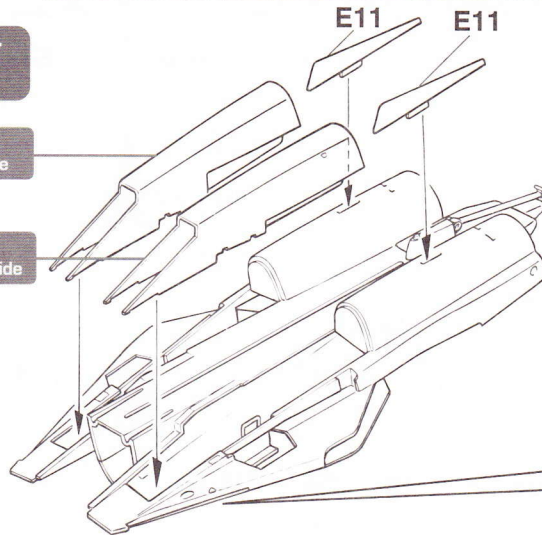
※内部塗装や組み立ては「左側」を参考にしてください。
※Please refer to the "left" internal painting and assembly.



10 エアインテークの取り付け Air Intake Installation

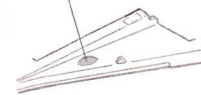
左側
Left side

右側
Right side

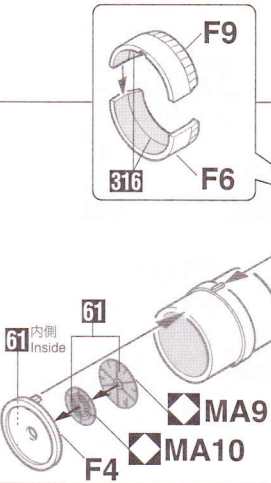


※反対側も同様です。
※Opposite side of the same

切り取ってください。
REMOVE



11 排気ノズルの組み立て Exhaust Nozzle Assembly

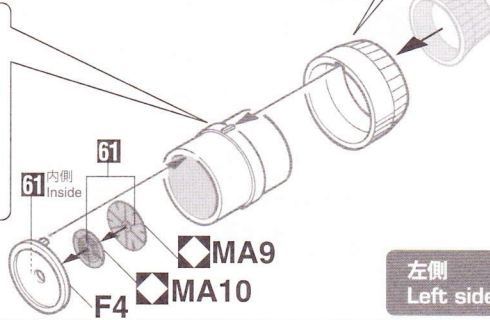
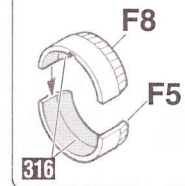
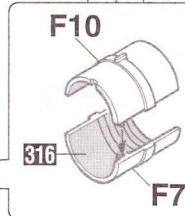


右側
Right side

排気ノズル・閉状態
Exhaust nozzle. Close state

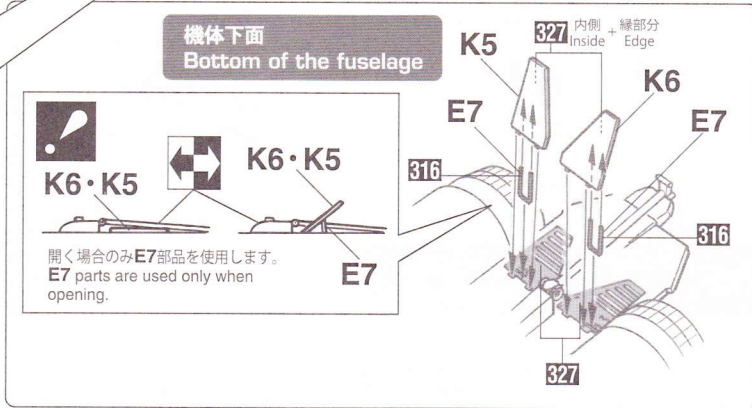
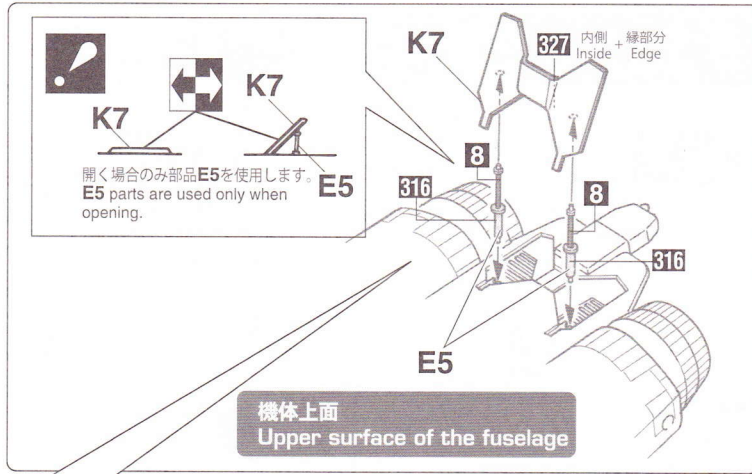
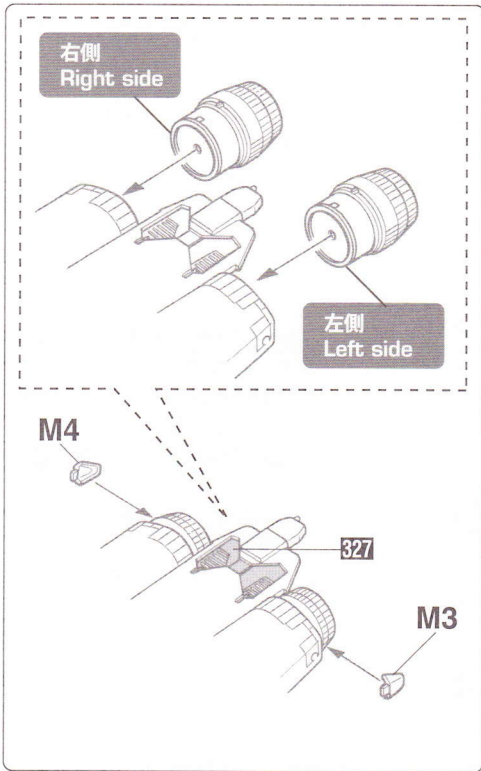
どちらかを選んでください。
OPTIONAL

排気ノズル・開状態
Exhaust nozzle. Open state



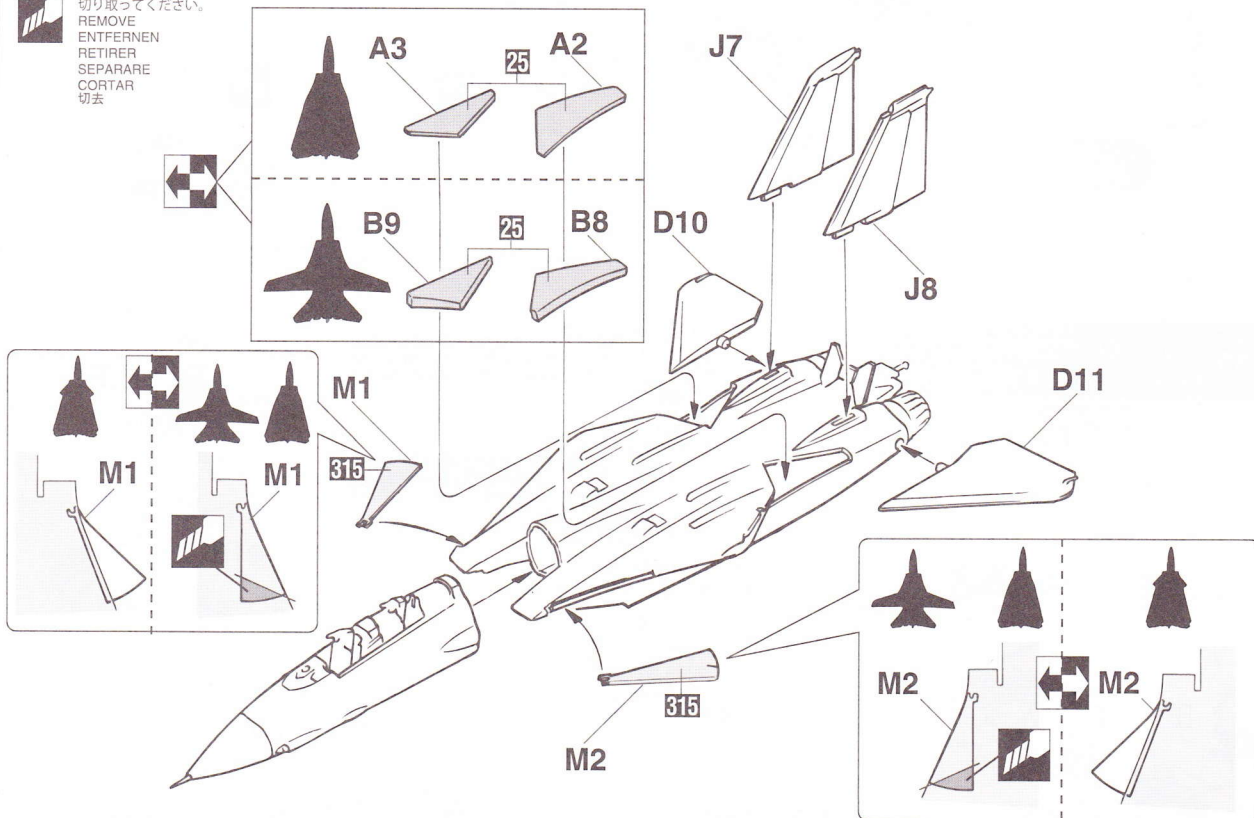
左側
Left side

12 排気ノズルの取り付け
Exhaust Nozzle Installation

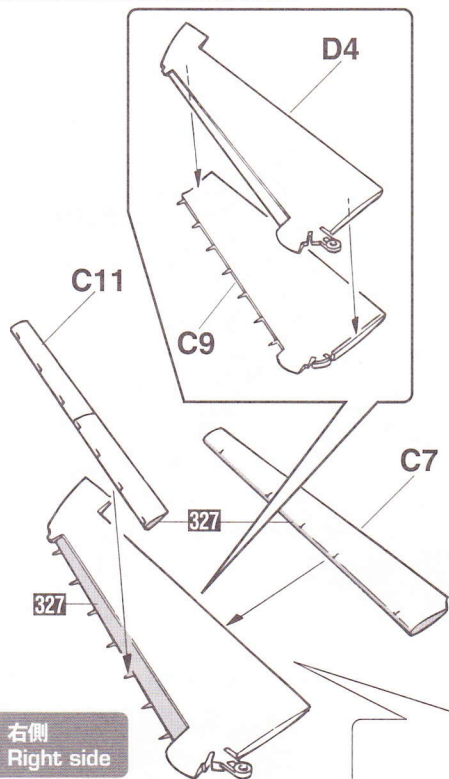


13 尾翼の取り付け
Tail Wing Installation

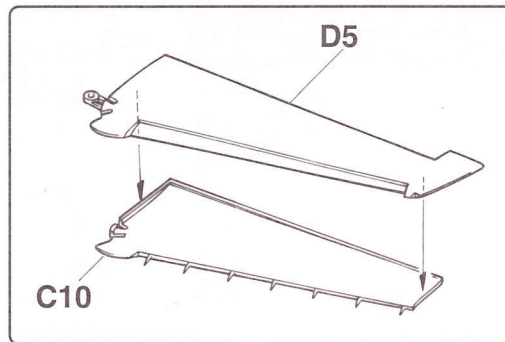
切り取ってください。
REMOVE
ENTFERNEN
RETIEREN
SEPARARE
CORTAR
除去



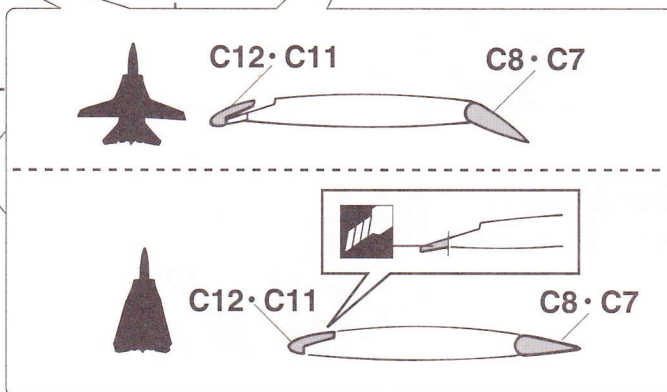
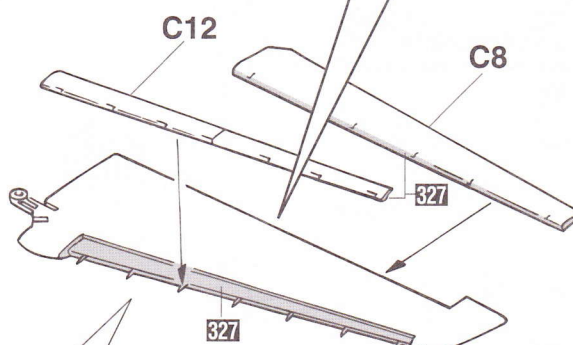
14 主翼の組み立て
Main Wing Assembly



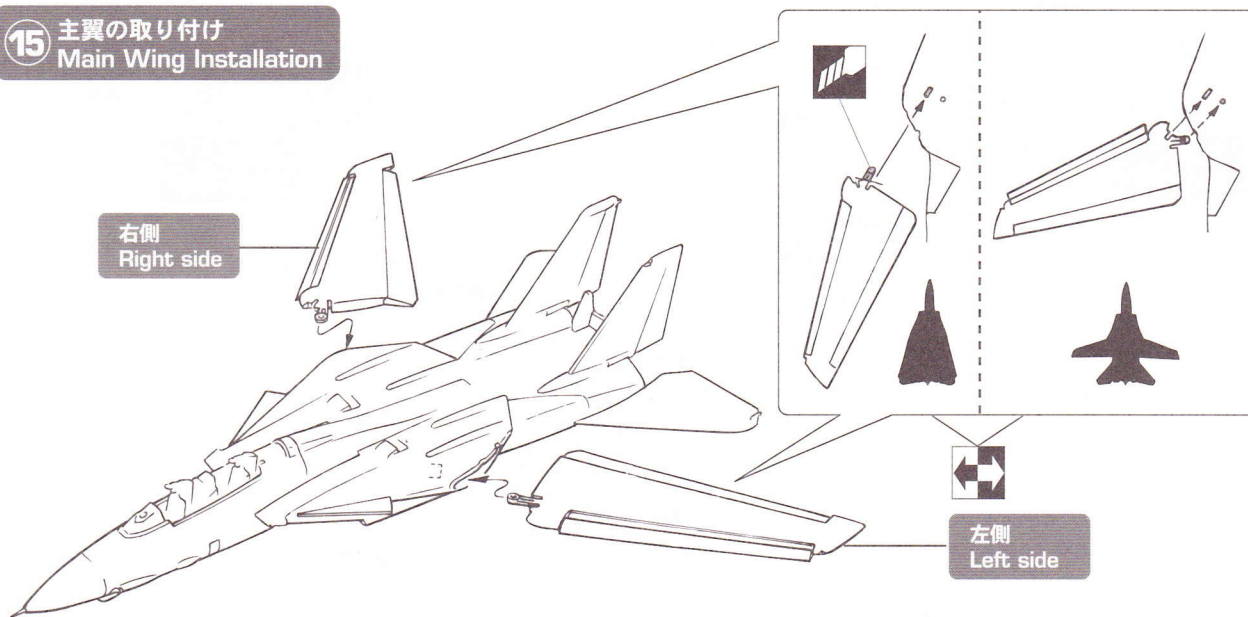
右側
Right side



左側
Left side



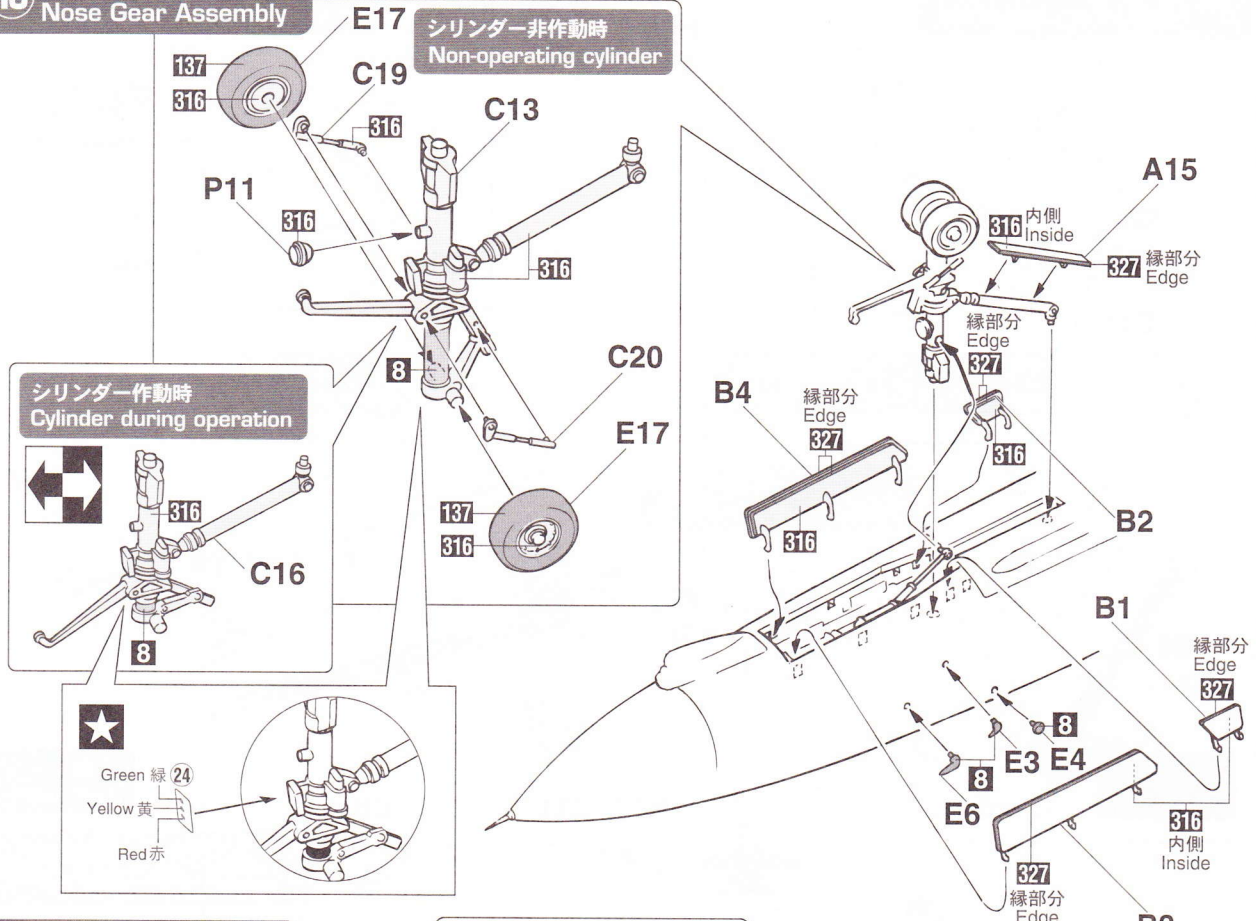
15 主翼の取り付け
Main Wing Installation



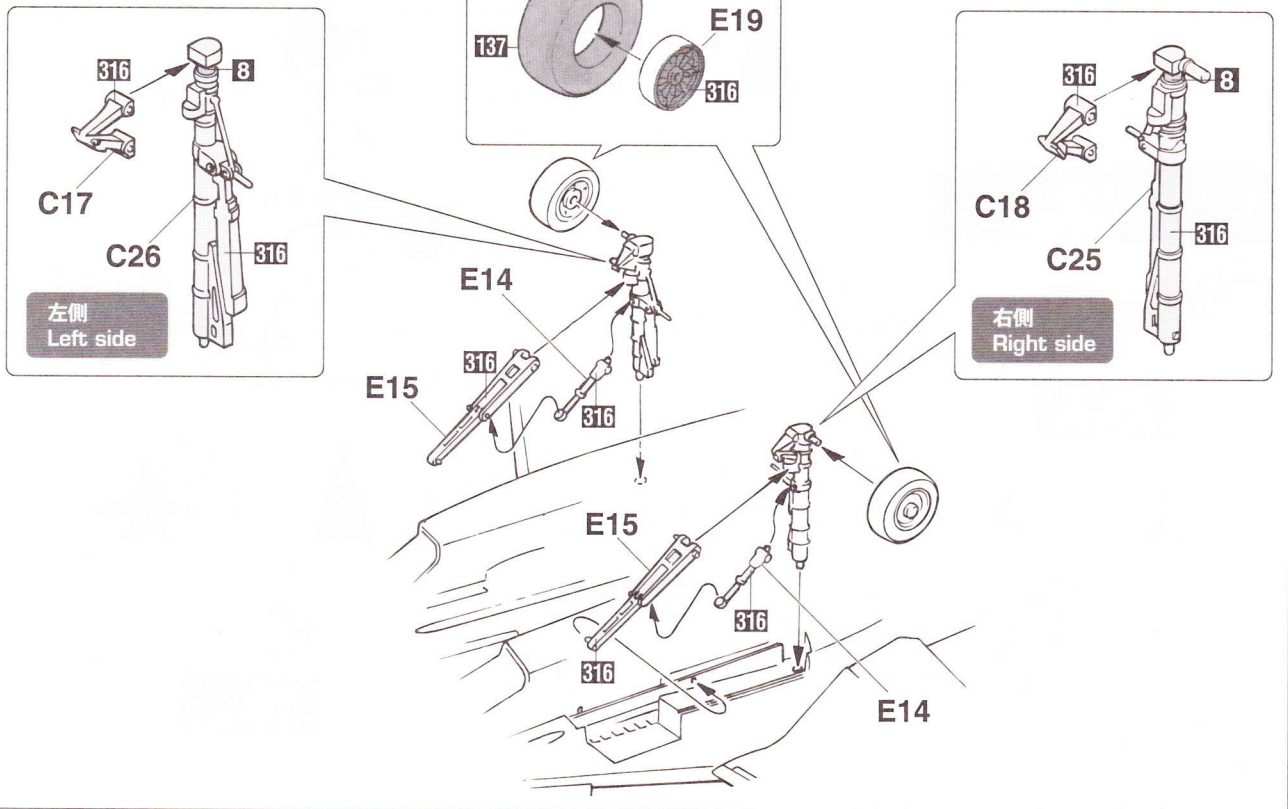
右側
Right side

左側
Left side

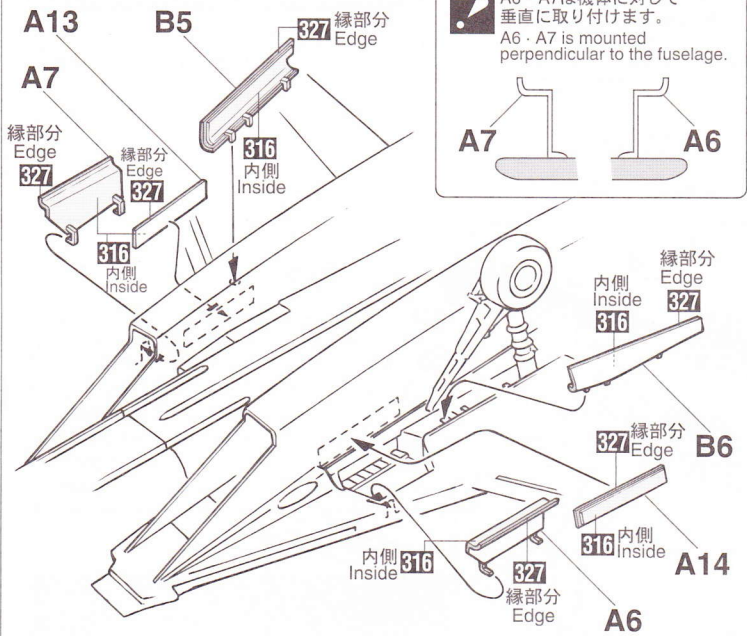
16 前脚の組み立て
Nose Gear Assembly



17 主脚の組み立て
Main Gear Assembly



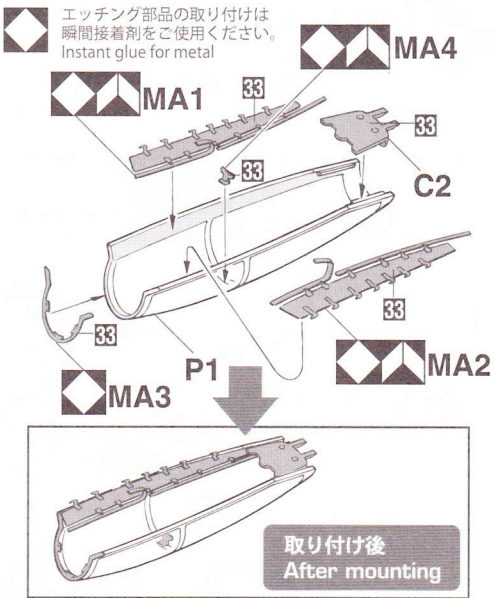
18 主脚カバーの取り付け
Main Gear Cover Installation



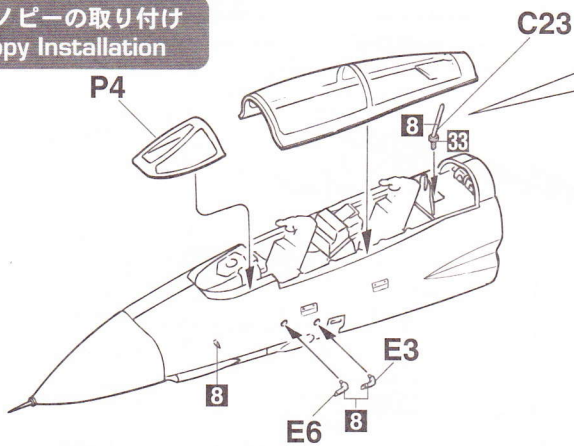
19 キャノピーの組み立て
Canopy Assembly

折曲げてください。
BEND

⚠️ キャノピーを閉じる場合、MA1・MA2・MA3は使用しません。
If you close the canopy, MA1・MA2・MA3 not use.

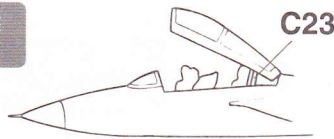


20 キャノピーの取り付け
Canopy Installation



⚠️ キャノピーを閉じる場合C23は使用しません。
When the canopy is closed, C23 is not used.

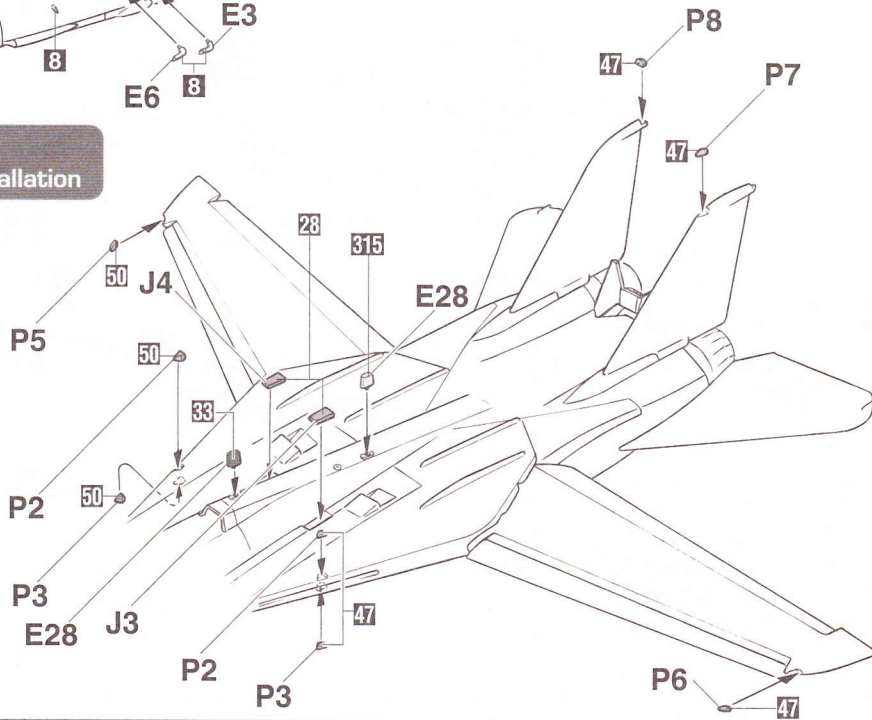
開状態
Open



閉状態
Close



21 各部分の取り付け
Various Parts Installation

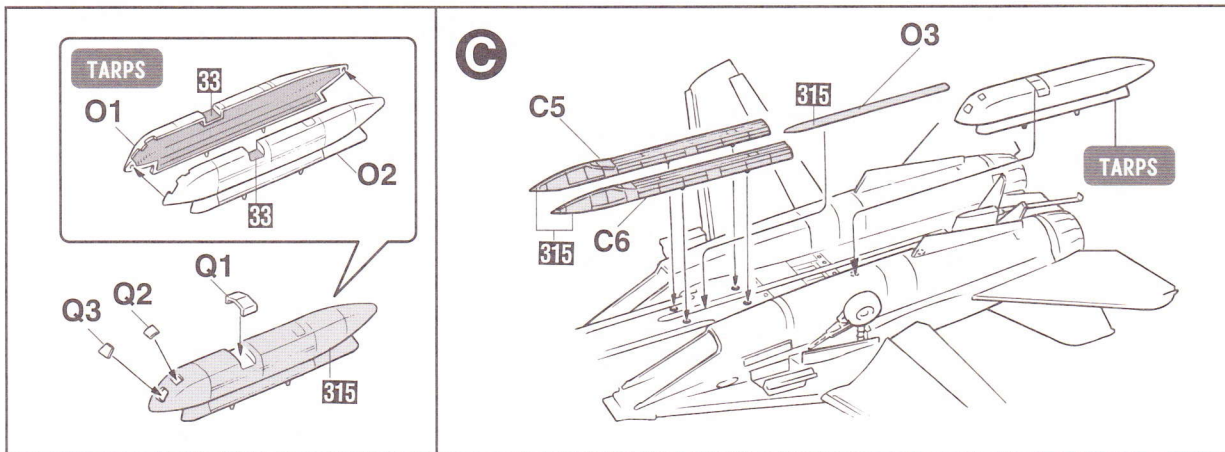
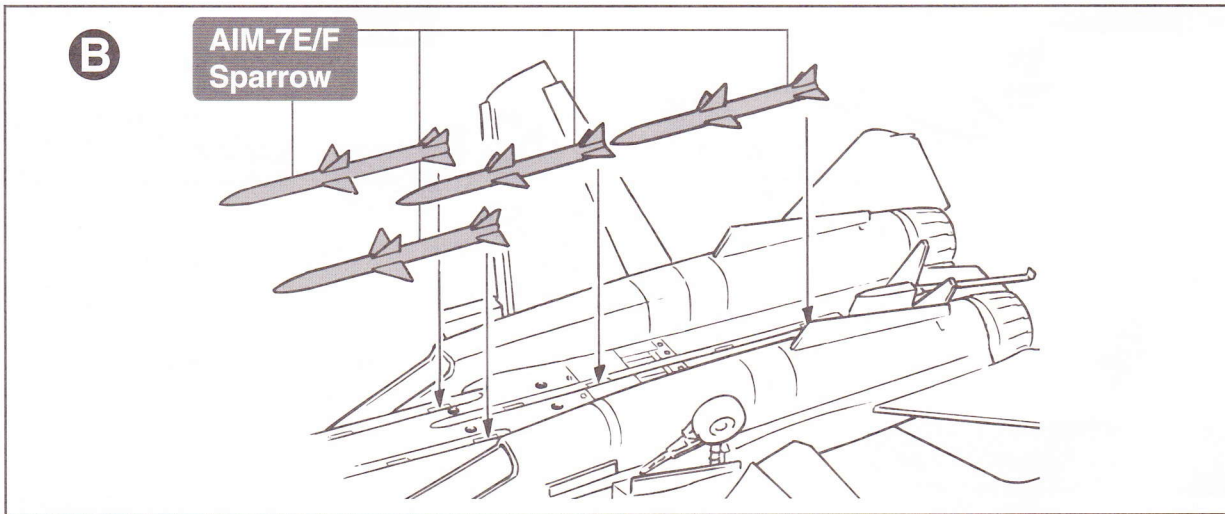
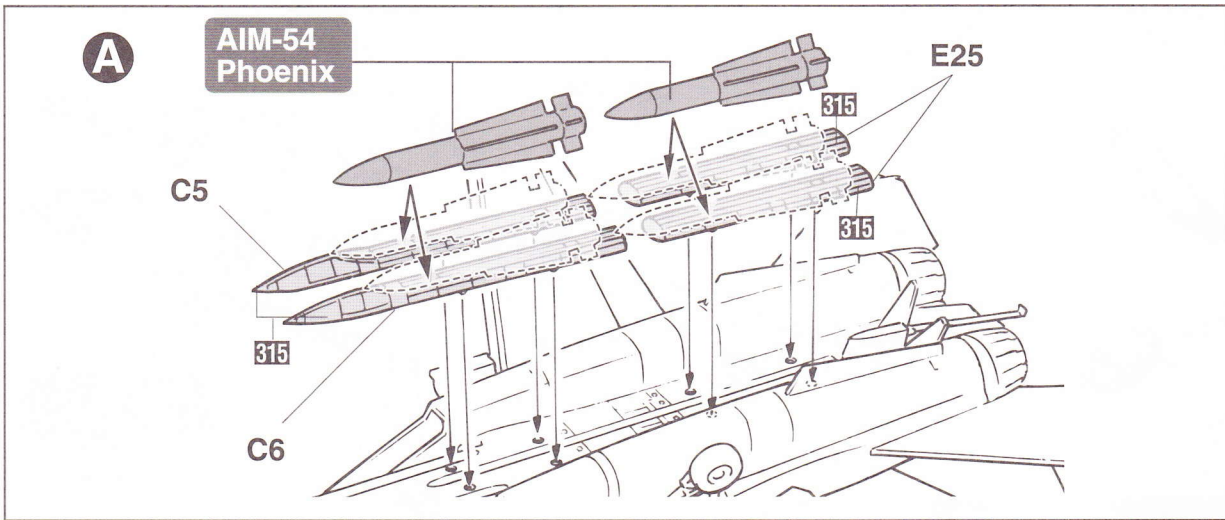


22 武装の取り付け
Armaments Installation

武装を取り付ける場合、組み立ててください。
Please assemble if you are installing armament.

Type A~Cより
選んでください。
Please choose from
the Type A ~ C.

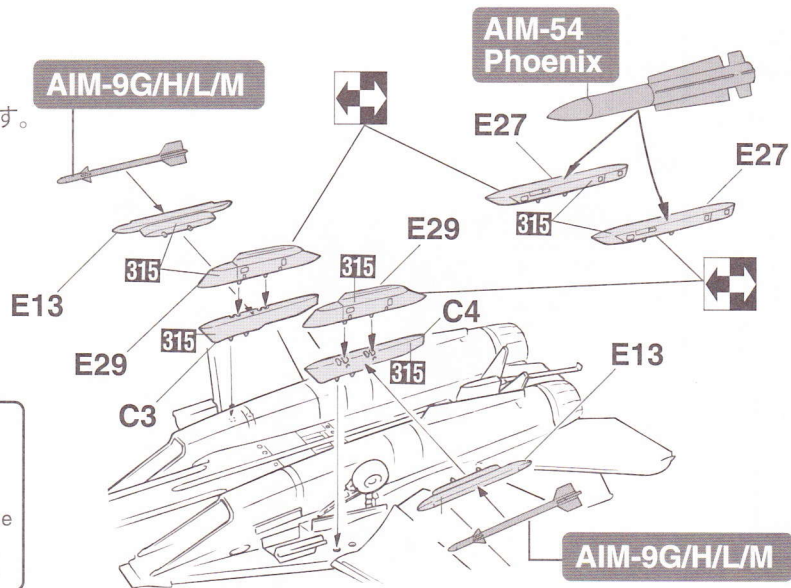
このキットには、武装は入っていません。
別売りの1/72エアクラフトウェポンIII・ア
メリカ空対空 ミサイルセット(X72-3)をご使
用ください。
This kit does not include armament.
Select from "Weapon Set III" separately sold.



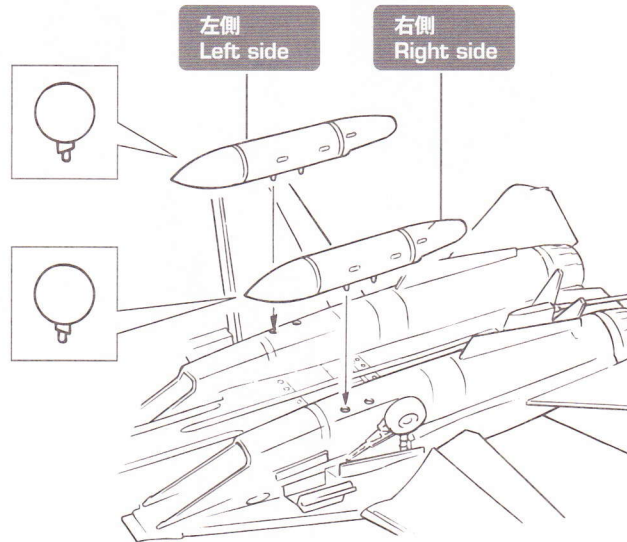
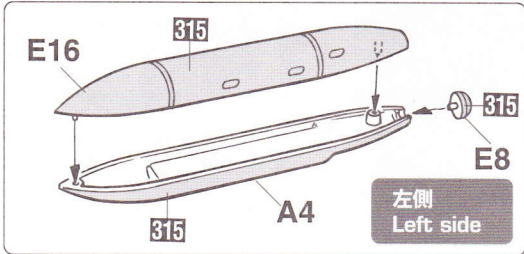
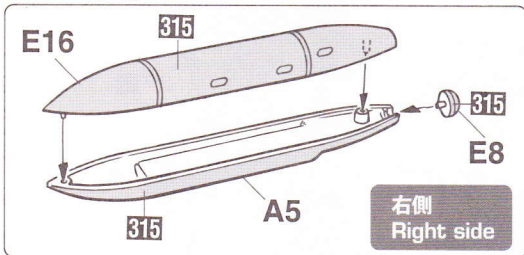
23 武装の取り付け Armaments Installation

※武装の取り付けはオプションです。
Armaments is optional

このキットには、米国製の武装は入っていません。別売りの1/72エアクラフトウェポンIII・アメリカ空対空ミサイルセット(X72-3)をご使用ください。
This kit does not include armament made in the United States.
Select from "Weapon Set III" separately sold.



24 増槽の組み立て Auxiliary Fuel Tank Assembly



★ デカールをはってください。
APPLY DECAL
HIER ABZIEHBILD
APPLIQUER DECALCOMANIE
APPLICARE DECALCOMANIE
PONER CALCOMANIA
貼上水印紙

☐ 穴をあけてください。
OPEN HOLE
ÖFFNEN
FAIRE UN TROU
FORO APERTO
HACER AQUJERO
鑽孔

◀▶ 折曲げてください。
BEND
BITTE BIEGEN
PUER SIL VOUS PLAIT
PIEGARE
PEGAR
屈曲

×2 2組つくってください。
2 SETS NEEDED
WIRD DOPELT BENÖTIGT
DEUX SETS NECESSAIRES
NECESSARIE 2 SERIE
SE NECESITAN DOS PIEZAS
同様の制作二組

⚠ 注意してください。
BE CAREFUL
HIER VORSICHT
FAIRE ATTENTION
USARE ATTENZIONE
TENER CUIDADO
小心留意

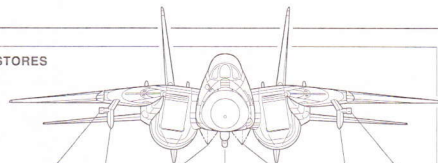
📦 オモリを入れてください。
INSERT BALLAST
BALLAST ZUGEBEN
A LESTER
AGGIUNGERE ZAVORRA
LASTRAR
放入壓物

↔ どちらかを選んでください。
OPTIONAL
NACH BELIEBEN
FACULTATIF
FACOLTATIVO
OPCIONAL
可以選擇採用

✂ 切り取ってください。
REMOVE
ENTFERNEN
RETIRER
SEPARARE
CORTAR
除去

◆ 瞬間接着剤 金属用。
INSTANT GLUE FOR METAL
METALLKLEBER
COLLE A METAL INSTANTANEE
COLLA ISTANTANEA PER METALLI
UTILIZAR PEGAMENTO INSTANTANEO
瞬間組合膠、金屬用

EXTERNAL STORES 外部兵装搭載図



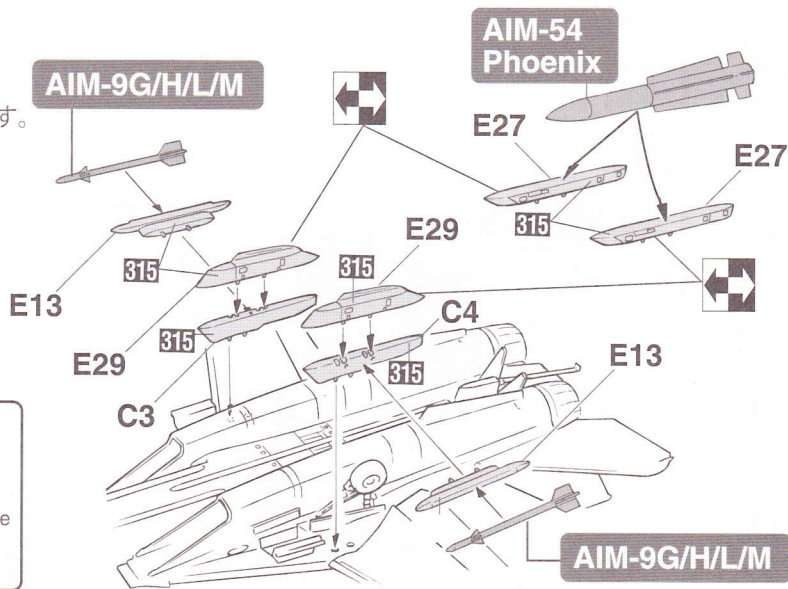
STA. No.	1	2	3	4	5	6	7
AIM-9G/H/L/M Sidewinder	●	●				●	●
AIM-7E/F Sparrow		●	●	●	●	●	
AIM-120A (AMRAAM)		●	●	●	●	●	
AIM-54 Phoenix		●	●		●	●	

1/72スケール エアクラフト イン アクション シリーズの豊富なウエポンや各種支援車両、人形を使って武装のバリエーションやジオラマをお楽しみください。

It is suggested that you combine this model with abundant weapons, support vehicles and figures available from "1/72 Aircraft In Action Series" to make realistic dioramas.

23 武装の取り付け Armaments Installation

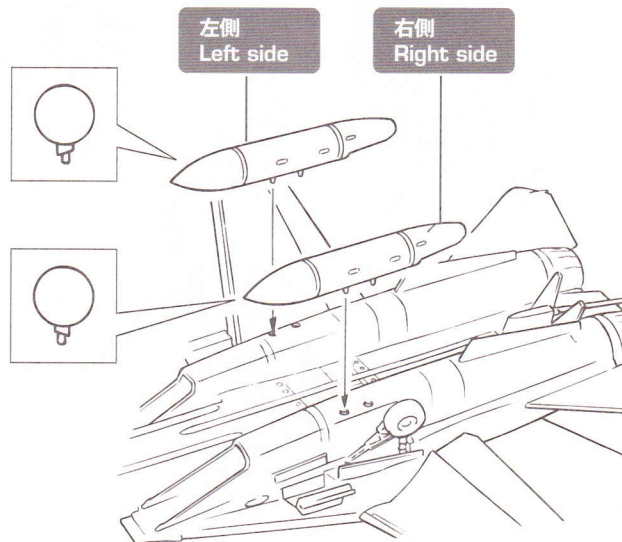
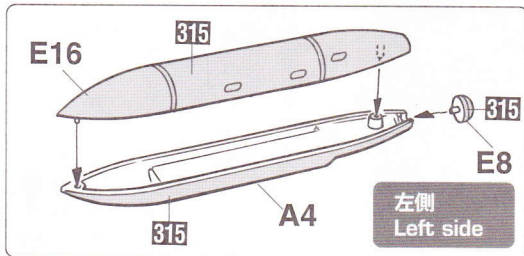
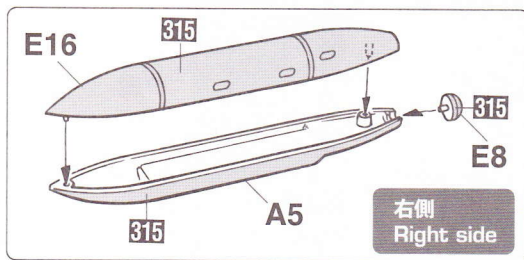
※武装の取り付けはオプションです。
Armaments is optional



このキットには、米国製の武装は入っていません。別売りの1/72エアクラフトウェポンIII・アメリカ空対空ミサイルセット(X72-3)をご使用ください。

This kit does not include armament made in the United States.
Select from "Weapon Set III" separately sold.

24 増槽の組み立て Auxiliary Fuel Tank Assembly



★ デカールをはってください。
APPLY DECAL
HIER ABZIEHBILD
APPLIQUER DECALCOMANIE
APPLICARE DECALCOMANIE
PONER CALCOMANIA
貼上水印紙

✂ 穴をあけてください。
OPEN HOLE
ÖFFNEN
FAIRE UN TROU
FORO APERTO
HACER AQUEJERO
鑽孔

↔ 折曲げてください。
BEND
BITTE BIEGEN
PUER SIL VOUS PLAIT
PIEGARE
PEGAR
屈曲

×2 2組つくってください。
2 SETS NEEDED
WIRD DOPPELT BENÖTIGT
DEUX SETS NECESSAIRES
NECESSARIE 2 SERIE
SE NECESITAN DOS PIEZAS
同様の制作二組

⚠ 注意してください。
BE CAREFUL
HIER VORSICHT
FAIRE ATTENTION
USARE ATTENZIONE
TENER CUIDADO
小心留意

📦 オモリを入れてください。
INSERT BALLAST
BALLAST ZUGEBEN
A LESTER
AGGIUNGERE ZAVORRA
LASTRAR
放入壓輪物

↔ どちらかを選んでください。
OPTIONAL
NACH BELIEBEN
FACULTATIV
FACOLTATIVO
OPCIONAL
可以選擇採用

✂ 切り取ってください。
REMOVE
ENTFERNEN
RETIRER
SEPARARE
CORTAR
切去

◆ 瞬間接着剤 金属用。
INSTANT GLUE FOR METAL
METALLKLEBER
COLLE A METAL INSTANTANÉE
COLLA Istantanea per METALLI
UTILIZAR PEGAMENTO INSTANTANEO
瞬間組合膠，金屬用

EXTERNAL STORES 外部兵装搭載図

STA. No.	1	2	3	4	5	6	7
AIM-9G/H/L/M Sidewinder	●	●				●	●
AIM-7E/F Sparrow		●	●	●	●	●	
AIM-120A (AMRAAM)		●	●	●	●	●	
AIM-54 Phoenix		●	●		●	●	

1/72スケール エアクラフト イン アクション シリーズの豊富なウエポンや各種支援車両、人形を使って武装のバリエーションやディオラマをお楽しみください。

It is suggested that you combine this model with abundant weapons, support vehicles and figures available from "1/72 Aircraft In Action Series" to make realistic dioramas.

Marking & Painting

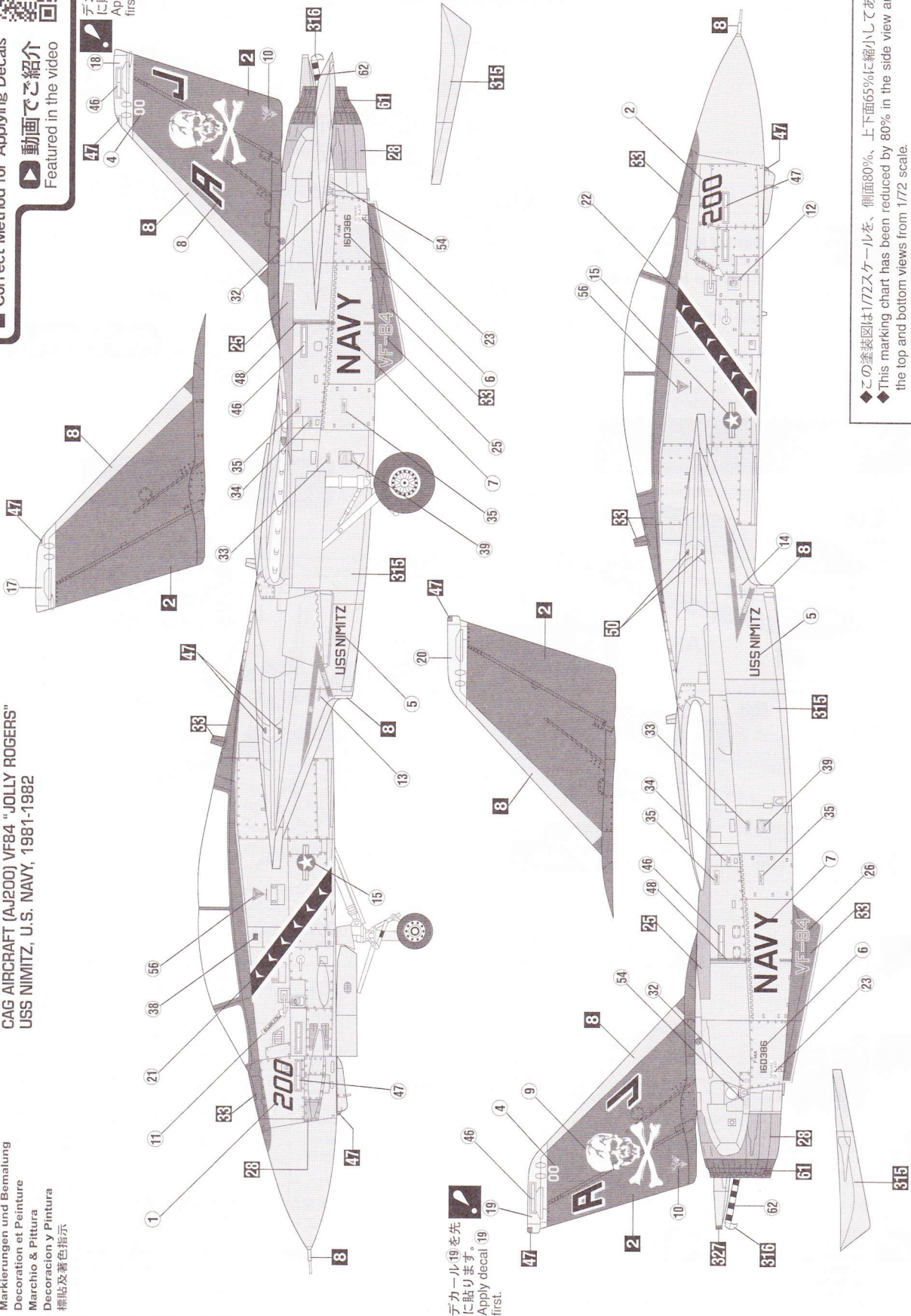
マーキング及び塗装図
 Markierungen und Bemalung
 Decoration et Peinture
 Marchio & Pittura
 Decoracion y Pintura
 標貼及着色指示

1 アメリカ海軍 空母USS ニミッツ 搭載 第84戦闘飛行隊
 “ジョリー ロジャース” CAG機「AJ200」(160386) 1981~82年
 CAG AIRCRAFT (AJ200) VF84 “JOLLY ROGERS”
 USS NIMITZ, U.S. NAVY, 1981-1982

デカールのじょうずな貼り方
 Correct Method for Applying Decals
 動画で紹介
 Featured in the video



デカール(18)を先に貼ります。
 Apply decal (18) first.



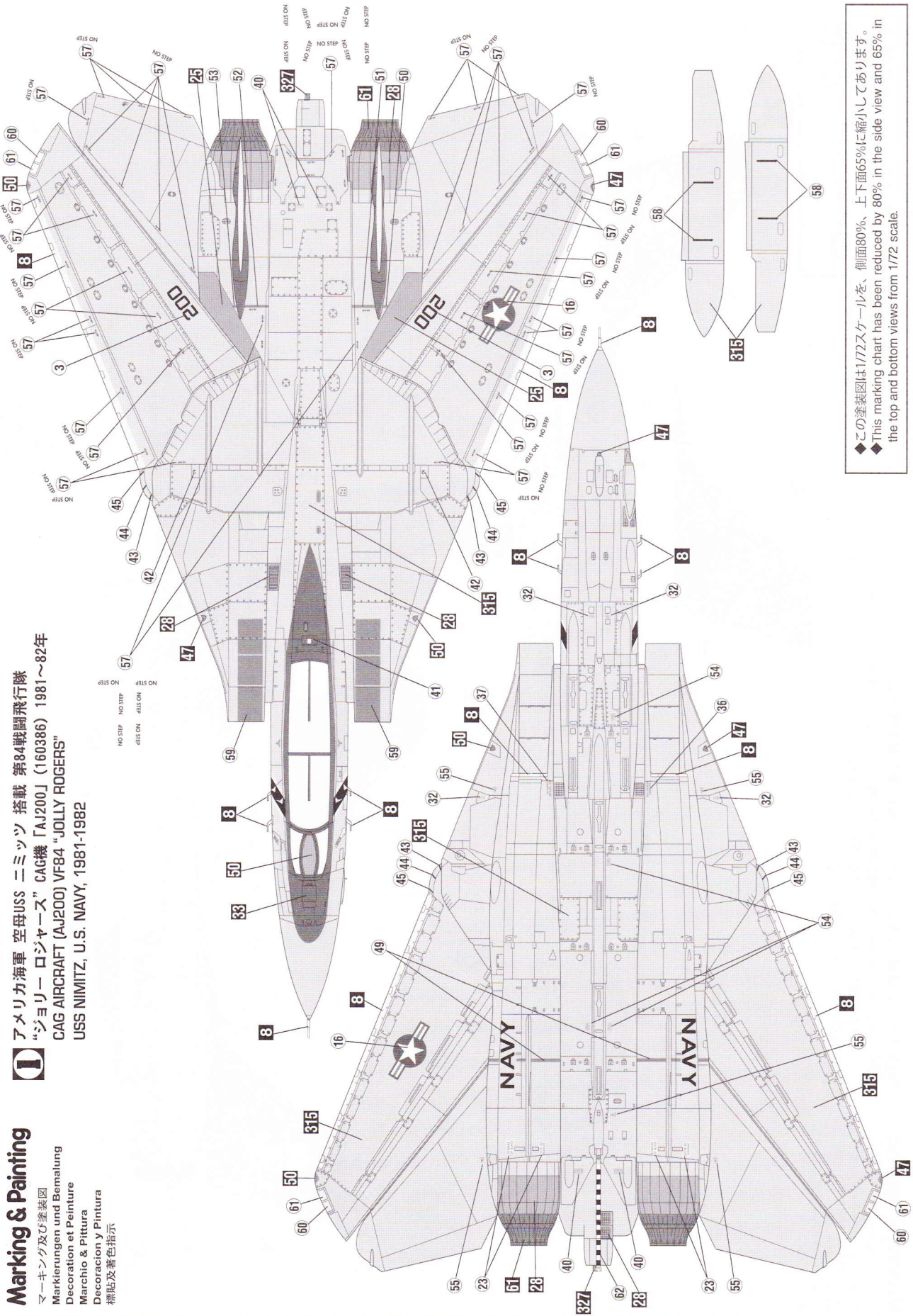
デカール(19)を先に貼ります。
 Apply decal (19) first.

◆この塗装図は1/72スケールを、側面80%、上下面65%に縮小してあります。
 ◆This marking chart has been reduced by 80% in the side view and 65% in the top and bottom views from 1/72 scale.

Marking & Painting

マーキング及び塗装図
 Markierungen und Bemalung
 Decoration et Peinture
 Marchio e Pittura
 Decoracion y Pintura
 標貼及着色指示

I アメリカ海軍 空母USS ニミッツ 搭載 第84戦闘飛行隊
 “ジョーリー ロジャース” CAG機 [AJ200] (160386) 1981~82年
 CAG AIRCRAFT (AJ200) VF84 “JOLLY ROGERS”
 USS NIMITZ, U.S. NAVY, 1981-1982



◆この塗装図は1/72スケールを、側面80%、上下面65%に縮小してあります。
 ◆This marking chart has been reduced by 80% in the side view and 65% in the top and bottom views from 1/72 scale.

Marking & Painting

マーキング及び塗装図
 Markierungen und Bemalung
 Decoration et Peinture
 Marchio & Pittura
 Decoracion y Pintura
 標貼及着色指示

2 アメリカ海軍 空母USS ニミッツ 搭載 第84戦闘飛行隊

“ジョリーロジャース” 飛行隊長 (CO) 機 「AJ201」 (160414) 1981~82年
 CO AIRCRAFT (AJ201) VF84 “JOLLY ROGERS”
 USS NIMITZ, U.S. NAVY, 1981-1982

デカールのじょうずな貼り方

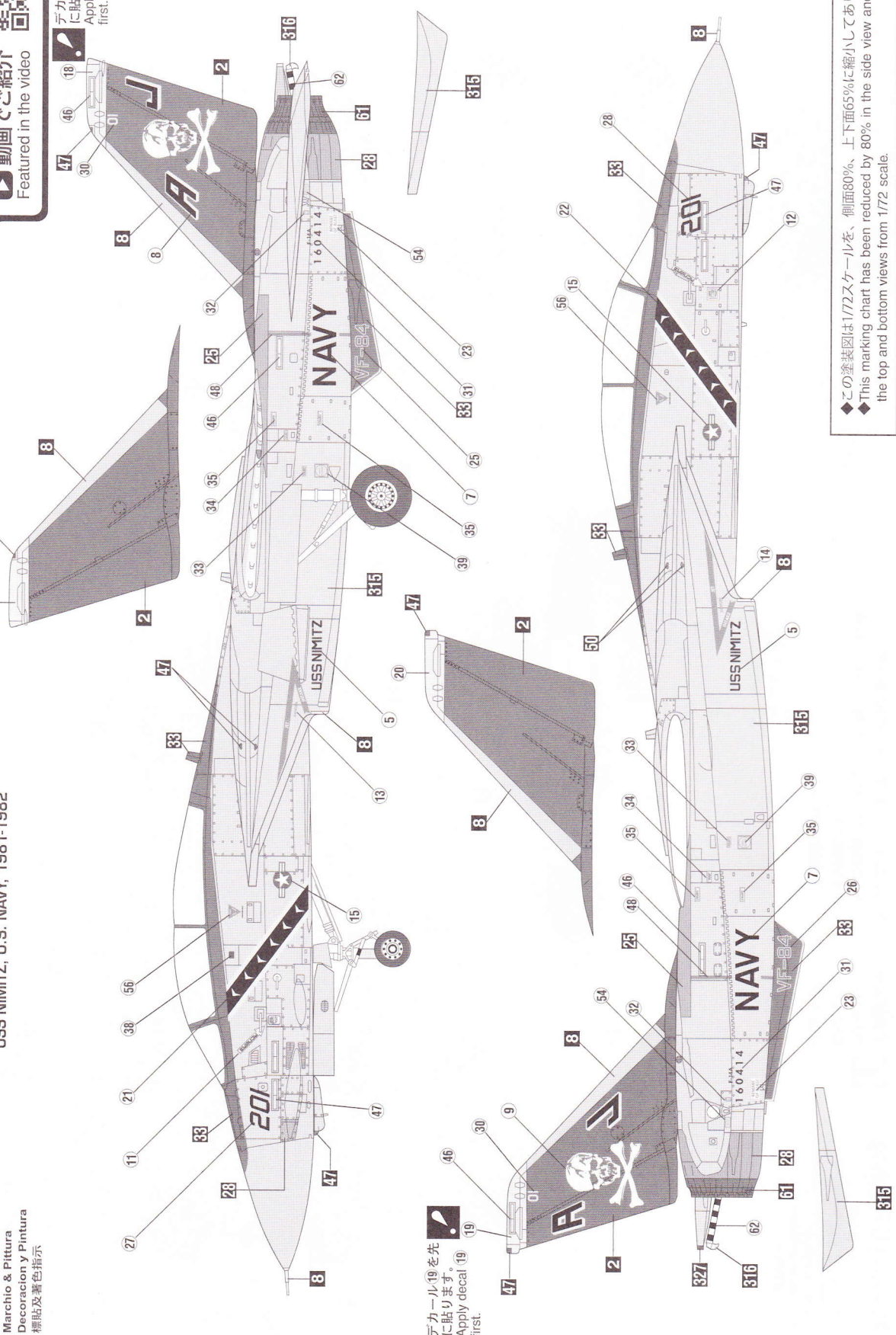
Correct Method for Applying Decals

動画で紹介

Featured in the video



デカール(18)を先に貼ります。
 Apply decal (18) first.



デカール(19)を先に貼ります。
 Apply decal (19) first.

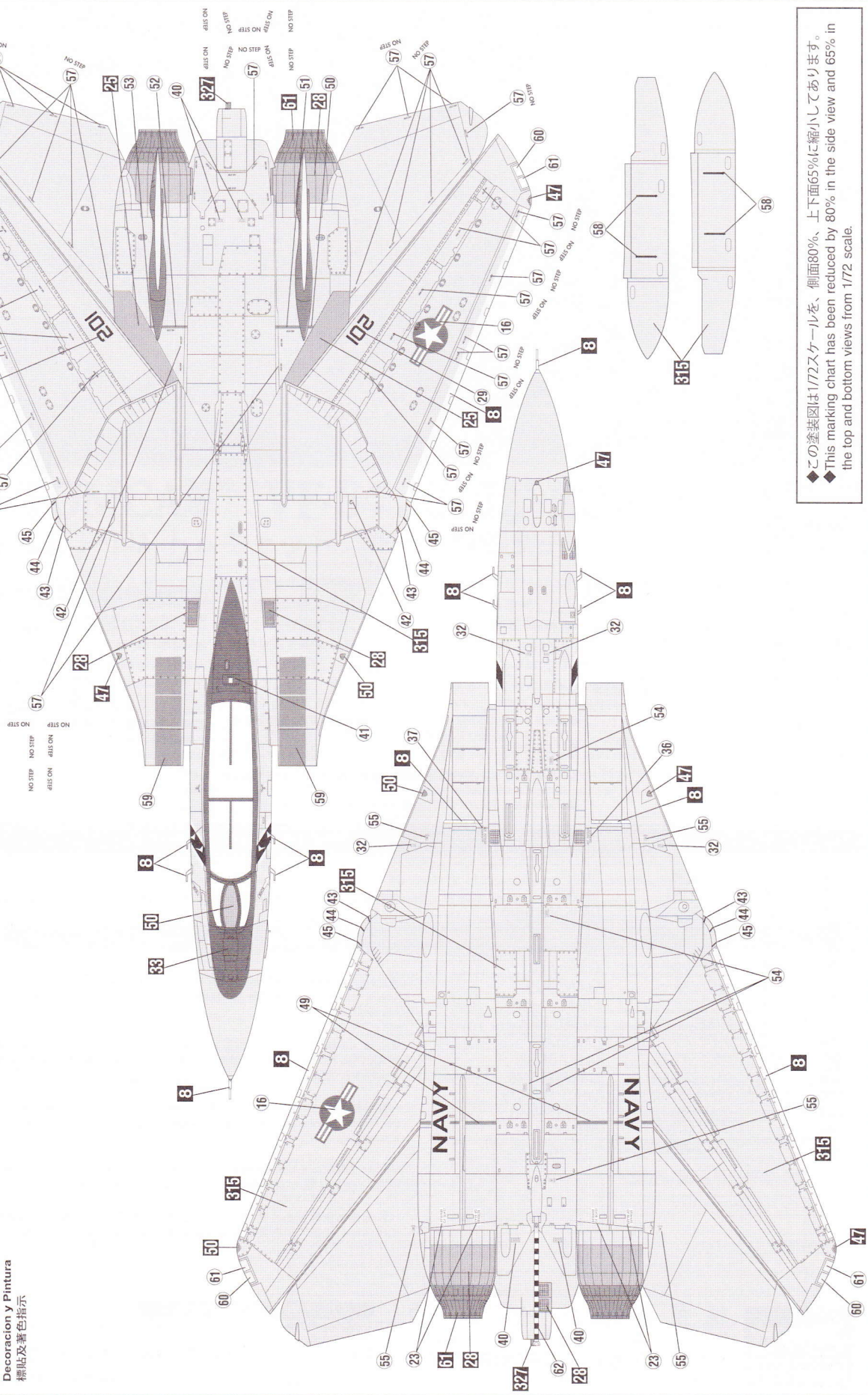
◆この塗装図は1/72スケールを、側面80%、上下面65%に縮小してあります。
 ◆This marking chart has been reduced by 80% in the side view and 65% in the top and bottom views from 1/72 scale.

Marking & Painting

マーキング及び塗装図
 Markierungen und Bemalung
 Decoration et Peinture
 Marchio e Pittura
 Decoracion y Pintura
 標貼及着色指示

2

アメリカ海軍 空母USS ニミッツ 搭載 第84戦闘飛行隊
 "ジョーリー ロジャース" 飛行隊長 (CO) 機 「AJ201」 (160414) 1981~82年
 CO AIRCRAFT (AJ201) VF84 "JOLLY ROGERS"
 USS NIMITZ, U.S. NAVY, 1981-1982



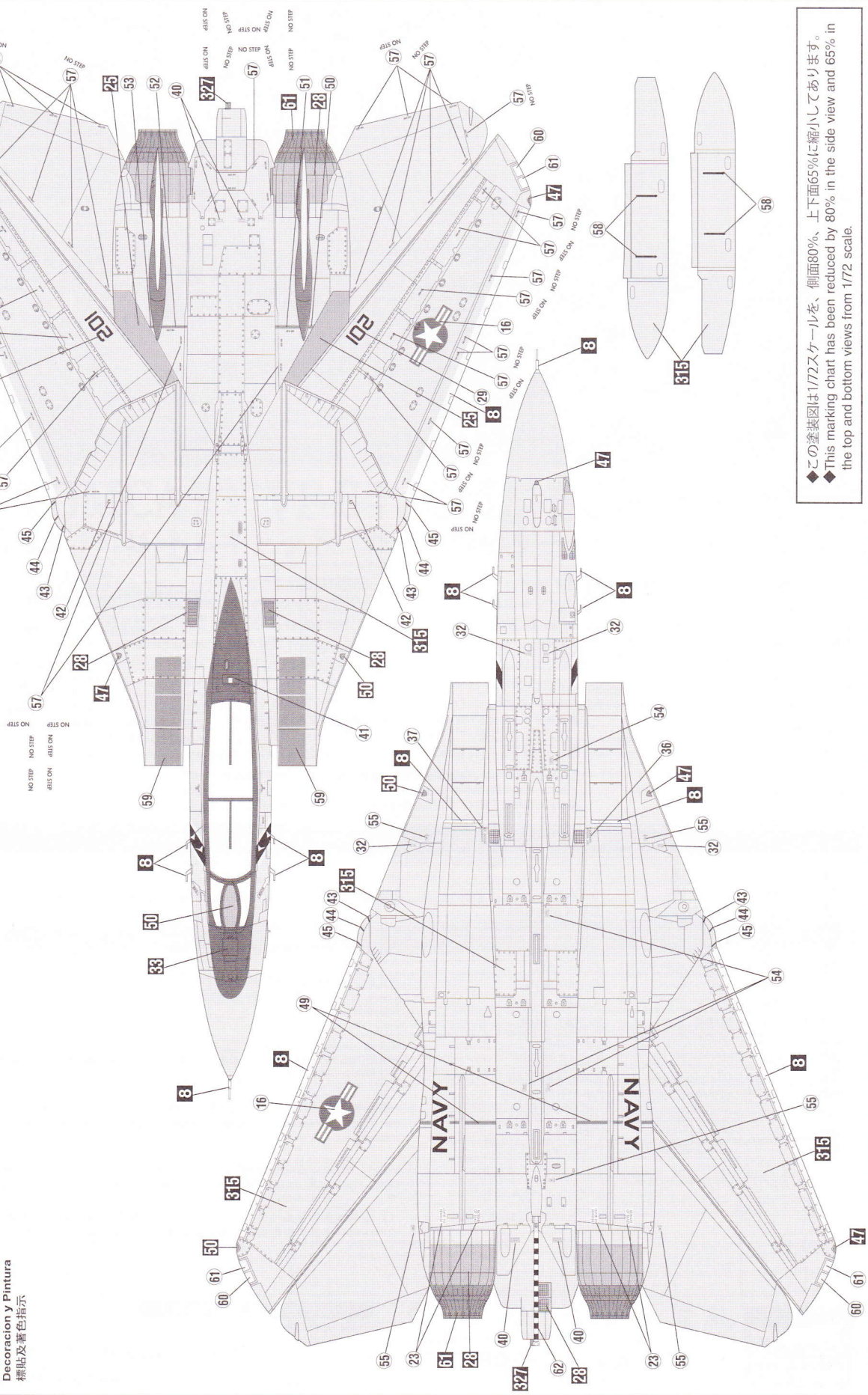
◆この塗装図は1/72スケールを、側面80%、上下面65%に縮小してあります。
 ◆This marking chart has been reduced by 80% in the side view and 65% in the top and bottom views from 1/72 scale.

Marking & Painting

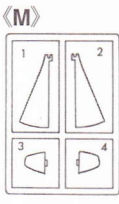
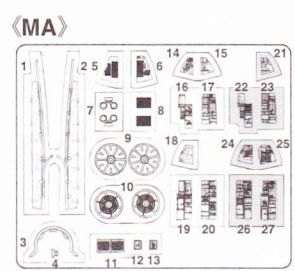
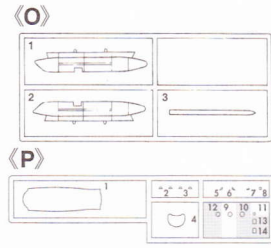
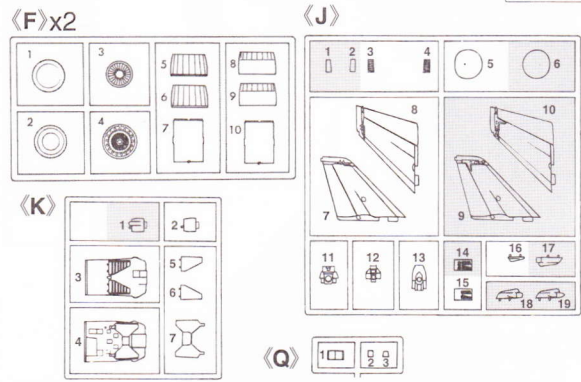
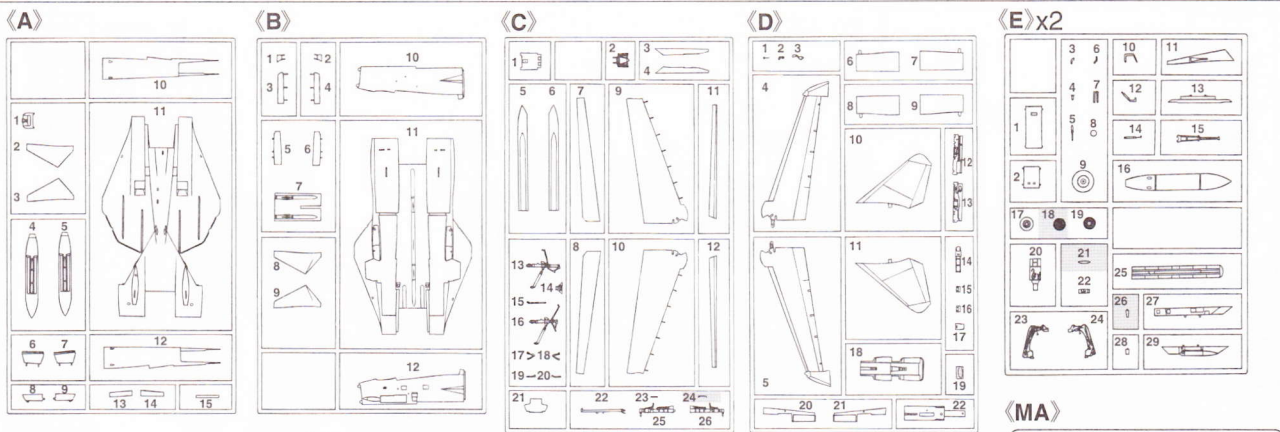
マーキング及び塗装図
 Markierungen und Bemalung
 Decoration et Peinture
 Marchio e Pittura
 Decoracion y Pintura
 標貼及着色指示

2

アメリカ海軍 空母USS ニミッツ 搭載 第84戦闘飛行隊
 "ジョーリー ロジャース" 飛行隊長 (CO) 機 [AJ201] (160414) 1981~82年
 CO AIRCRAFT [AJ201] VF84 "JOLLY ROGERS"
 USS NIMITZ, U.S. NAVY, 1981-1982



◆この塗装図は1/72スケールを、側面80%、上下面65%に縮小してあります。
 ◆This marking chart has been reduced by 80% in the side view and 65% in the top and bottom views from 1/72 scale.



このキットには、武装は入っていません。別売りの1/72エアクラフトウェポンIII・アメリカ空対空 ミサイルセット(X72-3)をご使用ください。
This kit does not include armament.
Select from "Weapon Set III" separately sold.

の部品は使用しません。
Parts not for use.
Teile werden nicht verwendet.
Pièces à ne pas utiliser.
Parti non per uso.
Partes para no usar.
不需要使用的部件

■部品請求をされる方は、あなたの氏名、住所、郵便番号、電話番号を1字づつはっきり書いて、右のカードと共にお申し込みください。
●「部品請求カード」1枚につき1キット分のパーツの請求を受けることができます。
※ハセガワはご本人の同意がある場合を除き、個人情報を第三者に開示することはありません。
●右記の価格は予告なく変更する場合がありますのでご了承ください。

For Japanese use only.

— 部品請求カード —

02269 1:72 F-14A トムキャット "VF-84 ジョリーロジャース"

部品を紛失したり、破損された方は、このカードの必要部品を○でかこみ代金を現金書留または郵便小為替で当社サービス係までお申込ください。

A 部品.....700円	K 部品.....500円
B 部品.....700円	M 部品.....500円
C 部品.....700円	O 部品.....500円
D 部品.....700円	P + Q 部品.....500円
E 部品 (1 枚分) ...600円	MA 部品 (MA-013) ...800円
F 部品 (1 枚分) ...500円	デカール 1500円
J 部品.....600円	

1802 ART No. 02269

このキットに接着剤及び塗料は含まれておりません。プラスチックモデル専用の物を別にお求め下さい。

2	H 2	ブラック(黒)	BLACK
8	H 8	シルバー(銀)	SILVER
25	H 75	ダークシーグレー	DARK SEA GRAY
28	H 18	黒鉄色	STEEL
33	H 12	つや消しブラック	FLAT BLACK
47	H 90	クリアーレッド	CLEAR RED
50	H 93	クリアーブルー	CLEAR BLUE
55	H 81	カーキ	KHAKI
61	H 76	焼鉄色	BURNT IRON
137	H 77	タイヤブラック	TIRE BLACK
138	H 94	クリアーグリーン	CLEAR GREEN
315		グレー-FS16440	GRAY FS16440
316		ホワイト-FS17875	WHITE FS17875
317		グレー-FS36231	GRAY FS36231
327		レッド-FS11136	RED FS11136
329		イエロー-FS13538	YELLOW FS13538

塗料指定の 1 は GSI クレオス・Mr. カラー、H 1 は水性ホビーカラーの番号です。

H 1 in painting indication is the number of GSI Creos Aqueous Hobby Color, while 1 is that of Mr. Color. Glue is not included in this kit.

H 1 bei Bemalungshinweisen ist die Nummer der Aqueous - Hobby - Color von GSI Creos, während 1 den Ton der Farbserie Mr. Color anzeigt. Im Bausatz ist kein Klebstoff enthalten.

Sur le guide de peinture, H 1 correspond au numéro de couleur GSI Creos AQUEOUS HOBBY COLOR, alors que 1 correspond à Mr. COLOR. La colle n'est pas fournie dans ce kit.

H 1 nella indicazione della pittura è il numero della GSI Creos del colore ad acqua per Hobby, mentre 1 è quello di Mr. Color. La colla non è inclusa nella scatola di montaggio.

H 1 en indicaciones de pintado. Este es el numero de GSI Creos Aqueous Hobby Color, mientras 1 es el de Mr. Color. El pegamento no esta incluido en el kit.

H 1 這個着色指示是代表 GSI Creos 出品水性模型漆油的編號，而 1 則代表 GSI Creos 出品的樹脂系模型漆油的編號，這份套件並沒有包活膠水。

Hasegawa
Hobby kits

株式会社ハセガワ
静岡県焼津市八幡 3-1-2 〒425-8711 TEL (054) 628-8241
HASEGAWA CORPORATION
3-1-2 Yagusu, Yaizu, Shizuoka, 425-8711 Japan.

ハセガワ新製品情報
ハセガワウェブサイト
<http://www.hasegawa-model.co.jp>

QR Code

© PRINTED IN JAPAN. 2018.02 (N) SUZ