

Винищувач танків **Sd.Kfz.138** \ Tank hunter **Sd.Kfz.138**

UM

No.343

1:72

UKR

Шасі танка Pz Kpfw 38(t) використовувалось для створення протитанкових СУ - легких машин, озброєних потужними протитанковими гарматами. У травні 1942 р. розпочався випуск нової моделі винищувача танків Sd.Kfz.138(Panzerjäger 38(t) für 7,5cm Pak 40/3). Озброєння його складалось із 75-мм гармати Pak 40/3 та 7.92-мм кулемета MG-37(t). Товщина лобової броні була 15 мм. Боєкомплект містив 38 пострілів. Машина вагою 10,8 тонни мала максимальну швидкість 47 км/год. На СУ встановлено 6-циліндровий 4-тактний двигун Praga AC потужністю 150 к.с. Екіпаж складався із чотирьох чоловік: радист, стрілок, заряджаючий та механік-водій. Усього було випущено 242 протитанкових СУ Sd.Kfz.138. У 1944 р. їм присвоїли назву "Мардер III". До самого кінця війни СУ на базі Pz.Kpfw. 38(t) інтенсивно використовувались на усіх фронтах.

ENG

The chassis of tank Pz Kpfw 38 (t) were used for creation of anti-tank Self-propelled guns (SPG) - the easy machines armed with powerful anti-tank guns. In May 1942 they started the production of new tank hunter Sd.Kfz.138(Panzerjäger 38(t) für 7,5cm Pak 40/3). Its arms consist of 75-mm gun Pak 40/3 and 7.92-mm MG-37(t) machine guns. The thickness of front armour was equal to 15 mm. The ammunition supply consist of 38 rounds. The machine in weight of 10,8 tons had the maximal speed 47 km/h. The SPG is powered by 6 - cylinder four-stroke diesel Praga AC engine. The engine power is 150 hp. The crew consist of four members, a radio operator, a gunner, a loader and a driver. In total it was manufactured 242 of tank hunters Sd.Kfz.138. In 1944 it was appropriated the name " Murder III ". Till the end of Second World War SPG on base of Pz. Kpfw. 38 (t) were intensively used on all fronts.

DEU

Die Chassis Tanks Pz Kpfw 38 (t) wurden für die Bildung Panzerabwehrgeschütze Selbstfahrgeschütz - die leichten Maschinen, die mächtig Panzerabwehrgeschütze mit den Kanonen ausgerüstet sind benutzt. Im Mai 1942 hat man mit der Herstellung des Neu Sd.Kfz.138 (Panzerjäger 38(t) für 7,5cm Pak 40/3) begonnen. Seine Waffenausüstung bestand aus einer 75 mm Kanone Pak 40/3 und 7,92 mm Maschinengewehr MG-37(t). Die Stirnpanzerung betrug 15 mm. Die Gefechtsmunition enthält 38 Geschöße. Der Maschine, dessen Gewicht 10,8 t betrug, hatte die Höchstgeschwindigkeit von 47 km/h. Der Panzerjäger hat den 6-Zylinder-Viertakt Dieselmotor Praga AC mit einer Leistung von 150PS. Besatzung - 4 Personen: Funker, Richtschütze, Ladeschütze und Fahrer. Insgesamt sind 242 Panzerjäger Sd.Kfz.138 hergestellt worden. In 1944 von ihm haben sich die Benennung " Murder III " angemast. Bis zu dem Schluß des zweiten weltumfassenden Krieges Selbstfahrgeschütz auf der Basis Pz. Kpfw. 38 (t) wurden auf allen Fronten intensiv benutzt.

A

B

C

A

D

Legend:

- Клеїти / Glue / Kleben
- Не клеїти / Don't glue / Nicht kleben
- Кількість операцій / Number of working steps / Anzahl der Arbeitsgänge
- Нанести декаль / Apply decals / Abziehbilder anbringen
- Повторити з протилежного боку / Repeat same procedure on opposite side / Gleichen Vorgang auf gegenüberliegen Seite wiederholen
- Зображення зібраних деталей / Illustration of assembled parts / Abbildung zusammengesetzter Teile
- На вибір / Optional / Wahlweise
- Зігнути / Bend / Biegen

Деталі не застосовувати / Parts not for use / Teile werden nicht verwendet

ПРОЧИТАТИ ПЕРЕД ПОЧАТКОМ СКЛАДАННЯ !

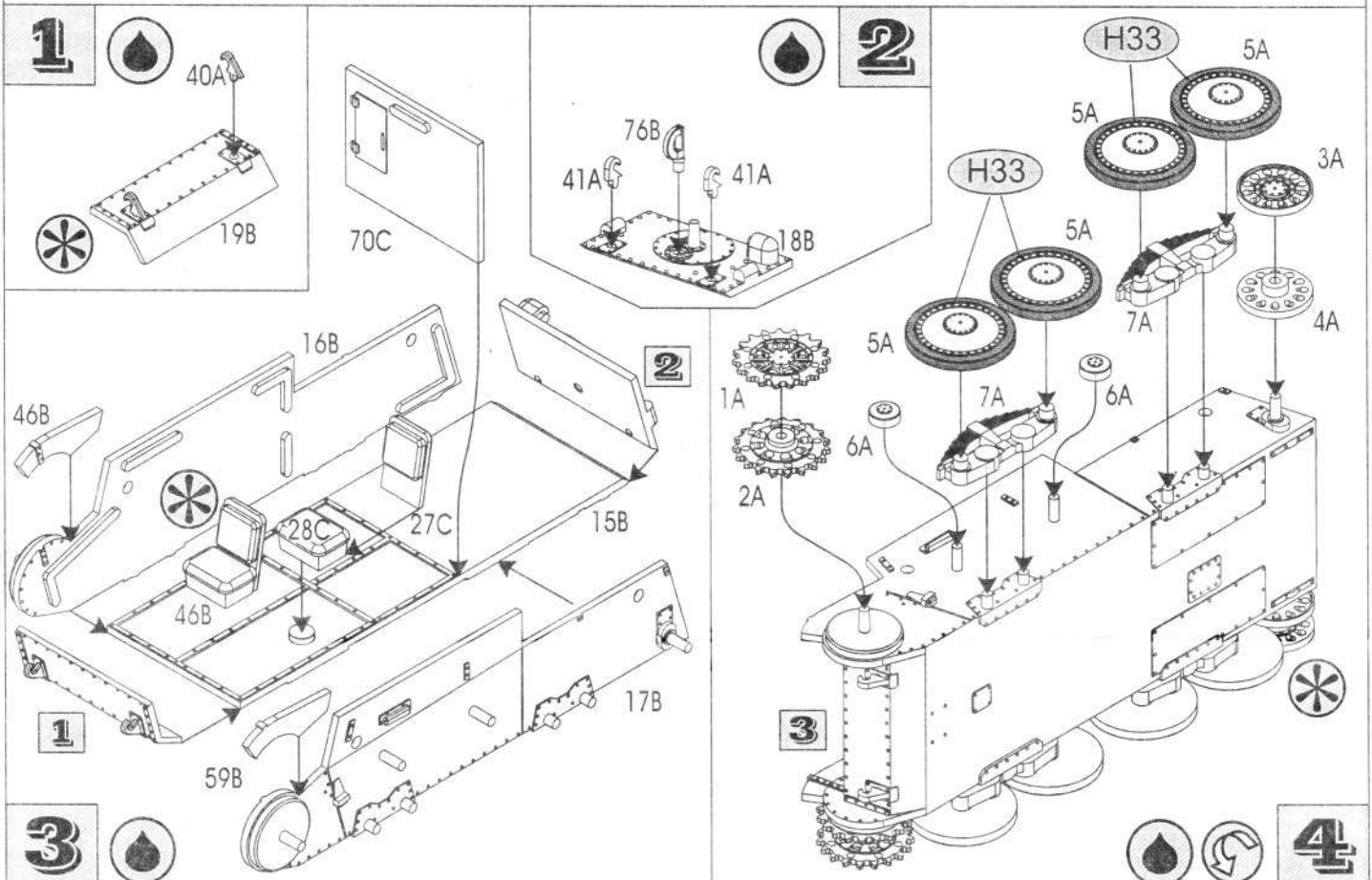
Деталі із рамок вирізати за допомогою гострого ножа або кусачок. Номери деталей позначені цифрами: 1, 2, 3... Рамка, в якій знаходиться деталь, позначена літерою: А, В, С... Порядок монтажу деталей позначений цифрами: 1, 2, 3... Клеїти деталі за допомогою клею Plastic CEMENT. Вирізати з аркуша потрібні декалі; помістити їх у посуд з чистою водою приблизно на 0,5 хвилини, накласти декалі на модель, а потім зсунути їх з аркуша. Для кращого прилипання, притиснути їх марлевим тампоном.

READ BEFORE YOU START!

Remove parts from frame with a sharp knife or a pair of scissors and trim away excess plastic. Do not pull off parts. Numbers of parts are marked figures: 1, 2, 3... Frames, in which the part is situated, are marked by letters: A, B, C... The parts assembling sequence is marked figures: 1, 2, 3... Use plastic cement only. Cut out from the sheet the necessary decals; plunge them into a vessel with pure water for about 0,5 minute; apply the decals on the kit, letting them slide from the paper. For a better adhesion, press them by means of clean rag.

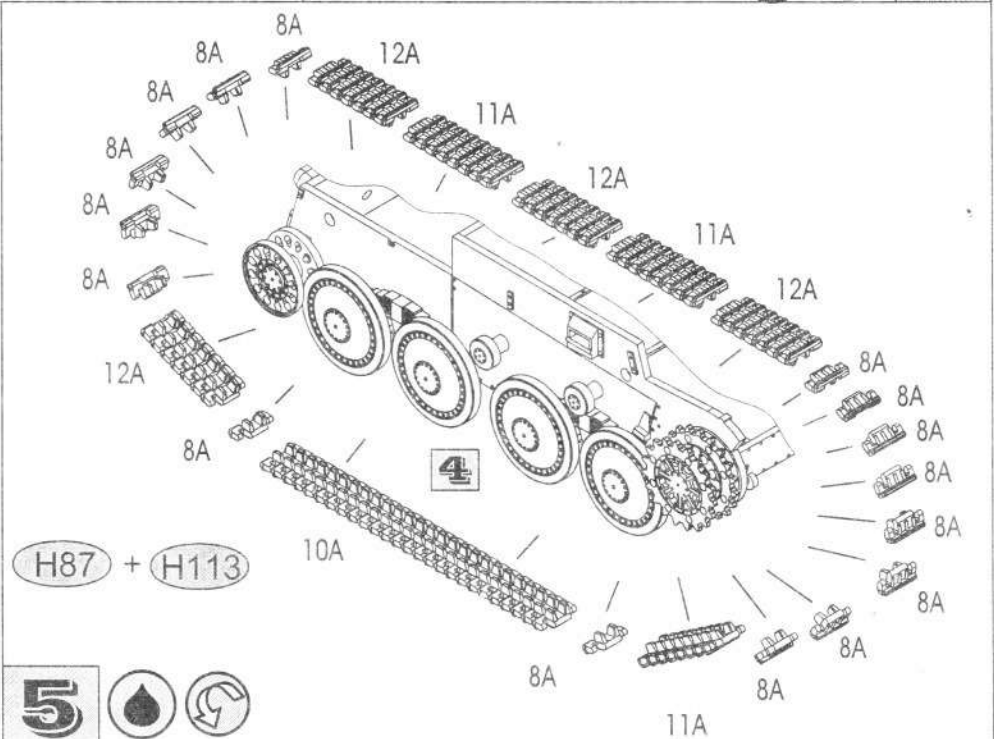
VOR DEM ZUSAMMENSETZEN GUT DURCHLESEN!

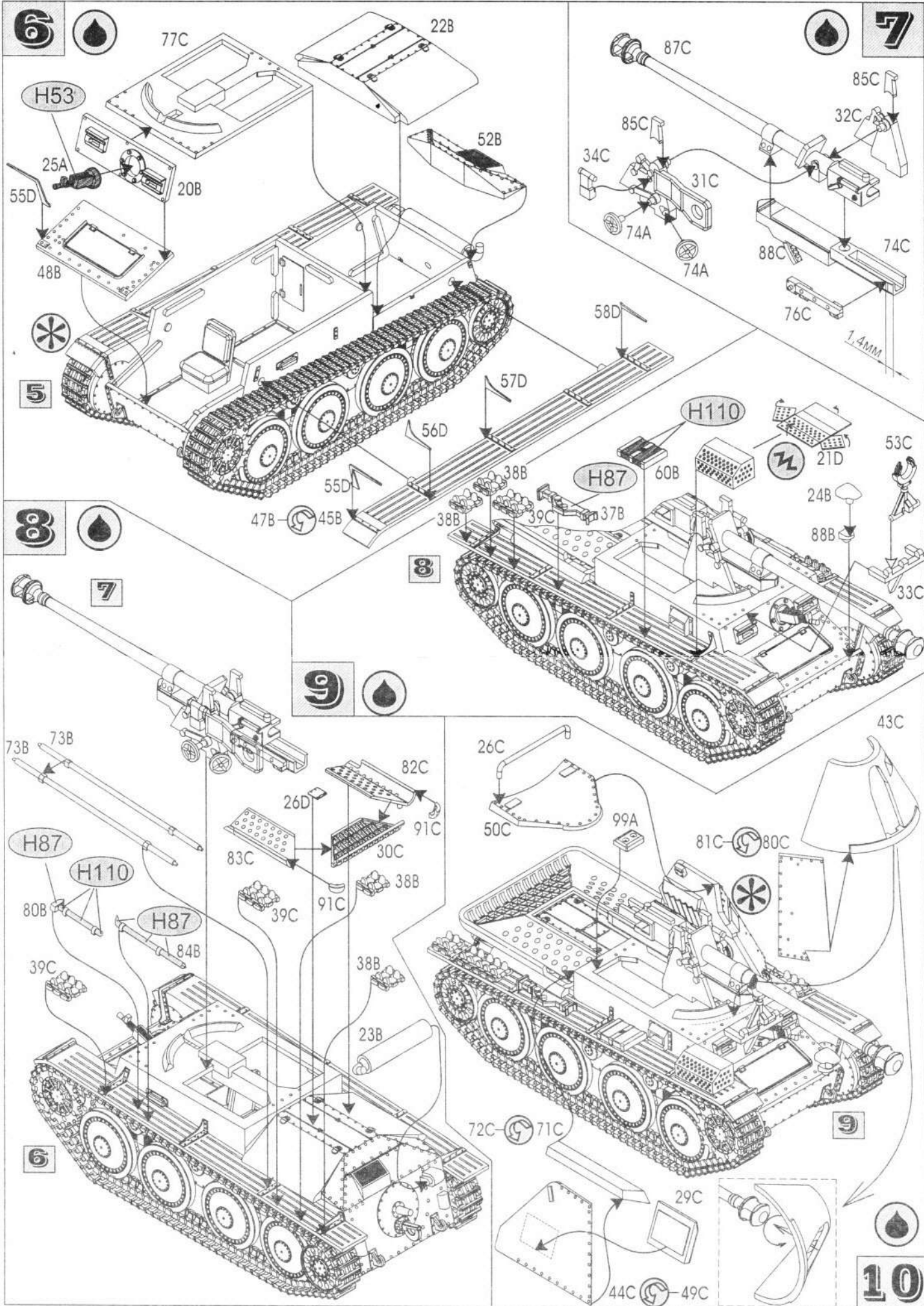
Spritzling entfernen. Nummern der Einzelteile sind als Ziffer angegeben: 1, 2, 3... Der Rahmen, in welchem sich der Einzelteil befindet, wird als Buchstabe angegeben: A, B, C... Die Reihenfolge der Montage wird als Ziffer angegeben: 1, 2, 3... Bitte nur Plastikklebstoff verwenden. Die benötigten Abziehbilder vom Blatt abschneiden, in ein Glas reines Wasser für etwa 0,5 Minute eintauchen, auf das Modell legen und dann vom Papierbogen abnehmen. Um eine bessere Haftung zu erzielen, die Abziehbilder mit einem reinen Tuch andrücken.



HUMBROL

- H33** Чорний
Matt Black
Mattschwarz
- H53** Чорний, оксидований
Gun Metal
Metall-Brüniert
- H87** Сталевий, матовий
Matt Steel Grey
Stahlgrau, matt
- H93** Пустельжно-жовтий
Matt Desert Yellow
Wüstensand, matt
- H110** Дерев'яний
Matt Natural Wood
Naturholz, matt
- H113** Іржавий
Matt Rust
Rostbraun, matt





6



77C

22B

H53

25A

20B

55D

48B

52B



5

8



7

9



73B

73B

H87

H110

80B

H87

84B

39C

26D

82C

91C

83C

30C

91C

39C

38B

38B

23B

6

72C

71C

26C

50C

99A

81C

80C

9

29C

44C

49C

10



7



87C

85C

34C

85C

31C

32C

74A

74A

88C

74C

76C

1,4MM

H110

H87

60B

21D

24B

53C

88B

33C

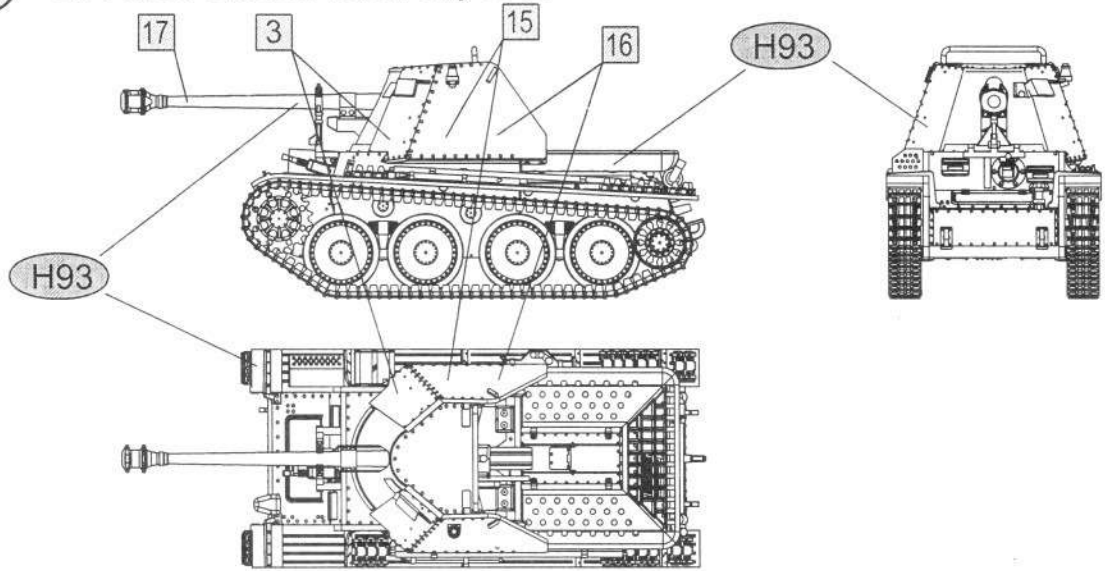
43C

9

1 1



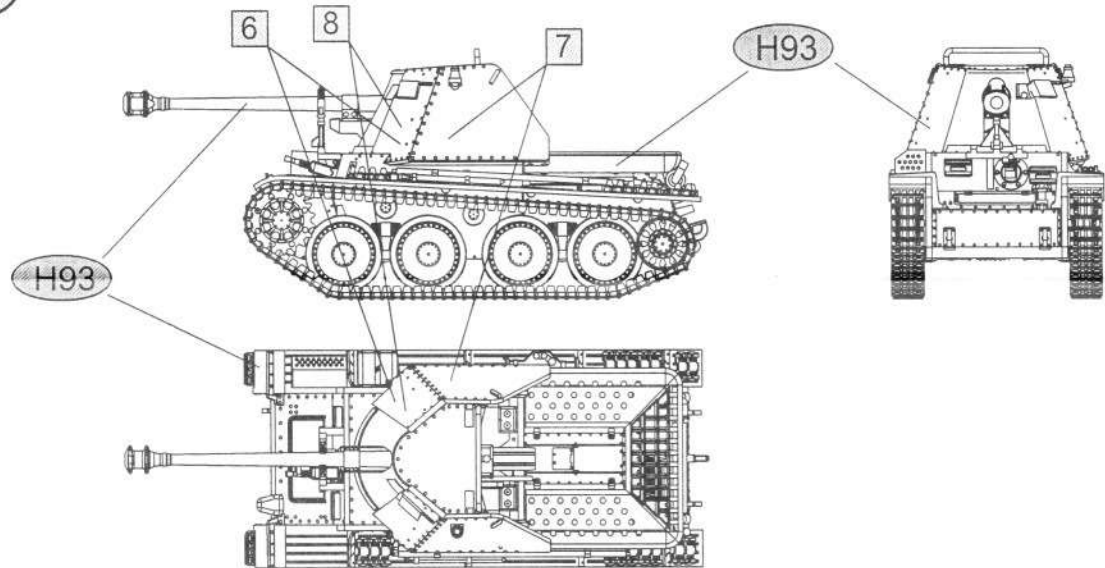
9-я танкова дивізія. Курськ. Липень 1943р.
9th Panzer Division. Kursk. July 1943.



1 2



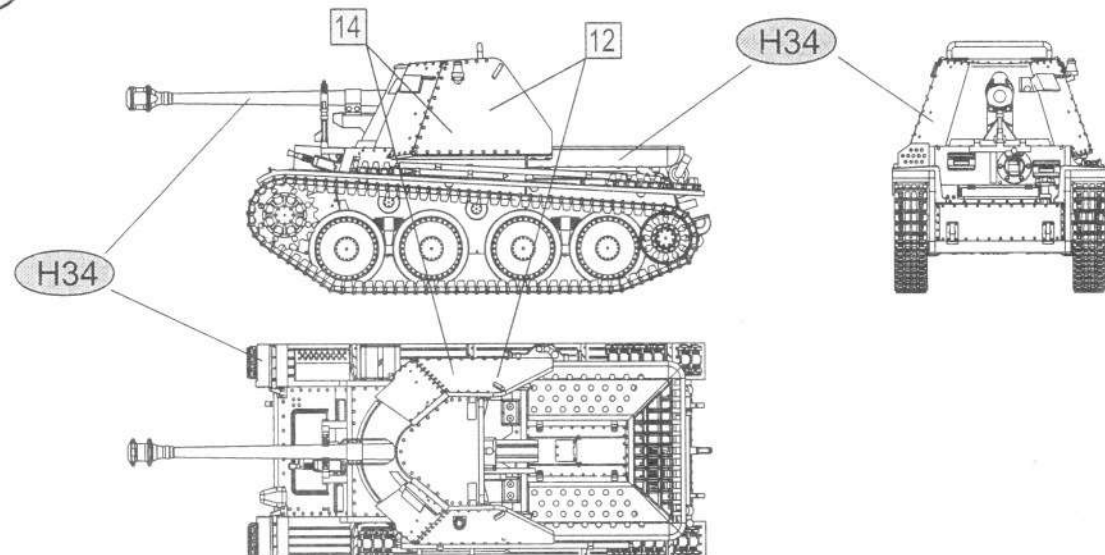
23-я танкова дивізія. Східний фронт. 1943р.
23rd Panzer Division. Eastern Front. 1943.



1 3



1-а танкова дивізія СС "Лейбстандарт Адольф Гітлер". Харків. 1943р.
1 th SS Panzer Division "Leibstandarte Adolf Hitler". Charkov. 1943.



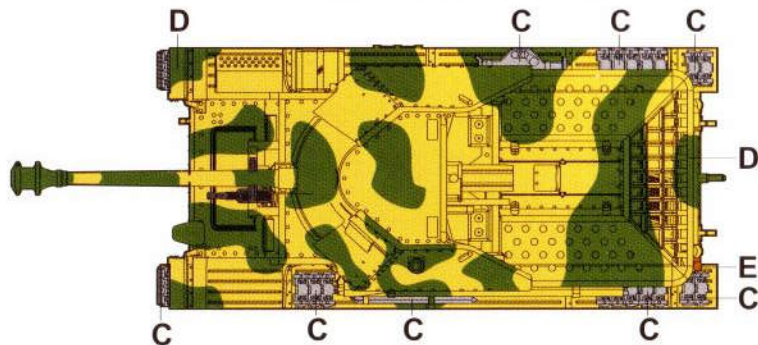
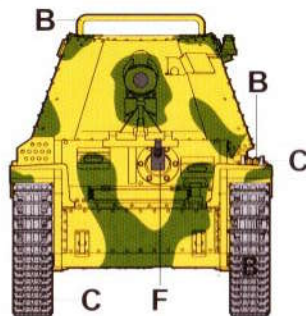
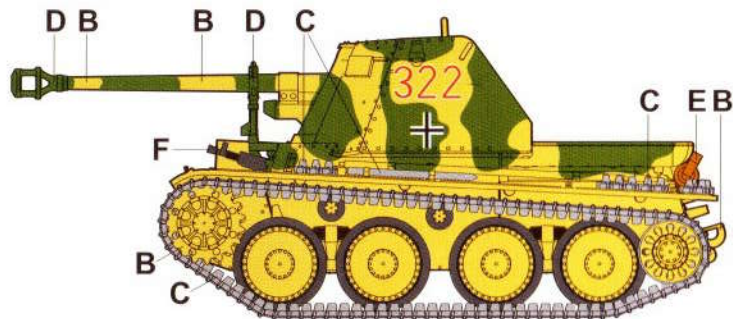


Схема розфарбування моделі і наклеювання декалей

Colour painting guide and scheme of applying decals

HUMBROL

- | | | | | | |
|----------|-----------|--|----------|------------|---|
| B | 93 | Темно-жовтий
Matt Desert Yellow
Wüstensand, matt | D | 117 | Зелений
Matt US Light Green
USA Grün, matt |
| C | 87 | Сталевий (матовий)
Matt Steel Grey
Stahl, matt | E | 113 | Іржавий (матовий)
Matt Rust
Rostbraun, matt |
| | | | F | 53 | Чорний (оксидований)
Gunmetal
Metall-Broniert |

У травні 1942 р. розпочався випуск нової моделі винищувача танків Sd.Kfz.138 (Panzerjäger 38(t) für 7,5cm Pak 40/3). Озброєння його складалось із 75-мм гармати Pak 40/3 та 7,92-мм кулемета MG-37(t). Товщина лобової броні була 15 мм. Боєкомплект містив 38 пострілів. Екіпаж складався із чотирьох чоловік. Усього було випущено 242 протитанкових СУ Sd.Kfz.138. У 1944 р. їм присвоїли назву "Мардер III".



In May 1942 they started the production of new tank hunter Sd.Kfz.138 (Panzerjäger 38(t) für 7,5cm Pak 40/3). Its arms consist of 75-mm Pak 40/3 and 7.92-mm MG-37(t) machine guns. The thickness of front armour was equal to 15 mm. The ammunition supply consist of 38 rounds. The crew consist of four members. In total it was manufactured 242 of tank hunters Sd.Kfz.138. In 1944 it was appropriated the name "Murder III".



Im Mai 1942 hat man mit der Herstellung des Neu Sd.Kfz.138 (Panzerjäger 38(t) für 7,5cm Pak 40/3) begonnen. Seine Waffenausüstung bestand aus einer 75 mm Kanone Pak 40/3 und 7,92 mm Maschinengewehr MG-37(t). Die Stirnpanzerung betrug 15 mm. Die Gefechtsmunition enthält 38 Geschöße. Besatzung - 4 Personen. Insgesamt sind 242 Panzerjäger Sd.Kfz.138 hergestellt worden. In 1944 von ihm haben sich die Benennung "Murder III" angemast.

32 1

32

Löwe 2

Löwe

Yü 3

Yü



4



5

5



6



7



8



9



L

R



10



21

26

39

11

12

13



14



21

26

39



15



13

13



16

17



343

Sd Kfz 138 MARDER III

