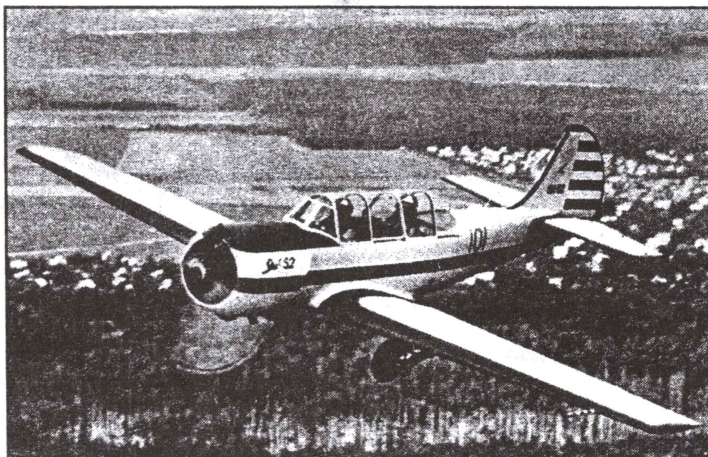


**PLASTIC MODEL KITS
LIMITED EDITION
CAT.NO.7270**

**SPAN : 132 mm
LENGTH : 107 mm
PARTS : 26 pieces
SCALE:1/72**



In 1972 the single-seat sporting aircraft Yak-50 was created in Yakovlev design office. Two years later a double-seat training aircraft Yak-52 was created on its base.

Besides the double-seat cockpit nose landing gear Yak-52 was also notable for nose landing gear. After adaptation and tests in 1978 the aircraft was launched in series production in Romania. Since 1979 aircraft Yak-52 started to arrive to DOSAAF aeroclubs in USSR. Yak-52 replaced Yak-18 as an initial trainer.

Technical and tactical specifications of Yak-52 :

Length	7,676 m	Max. start weight	1305 kg	Ceiling	6000 m
Span	9,500 m	Maximum speed	270 kph		
Engine	M-14P				



В 1972 году в конструкторском бюро А.С.Яковлева был создан одноместный спортивно-пилотажный самолет Як-50. Через два года на его базе создали двухместный учебный самолет Як-52.

После доработки и испытаний в 1978 г. самолет запустили в серийное производство в Румынии. Як-52 начали поступать в аэроклубы ДОСААФ СССР с 1979 г. Як-52 заменил Як-18 в качестве самолета первоначального обучения.

Тактико-технические характеристики самолета Як-52 :

Длина	7,676 м	Макс. взлетный вес	1305 кг	Потолок	6000 м
Размах	9,500 м	Макс. скорость	270 км/ч		
Двигатель	M-14П				

The model is executed on technology short run and is intended only for experienced modelers
Word-wide distributor for AMODEL kits :

IBG, Warsaw, Poland
Fax: (4822) 842-56-29 ; E-Mail: ibgsc@ibg.com.pl

Модель выполнена по технологии short run и предназначена только для опытных моделеров
Дистрибьютор моделей AMODEL :

IBG, Варшава, Польша
Факс: (4822) 842-56-29 ; E-Mail: ibgsc@ibg.com.pl



USED SYMBOLS / ИСПОЛЬЗУЕМЫЕ СИМВОЛЫ

1

STAGES OF ASSEMBLY
ЭТАПЫ СБОРКИ

1

NUMBER PARTS
НОМЕР ДЕТАЛИ



TO PAINT
ОКРАСИТЬ

1

APPLY DECALS
НАНЕСТИ ДЕКАЛЬ



GLUE
КЛЕИТЬ



DON'T GLUE
НЕ КЛЕИТЬ



VERSION
ВАРИАНТ



MAKE A HOLE
ВЫПОЛНИТЬ ОТВЕРСТИЕ



DETACH WITH KNIFE
ОТДЕЛИТЬ НОЖОМ



SHAPE WITH HOT KNIFE
ФОРМОВАТЬ ГОРЯЧИМ
НОЖОМ

2x

QUANTITY OF
OPERATIONS (PARTS)
КОЛИЧЕСТВО
ОПЕРАЦИЙ (ДЕТАЛЕЙ)



OPTIONAL
НА ВЫБОР



USED PAINTS / ИСПОЛЬЗУЕМЫЕ КРАСКИ



HUMBROL 22
WHITE
БЕЛЫЙ



HUMBROL 19
RED
КРАСНЫЙ



HUMBROL 33
BLACK
ЧЕРНЫЙ



HUMBROL 147
LIGHT GREY
СВЕТЛО СЕРЫЙ



HUMBROL 64
LIGHT GREY
СВЕТЛО СЕРЫЙ



HUMBROL 53
GUN METAL
СТАЛЬНОЙ СЕРЫЙ



HUMBROL 21
GLOSS BLACK
ЧЕРНЫЙ



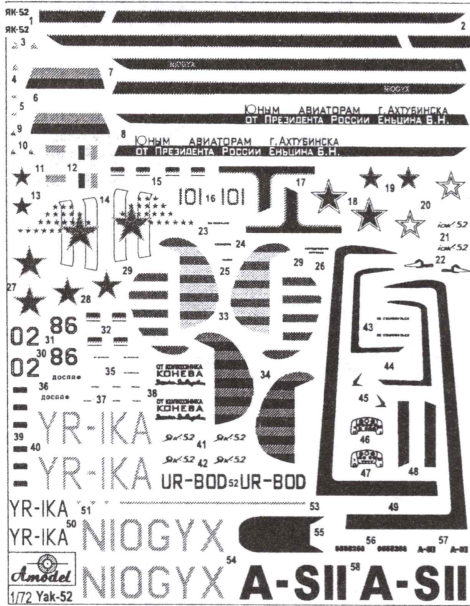
HUMBROL 23
DUCK EGG BLUE
СЕРО-ГОЛУБОЙ



HUMBROL 145
MEDIUM GREY
СРЕДНЕ СЕРЫЙ




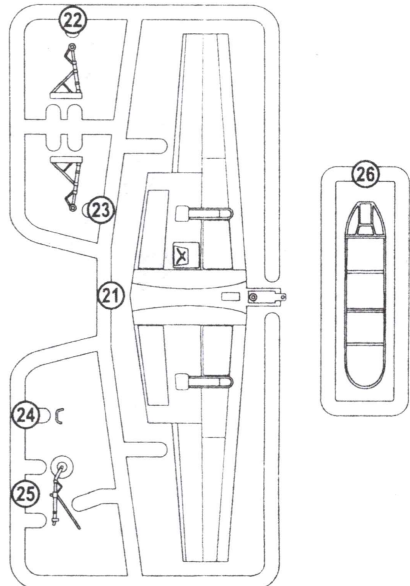
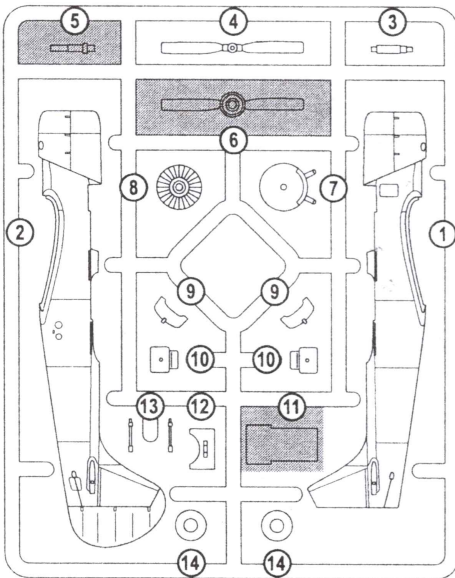
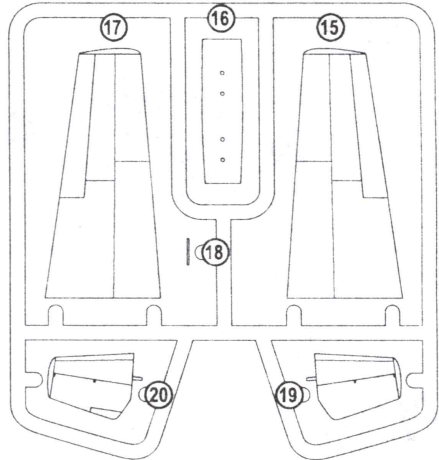
HUMBROL 156
DARK GREY
ТЕМНО СЕРЫЙ



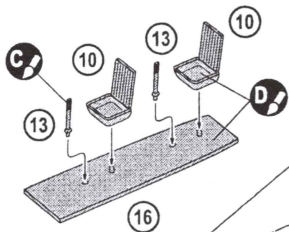
DECALS FOR EIGHT VERSIONS OF COLOURING
ДЕКАЛЬ ДЛЯ ВОСЬМИ ВАРИАНТОВ ОКРАСКИ

26 DETAILS FOR ASSEMBLY OF ONE MODEL
26 ДЕТАЛЕЙ ДЛЯ СБОРКИ ОДНОЙ МОДЕЛИ

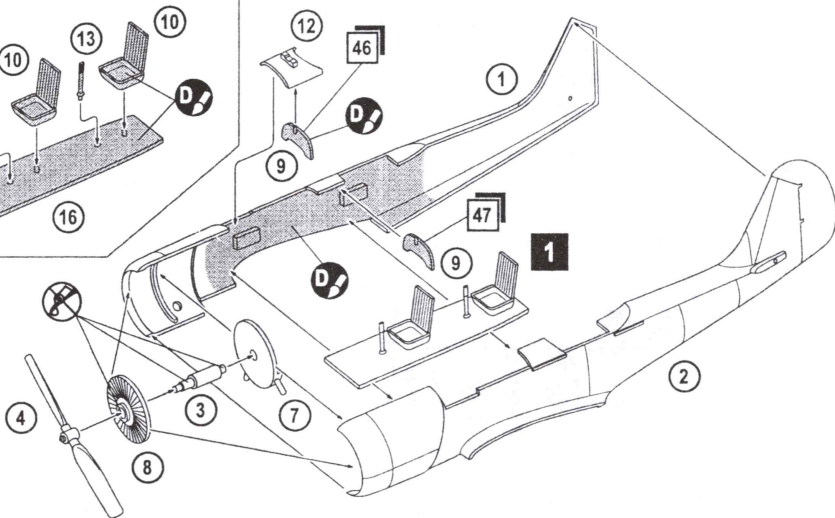
 PARTS NOT FOR USE
ПРИ СБОРКЕ НЕ ИСПОЛЗУЮТСЯ



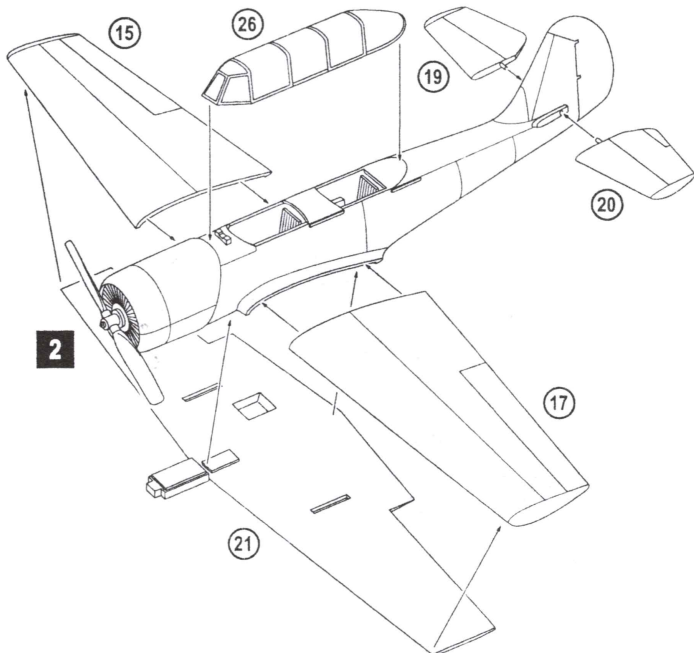
1  2x **10**  2x **13** **16**



2  **1** **2** **3** **4** **7** **8** 2x **9** **12** **1**



3  **15** **17** **19**
20 **21** **26**
2



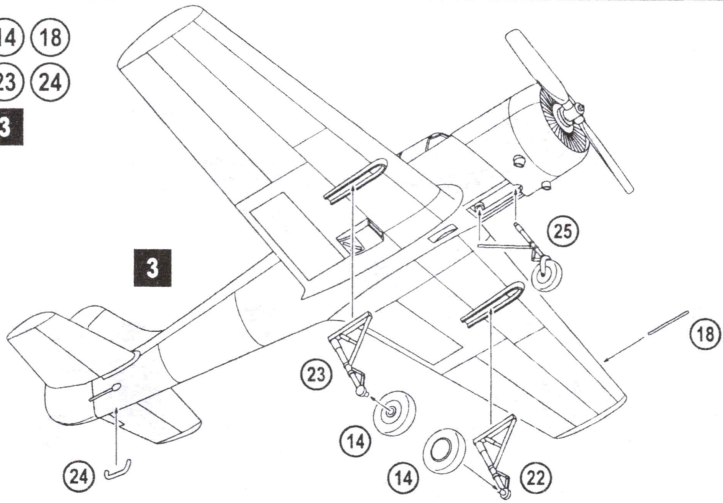
4



2x 14 18

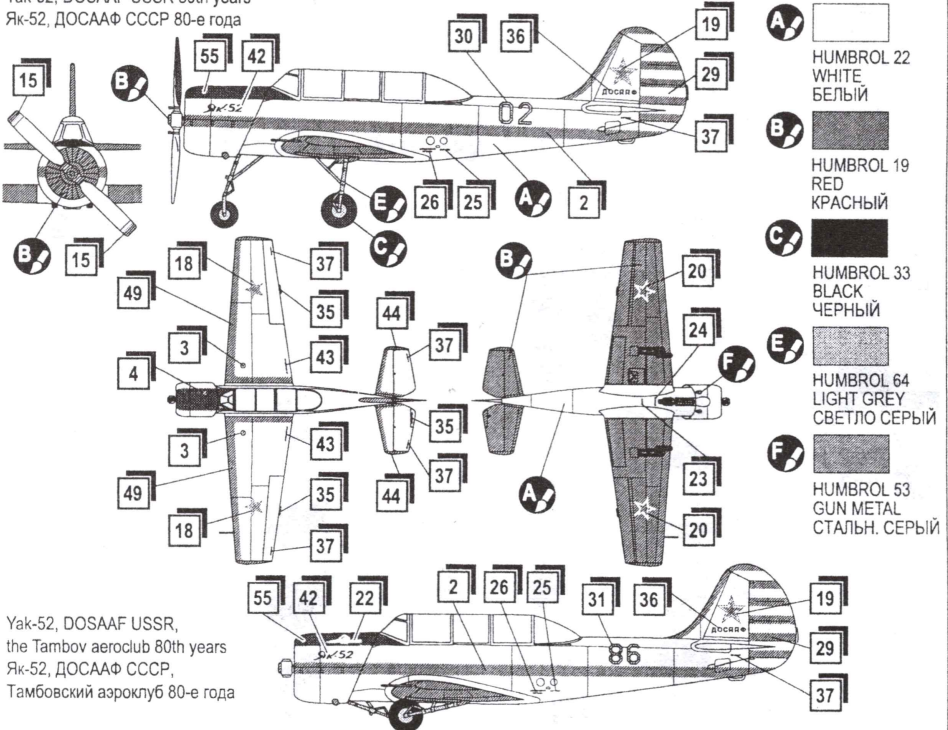
22 23 24

25 3



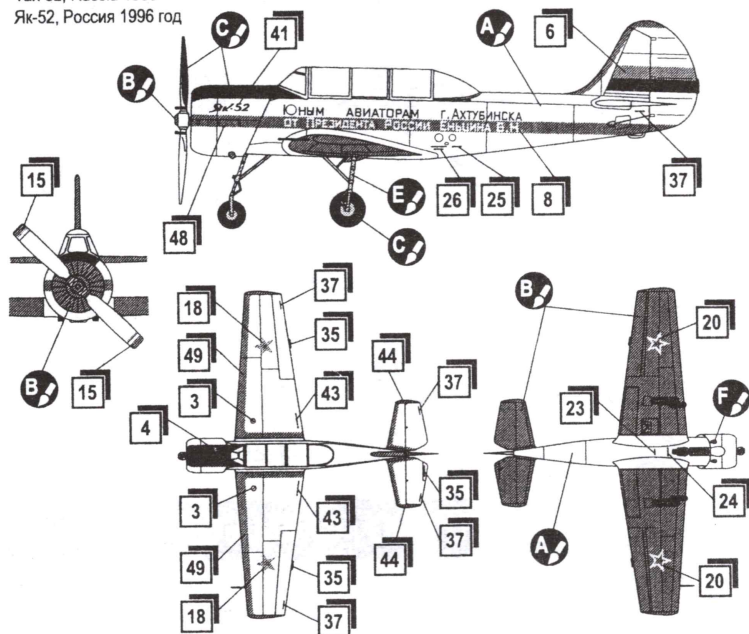
THE SCHEME OF COLOURING / СХЕМА ОКРАСКИ

Yak-52, DOSAAF USSR
Як-52, ДОСААФ СССР 80-е года



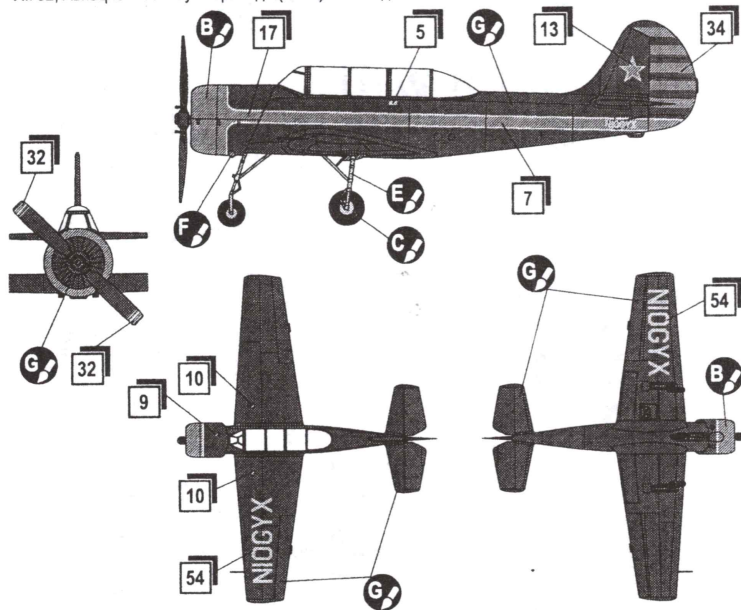
Yak-52, DOSAAF USSR,
the Tambov aeroclub 80th years
Як-52, ДОСААФ СССР,
Тамбовский аэроклуб 80-е года

Yak-52, Russia 1996
Як-52, Россия 1996 год



- A**  HUMBROL 22
WHITE
БЕЛЫЙ
- B**  HUMBROL 19
RED
КРАСНЫЙ
- C**  HUMBROL 33
BLACK
ЧЕРНЫЙ
- E**  HUMBROL 64
LIGHT GREY
СВЕТЛО СЕРЫЙ
- F**  HUMBROL 53
GUN METAL
СТАЛЬН. СЕРЫЙ

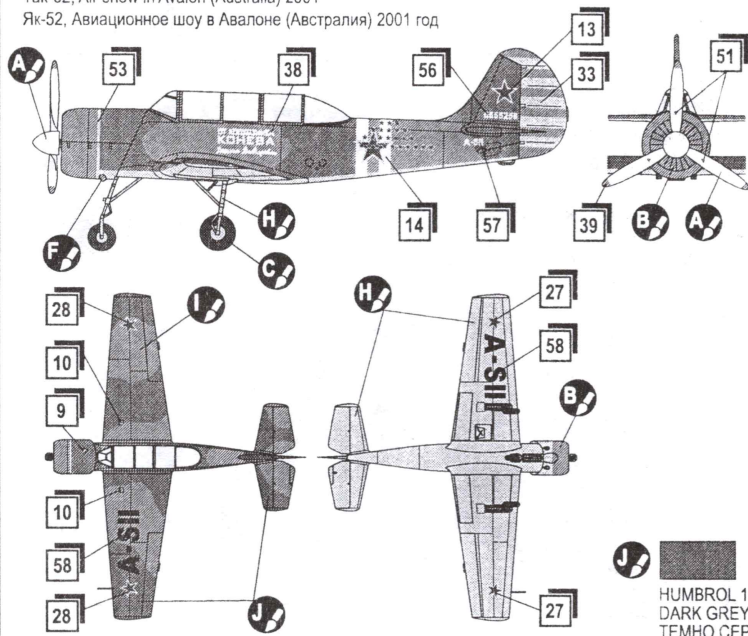
Yak-52, Air show in Orlando (USA) 1998
Як-52, Авиационное шоу в Орландо (США) 1998 год



- B**  HUMBROL 19
RED
КРАСНЫЙ
- C**  HUMBROL 33
BLACK
ЧЕРНЫЙ
- E**  HUMBROL 64
LIGHT GREY
СВЕТЛО СЕРЫЙ
- F**  HUMBROL 53
GUN METAL
СТАЛЬН. СЕРЫЙ
- G**  HUMBROL 21
GLOSS BLACK
ЧЕРНЫЙ

Yak-52, Air show in Avalon (Australia) 2001

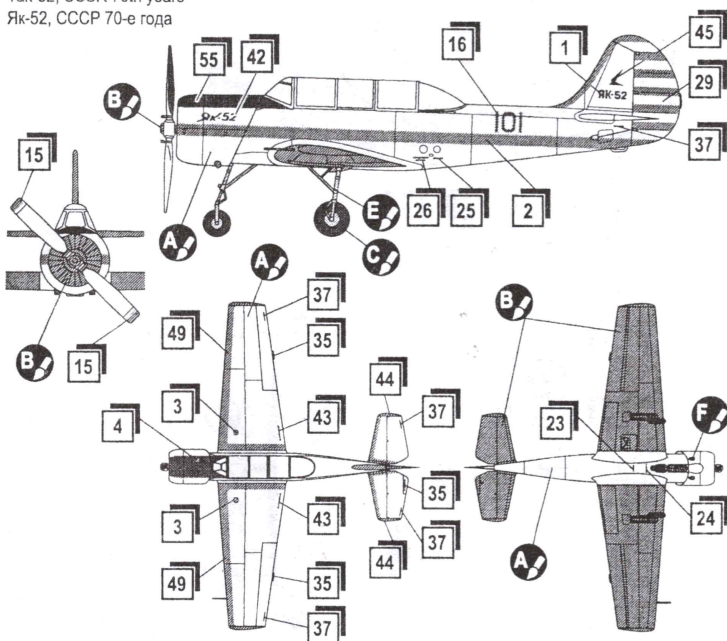
Як-52, Авиационное шоу в Авалоне (Австралия) 2001 год



- A**  HUMBROL 22
WHITE
БЕЛЫЙ
- B**  HUMBROL 19
RED
КРАСНЫЙ
- C**  HUMBROL 33
BLACK
ЧЕРНЫЙ
- F**  HUMBROL 53
GUN METAL
СТАЛЬН. СЕРЫЙ
- H**  HUMBROL 23
DUCK EGG BLUE
СЕРО-ГОЛУБОЙ
- J**  HUMBROL 156
DARK GREY
ТЕМНО СЕРЫЙ
- I**  HUMBROL 145
MEDIUM GREY
СРЕДНЕ СЕРЫЙ

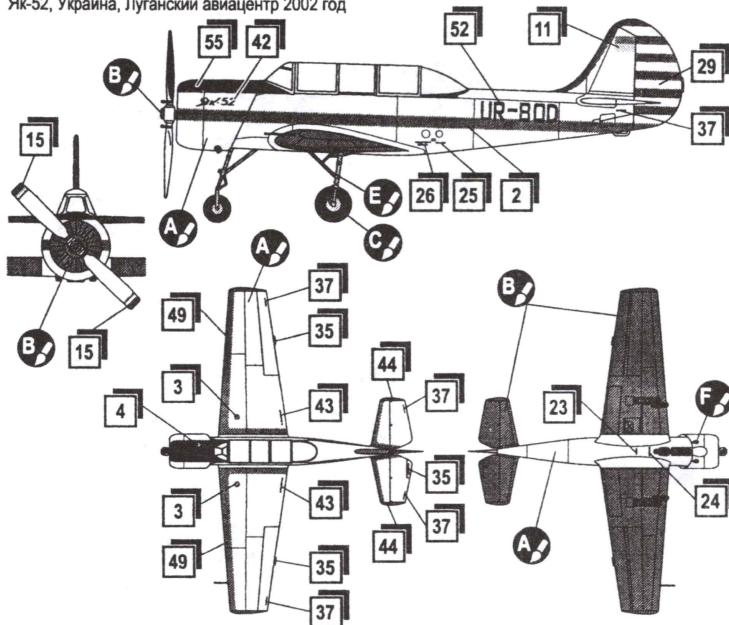
Yak-52, USSR 70th years

Як-52, СССР 70-е года



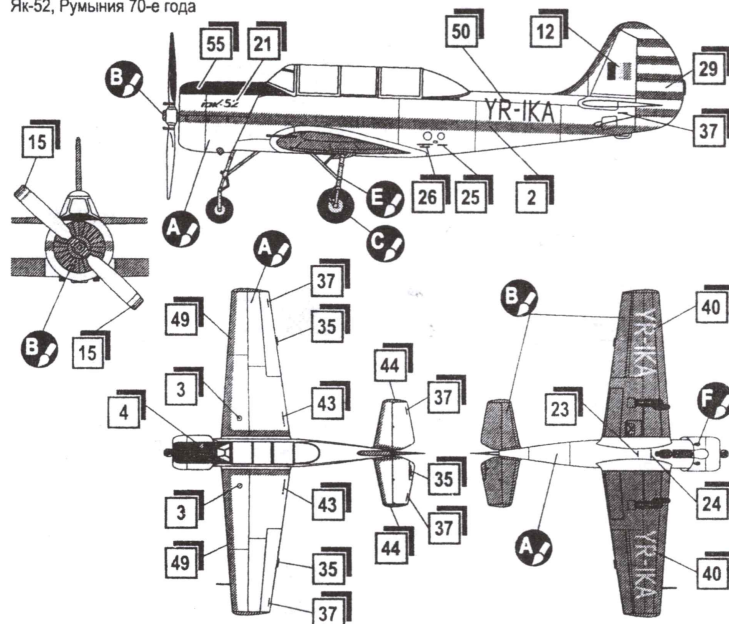
- A**  HUMBROL 22
WHITE
БЕЛЫЙ
- B**  HUMBROL 19
RED
КРАСНЫЙ
- C**  HUMBROL 33
BLACK
ЧЕРНЫЙ
- E**  HUMBROL 64
LIGHT GREY
СВЕТЛО СЕРЫЙ
- F**  HUMBROL 53
GUN METAL
СТАЛЬН. СЕРЫЙ

Yak-52, Ukraine, the Lugansk aircentre 2002
 Як-52, Украина, Луганский авиационный центр 2002 год



- A**  HUMBROL 22
WHITE
БЕЛЫЙ
- B**  HUMBROL 19
RED
КРАСНЫЙ
- C**  HUMBROL 33
BLACK
ЧЕРНЫЙ
- E**  HUMBROL 64
LIGHT GREY
СВЕТЛО СЕРЫЙ
- F**  HUMBROL 53
GUN METAL
СТАЛЬН. СЕРЫЙ

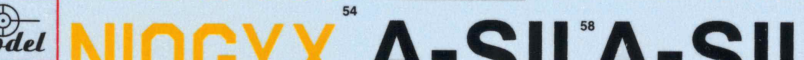
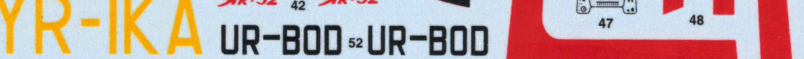
Yak-52, Romania 70th years
 Як-52, Румыния 70-е года



- A**  HUMBROL 22
WHITE
БЕЛЫЙ
- B**  HUMBROL 19
RED
КРАСНЫЙ
- C**  HUMBROL 33
BLACK
ЧЕРНЫЙ
- E**  HUMBROL 64
LIGHT GREY
СВЕТЛО СЕРЫЙ
- F**  HUMBROL 53
GUN METAL
СТАЛЬН. СЕРЫЙ

ЯК-52

ЯК-52



NIOGYX

NIOGYX

Юным авиаторам г.Ахтубинска от Президента России Ельцина Б.Н.

Юным авиаторам г.Ахтубинска от Президента России Ельцина Б.Н.

IOI IOI

ioK-52

ioK-52

86

86

02

02

ДОСААФ

ДОСААФ

YR-IKA

YR-IKA

UR-BOD UR-BOD

YR-IKA

YR-IKA

NIOGYX

NIOGYX

A-SII A-SII



1/72 Yak-52

НЕ СТАНОВИТЬСЯ

НЕ СТАНОВИТЬСЯ

СТ. НАУЧНО-ИССЛЕДОВАТЕЛЬСКИЙ ЦЕНТР ВОЕН. ТЕХНИКИ

СТ. НАУЧНО-ИССЛЕДОВАТЕЛЬСКИЙ ЦЕНТР ВОЕН. ТЕХНИКИ



8855258 8855268 A-SII A-SII


Amodel

Yak-52



7220

1:72