

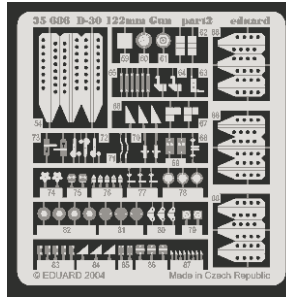
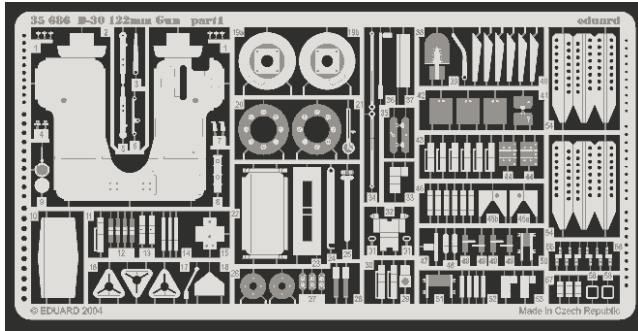


# D-30 122mm Gun

1/35 scale detail set for SKIF kit No.215 • sada detailů pro model 1/35 SKIF No.215

eduard

35 686



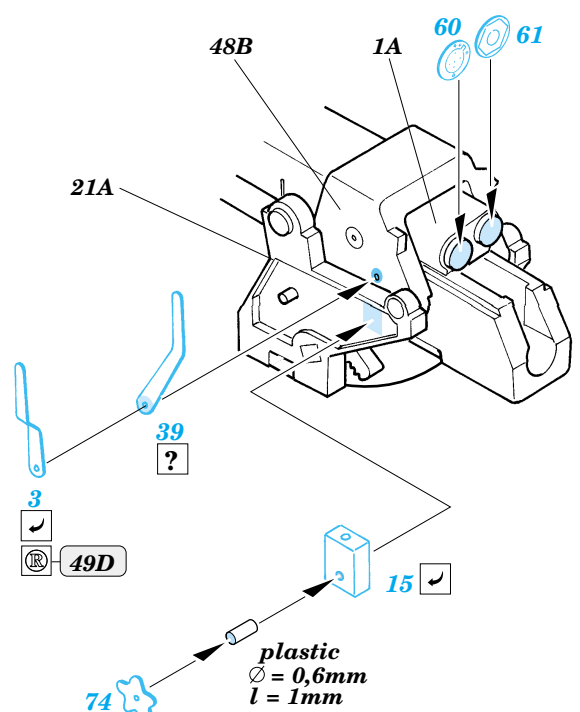
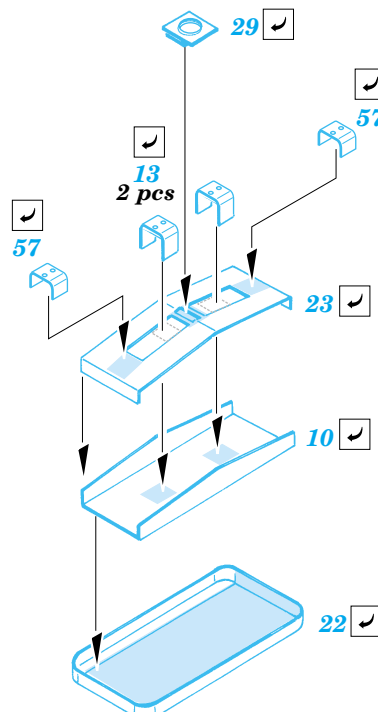
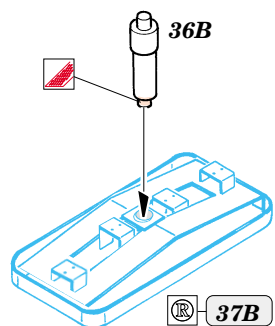
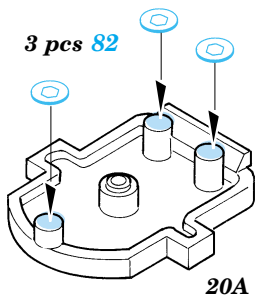
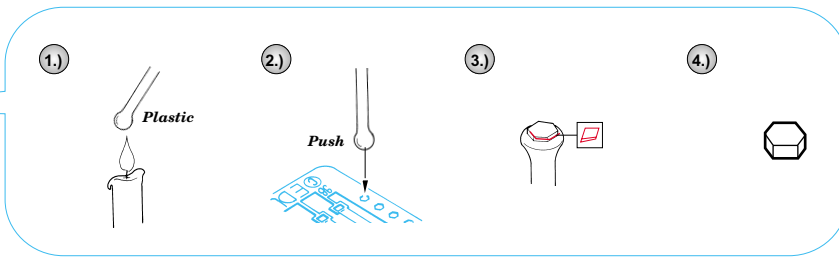
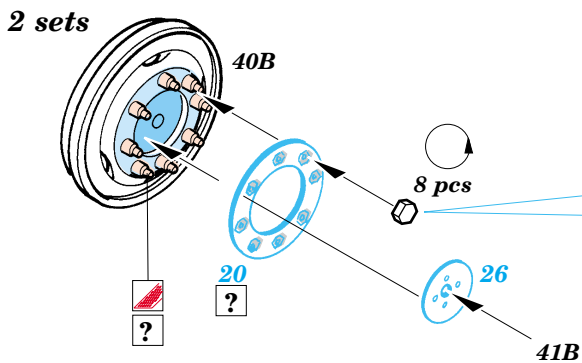
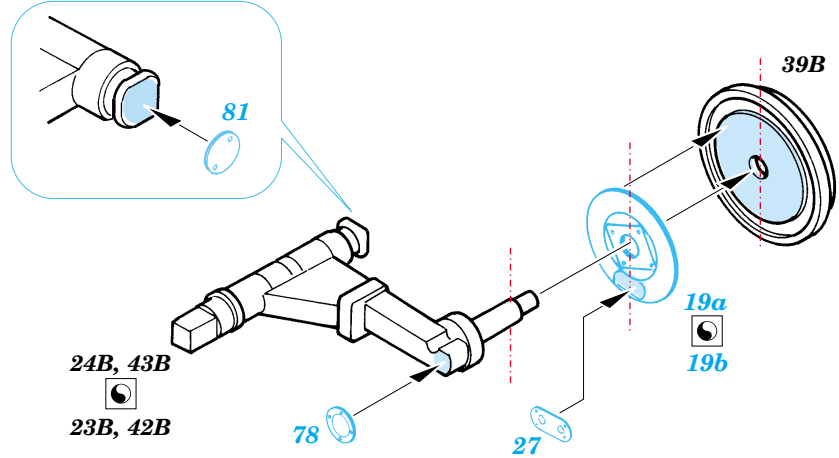
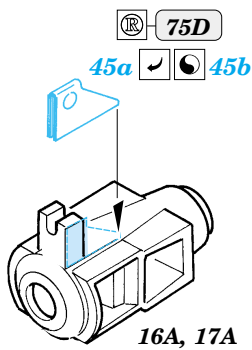
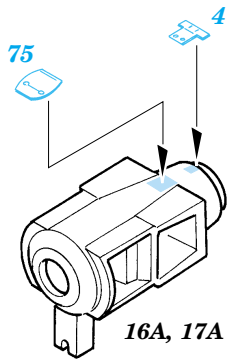
- ★ APPLY EXPRESS MASK AND PAINT BEFORE GLUING  
POUŽIT EXPRESS MASK NABARVIT PŘED SLEPENÍM
- ◐ SYMMETRICAL ASSEMBLY  
SYMETRICKÁ MONTÁŽ
- ◑ REMOVE  
ODSTRANIT
- ◒ GRIND  
OBROUSIT
- ◓ DRILL HOLE  
VRTAT OTVOR
- ◔ BEND  
OHNOUT
- ◕ OPTION  
VOLBA
- ◖ REPLACE  
NAHRADIT

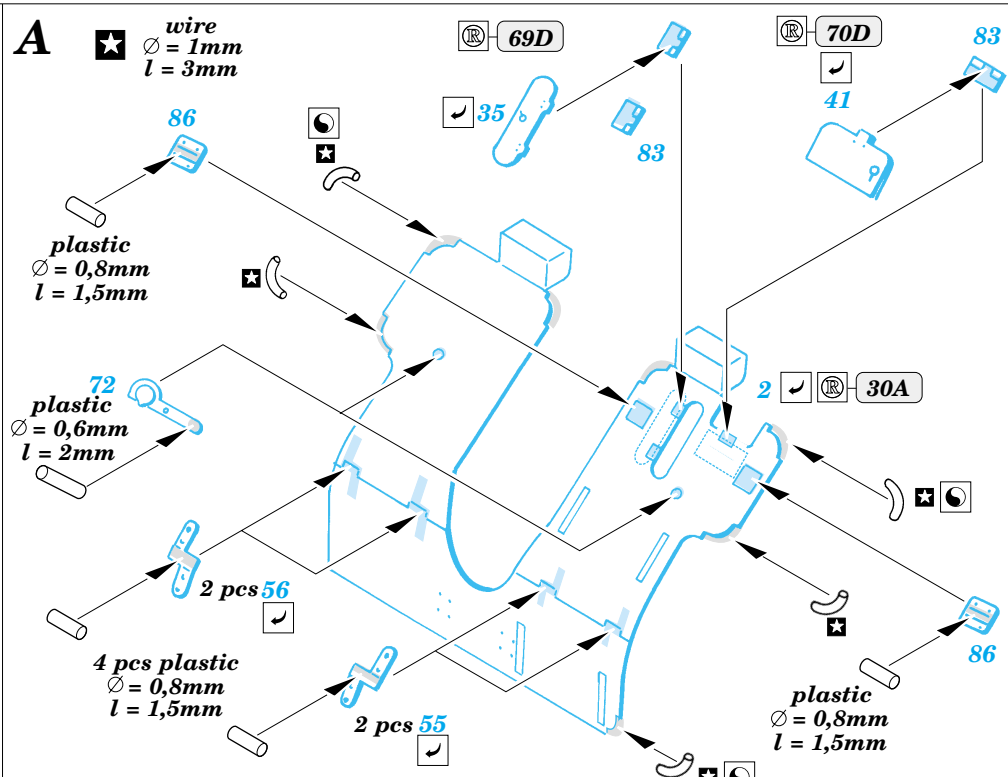
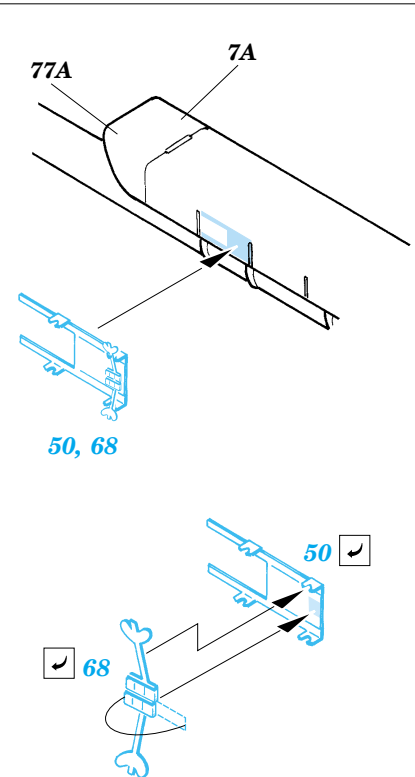
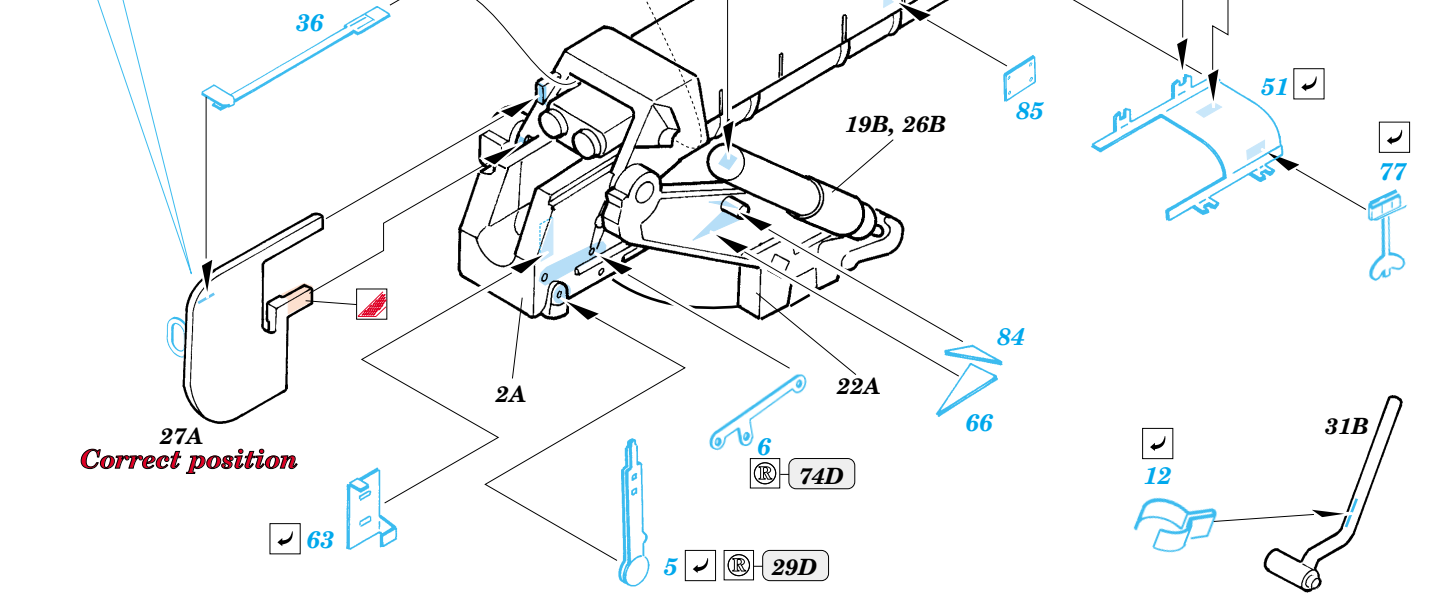
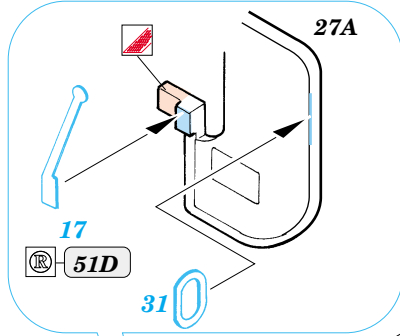
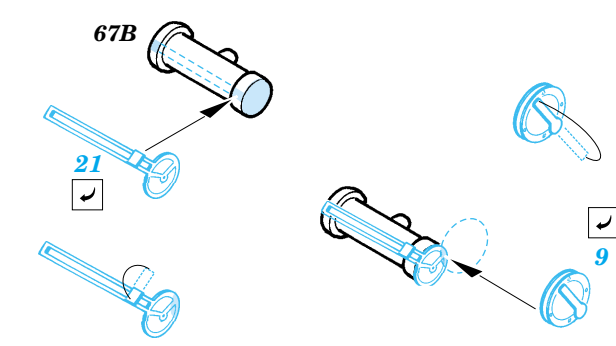
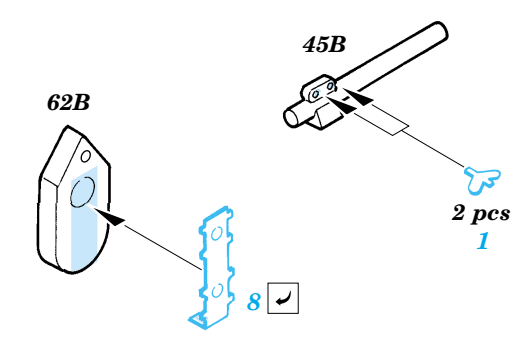
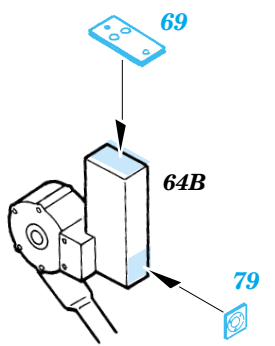
ORIGINAL KIT PARTS  
PŮVODNÍ DÍLY STAVEBNICE

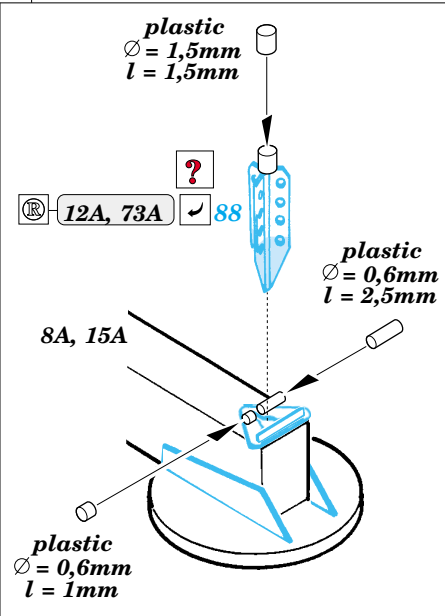
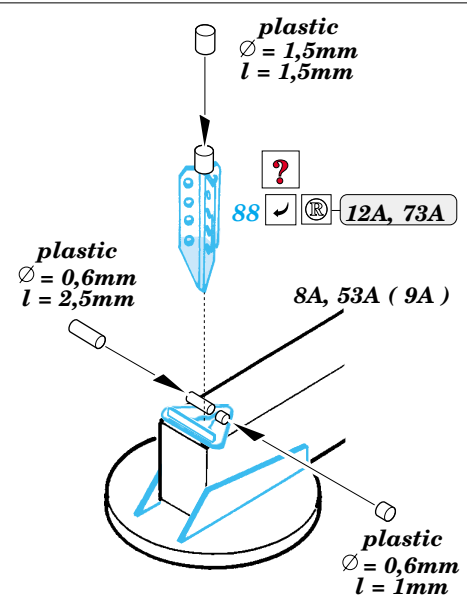
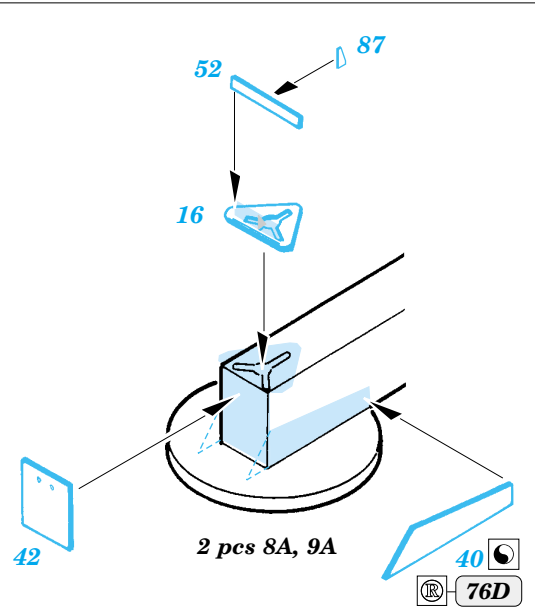
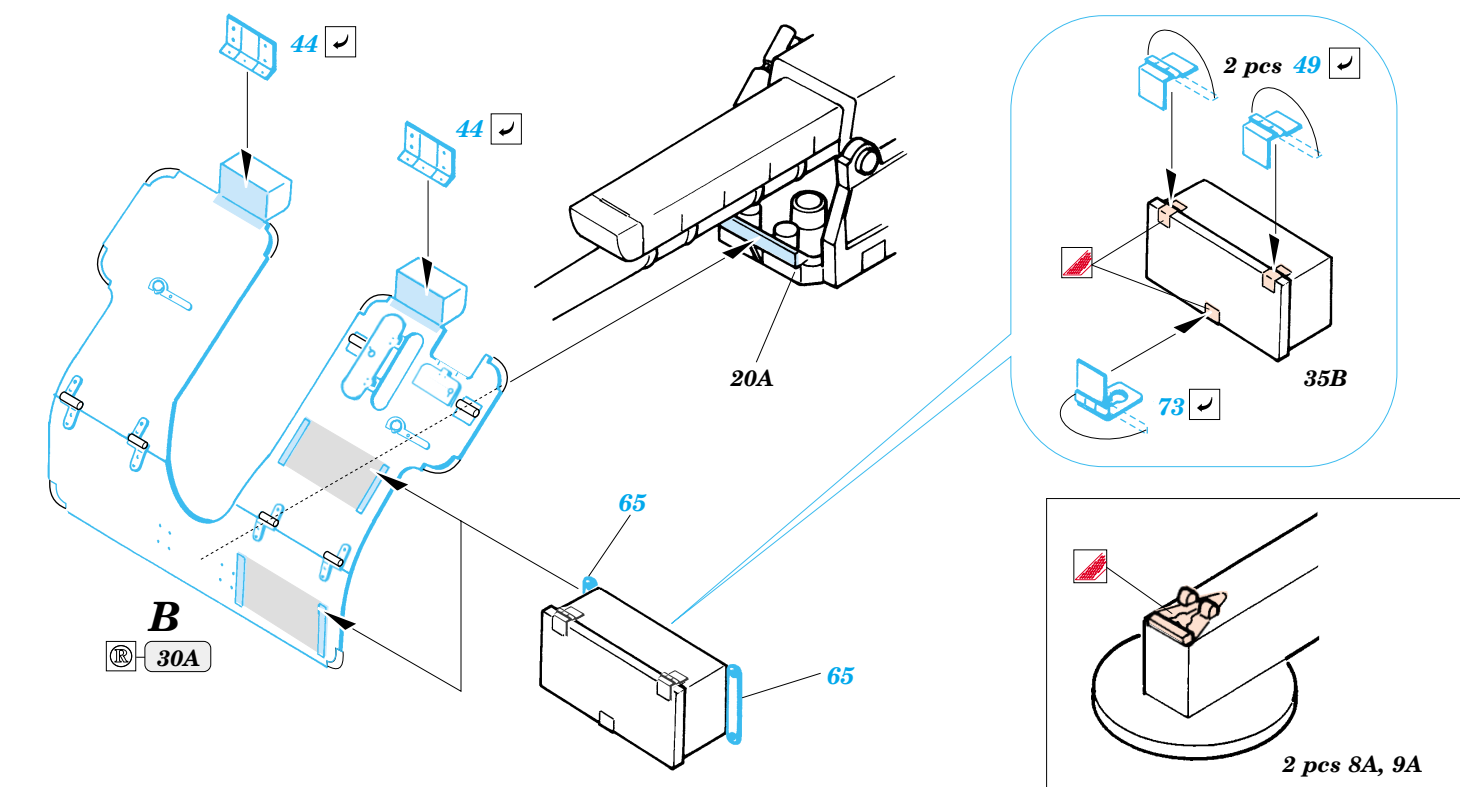
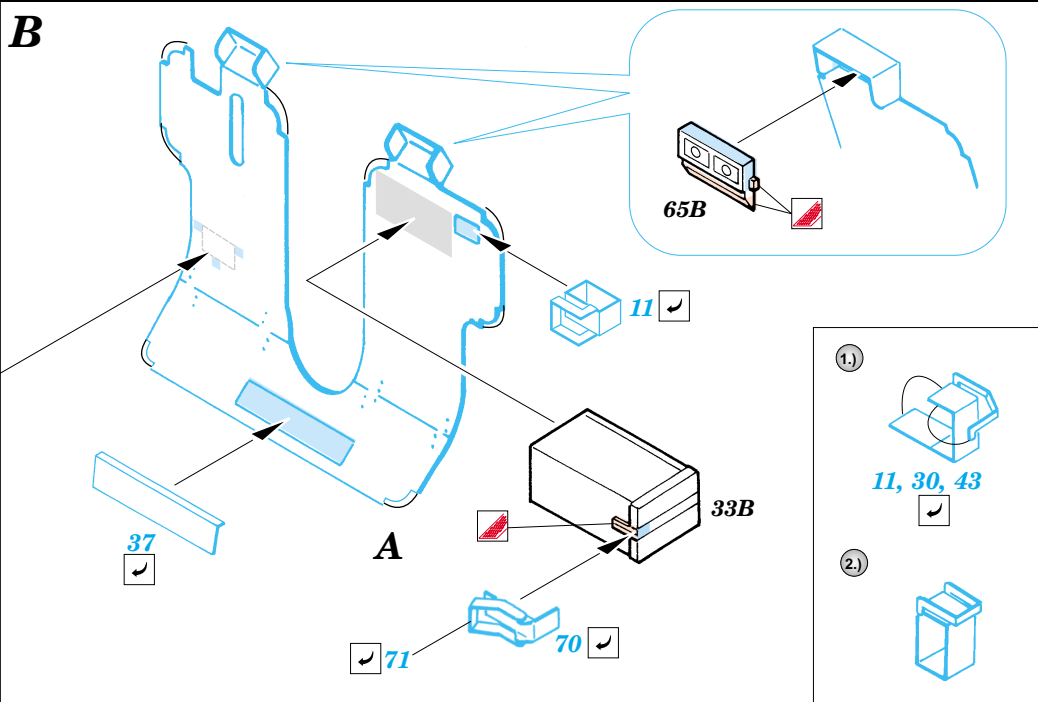
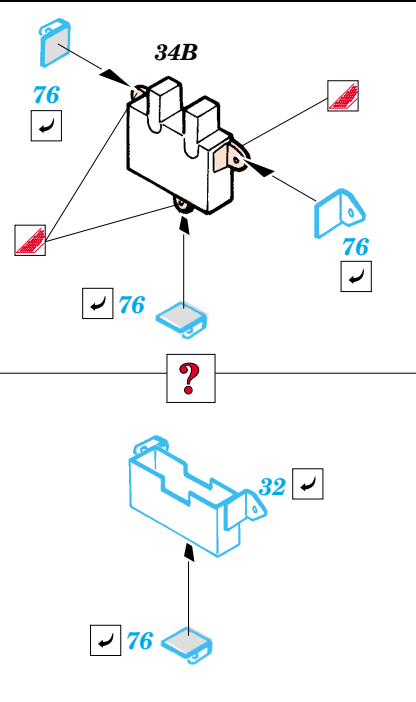
PHOTO-ETCHED PARTS  
LEPTANÉ DÍLY

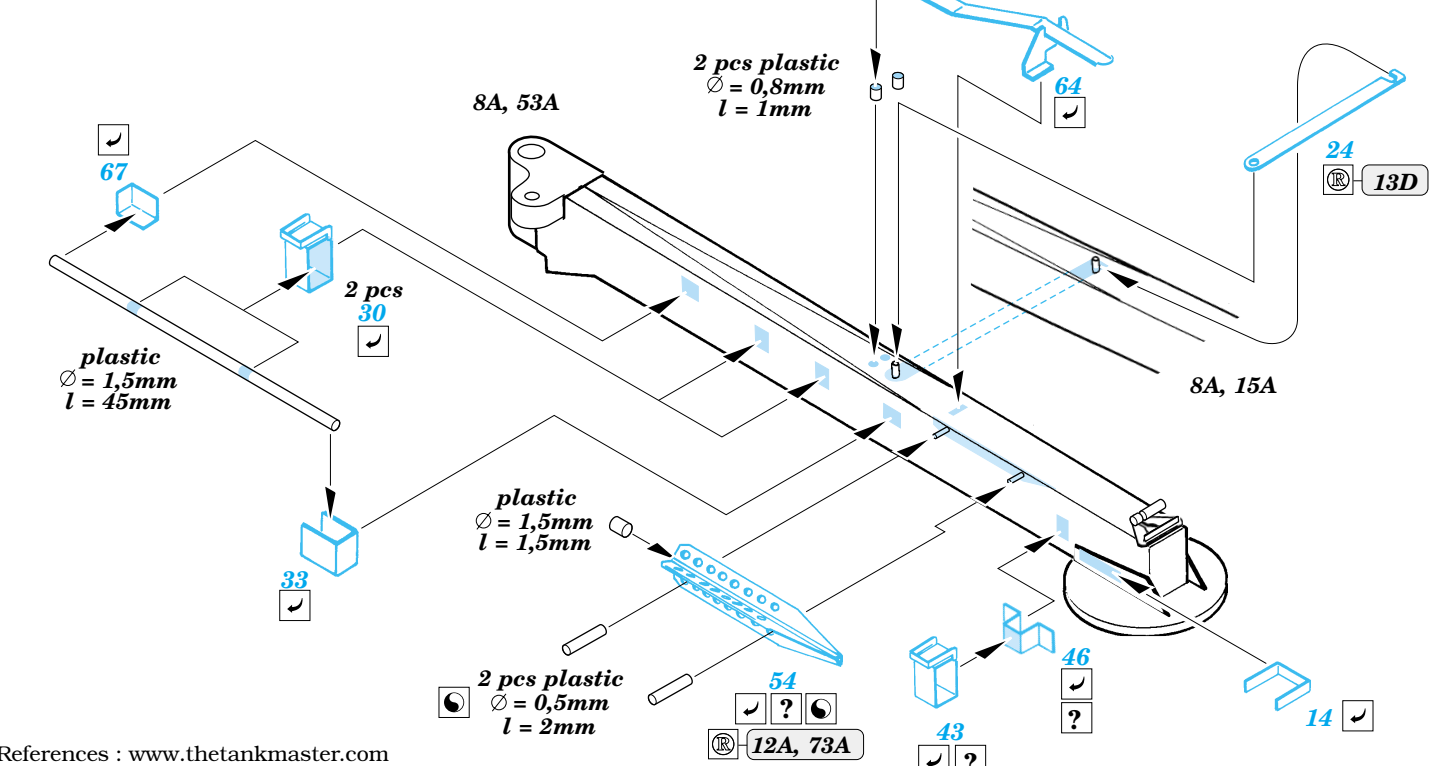
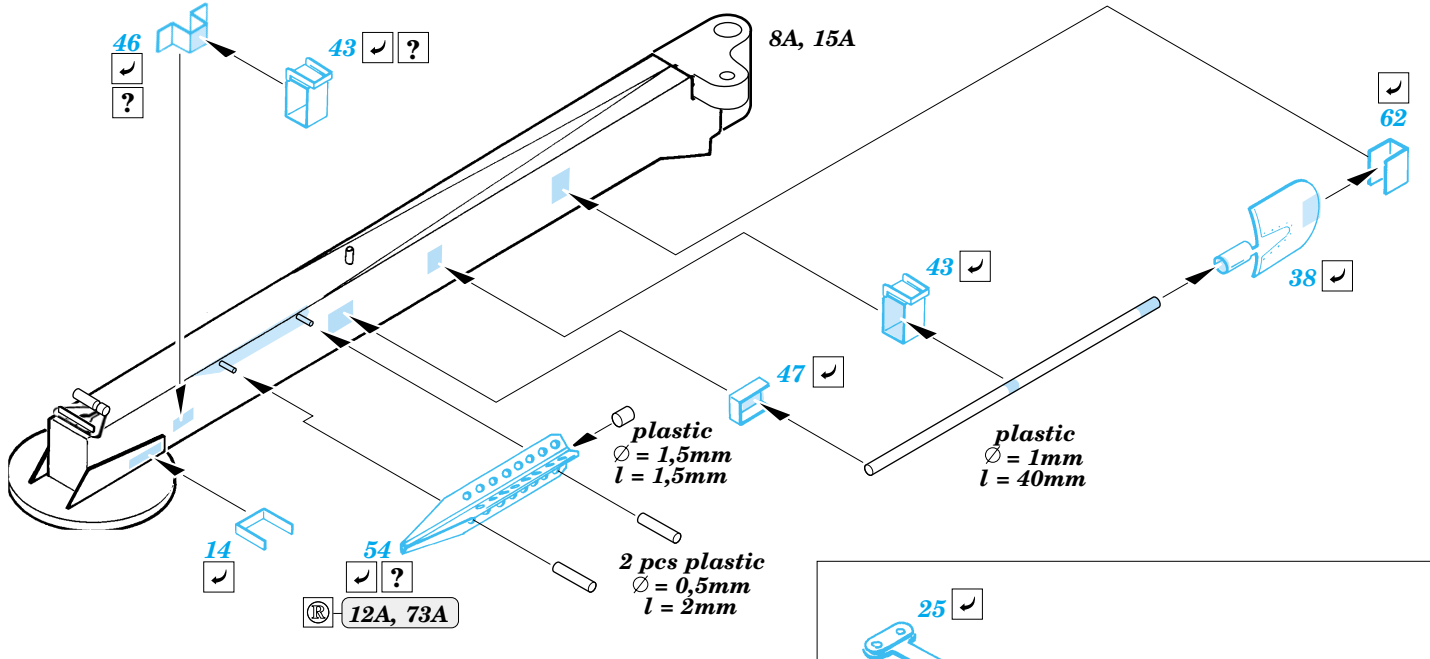
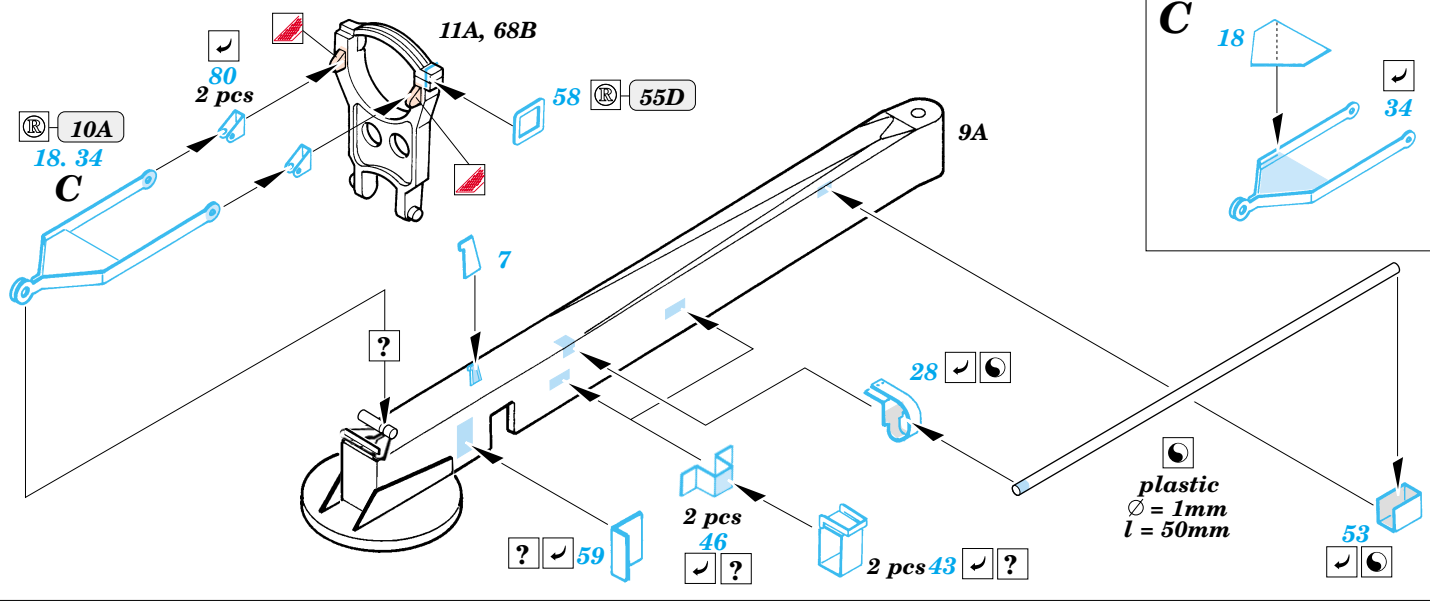
PARTS TO BE REMOVED  
DÍLY K ODSTRANĚNÍ

FILL  
TMELIT









References : [www.thetankmaster.com](http://www.thetankmaster.com)  
M-Hobby 2/2001