



1/32 SCALE MODEL CONSTRUCTION KIT

02420

MGB

In September 1962 the first MG MGB roadsters rolled off the production line and became one of the most popular sports cars of the era. Designed by Syd Enever, the car was powered by a 4 cylinder, 1798cc engine producing 95 BHP at 5,500 RPM, giving the car a top speed of over 100 MPH. The MGB weighed 17 cwt and measured 12ft 9in long by 5ft wide.

Other models produced in subsequent years, based on the MGB, were as follows:- 1965, the MGB GT was introduced, being a fixed head coupé available with the 1800cc engine, later in 1973 a V8 3.5 litre model was produced. 1968 - the roadster was produced for three years with a 6 cylinder 3.0 litre engine and was called the MGC. The last MGBs came out of the factory in 1980. Many of these cars still exist and are lovingly cared for by their proud owners.

Ce fut en septembre 1962 que le premier roadster MG MGB sortit de la chaîne de production pour devenir une des voitures de sport les plus demandées de l'époque. Conçue par Syd Enever, cette voiture était équipée d'un moteur 4 cylindres de 1798 cm³ de cylindrée produisant une puissance au frein de 95 à 5 500 T/M pour assurer une vitesse de pointe dépassant 160 km/h. La MGB pesait 862 kg et mesurait 3,87m de long sur 1,24 de large.

Par la suite on a produit d'autres modèles basés sur la MGB: en 1965 la MGB GT, coupé à toit fixe avec le moteur 1 800 cm³, et en 1973 le modèle 3,5 litres à huit cylindres en V. A partir de 1968, la version roadster fut fabriquée pendant trois ans consécutifs sous le nom de MGC, voiture équipée d'un moteur 3.0 litres à 6 cylindres. Les dernières MGB sont sorties de l'usine en 1980. Beaucoup de ces voitures existent encore, chacune entretenue avec grand soin par son heureux propriétaire.

Im September 1962 verliessen die ersten MG MGB Roadsters die Fertigungsstrasse und wurden einer der populärsten Sportwagen der Epoche. Der von Syd Enever entworfene Wagen wurde von einem 4-Zylinder, 1798 Kubikzentimeter Motor angetrieben, der 95 Brems-PS bei 5.500 Umdrehungen Minute erzeugte und dem Wagen eine Spitzengeschwindigkeit von über 160 km/h gab. Der MGB wog 863,6 kg und mass 3,89 in der Länge und 1,52 in der Breite.

Folgende weitere Modelle wurden in den nachfolgenden Jahren auf der Basis des MGBs produziert:- 1965 wurde der MGB GT eingeführt, ein Coupé mit befestigtem Topp, der mit dem 1800 Kubikzentimeter Motor erhältlich war. Später, im Jahre 1973, wurde ein V8 3.5 Liter Modell hergestellt. 1968 wurde der Roadster drei Jahre lang mit einem 6-Zylinder, 3.0 Liter-Motor unter dem Namen MGC produziert. Die letzten MGBs verliessen 1980 die Fabrik. Viele dieser Wagen existieren noch und werden von ihren stolzen Besitzern mit liebe gepflegt.

In september 1962 rolden de eerste MGB roadsters van de productielijn af en werden een van de populairste sportswagens van hun tijd. Ontworpen door Syd Enever, werd deze wagen aangedreven door een viercilinder, 1798cc motor welke 95RPK bij 5.500 toeren produceerde. die de wagen een topsnelheid van meer dan 160km u gaf. Het gewicht van de MGB bedroeg 864kg en hij was 3.67m lang bij 1.52m breed.

Andere in de daaropvolgende jaren op grondslag van de MGB geproduceerde modellen waren:- 1965, introductie van de MGB GT, een tweedeursmodel met de 1800cc motor. Later werd in 1973 een V8 3 liter model geproduceerd. In 1968 werd de roadster 3 jaar onder de naam MGC met een 6 cilinder, 3.0 liter motor geproduceerd. De laatste MGB's verlieten de fabriek in 1980. Vele van deze wagens zijn nog steeds in omloop en worden door hun trotse bezitters liefdevol verzorgd.

Nel settembre 1962 le prime spider MGB uscirono dalla catena di produzione della MG, e furono fra le vetture sportive di maggior gradimento dell'epoca. Progettata da Syd Enever, la vettura montava un propulsore a 4 cilindri da 1798 cc che sviluppava 95 CV a 5.500 giri, garantendo alla vettura una velocità massima di oltre 161 km/h. La MGB pesava 880 chili e misurava 3.59 metri di lunghezza per 1.52 di larghezza.

Negli anni successivi furono prodotti i seguenti modelli, basati sulla MGB: 1965 fu presentata la MGB MG, un coupé a testa fissa disponibile con motore da 1800 CC. In seguito, nel 1973 fu presentato un modello V8 da 3,5 litri. Nel 1968 la spider fu fabbricata per tre anni con un propulsore a 6 cilindri da 3.0 litri, e fu chiamata MGC. Le MGB più recenti uscirono dallo stabilimento nel 1980. Molte di queste vetture esistono tuttora, e sono amorosamente curate dai fierissimi proprietari.

I septmeber 1962 rullade de första MG MGB sportbilarna ut från produktions-banan och blev en av epokens mest populära sportbilar. Konstruerad av Syd Enever framdrevs vagnen av en fyrcylindrig motor på 1798 cc, som utvecklade 95 axelhästkrafter vid 5,500 v/min, vilket gav den en topphastighet på mer än 160 km/t. MGB'n vägde 864 kg och dess dimensioner var 3.89 m längd x 1.27 m bredd.

Andra på MGB'n baserade modeller byggda under de efterföljande åren var MGB GT, som introducerades år 1965. Det var en hardtaksкупé med en 1800 cc motor. Senare, år 1973 producerades en 3.5 liters V-8. Från 1968 tillverkades sportvagnen i tre år med en sex-cylindrig trelitersmotor. Modellen fick namnet MGC. De sista MGB-bilarna rullade ut från fabriken år 1980. Manga exemplar av den modellen existerar fortfarande och vardas kärleksfullt av sina stolta ägare.

En septiembre de 1962 salieron de la cadena de producción los primeros dos plazas MG MGB y se convirtieron en uno de los coches deportivos más populares de su era. Este coche, diseñado por Syd Enever, estaba propulsado por un motor de 4 cilindros y 1798 c.c. que producía una potencia de 95 caballos a 5.500 rpm, proporcionando al coche una velocidad máxima de 100 millas/hora. El MGB pesaba 17 quintales y media 12 pies 9 pulgadas de longitud por 5 pies de anchura.

Otros modelos producidos en años siguientes, basados en el MGB, fueron los siguientes: en 1965, se introdujo el MGB GT, que era un cupé de cabezal fijo que se ofreció con un motor de 1800 c.c. Más tarde en 1973 se produjo un modelo V8 de 3,5 litros. En 1968 se fabricó el dos plazas durante tres años con motor de 6 cilindros y 3,0 litros y se le llamó el MGC. Los últimos MGB salieron de fábrica en 1980. Muchos de estos coches todavía existen y sus orgullosos propietarios los cuidan con mimo.

Vuoden 1962 syyskuussa ensimmäiset MG MGB kaksipaikkaiset avoautot saatiin tuotantolinjalta ja siitä tuli yksi aikansa suosituimmista urheiluautoista. Auton suunnitteli Syd Enever ja siinä oli 4-sylinterinen 1798 kuution moottori, joka tuotti 95 hevosvoimaa 5500 kierrosnopeudella, minkä ansiosta auton huippunopeus oli yli 100 mailia tunti. MGB painoi 17 sentteriä, ja se oli pituudeltaan 12 jalkaa 9 tuumaa ja leveydeltään 5 jalkaa. Muut mallit, joita valmistettiin jäljessä seuraavina vuosina, MGB: hen perustuen olivat seuraavat:- 1965, tuotiin markkinoille MGB GT, joka oli kahden hengen umpiauto ja joka oli saatavana 1800 kuution moottorilla. Myöhemmin vuonna 1973 valmistettiin V8 3,5 litran malli. Vuonna 1968 alettiin valmistaa kolmeksi vuodeksi avoautomallia, jossa oli 6-sylinterinen 3,0 litran moottori ja jota kutsuttiin MGC:ksi. Viimeinen MGB tuli tehtaalta vuonna 1980. Monet näistä autoista on edelleenkin käytössä ja niiden ylpeät omistajat hoitavat niitä huolella.

I september 1962 kjørte den første MGB roadsters av samlebåndet og ble den første av de mest populære sportsbilene fra den epoken. Bilen var tegnet av Syd Enever og hadde en 4-sylindret motor på 1798 cc, 95 BHK ved 5.500 omd/min, noe som ga den en største fart på over 160 km/t. MGB veiet 880 kg, den var 3,59 m lang og 1,52 m bred. Andre modeller som ble laget de neste årene, og som bygget på MGB, var bl. a.: i 1965 kom MGB GT. Dette var en kupé med fast tak og tilgjengelig med en 1800 cc motor. Senere, i 1973, ble en modell med V8 3,5 liter motor laget. I 1968 ble roadster fremstilt i tre år med en 6-sylindret 3,0 liter motor under navnet MGC. De siste MGB-ene forlot fabriken i 1980. Mange av disse bilene kjøper fremdeles og stelles med stor omtanke av de stolte eierne.

Em Setembro de 1962 os primeiros veículos MGB da MG saíram da linha de montagem e transformaram-se nos automóveis desportivos mais populares dessa época. Desenhado por Syd Enever, o carro era accionado por um motor de 4 cilindros de 1798 c.c., dando 95 BHP a 5.500 rpm, dando ao automóvel uma velocidade máxima superior a 100 m.p.h. O MGB pesava 17 quintais e media 12 pés e 9 polegadas de comprimento por 5 pés de largura.

Outros modelos produzidos em anos posteriores, baseados no MGB, foram os seguintes: em 1965 foi introduzido o MGB GT, sendo um coupé de capota fixa à venda com o motor de 1800 c.c. Mais tarde, em 1973, foi fabricado um modelo de 3,5 litros V8. Em 1968 o automóvel de cruzeiro foi fabricado durante três anos com um motor de 3,0 litros e 6 cilindros e passou a chamar-se MGC. Os últimos MGB saíram da fábrica em 1980. Muitos deste carros ainda existem e são carinhosamente cuidados pelos seus orgulhosos proprietários.

STUDY DRAWINGS AND PRACTICE ASSEMBLY BEFORE CEMENTING PARTS TOGETHER. CAREFULLY SCRAPE PLATING AND PAINT FROM CEMENTING SURFACES. ALL PARTS ARE NUMBERED. PAINT SMALL PARTS BEFORE ASSEMBLY.

VOR VERWENDUNG DES KLEBERS ZEICHNUNGEN STUDIERN UND ZUSAMMENBAU ÜBEN. FARBE UND PLATTIERUNG VORSICHTIG VON DEN KLEBEFLÄCHEN ABKRATZEN. ALLE TEILE SIND NUMERIERT. VOR ZUSAMMENBAU KLEINE TEILE ANMALEN.

TUTUSTU PIIRROKSIIN JA HARJOITTELE KOKOAMISTA ENNEN KUIN LIIMAAT OSAT YHTEEN. RAAPUTA MAALI, VAROVASTI POIS LIIMATTAVILTA PINNOILTA. KAIKKI OSAT ON NUMEROITU. MAALAA PIENET OSAT ENNEN KOKOAMISTA.

ETUDIEZ ATTENTIVEMENT LES DESSINS ET SIMILEZ L'ASSEMBLAGE AVANT DE COLLER LES PIÈCES. GRATTER SOIGNEUSEMENT TOUT REVÊTEMENT OU PEINTURE SUR LES SURFACES À COLLER AVANT COLLAGE. TOUTES LES PIÈCES SONT NUMÉROTÉES. PEIGNEZ LES PETITES PIÈCES AVANT ASSEMBLAGE.

STUDIARE I DISEGNI E PRATICARE IL MONTAGGIO PRIMA DI UNIRE INSIEME I PEZZI CON L'ADESIVO. RASCHIARE ATTENTAMENTE LE TRACCE DI SMALTO E CROMATURA DALLE SUPERFICIE DA UNIRE CON ADESIVO. TUTTI I PEZZI SONO NUMERATI. COLORARE I PEZZI DI PICCOLE DIMENSIONI PRIMA DI MONTARLI.

STUDERA BILDerna NOGGRANT OCH SÄTT IHOP DELARNA INNAN DU LIMMAR IHOP DEM. SKRAPA NOGGRANT BORT FÖRKROMNING OCH FÄRG FRÅN LIMMADE DELAR ALLA DELARNA ÄR NUMRERADE. MALA SMADELARNA FÖRE IHOPSÄTTNING.

ESTUDIE LOS DIBUJOS Y PRACTIQUE EL MONTAJE ANTES DE PEGAR LAS PIEZAS. RASPE CUIDADOSAMENTE EL PLATEADO Y LA PINTURA EN LAS SUPERFICIES DE CONTACTO ANTES DE PEGAR. LAS PIEZAS TODAS LAS PIEZAS ESTAN NUMERADAS. ES CONVENIENTE PINTAR LAS PIEZAS PEQUEÑAS ANTES DE SU MONTAJE.

BESTUDEER DE TEKENINGEN EN PROBEER HET SAMENVOEGEN. VOORDAT JE DE ONDERDELEN AAN ELKAAR VASTPLAKT. SCHUUR VOORZICHTIG HET VERGULSEL EN DE VERF VAN DE VAST TE PLAKKEN VLAKKEN. ALLE ONDERDELEN ZIJN GENUMMERD. VERF DE KLEINE ONDERDELEN AL VORENS SAMEN TE VOEGEN.

ESTUDE ATENTAMENTE OS DESENHOS. CORTE AS PEÇAS DAS GRELHAS COM A AJUDA DE UMA LAMINA E LIXE AS ARESTAS DE MODO A SUPRIMIR QUALQUER IRREGULARIDADE. EXPERIMENTE SE AS PEÇAS ENCAIXAM FACILMENTE UMAS NAS OUTRAS ANTES DE COLAR. TODAS AS PEÇAS ESTÃO NUMERADAS. PINTÉ AS PEQUENAS PEÇAS ANTES DE COLAR.

ASSEMBLE IN SEQUENCE
ASSEMBLEZ A LA SUITE
IN REIHENFOLGE ZUSAMMENSETZEN
MONTARE IN ORDINE DI SEQUENZA
MONTAR EN SECUCENCIA
VOEG IN VOLGORDE SAMEN
MONTERA I ORDNINGSFÖLJD
KOKOA NUMEROJARJESTYSSA
MONTAR POR ODEM

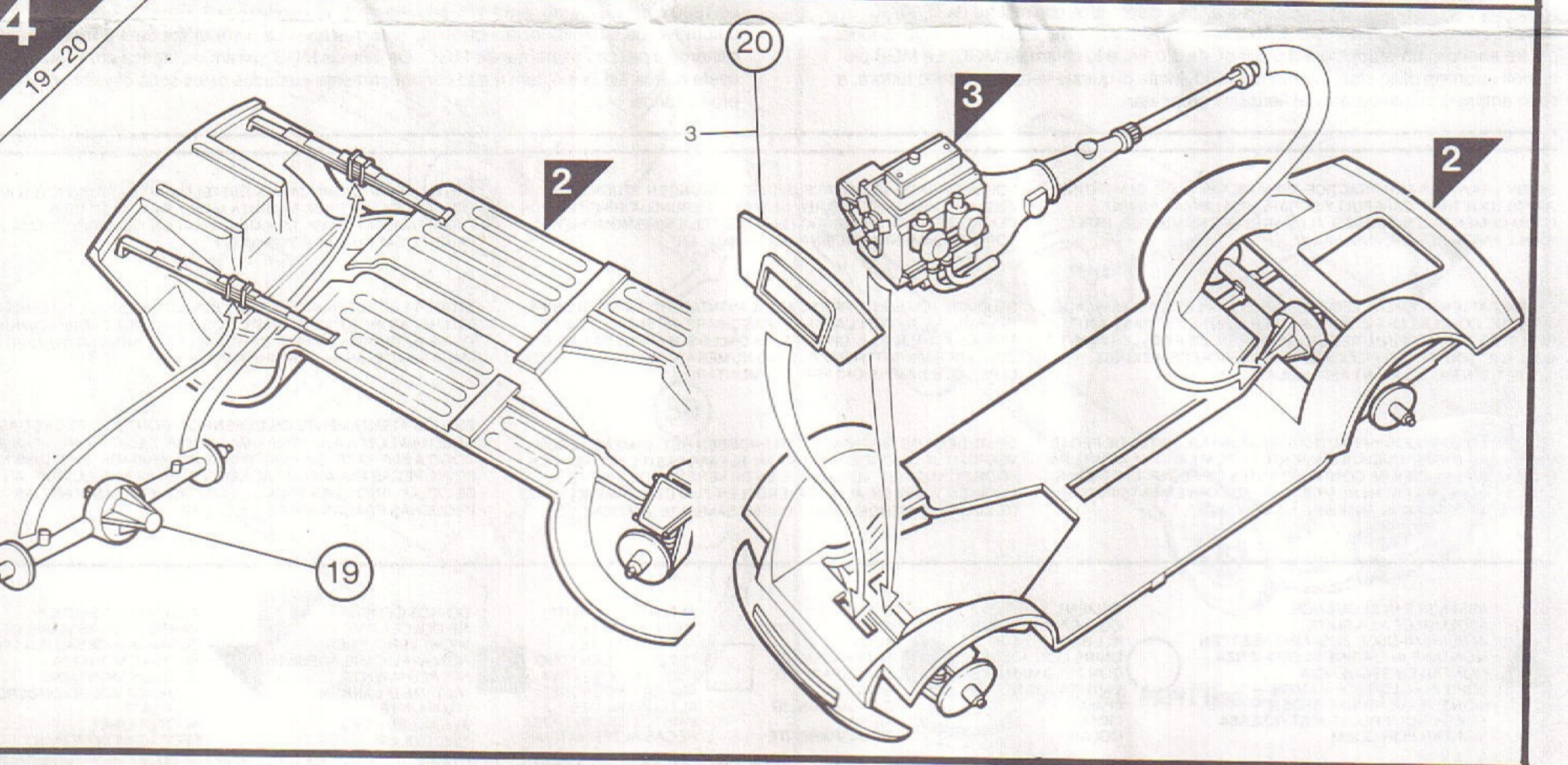
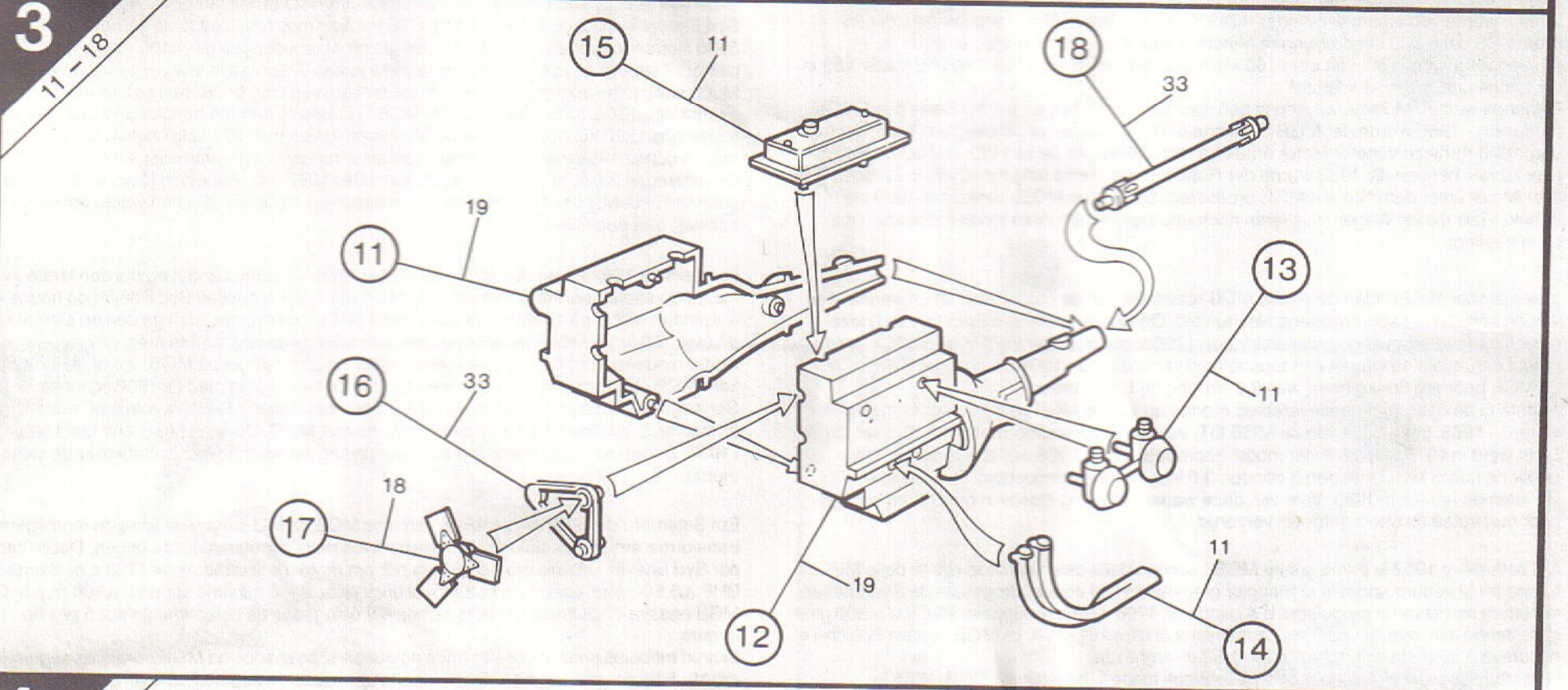
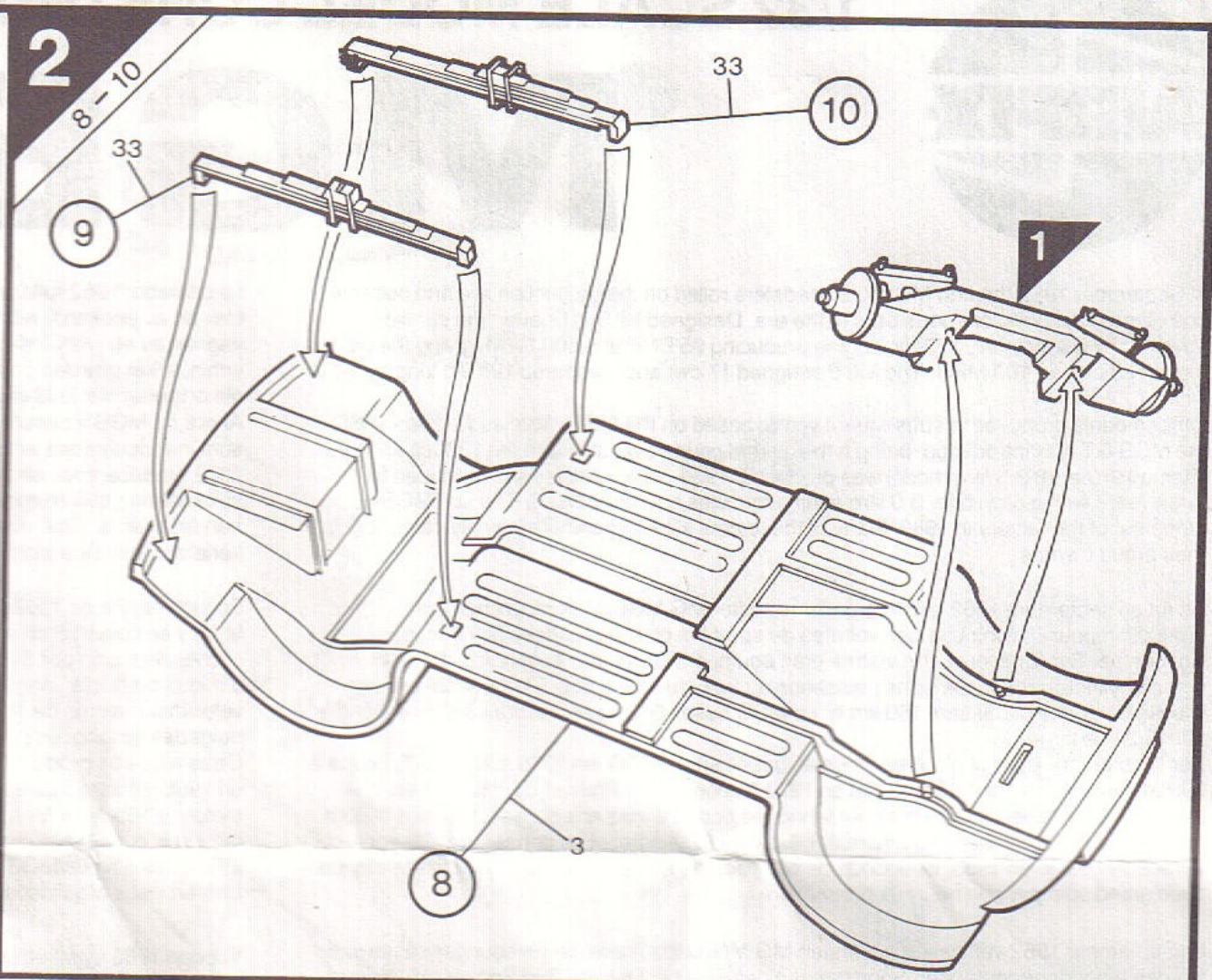
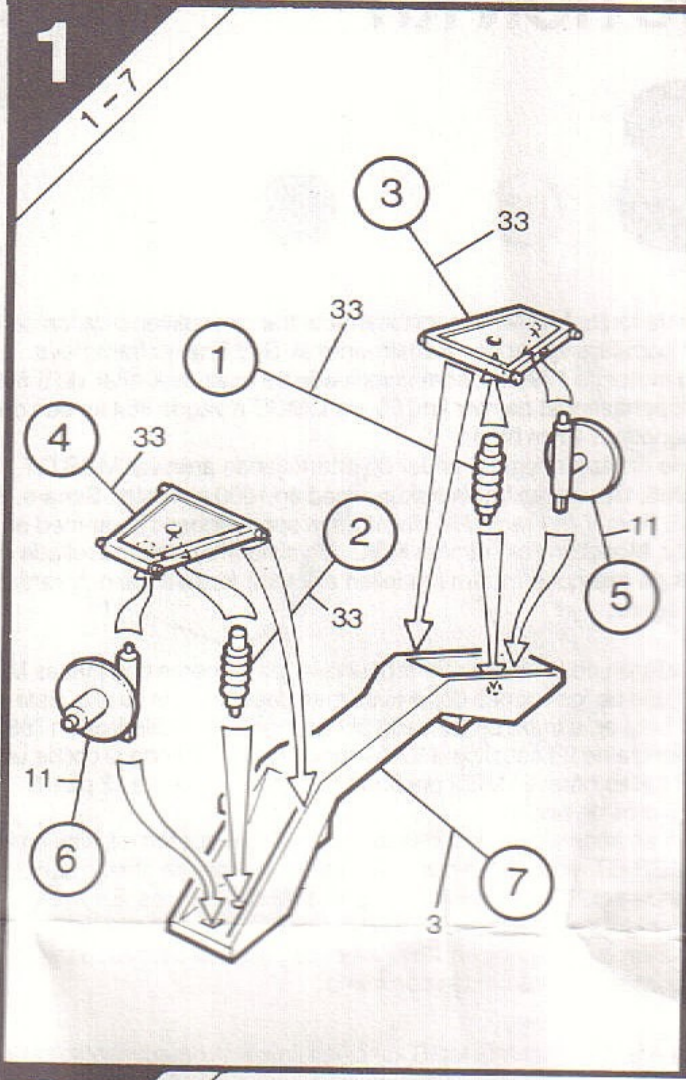
CEMENT
COLLEZ
KLEBEN
UNIRE CON ADESIVO
CON PEGAMENTO
VASTPLAKKEN
LIMMA
LIIMAA
COLAR

CLEAR
CLAIR
KLAR
TRASPARENTE
SCHON
GENOMSKINLIG
KIRKAS
TRANSPARENT

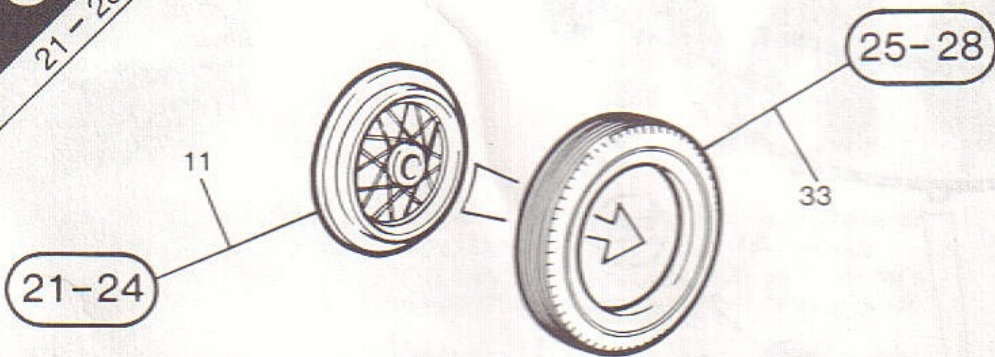
ALTERNATIVE PART
PIECE EN OPTION
ALTERNATIV-TEIL
PEZZO ALTERNATIVO
PARTE ALTERNATIVA
ANDER ONDERDEEL
ALTERNATIV DEL
VAIHTOEHTOINEN OSA
PEÇAS ALTERNATIVAS

DO NOT CEMENT
NE COLLEZ PAS
NICHT VERKLEBEN
NON APPLICARE ADESIVO
SIN PEGAMENTO
NIET VASTPLAKKEN
LIMMA INSTE
ALKÄÄ LIIMATKO
NAO COLAR

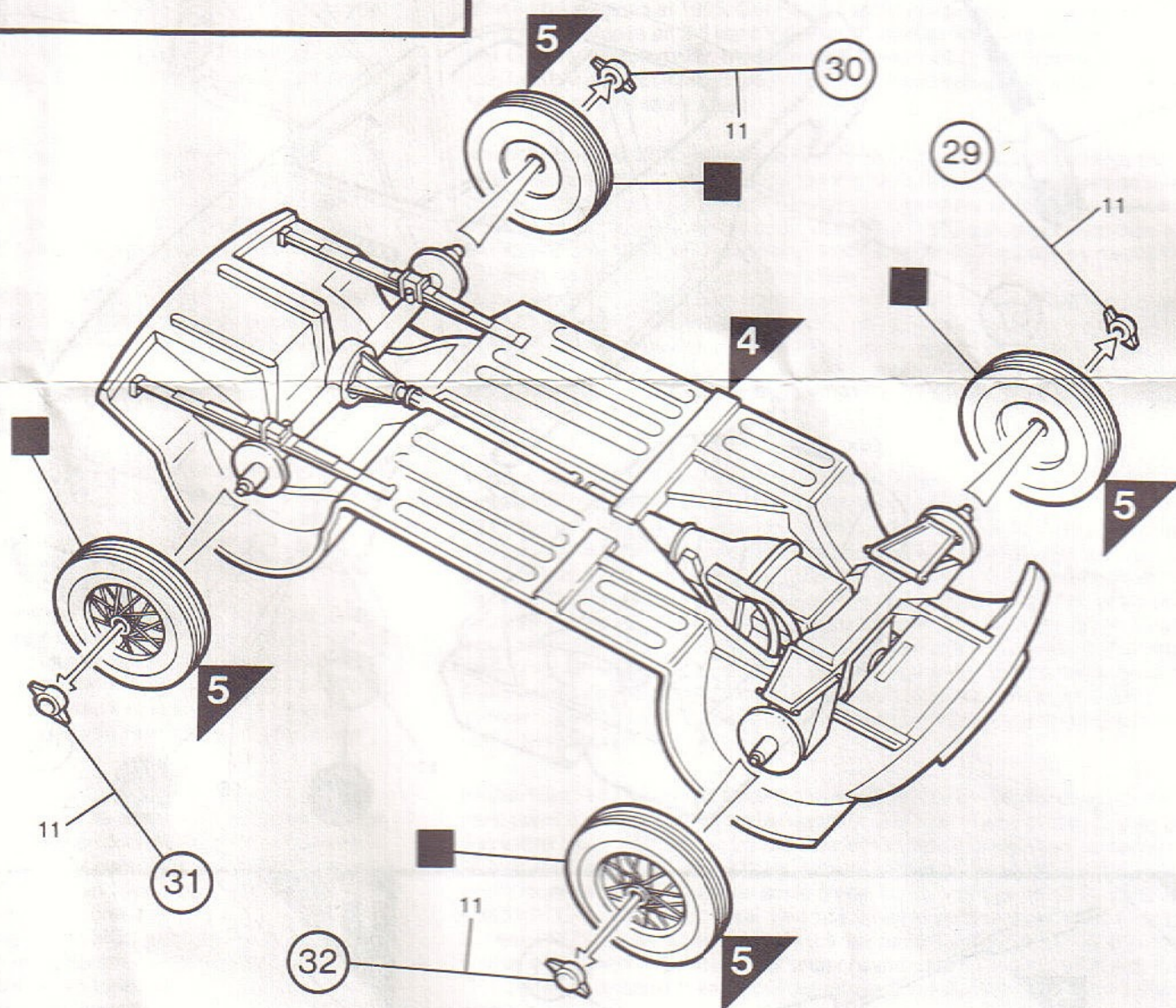
ASSEMBLED SECTION
PARTIE DEJA ASSEMBLEE
ZUSAMMENGEBAUTER TEIL
SEZIONE MONTATA
SECCAO MONTADA
SAMENGEVOEGD ONDERDEEL
IHOPSAAT
KOOTUT OSAT
SECCAO MONTADA



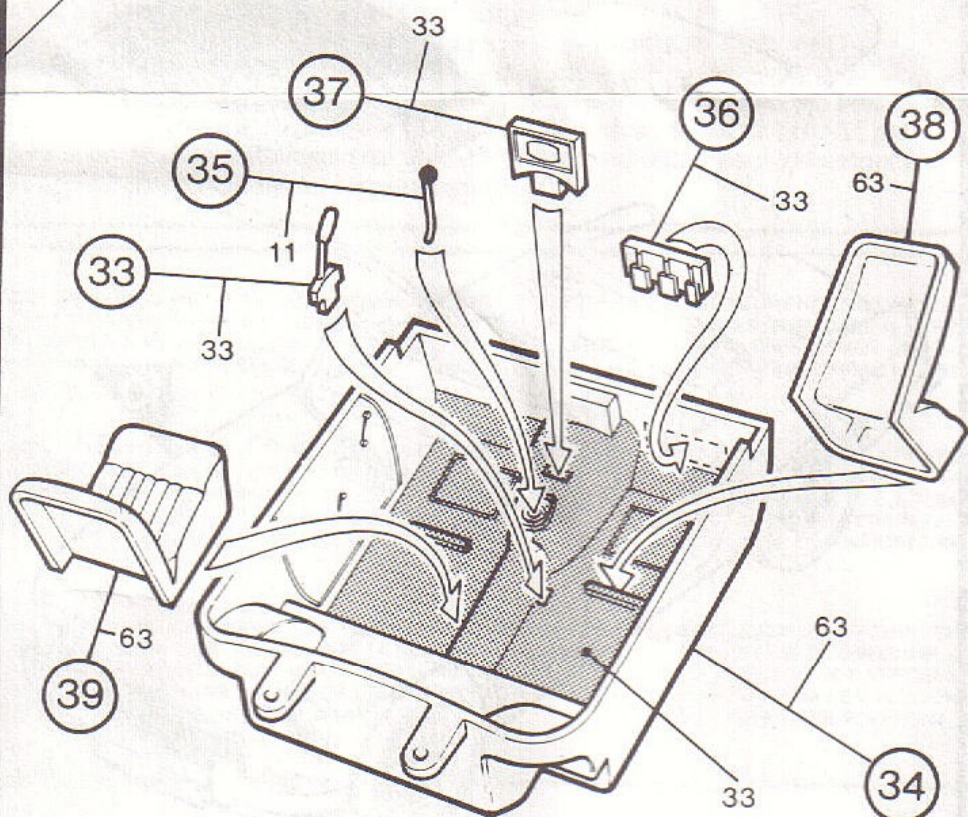
5
21-28



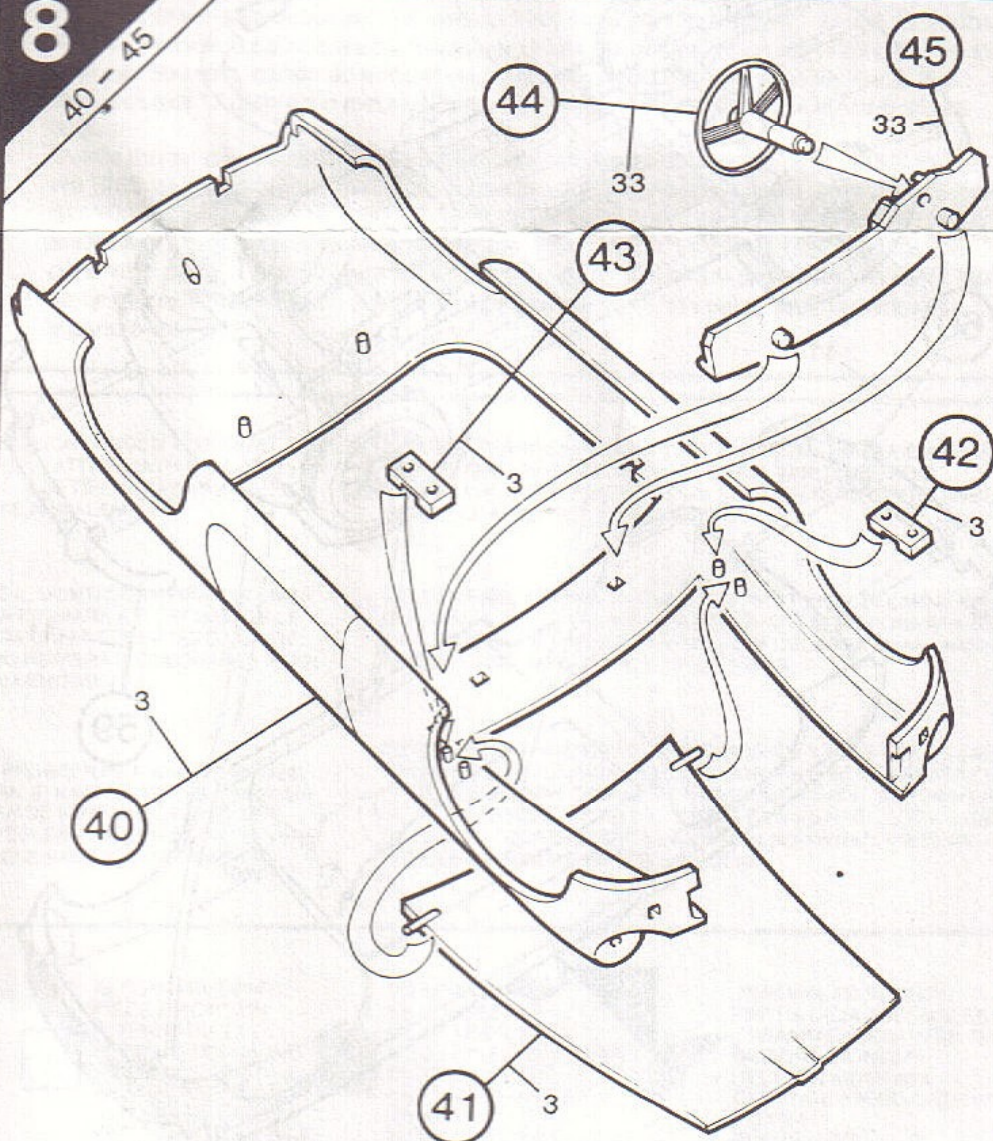
6
29-32



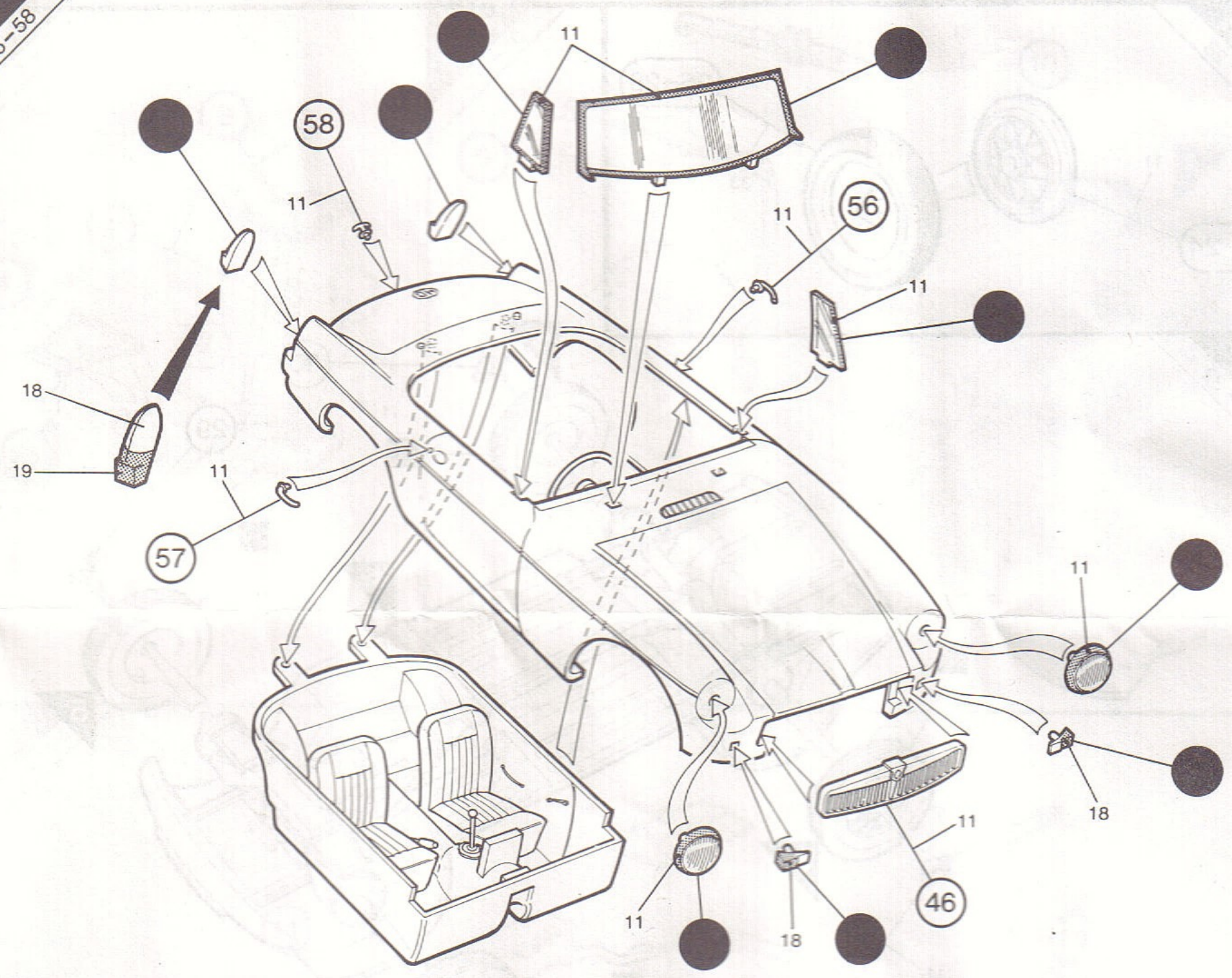
7
33-39



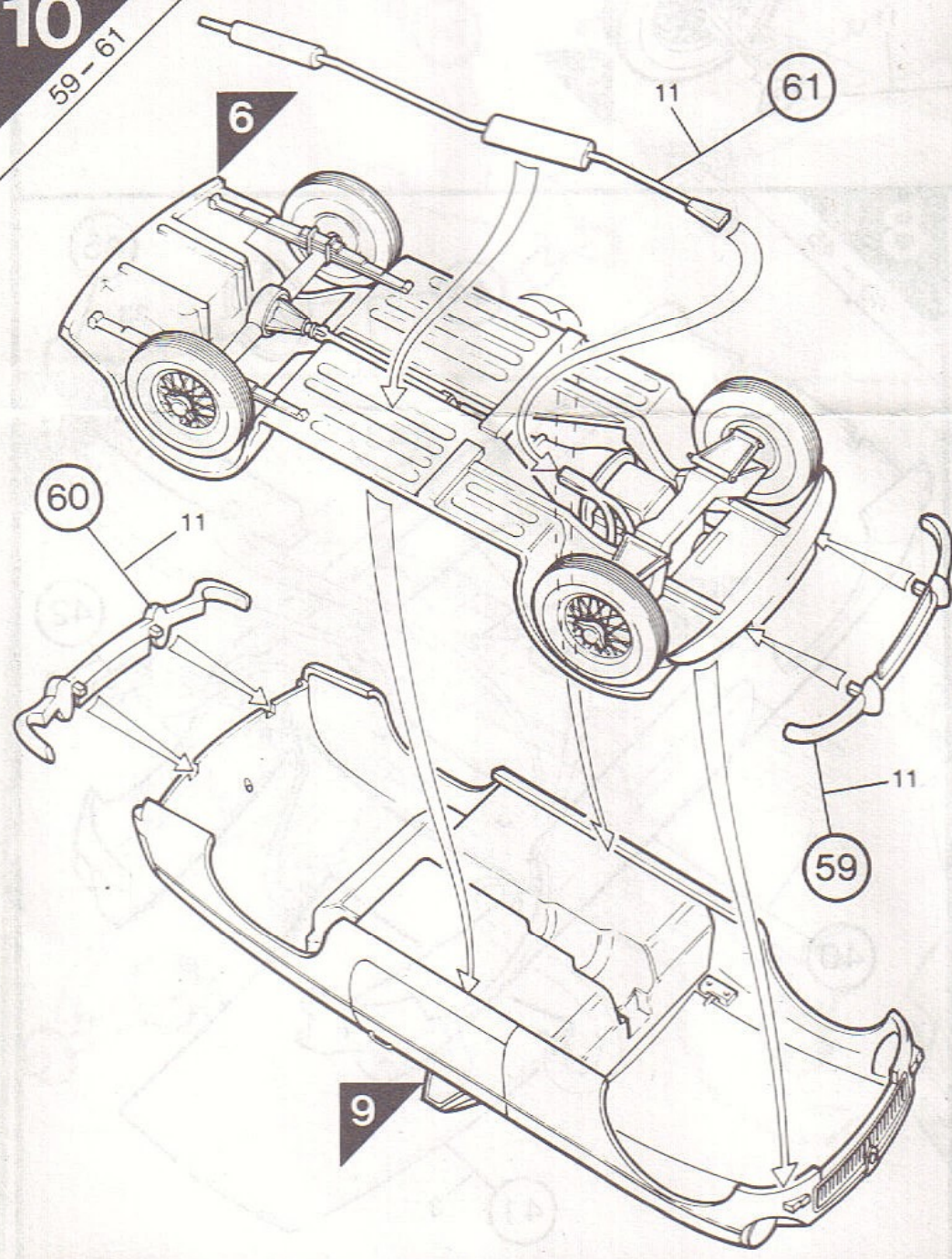
8
40-45



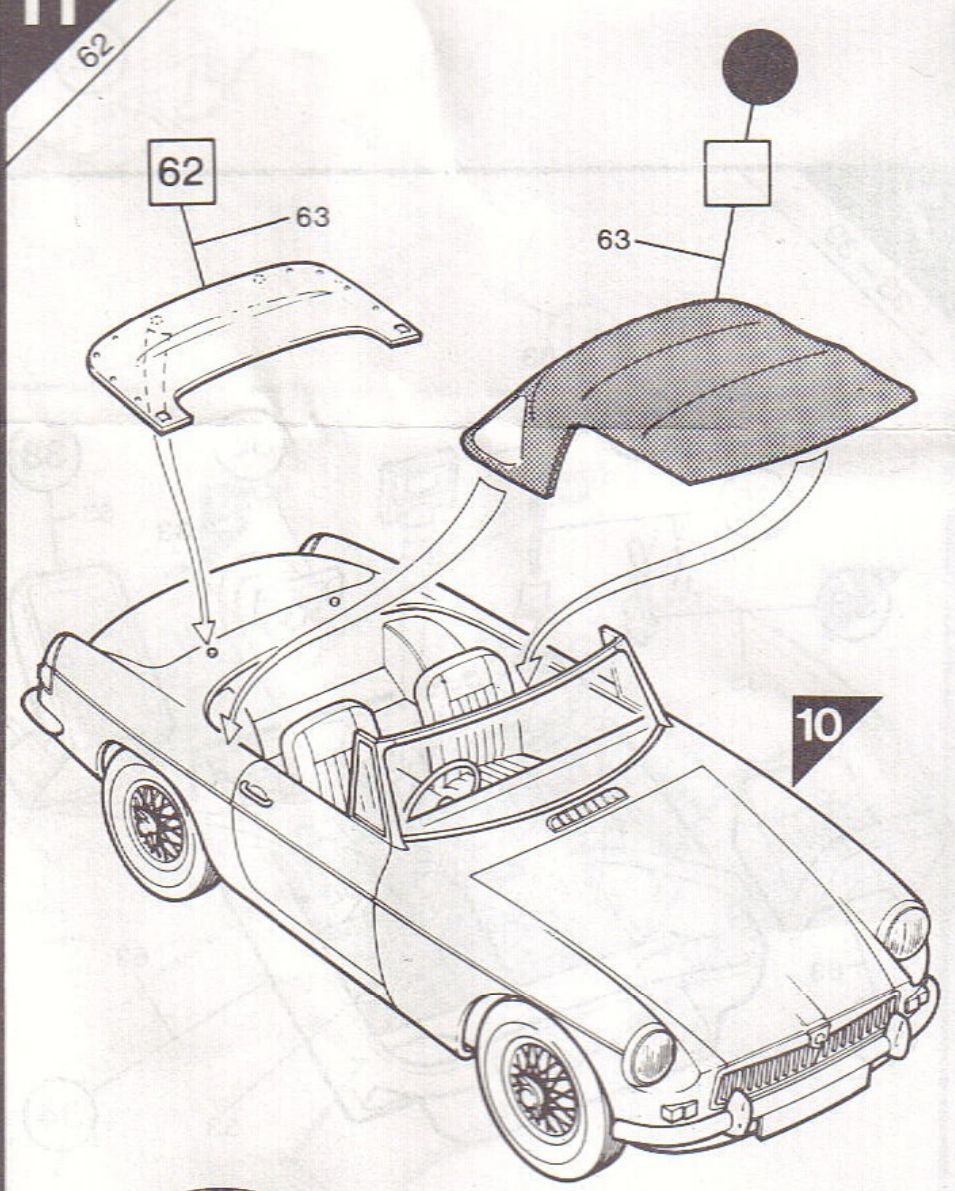
9
46-58



10
59-61



11
62



HUMBROL PAINT Nos. 3 11 18 19 33 63