

**BACK TO THE FUTURE**  
TM  
フィギュア付き

**デロリアン**  
**PART I & DRIVER**

Back to the Future is a trademark and copyright of Universal Studios and U-Drive Joint Venture. Licensed by Universal Studios Licensing, Inc. All rights reserved.

組み立てる前に必ずお読み下さい



くちにいれない



ひにちかづけない



おどなどいっしょ

- 組み立てモデルですので、作る前に組み立て説明書をお読み下さい。
- 部品を取り出した後のビニール袋は、小さな子供が頭から被ったりすると窒息する危険がありますので、破り捨てして下さい。
- 部品はきれいに切り取り、切り取ったあとのクズは捨てて下さい。
- 部品は、商品の都合上やむなく尖っている所がありますので危険です。使用目的以外は、絶対に遊ばないで下さい。特に小さなお子様のいる家庭では注意して下さい。
- 部品の切り取りにはニッパーを使用し、バリ等の余分な部分はナイフ、ヤスリ等で仕上げます。また、ニッパー、ナイフ、ヤスリ等を不用意にとあつかはささうで、指、足などを切る可能性がありますので10才以下の方は、保護者の方が行なって下さい。小さな部品がありますので、誤って飲み込まないように注意して下さい。窒息などの危険があります。誤飲の危険がありますので、
- 対象年齢未満のお子様には絶対に与えないで下さい。  
(接着剤、塗料を使用する場合は、下記に注意して下さい。)
- ★接着剤、塗料は口の中に入れて下さい。中毒の危険があります。  
★接着剤、塗料が目に入った時は、すぐに大量の水で洗い流して、医師に相談して下さい。  
★縮め切った室内では使用しないで下さい。中毒の危険があります。  
★近くでの火の使用も絶対に止めて下さい。引火する危険があります。
- 直射日光の当たる場所や、高温・多湿になる場所には放置しないで下さい。

〈使用色〉

- 木性ホビーカラーとMr.カラーはまぜられません。
- H□はグンゼ産業木性ホビーカラーの色番号です。
- H■はMr.カラーの色番号です。

★塗料およびプラモデル用接着剤は別にお買い求め下さい。

〈シールの貼り方〉

シールはハサミで切り取り、水に30秒ぐらいつけてから貼るところに置いて静かに台紙をずらして貼り、やわらかい布で泡を押し出して下さい。

ホワイト.....	H 1 H 1	インディブルー.....	H 15 H 65
ブラック.....	H 2 H 2	黒鉄色.....	H 18 H 28
レッド.....	H 3 H 3	グレー.....	H 22 H 13
イエロー.....	H 4 H 4	タン.....	H 27 H 44
グリーン.....	H 6 H 6	フラットベース.....	H 40 H 30
シルバー.....	H 8 H 8	はだ色.....	H 44 H 51
つや消し白.....	H 11 H 62	パールグリーン.....	H 41 H ■
つや消し黒.....	H 12 H 33	メディアムブルー.....	H 56 H 72
つや消し赤.....	H 13 H ■	RLMライトブルー65.....	H 67 H 20

〈お客様へ〉

- ★部品を紛失されたり破損された方は、はがき・FAX・Eメールで  
①商品のシリーズ名・シリーズ番号・商品名・パーツ名  
②お客様の氏名・郵便番号・住所・電話番号  
をご記入の上、サービスセンターまでお申し込み下さい。  
★同じパーツの複数のご注文は、お断り致します。  
★部品の代金は、部品到着後、同封の郵便振替用紙ご記入の上、最寄りの郵便局にて、2週間以内にお支払い下さい。  
★部品価格には送料、消費税が含まれています。  
※お電話での注文はトラブルのもとになりますのでご遠慮下さい。  
※商品の仕様(成形色等)ならびに料金は、予告なく変更される事がございます。万一商品に不良品がございましたら、サービスセンターまでお送り下さい。良品と交換させていただきます。

連絡先:(株)青島文化教材社 アオシマ・サービスセンター(平日 9:00~17:00)  
〒420-0922 静岡市流通センター12番3号  
TEL:054-263-2595 FAX:054-265-5230  
Eメール:service@mail.aoshima-bk.co.jp

シリーズ名	1/24 バック・トゥ・ザ・フューチャー		
シリーズ番号	No.8		
商品名	デロリアンパート1 & ドライバー		
ボディ(90-44).....	500円	ホイール(90-46).....	600円
シャーシ(90-46).....	400円	タイヤ小袋.....	450円
A部品(90-46).....	400円	シール.....	300円
B部品(90-45).....	400円	人形(01-26).....	非売品
C部品(90-47).....	400円	組立説明書.....	200円
D部品(90-47).....	400円		
E部品(90-34).....	400円		

アオシマインターネットホームページ  
<http://www.aoshima-bk.co.jp/>

2001.3

部品図

■ は不用部品です。

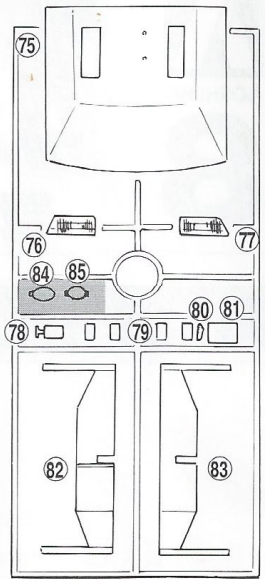
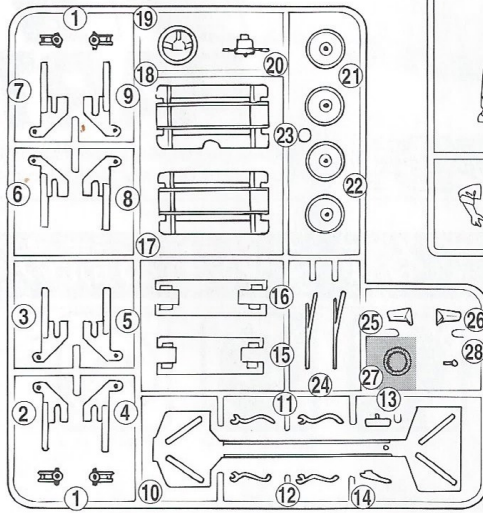
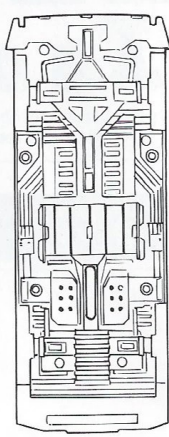
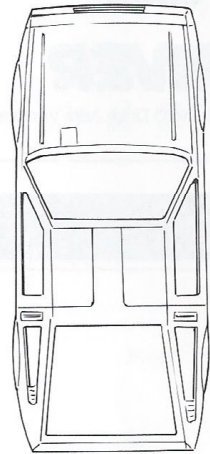
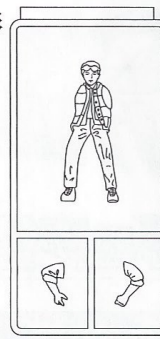
人形

B 部品

ボディ

シャーシ

A 部品



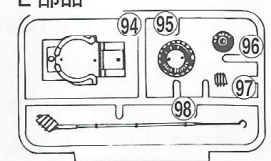
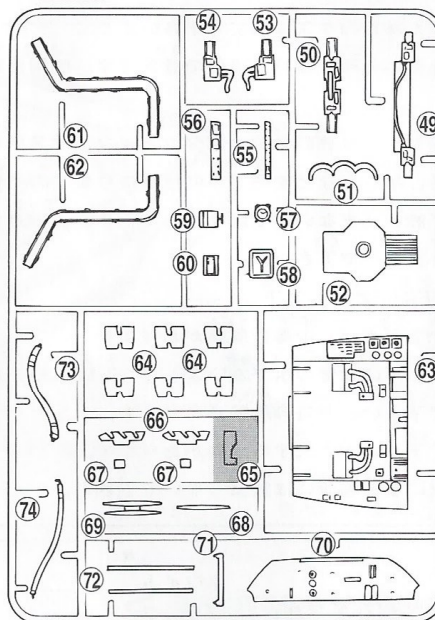
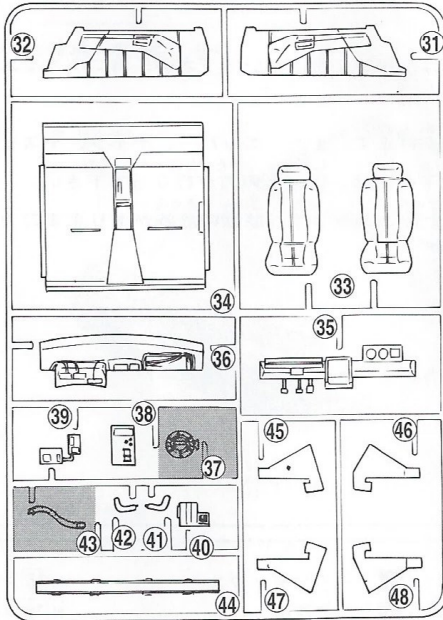
シール



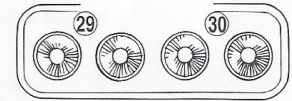
C 部品

D 部品

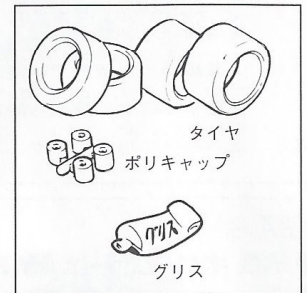
E 部品



ホイール



小袋

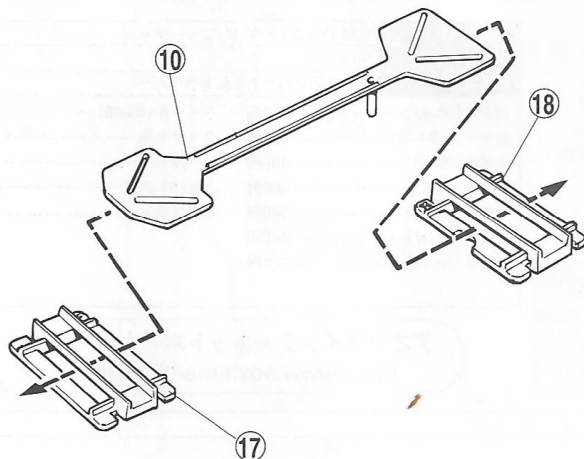


■ はペイントマークです。← 接着します ← ---- 接着しません

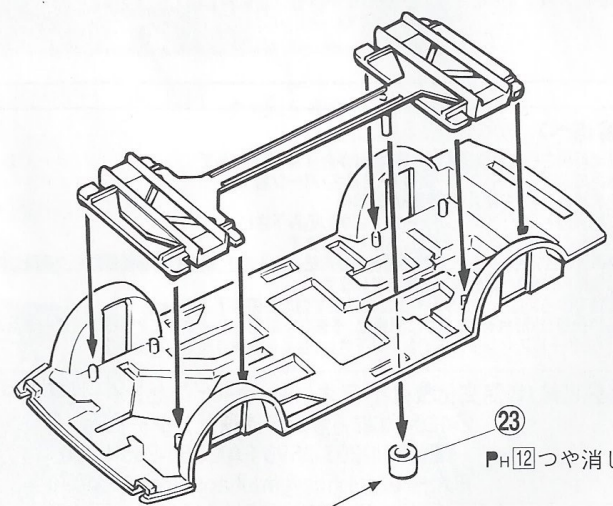
1 スライドボードの組み立て

※向きに注意して下さい。

注) フロントとリアでは部品が違います。



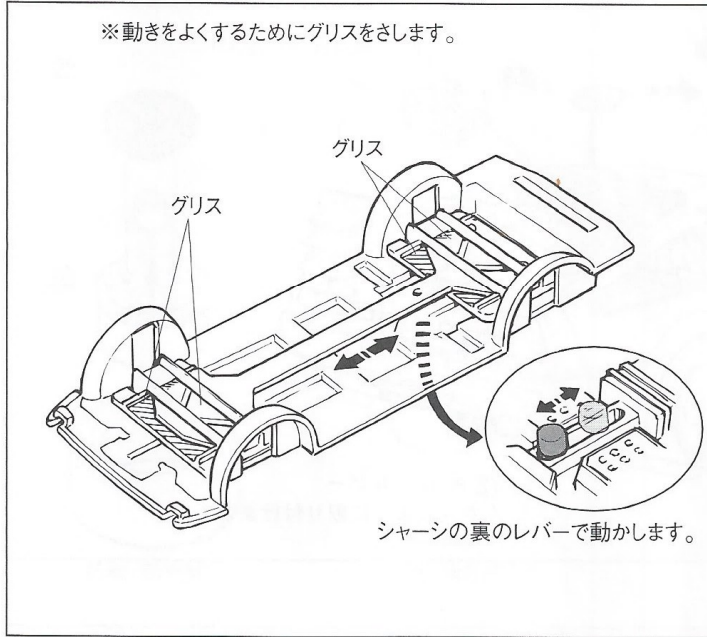
2 スライドボードの取り付け



※シャーシに接着剤がつかないように注意して下さい。

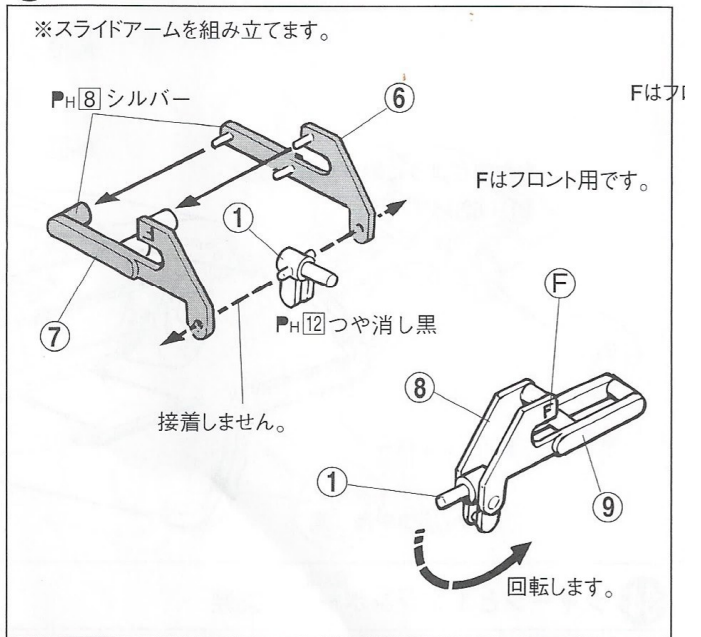
### 3 グリスをつけます。

※動きをよくするためにグリスをさします。

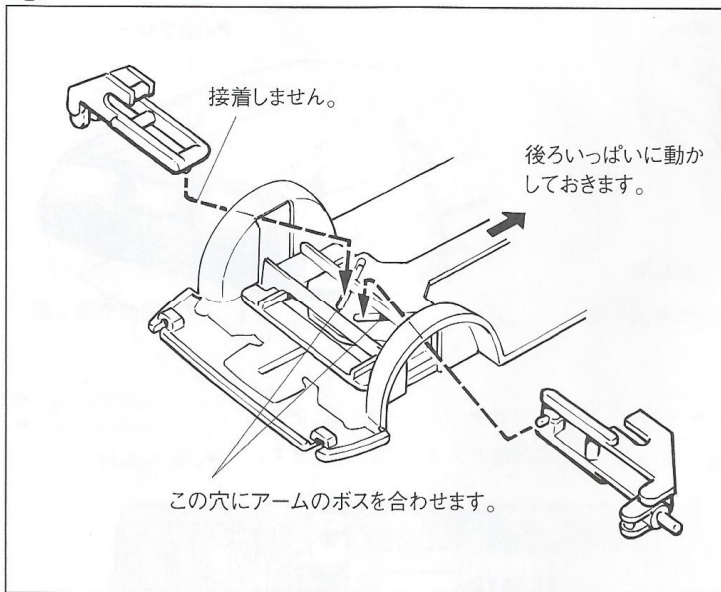


### 4 フロントメカの組み立て

※スライドアームを組み立てます。

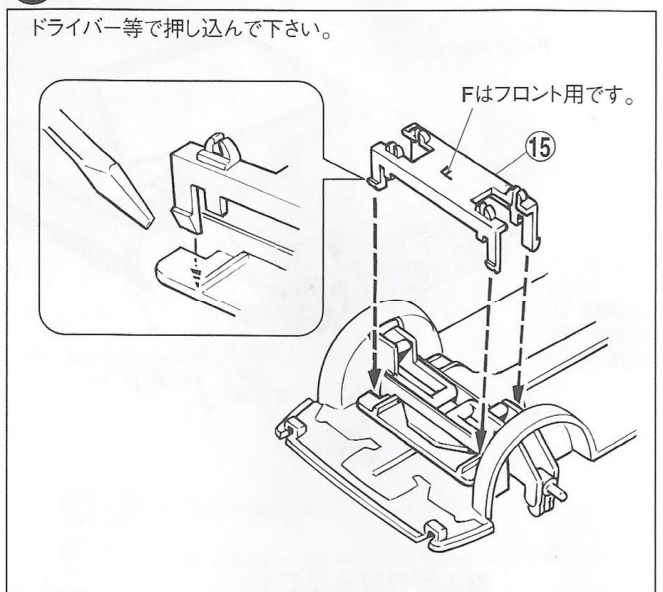


### 5 スライドアームを取り付けます。

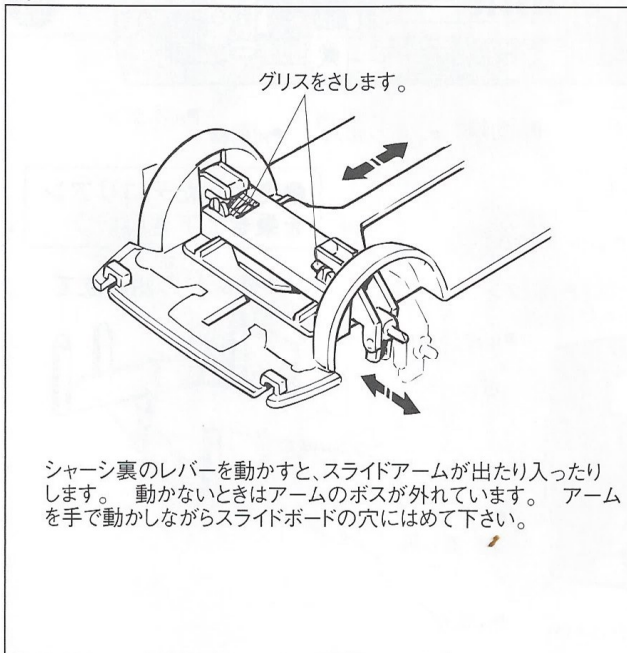


### 6 カバーを取り付けます。

ドライバー等で押し込んで下さい。

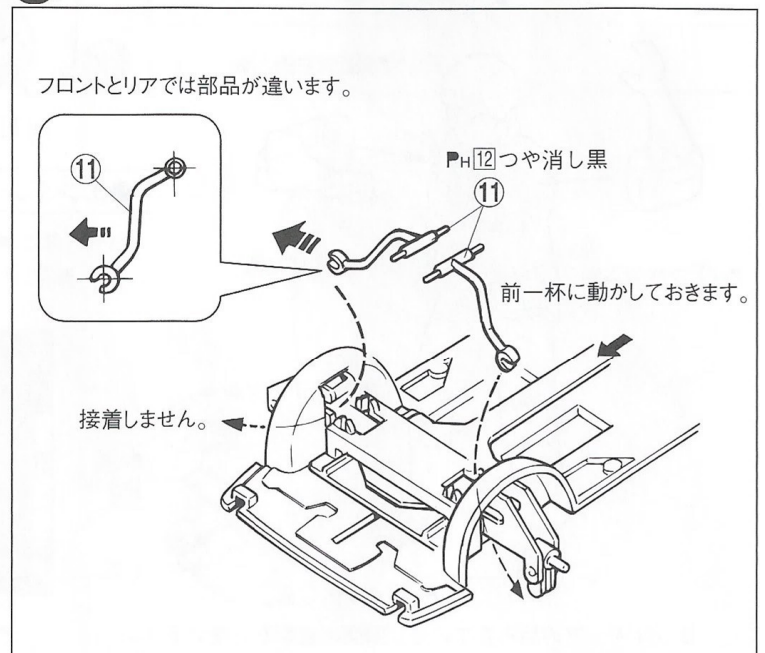


### 7 スライドアームの動きを確認します。

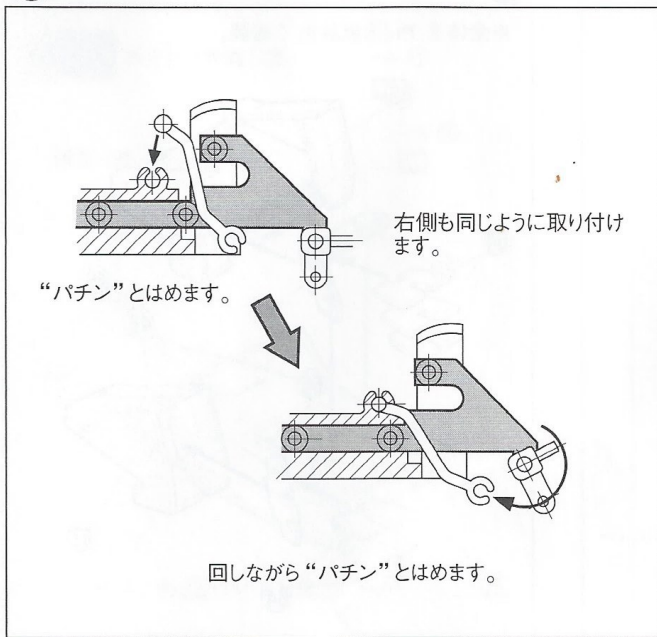


### 8 アームロッド取り付けます。(A)

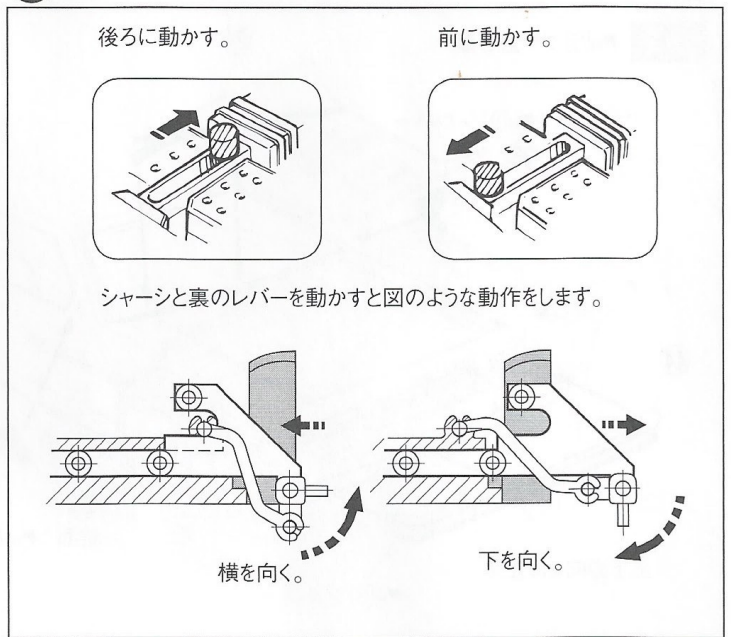
フロントとリアでは部品が違います。



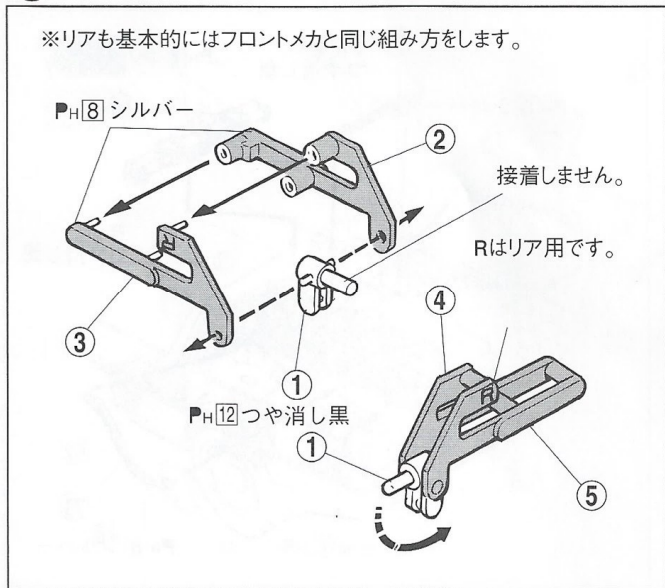
**9** アームロッドを取り付けます。(B)



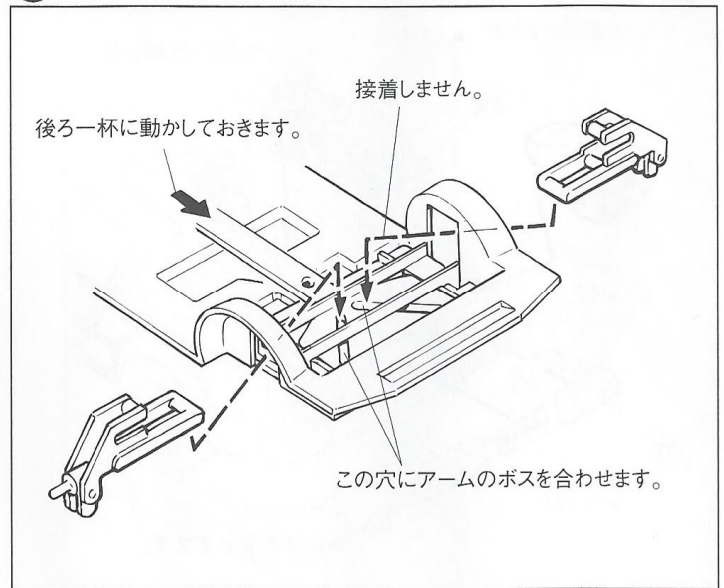
**10** スライドアームの動きを確認します。



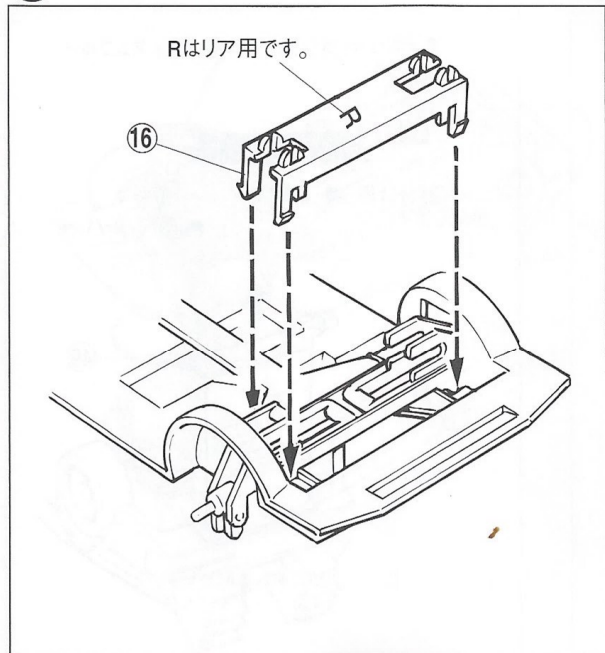
**11** リアメカの組み立て



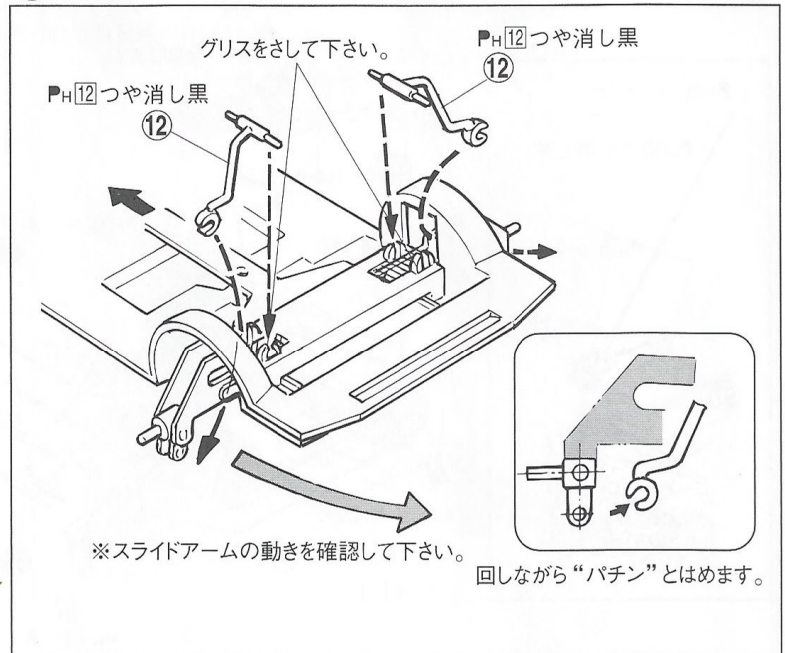
**12** スライドアームを取り付けます。



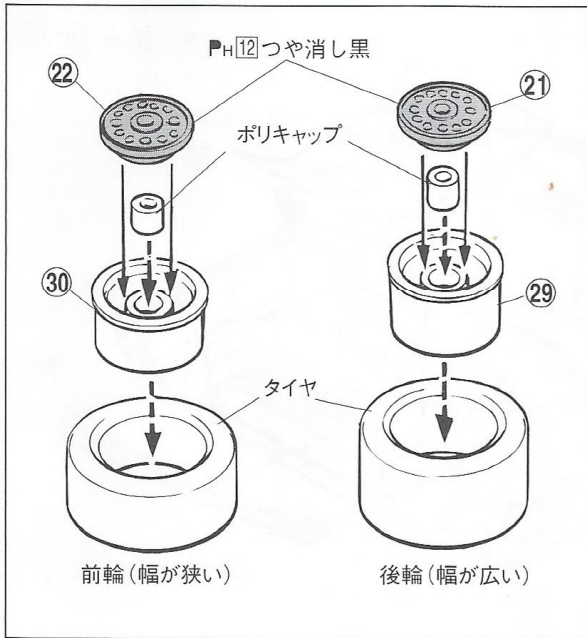
**13** カバーを取り付けます。



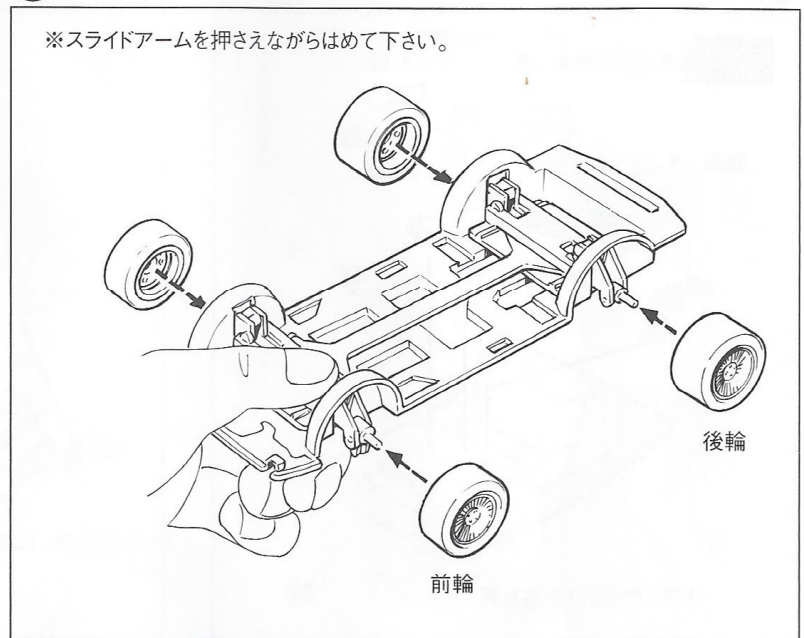
**14** アームロッドを取り付けます。



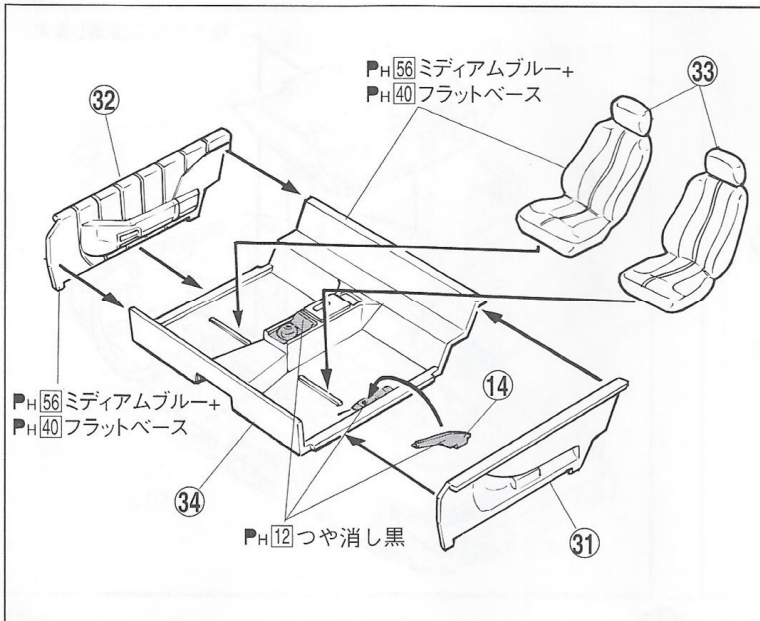
### 15 ホイールの組み立て



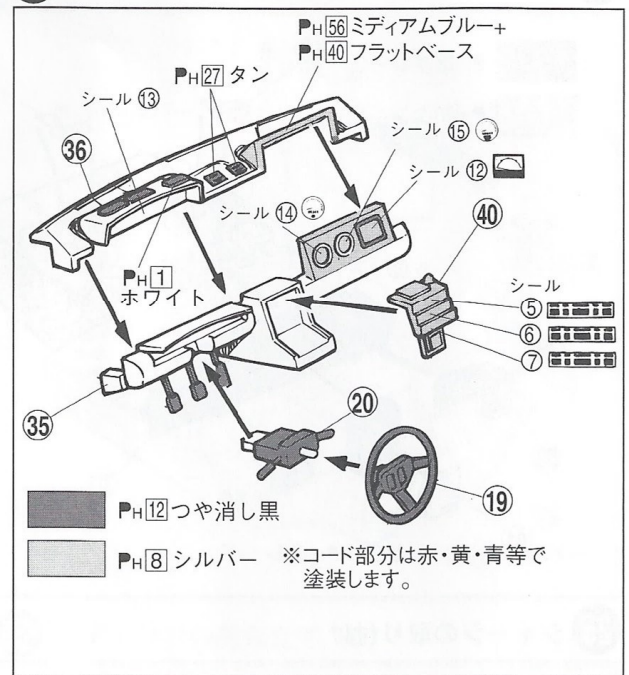
### 16 ホイールの取り付け



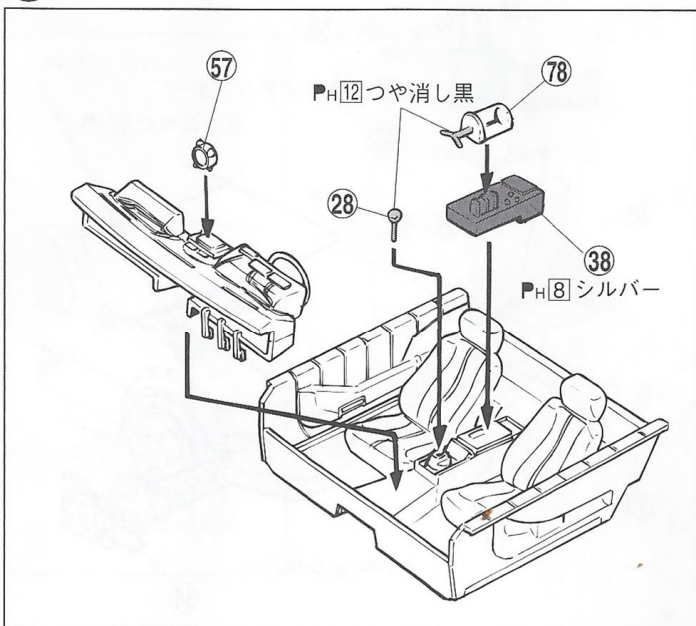
### 17 インナーボックスの組み立て (A)



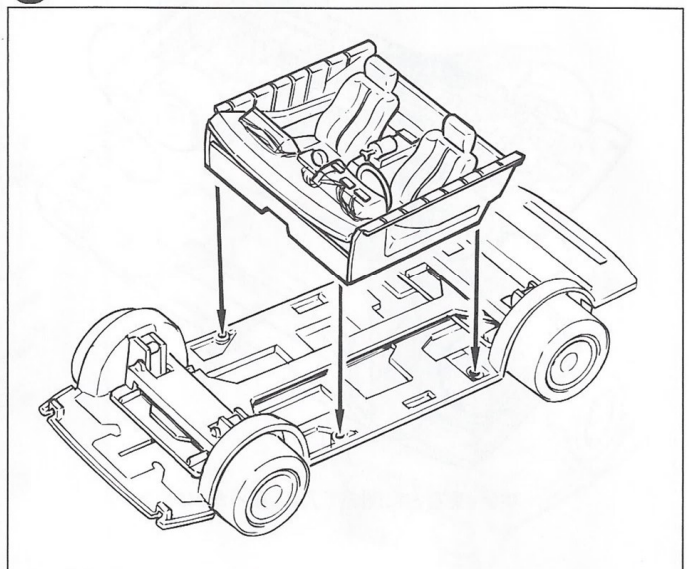
### 18 ダッシュボードの組み立て



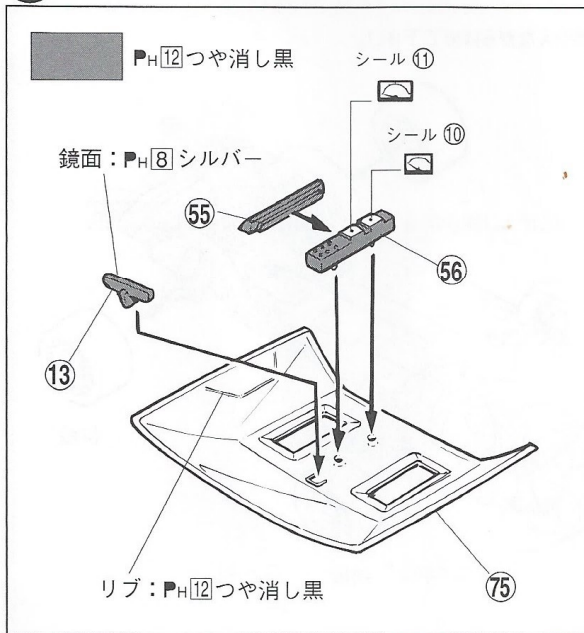
### 19 インナーボックスの組み立て (B)



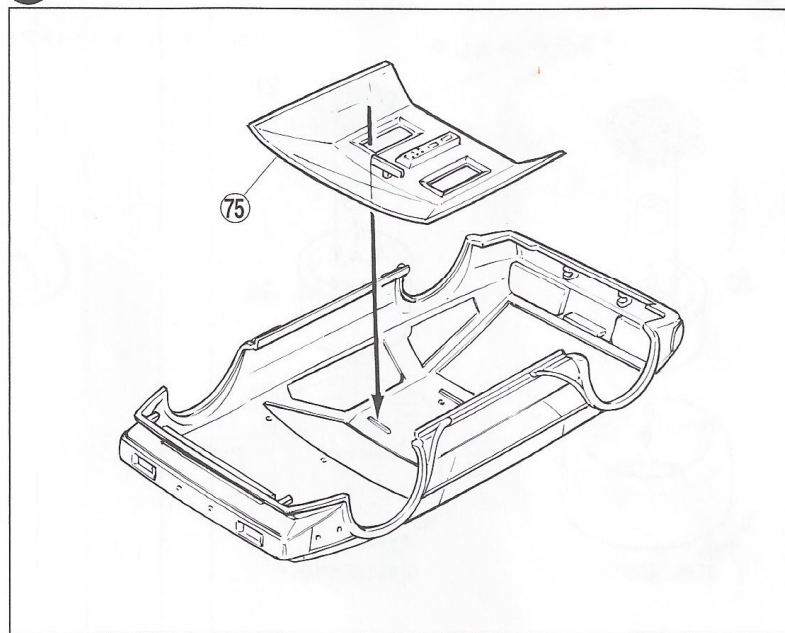
### 20 インナーボックスの取り付け



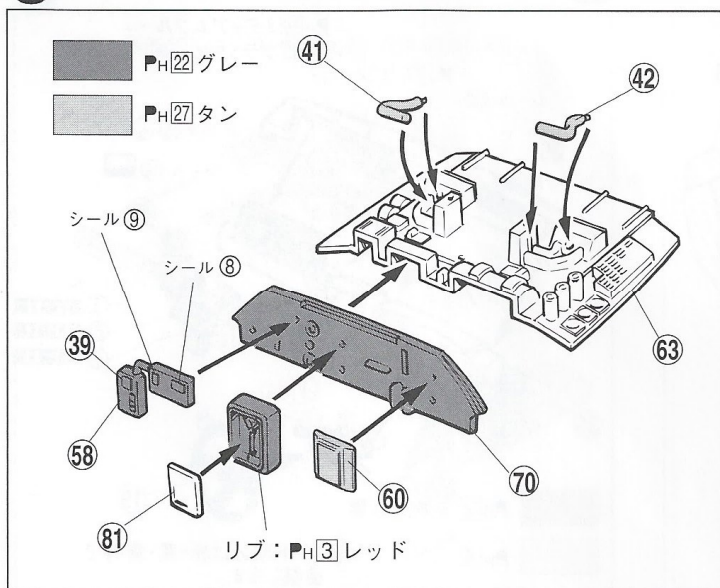
## 21 ウィンドウの組み立て



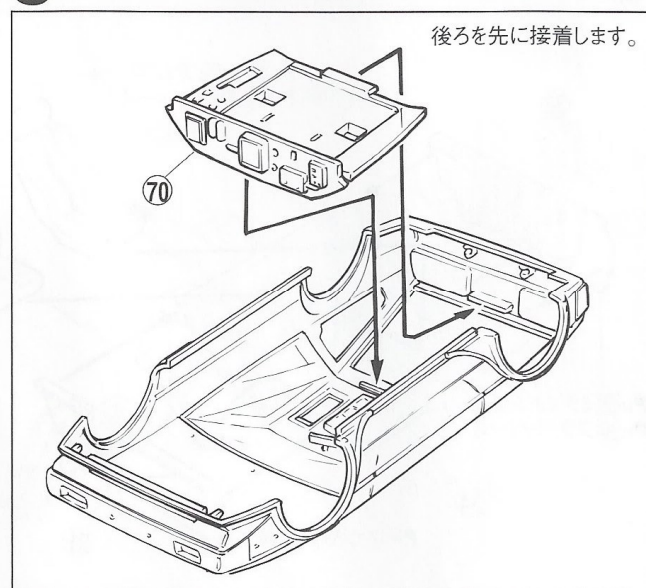
## 22 ウィンドウの取り付け



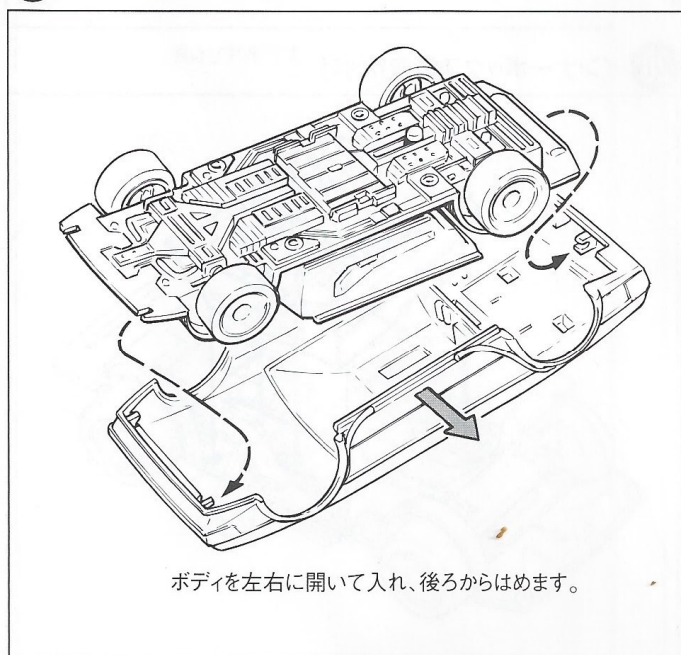
## 23 エンジンボードの組み立て



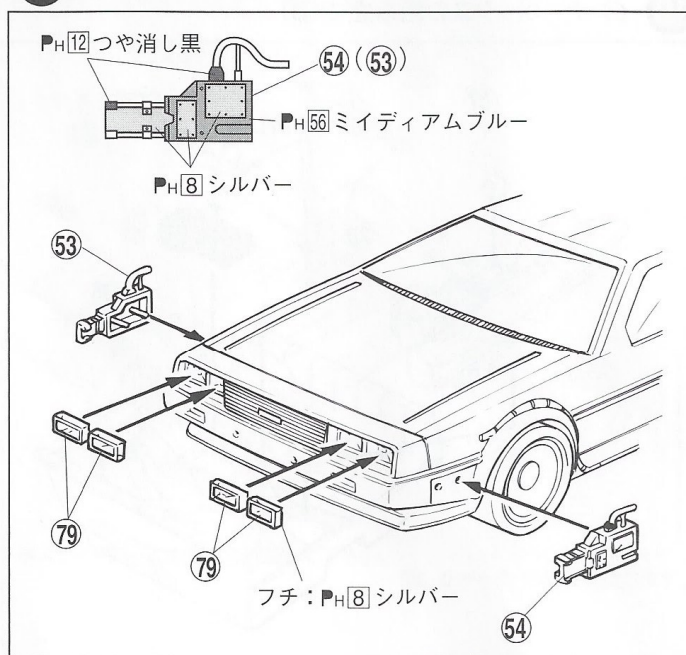
## 24 エンジンボードの取り付け



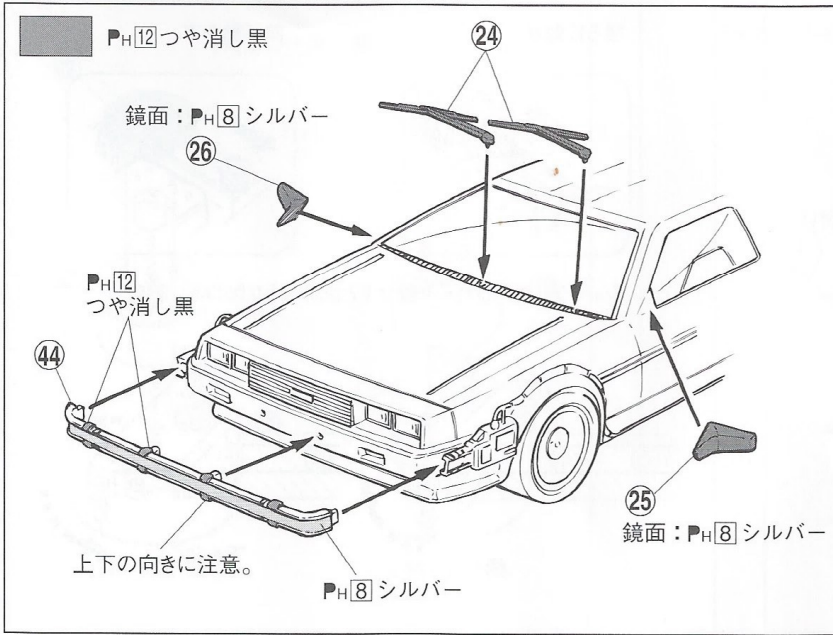
## 25 シャーシの取り付け



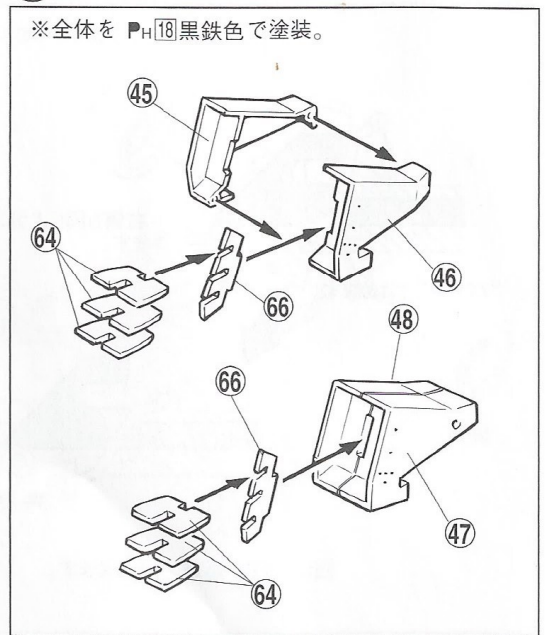
## 26 ボディフロントの組み立て (A)



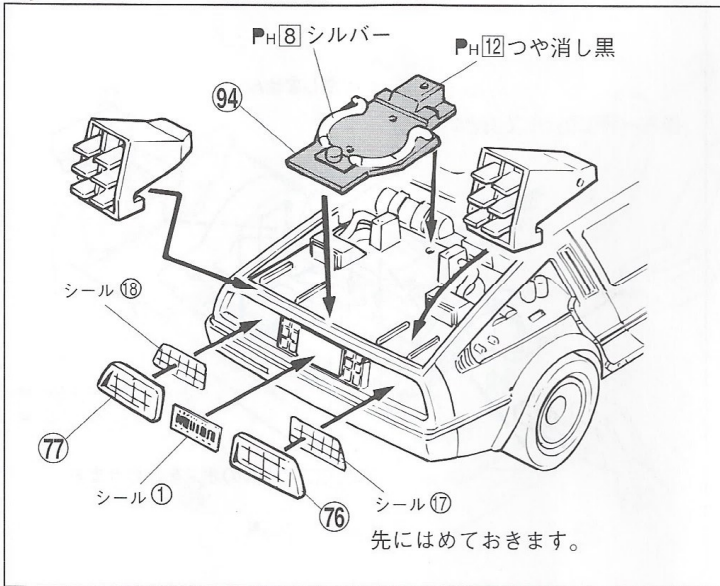
## 27 ボディフロントの組み立て



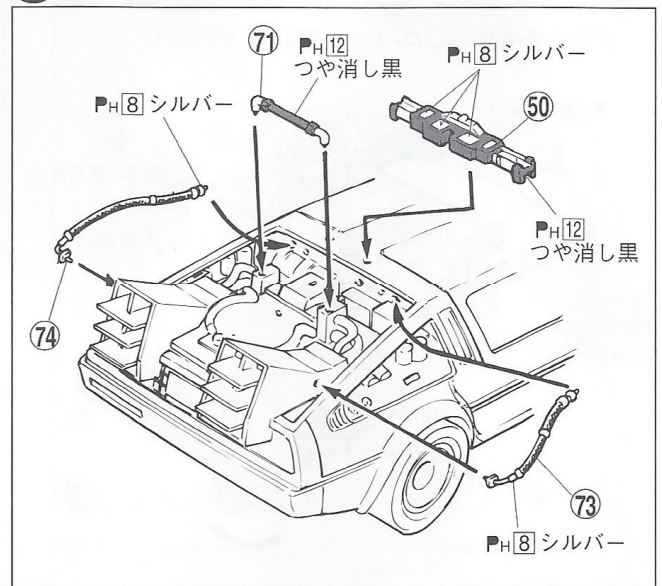
## 28 肺気口の組み立て



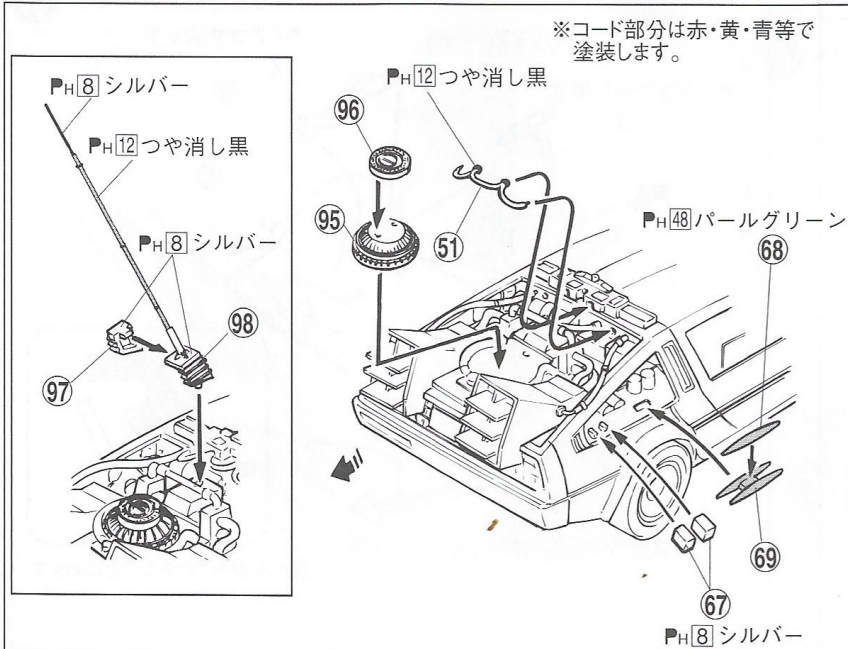
## 29 ボディリアの組み立て (A)



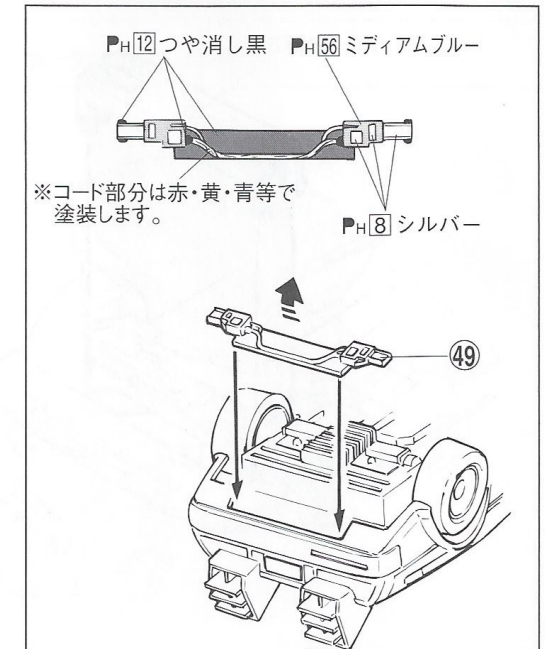
## 30 ボディリアの組み立て (B)



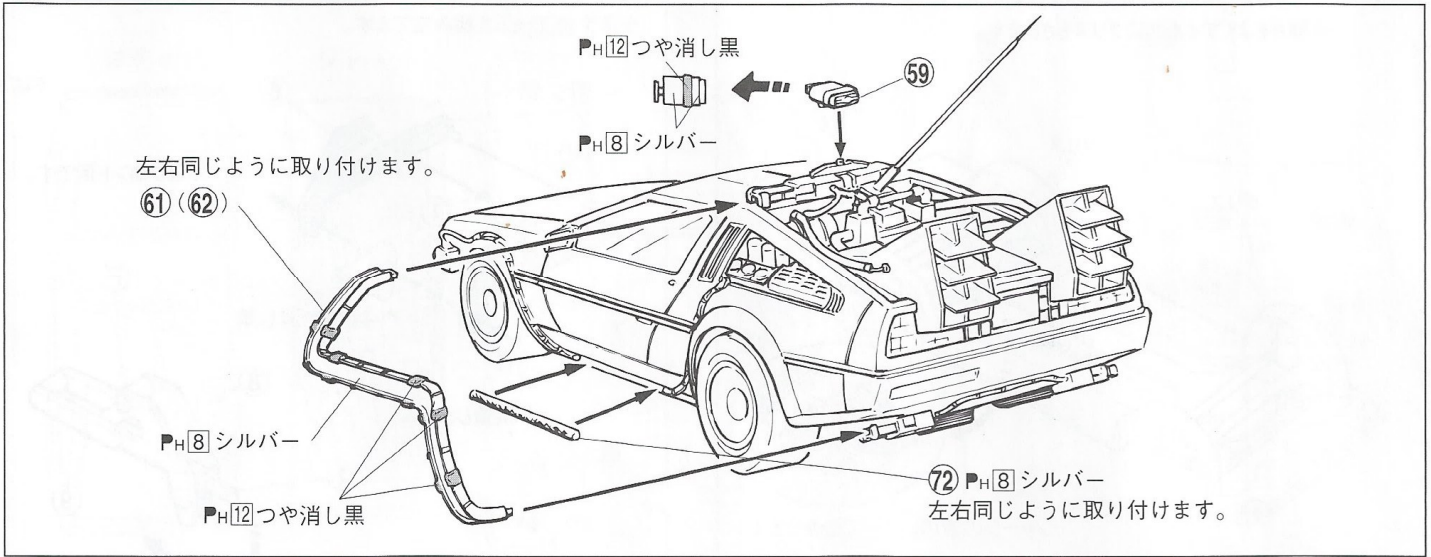
## 31 ボディリアの組み立て (C)



## 32 ボディリアの組み立て (D)



### 33 ボディアの組み立て (E)



### 34 シャーシとエンジンボードの塗装

