



## KHD S3000/SS M Maultier

### Германский полугусеничный грузовик ИМВ

Во время Второй мировой войны основную часть автопарка германского Вермахта составляли грузовые автомобили грузоподъемностью 3 т. Одним из самых массовых был грузовик KHD S3000, который производился с 1940 г. на заводе компании Klöckner-Humboldt-Deutz (до 1938 и после 1945 г. – Magirus) в Ульме. Автомобиль был оснащен 4-х цилиндровым дизельным двигателем Deutz и имел привод только на заднюю ось.

Грузовые автомобили KHD S3000 широко применялись всеми родами войск Германии на протяжении всей войны повсеместно – на советско-германском фронте, в Северной Африке, Италии, Франции. В условиях бездорожья неполноприводные машины показали недостаточную проходимость, поэтому 1740 KHD S3000 были выпущены в полугусеничном варианте Maultier («Мул») в 1942 – 1944 г.

### Тактико-технические характеристики автомобиля KHD S3000/SS M

Грузоподъемность, т	2,0
Снаряженная масса, кг	4650
Длина, мм	6120
Ширина, мм	2240
Высота, мм	2800
Колея передняя, мм	1570
Двигатель	KHD F4M513 Diesel, 4-цил., 4,9 л, 80 л.с.
Максимальная скорость, км/ч	38
Запас хода по шоссе, км	170

### ВНИМАНИЕ!

Перед сборкой внимательно прочитать руководство по монтажу. Каждая деталь пронумерована. Соблюдать последовательность монтажа. Необходимые рабочие инструменты: нож и напильник для зачистки деталей; резиновая лента, клейкая лента и зажимы для сушки белья для прижимания склеиваемых деталей. Детали из пластика очистить в растворе мягкого моющего средства и высушить на воздухе для того, чтобы краска и переводные картинки лучше прилипали. Перед приклеиванием проверить, подходят ли детали; клей наносить экономно. Хром и краску удалить с поверхностей склеивания. Небольшие детали покрасить перед тем, как они будут удалены из рамок. Краску необходимо хорошо просушить, только после этого продолжать сборку. Каждую соответствующую переводную картинку отдельно вырезать и примерно на 20 секунд окунуть в теплую воду. На обозначенном месте картинку отделить от бумаги и прижать промокательной бумагой.

## KHD S3000/SS M Maultier

### WWII German Semi-Tracked Truck

The main part of the German Wehrmacht autopark during WWII formed 3t cargo trucks. One of the most numerous of them was KHD S3000, which was produced since 1940 in Klöckner-Humboldt-Deutz (before 1938 and after 1945 – Magirus) plant in Ulm. This truck was equipped with 4 cyl. Deutz Diesel engine and had rear drive only.

KHD S3000 trucks were widely used in all German arms of service up to the end of war everywhere - in the Soviet-German front, in North Africa, Italy, France. In off-road condition not-all-drive vehicles showed low cross-country capability, so 1740 of KHD S3000 were produced as Maultier half-track vehicles in 1942 - 1944.

### Tactical and Technical Specifications of KHD S3000/SS M

Full load, t	2,0
Curb weight, kg	4650
Length, mm	6120
Width, mm	2240
Height, mm	2800
Track front, mm	1570
Engine	KHD F4M513 Diesel, 4 cyl., 4,9 l, 80 hp
Max. Speed, km/h	38
Range, km	170

### CAUTION!

Read the instructions thoroughly prior to assembly. Each component is numbered. Adhere to specified sequence of assembly. Tools required: knife and file for removal of components from frame; rubber bond, adhesive tape and clothes pegs for clamping components together after applying adhesive. Clean plastic components in a mild detergent solution and allow to air-dry so that paint and transfers adhere better. Prior to applying adhesive, check to see whether the components fit together; apply adhesive sparingly. Remove chrome and paint from the contact surfaces. Paint small components before removing them from the frame. Allow paint to dry well, and only then continue to assemble. Cut out each transfer individually and immerse in warm water for approx. 20 seconds. Slide transfer off paper and into designated position, then press on with blotting paper.

### ИСПОЛЬЗУЕМЫЕ КРАСКИ / USED COLORS:

	Model Master		
<b>A</b>	<b>1597</b>	Черный, полуматовый	Semigloss Black
<b>B</b>	<b>2094</b>	Темно-серый, матовый	Schwarzgrau
<b>C</b>	<b>2095</b>	Темно-желтый, матовый	Panzer Dunkelgelb'43
<b>E</b>	<b>1735</b>	Дерево	Wood
<b>F</b>	<b>1780</b>	Сталь	Steel

	Model Master		
<b>G</b>	<b>1795</b>	Черная сталь	Gun Metal
<b>H</b>	<b>1790</b>	Хром	Chrome Silver
<b>J</b>	<b>1785</b>	Ржавчина	Rust
<b>K</b>	<b>1503</b>	Красный, полуматовый	Red
<b>L</b>	<b>1768</b>	Белый, матовый	Flat White

**01** СТАДИЯ СБОРКИ  
ASSEMBLY STEP

**?** ПРОИЗВОЛЬНЫЙ ВЫБОР  
OPTIONAL

**✂** ОТРЕЗАТЬ  
CUT OFF

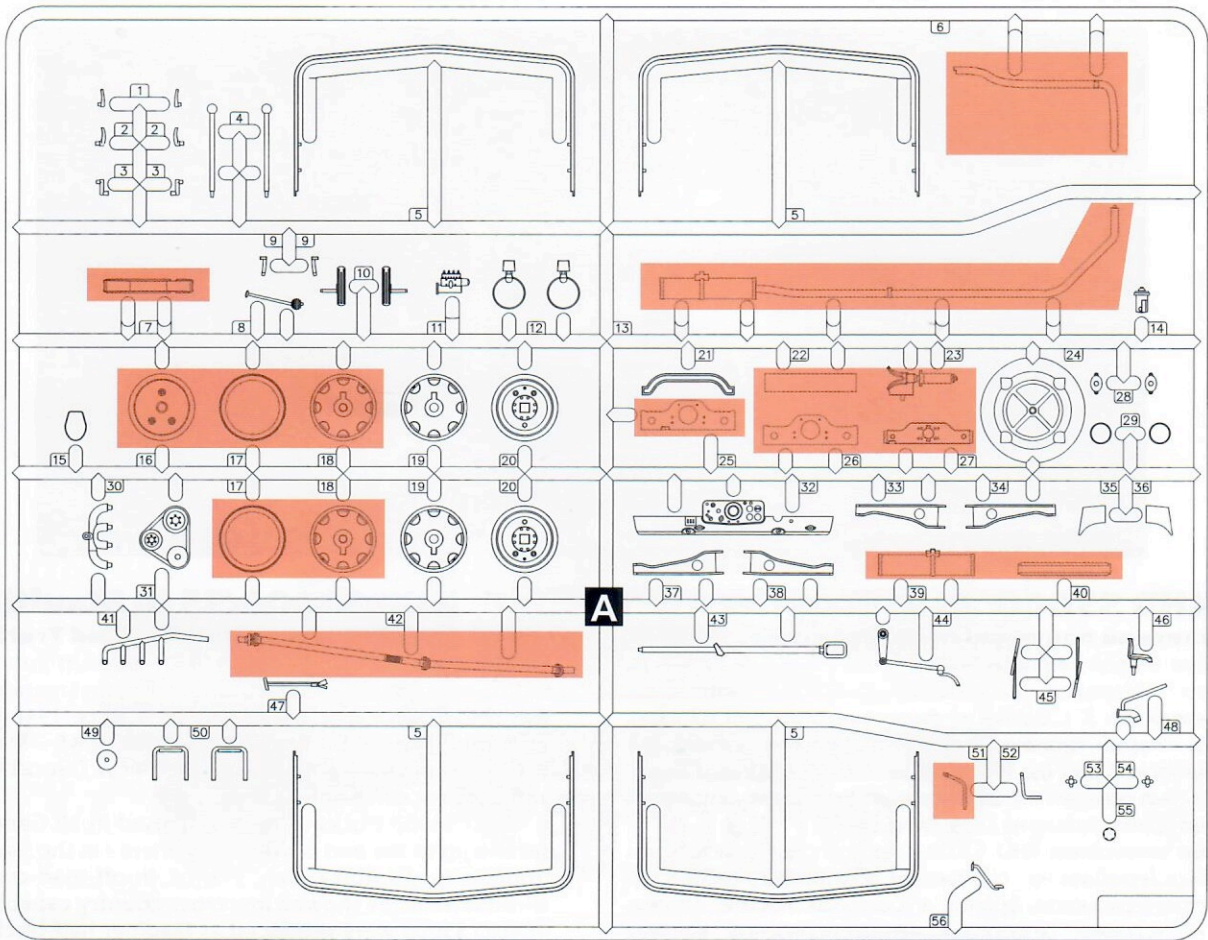
**x2** СДЕЛАТЬ ДВЕ ДЕТАЛИ  
MAKE 2 PCS

**03** СБОРОЧНАЯ ЕДИНИЦА  
ASSEMBLY UNIT

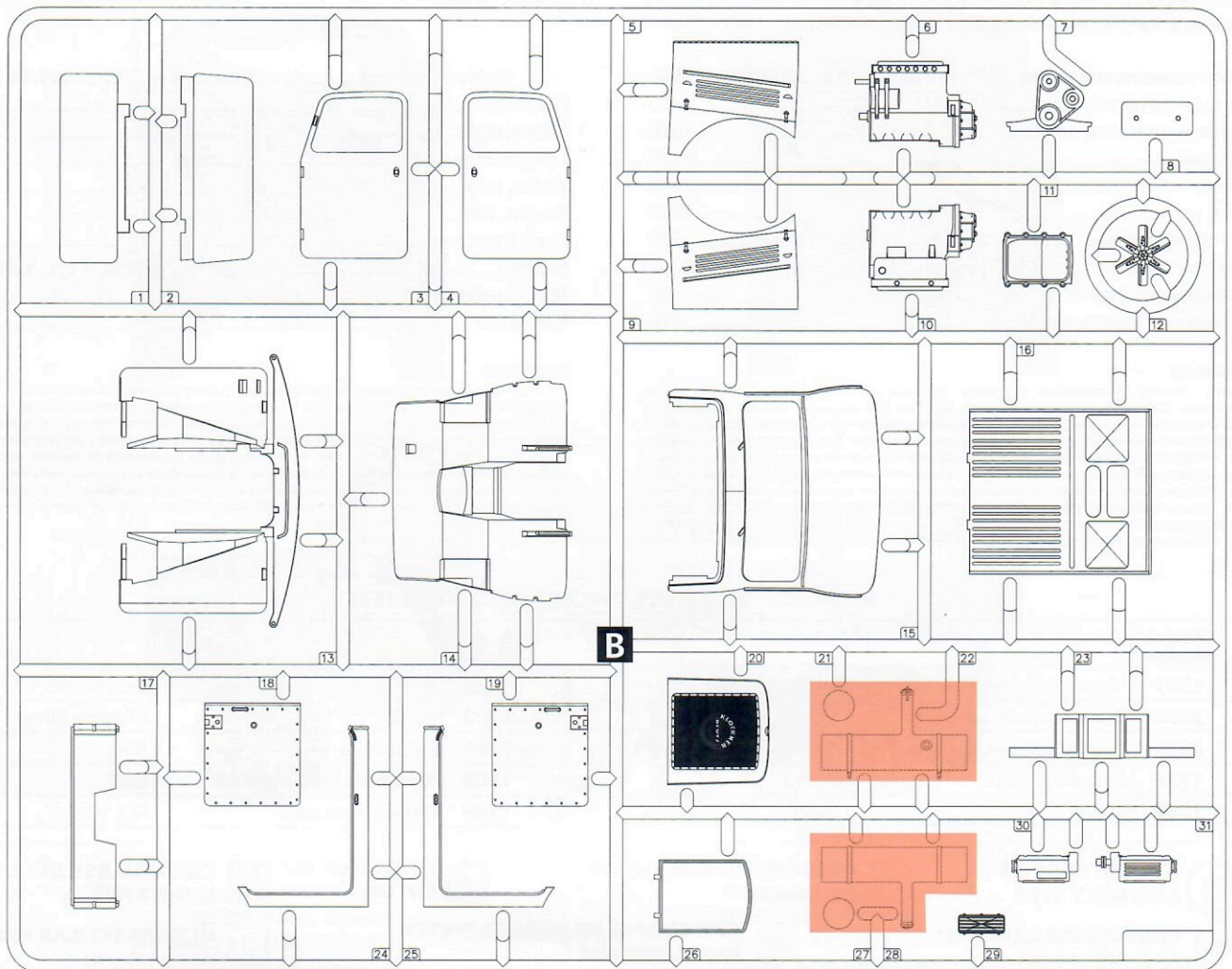
**■** ПРИ СБОРКЕ НЕ ИСПОЛЬЗУЕТСЯ  
PARTS NOT FOR USE

**A** ИСПОЛЬЗУЕМАЯ КРАСКА  
USED COLOR



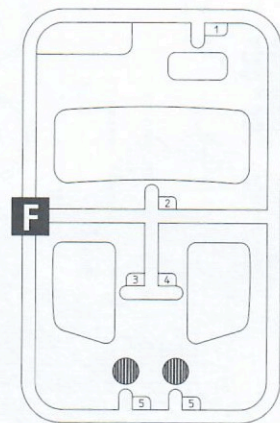
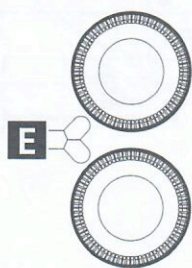
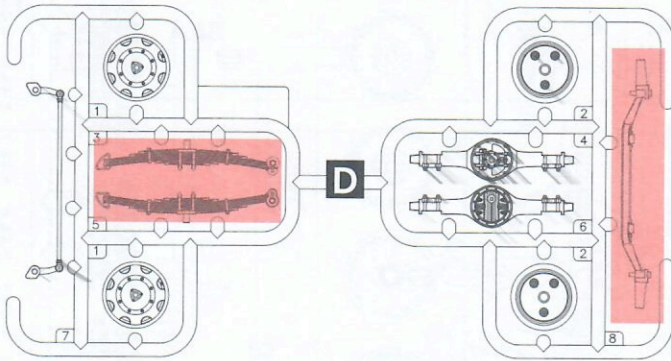
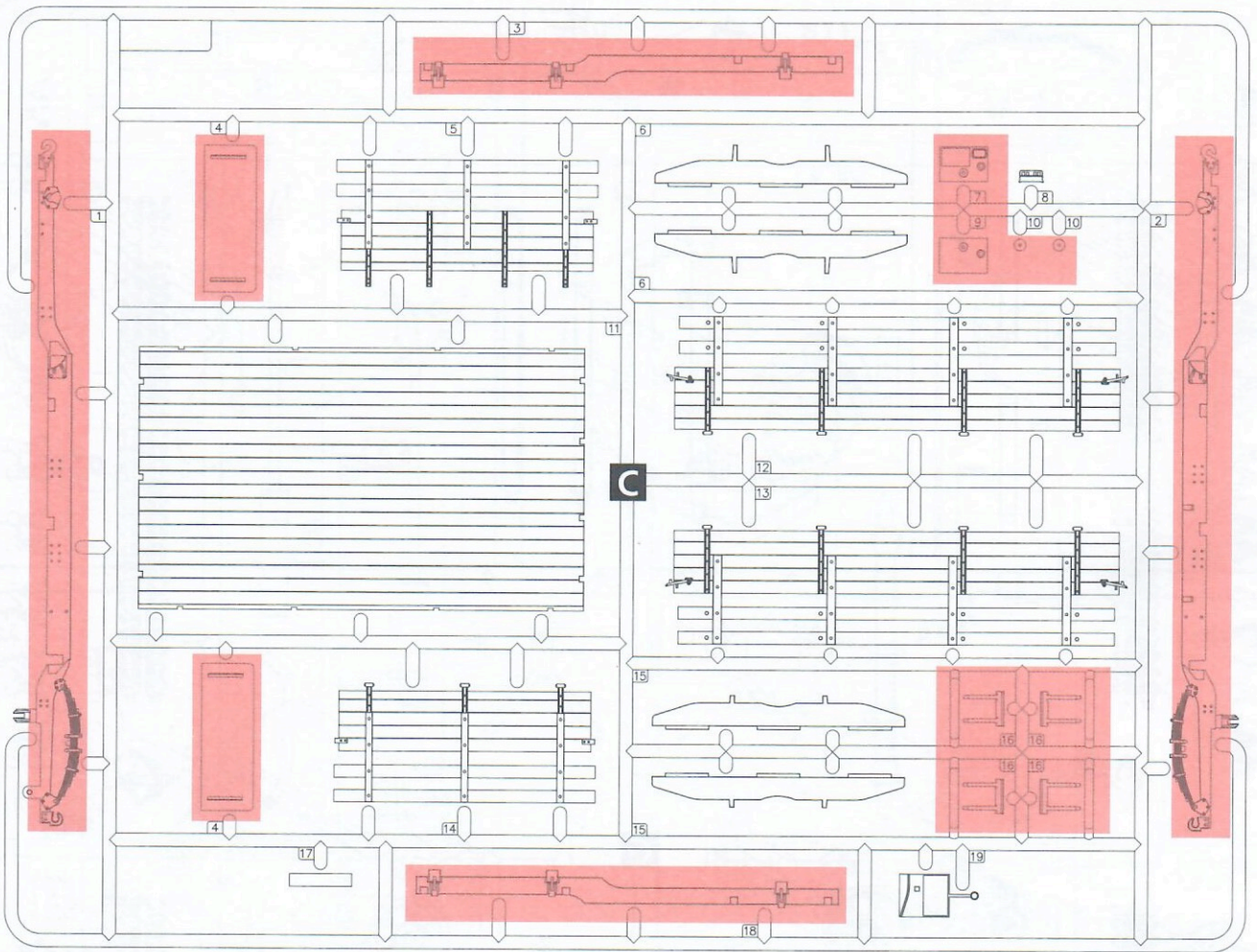


**A**

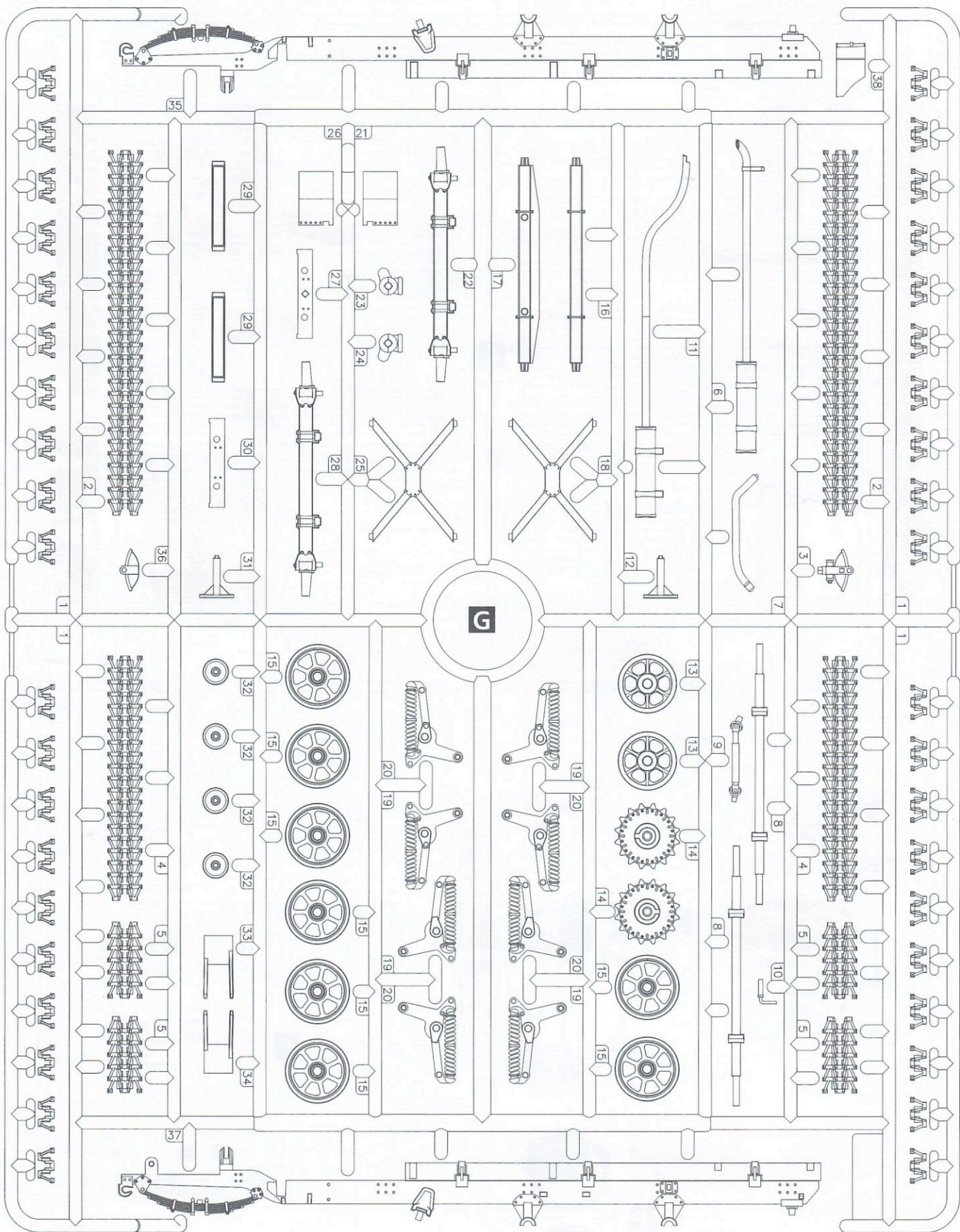


**B**

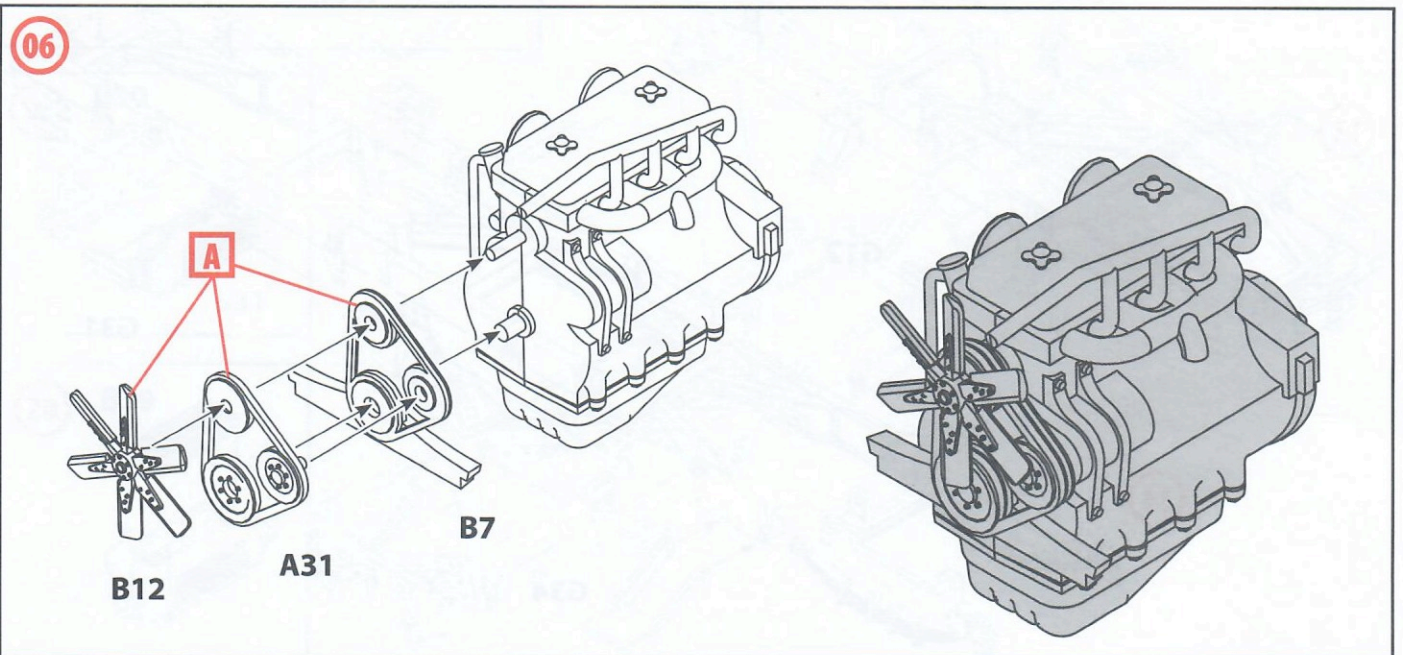
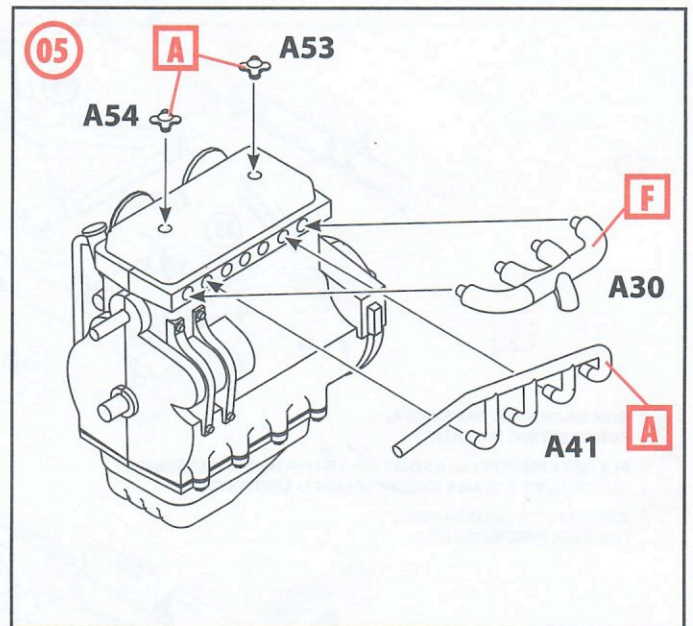
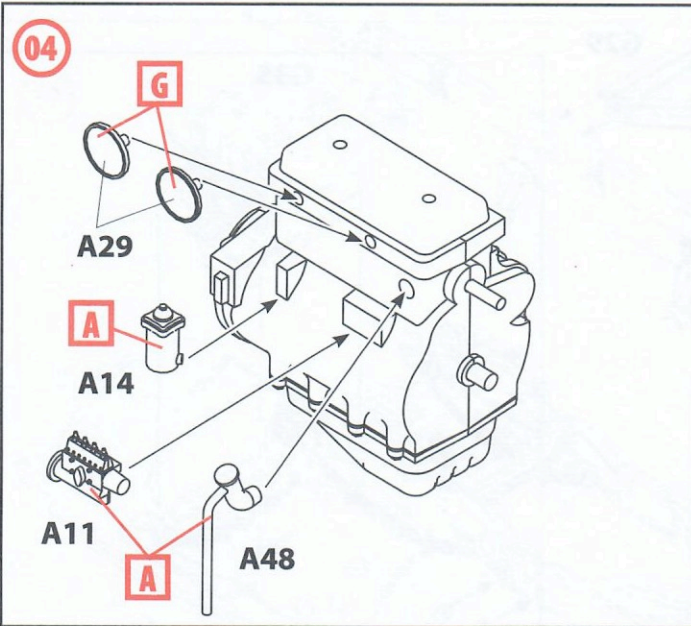
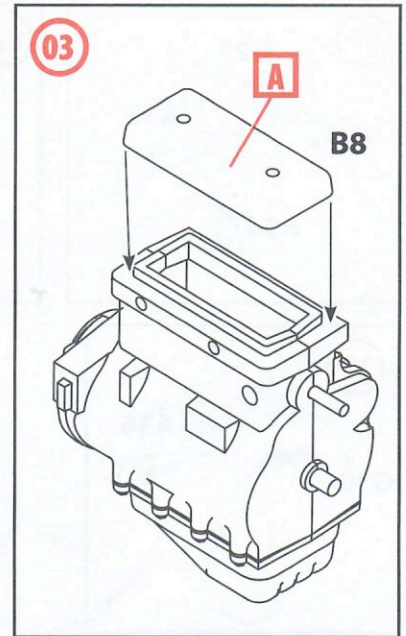
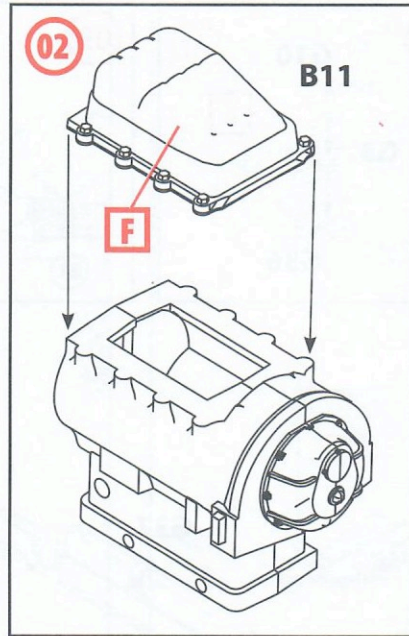
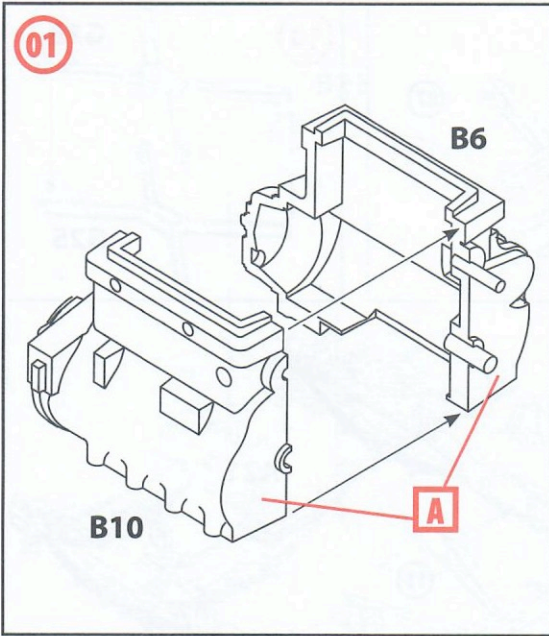




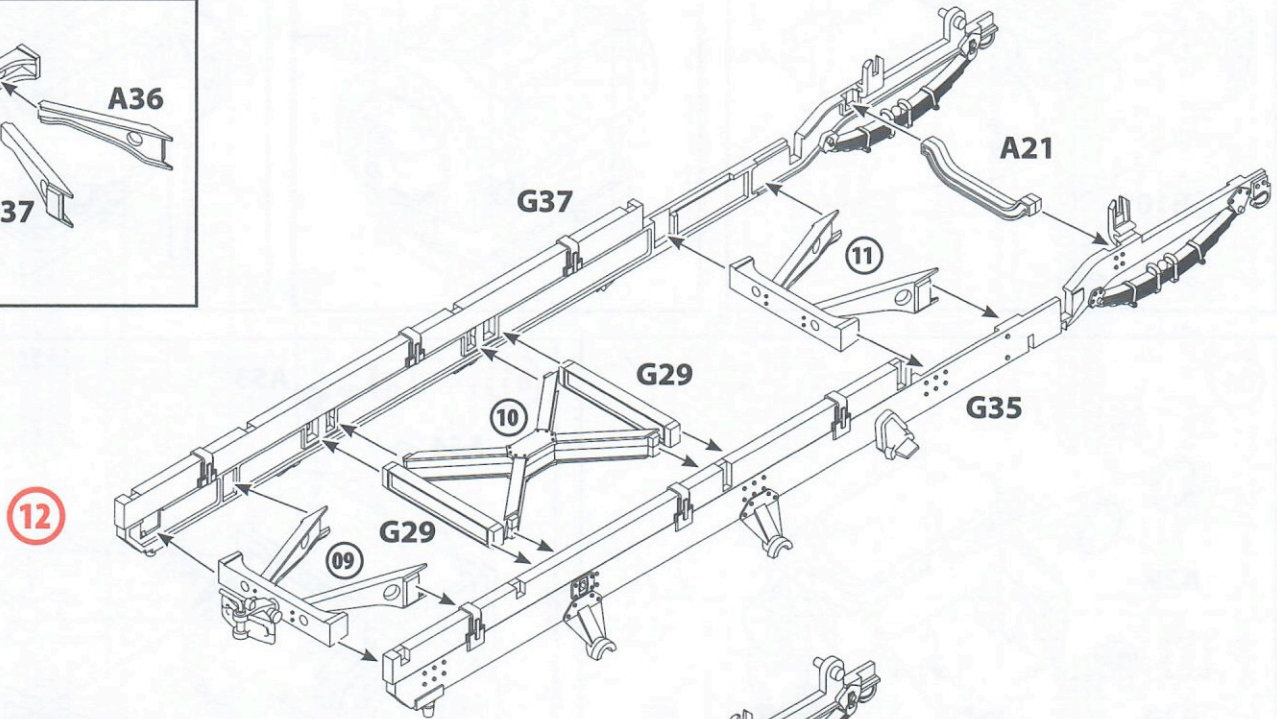
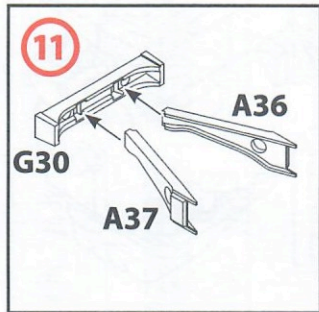
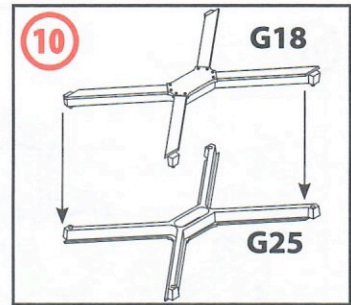
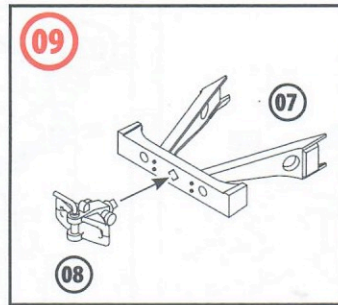
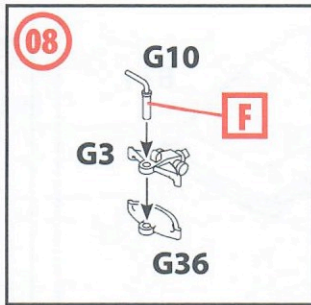
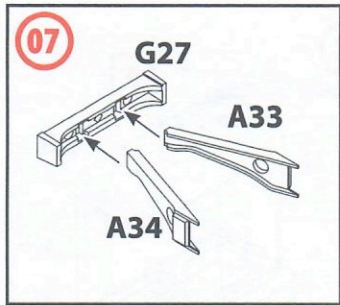








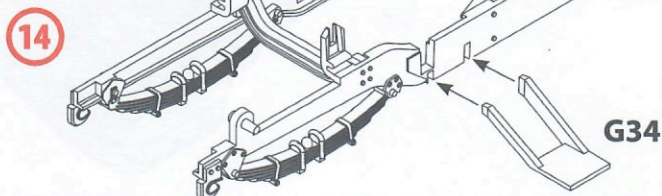
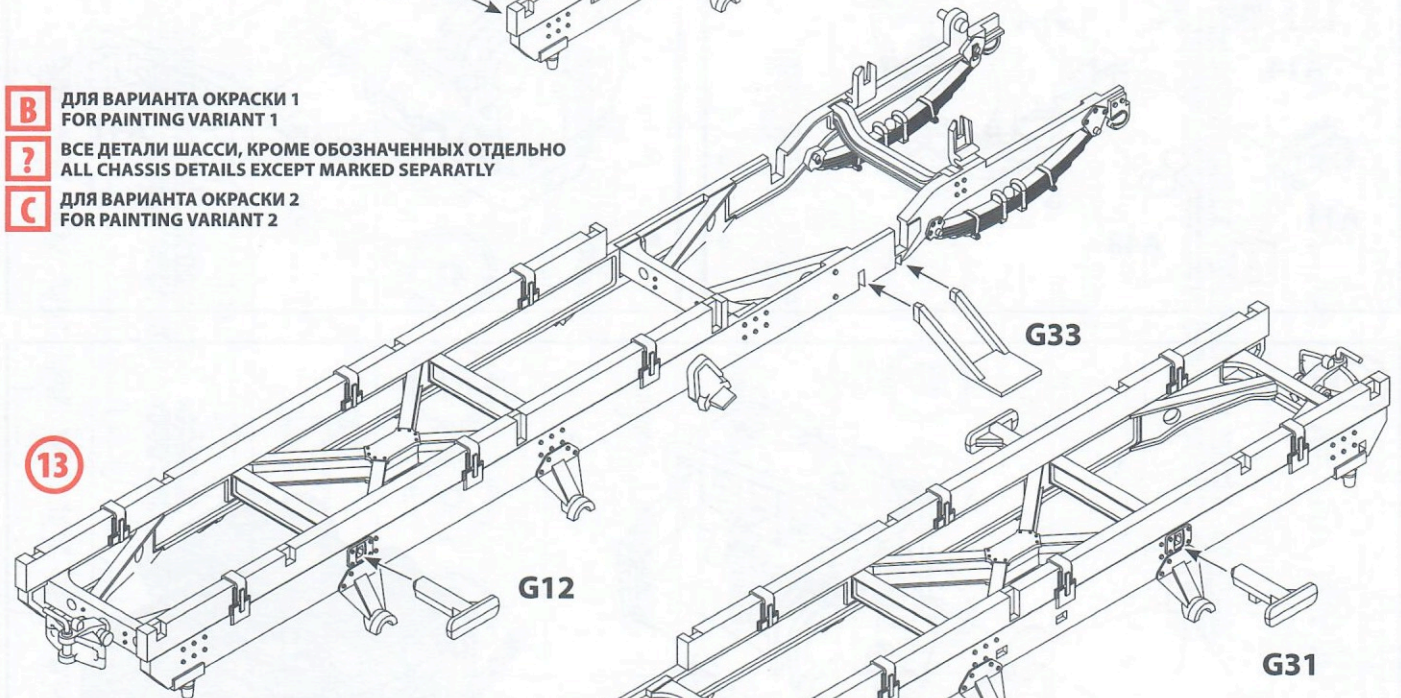




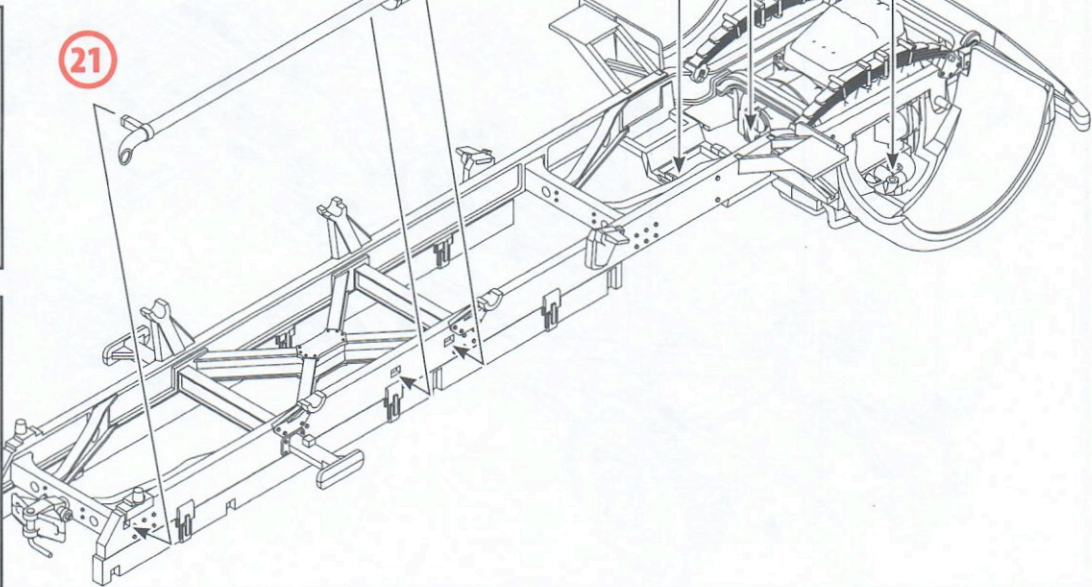
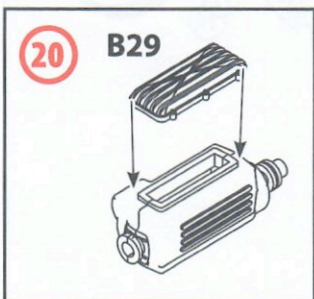
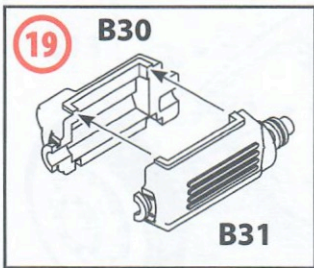
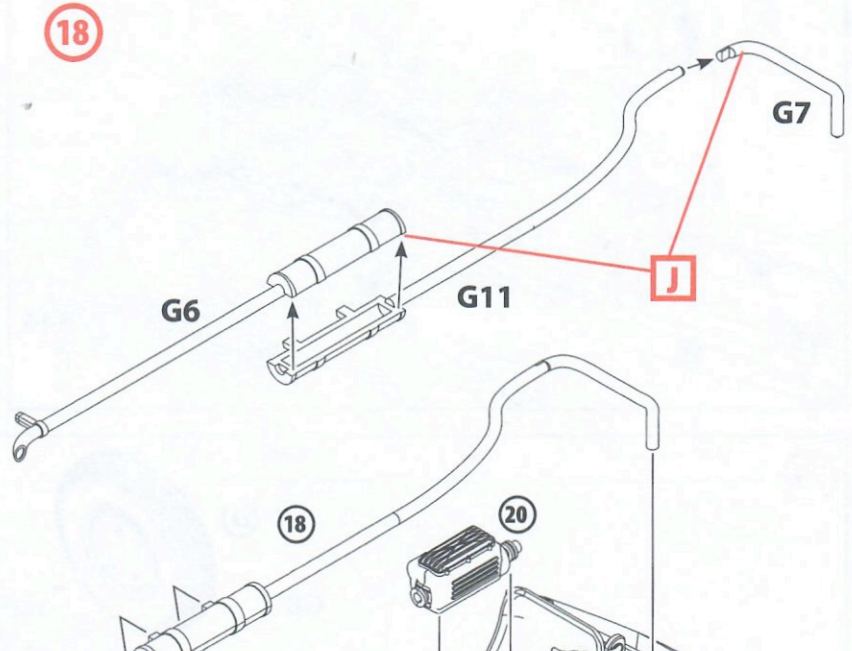
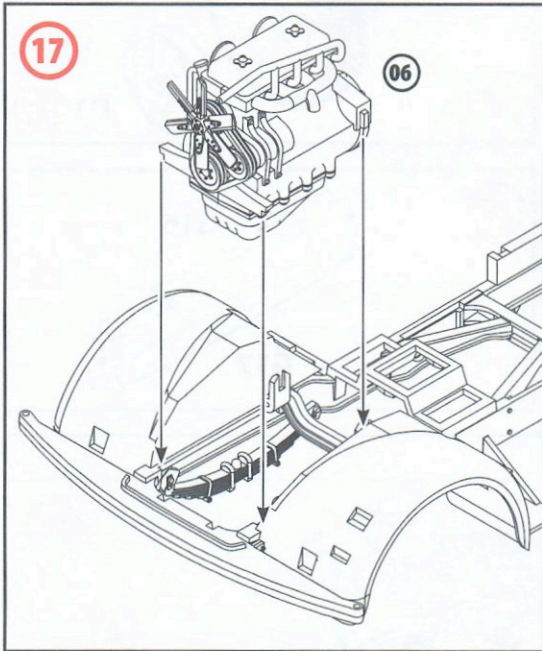
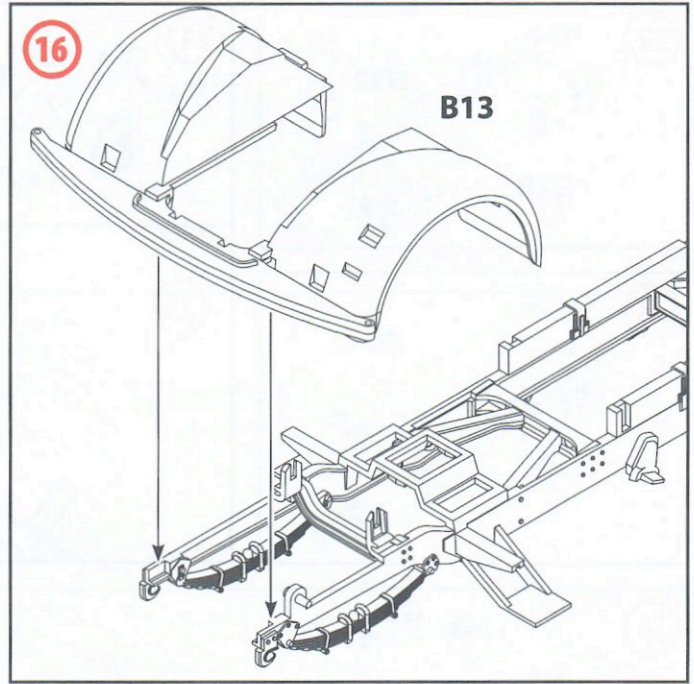
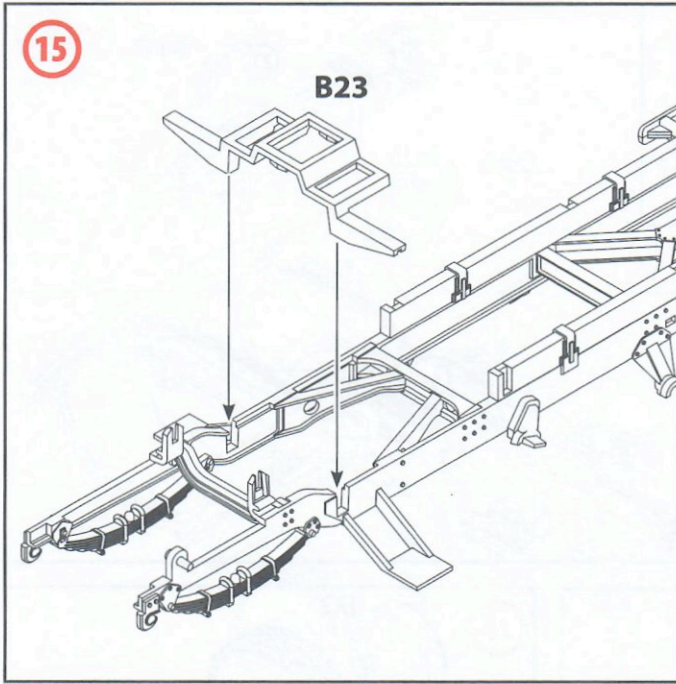
**B** ДЛЯ ВАРИАНТА ОКРАСКИ 1  
FOR PAINTING VARIANT 1

**?** ВСЕ ДЕТАЛИ ШАССИ, КРОМЕ ОБОЗНАЧЕННЫХ ОТДЕЛЬНО  
ALL CHASSIS DETAILS EXCEPT MARKED SEPARATLY

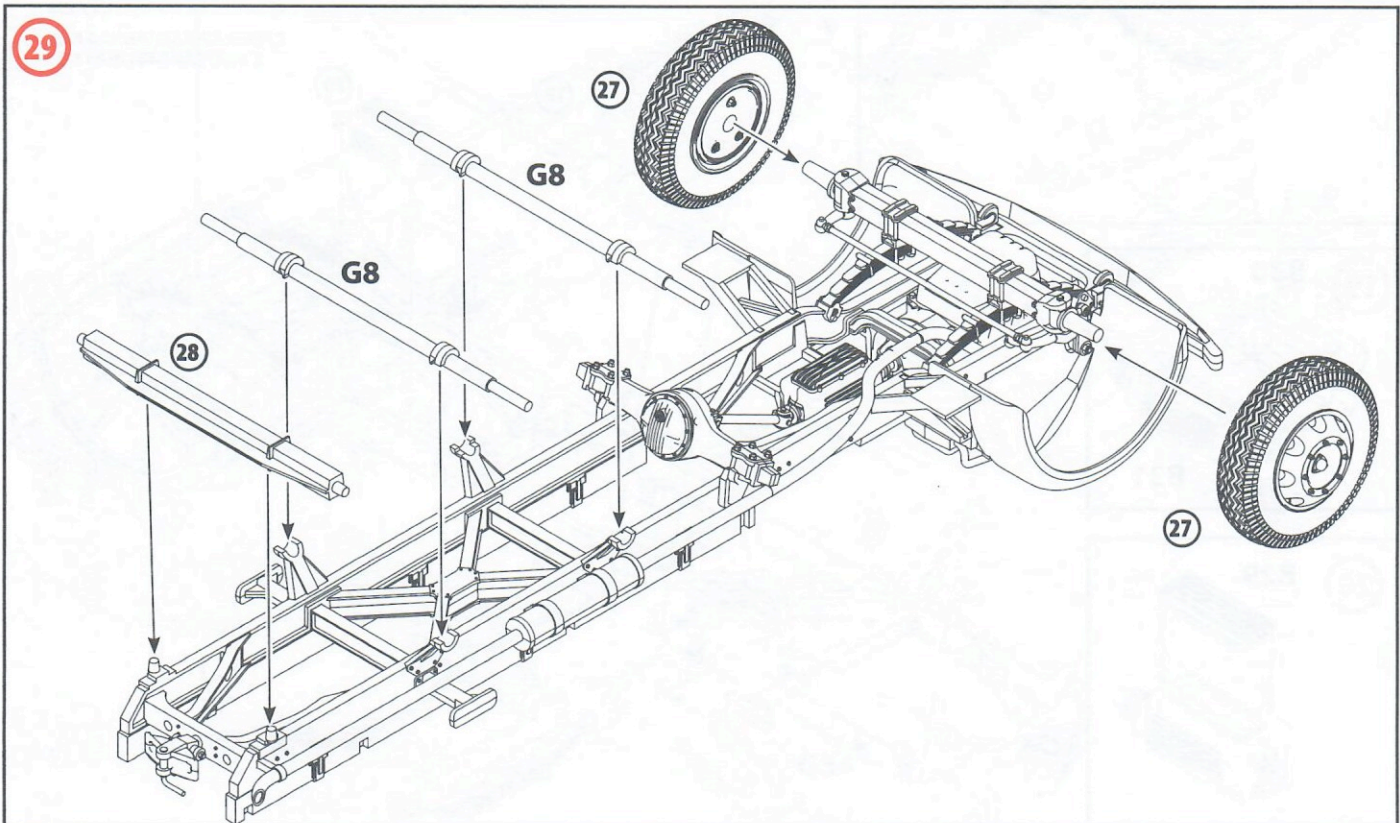
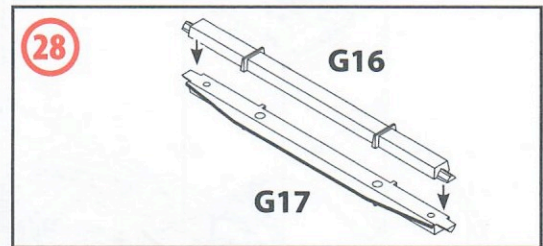
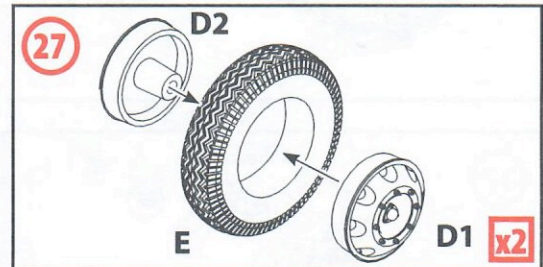
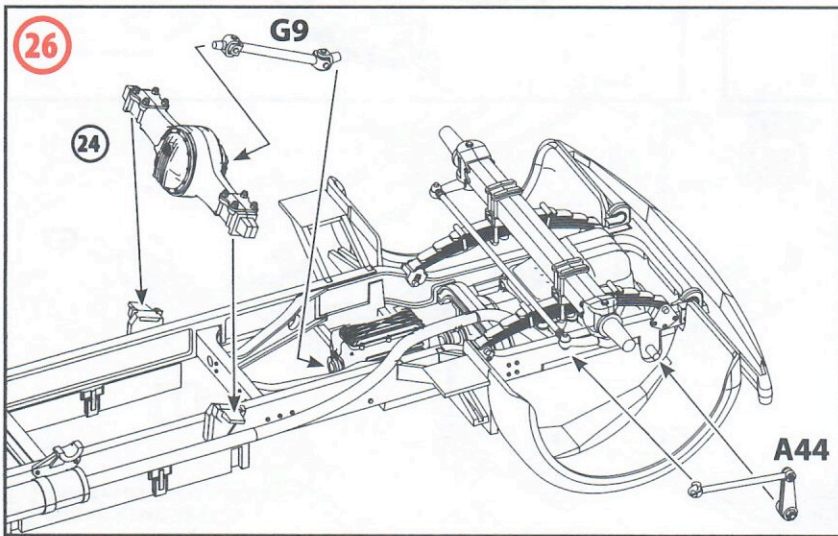
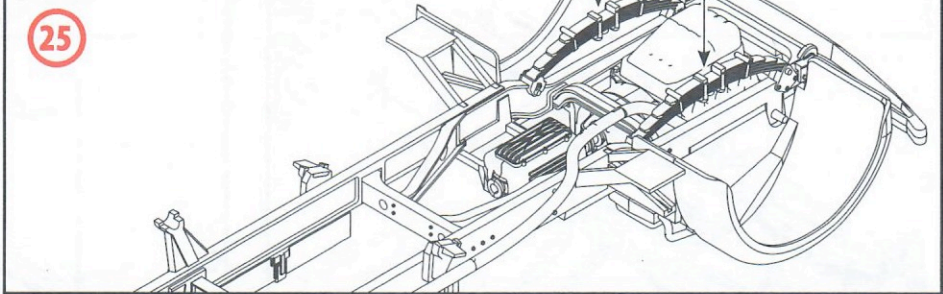
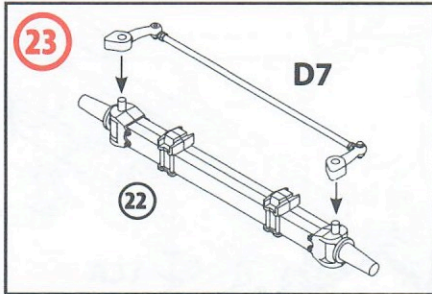
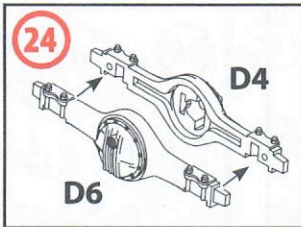
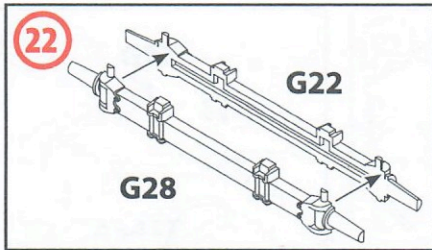
**C** ДЛЯ ВАРИАНТА ОКРАСКИ 2  
FOR PAINTING VARIANT 2



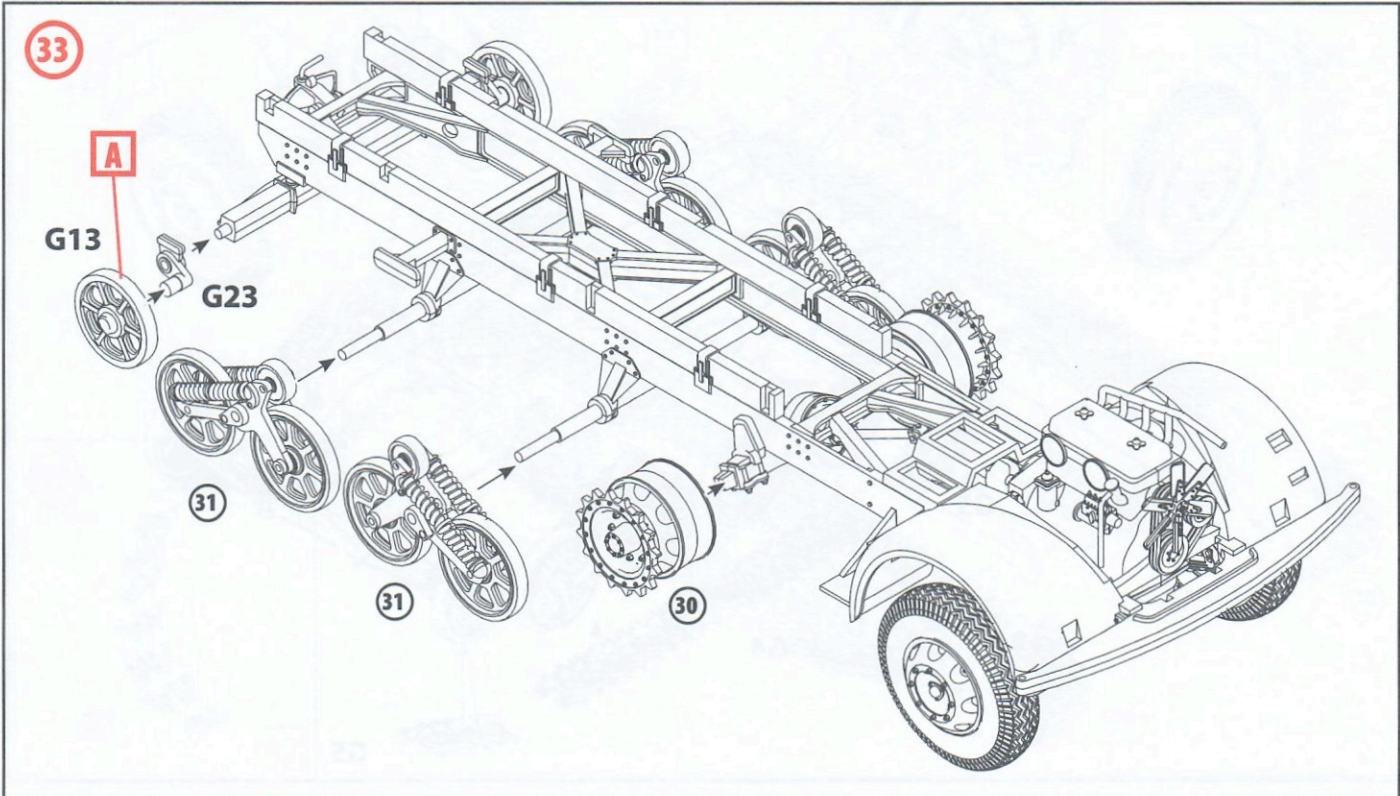
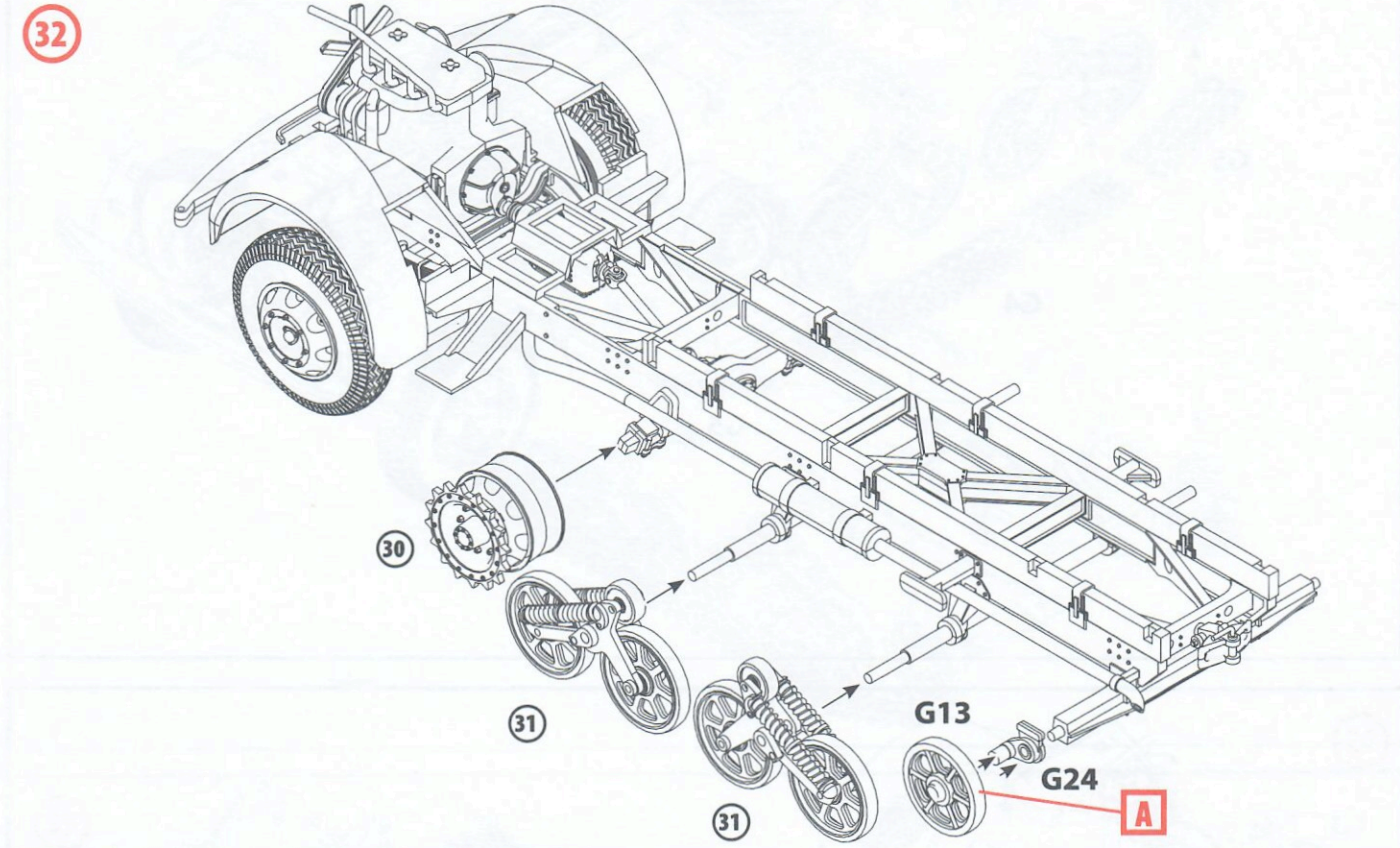
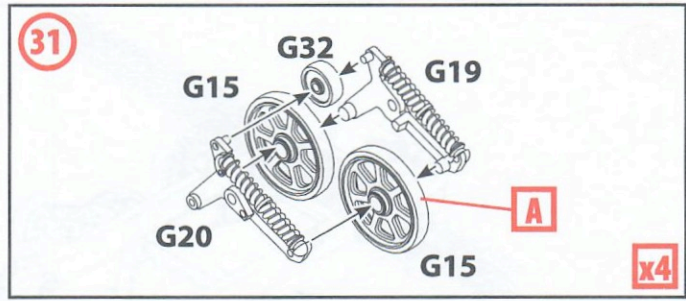
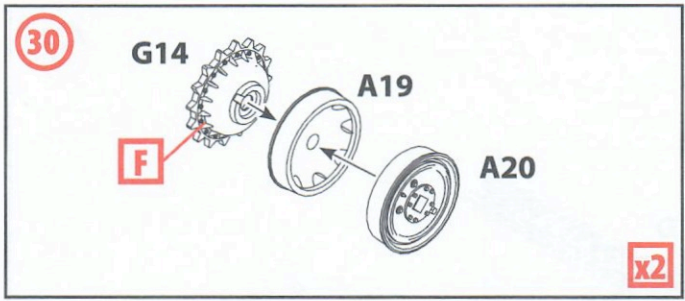




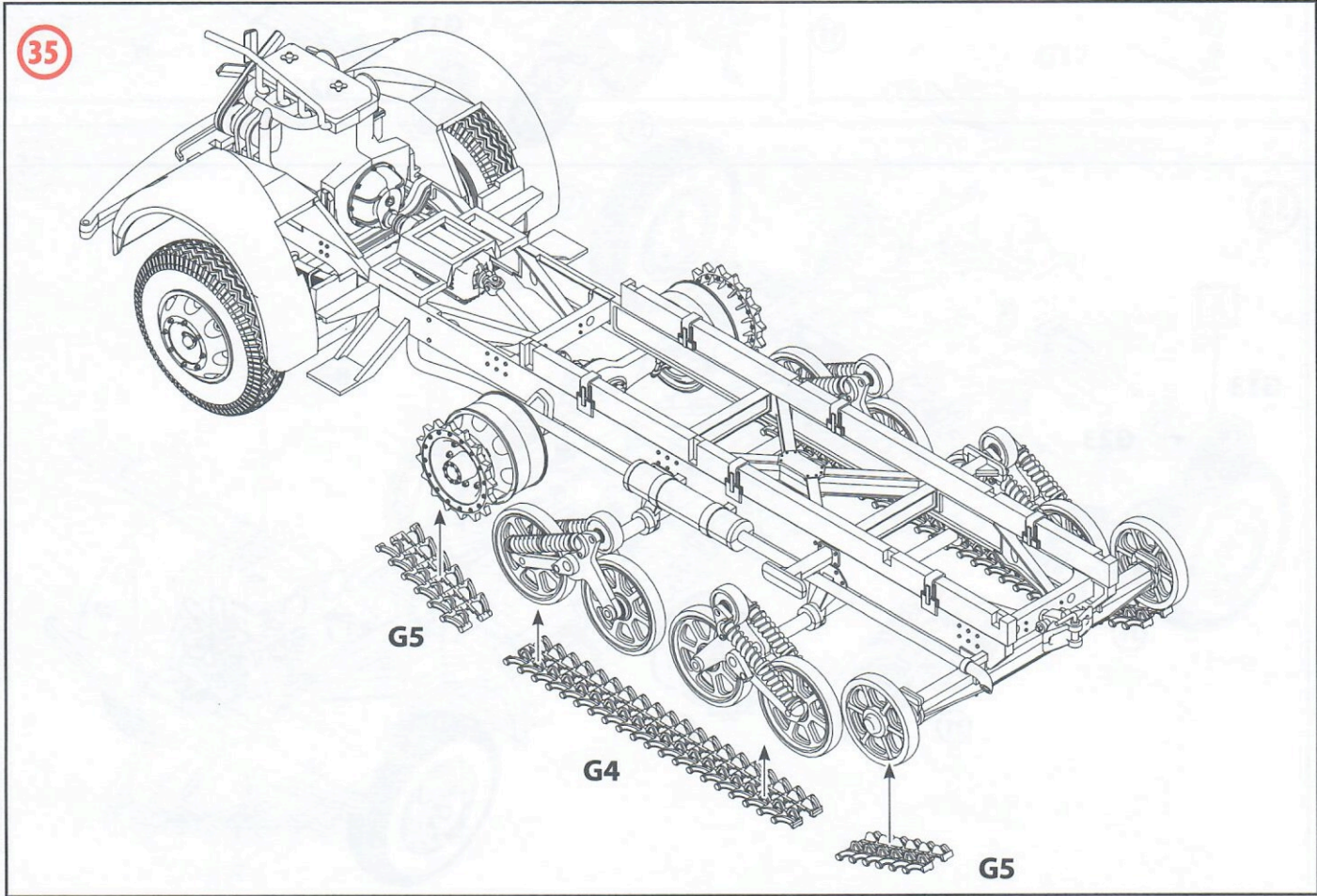
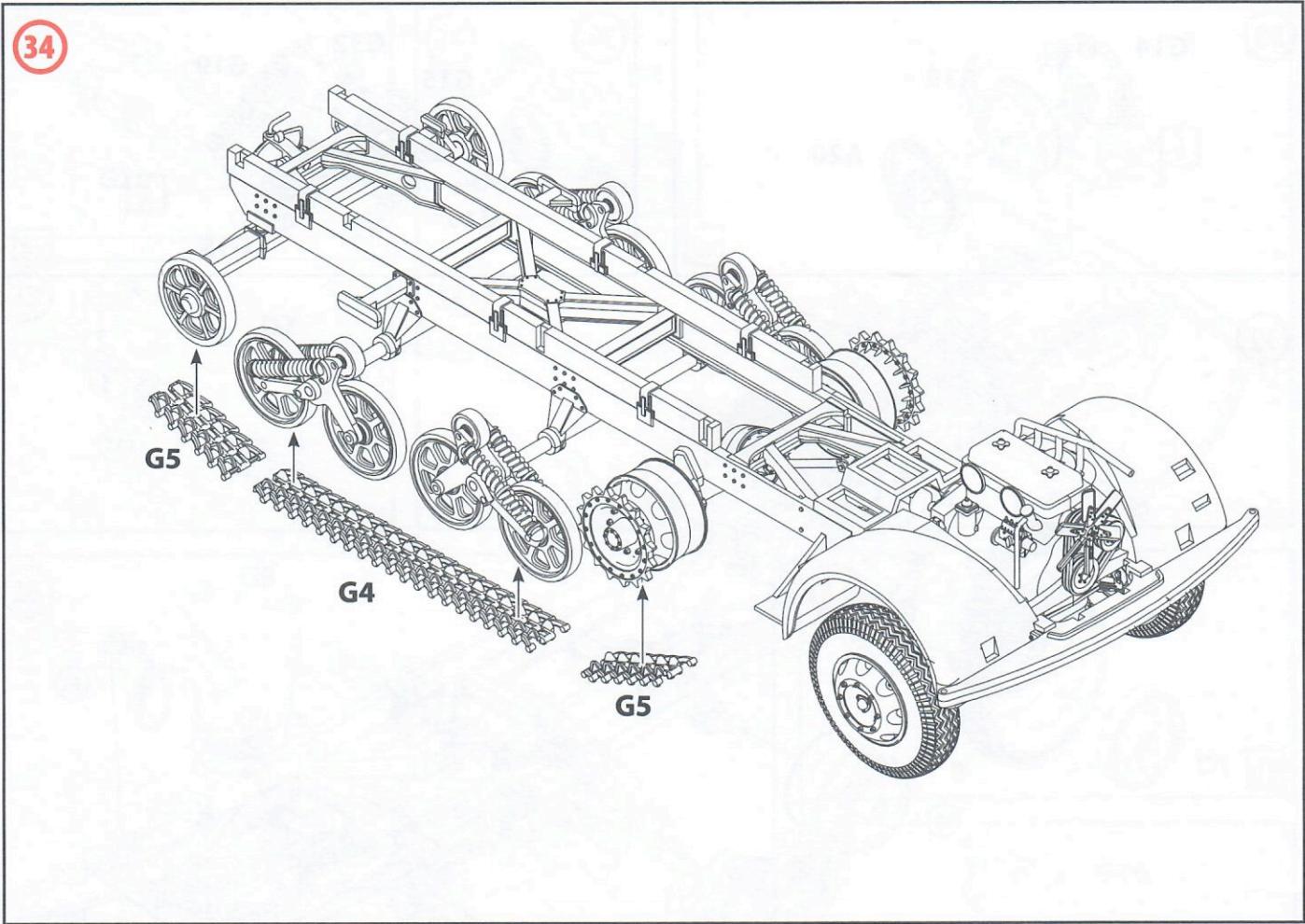




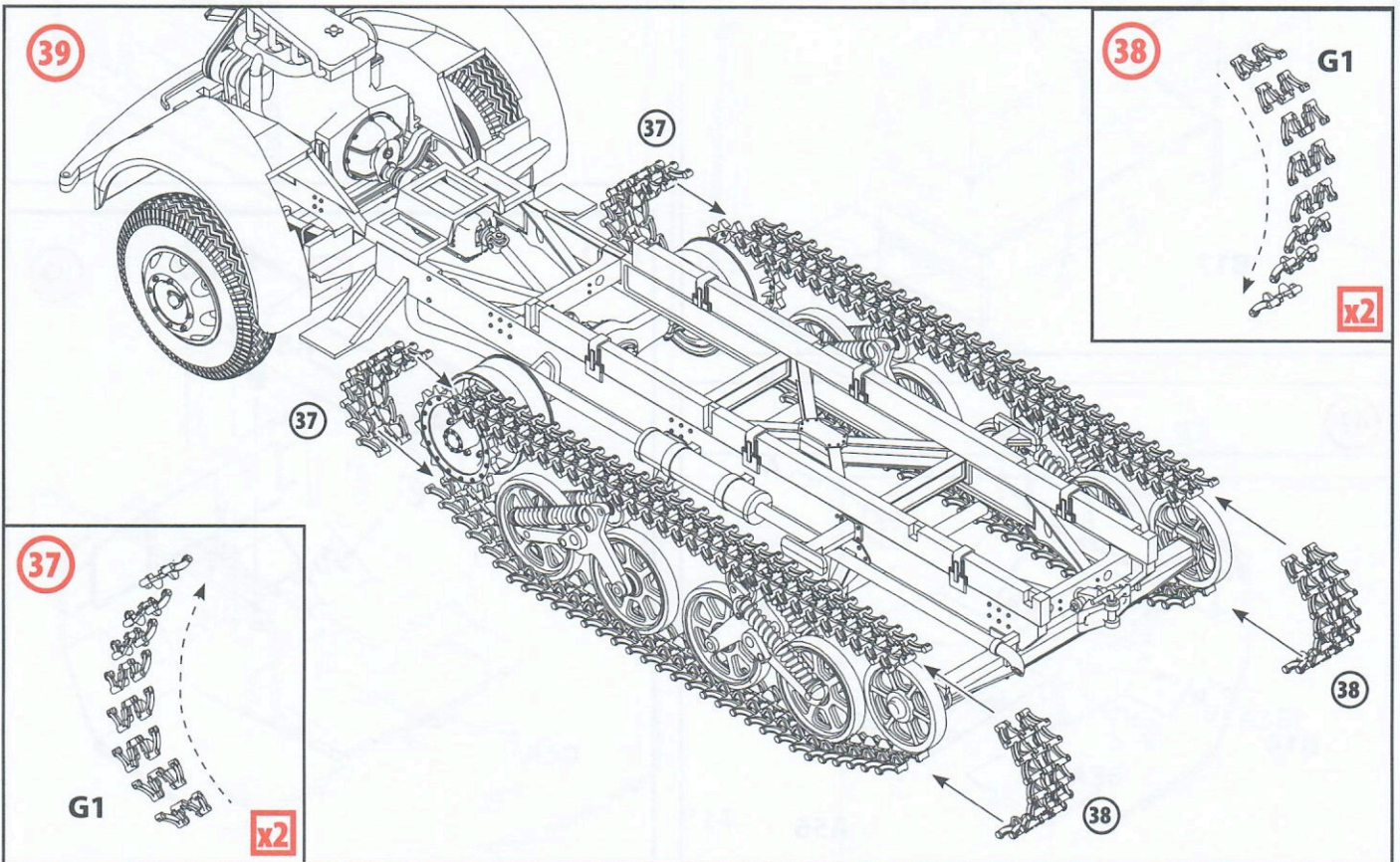
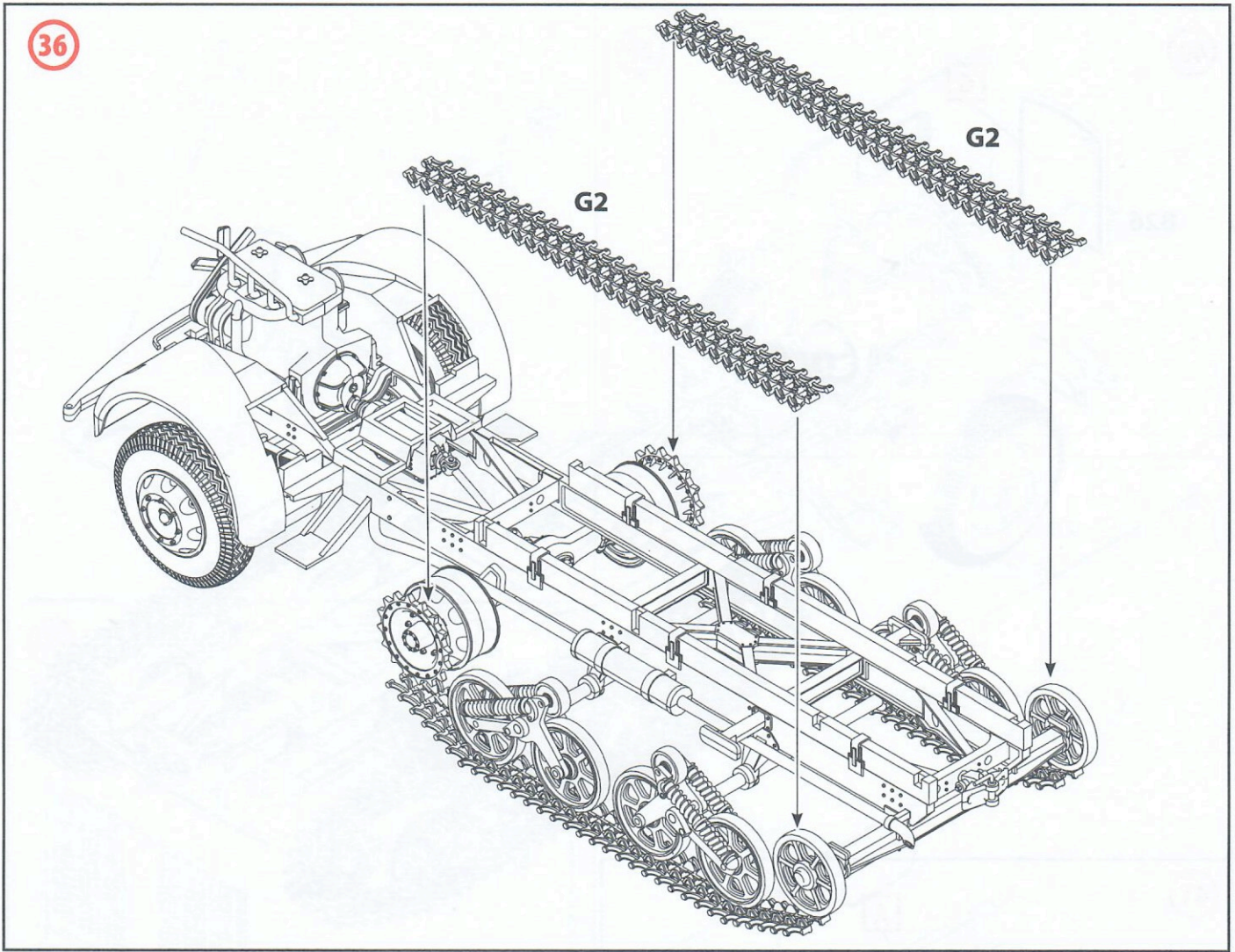




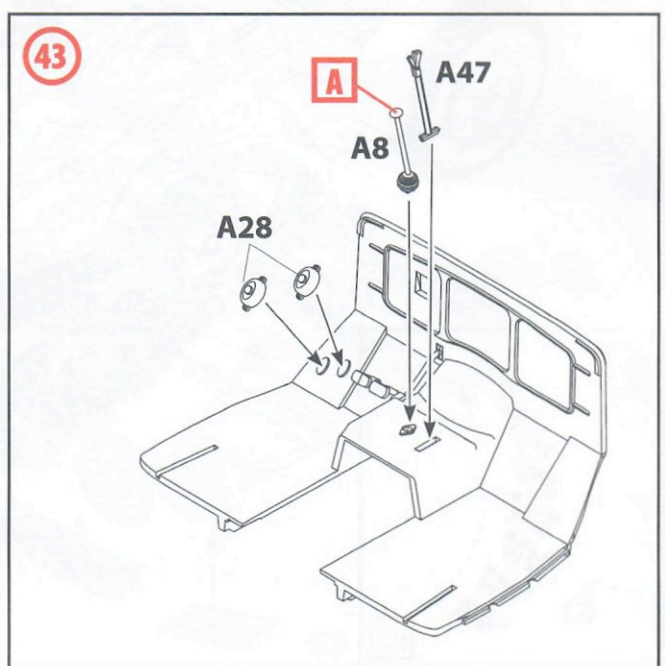
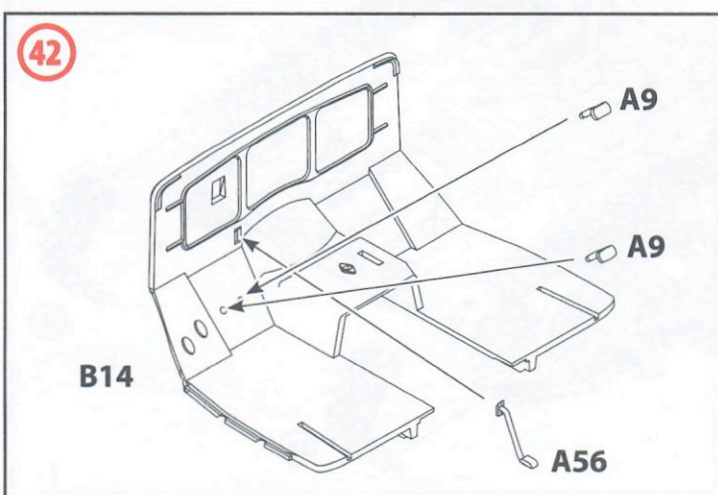
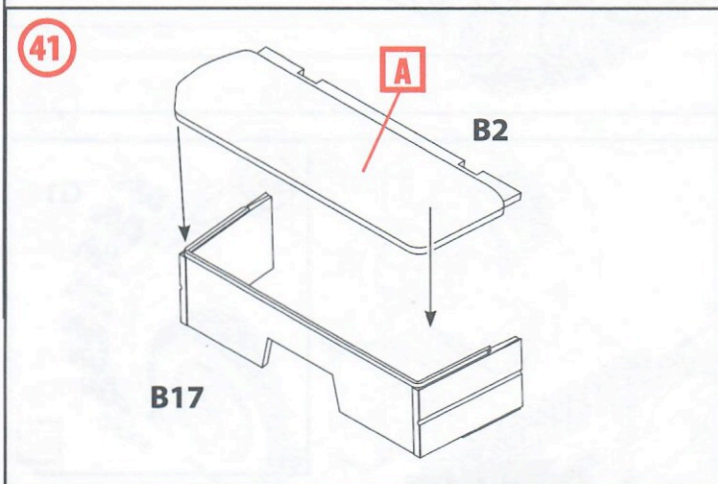
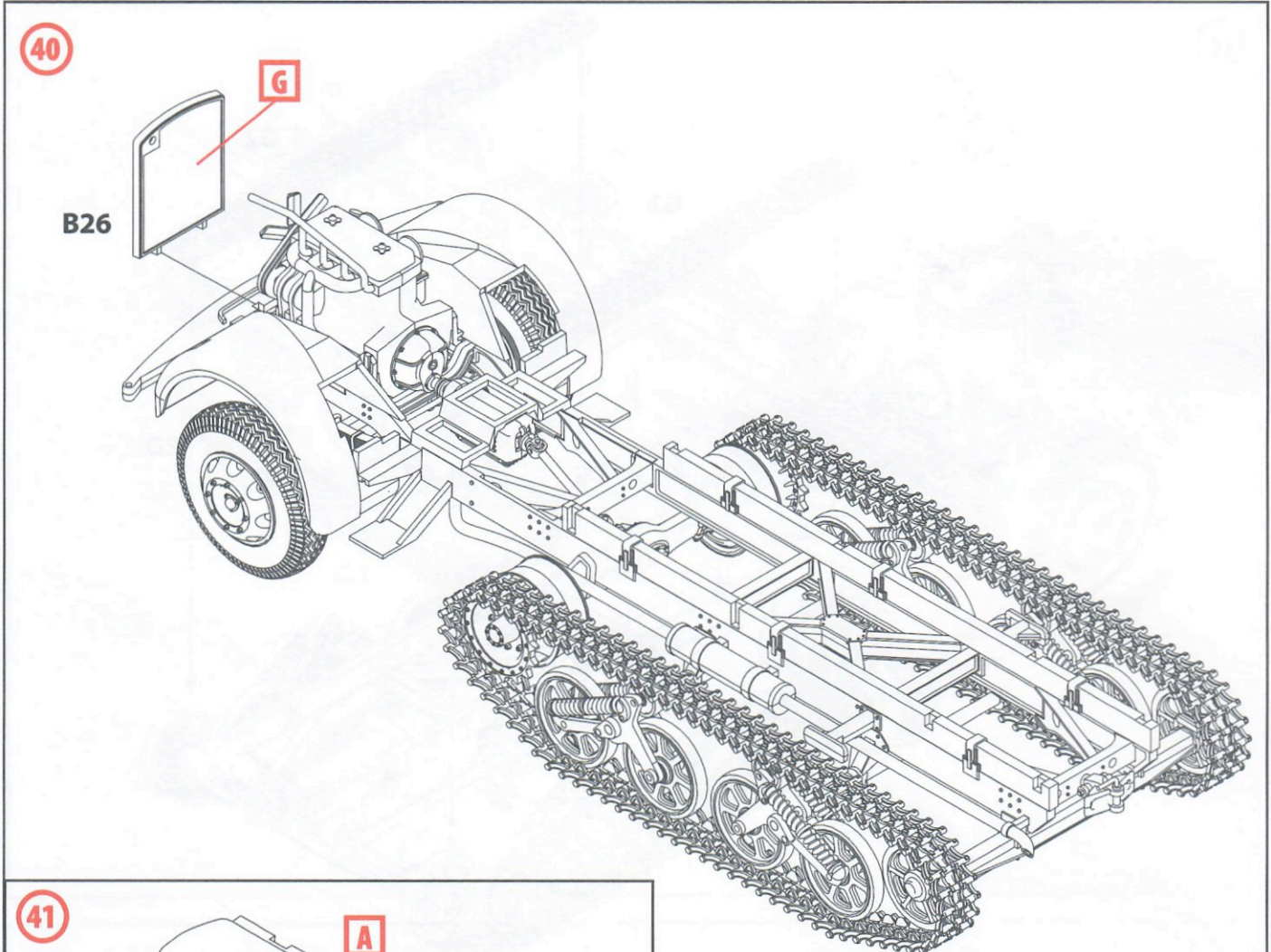




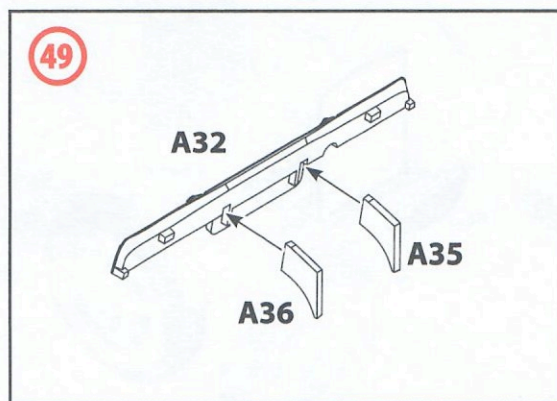
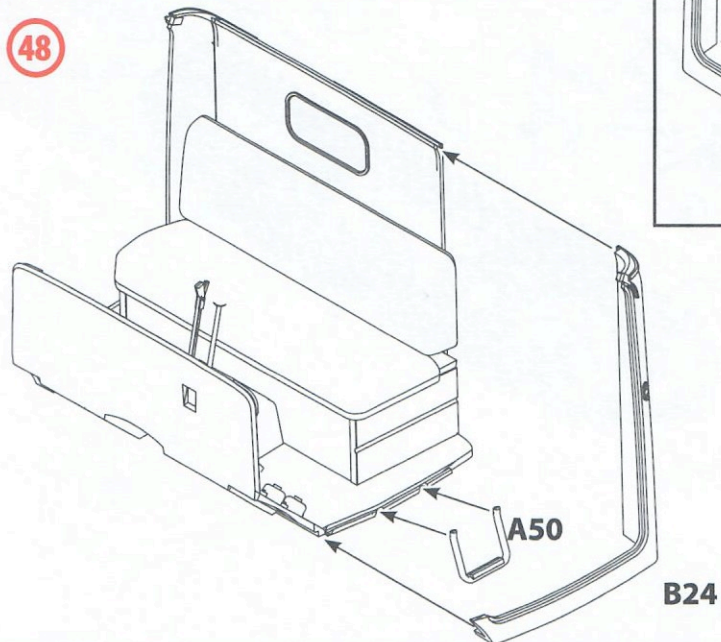
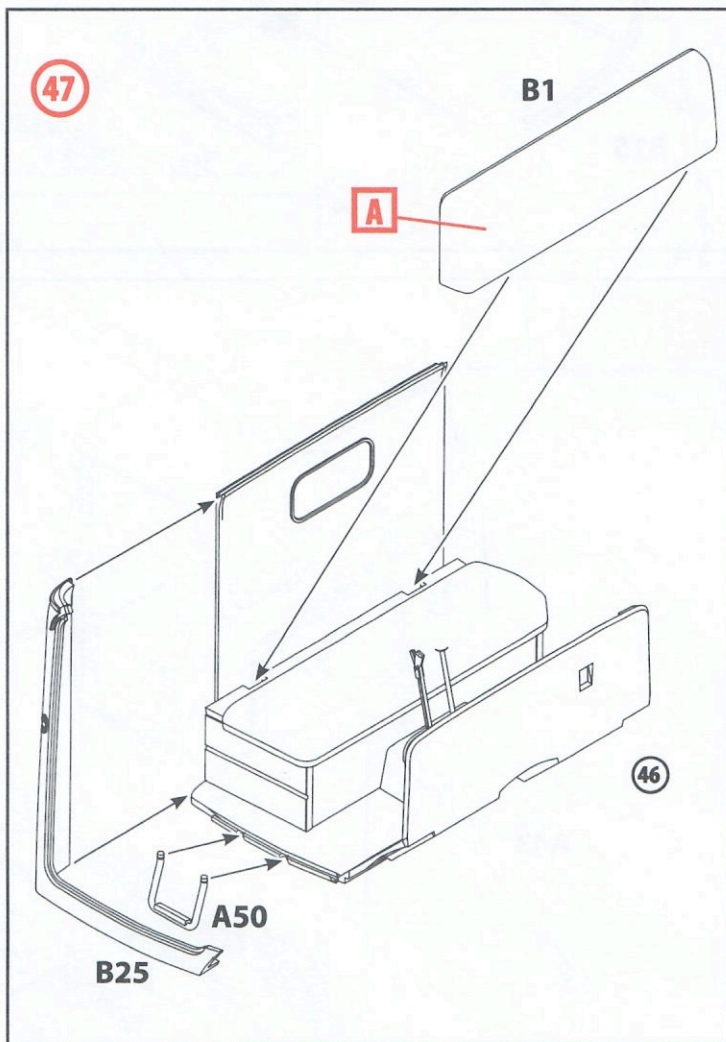
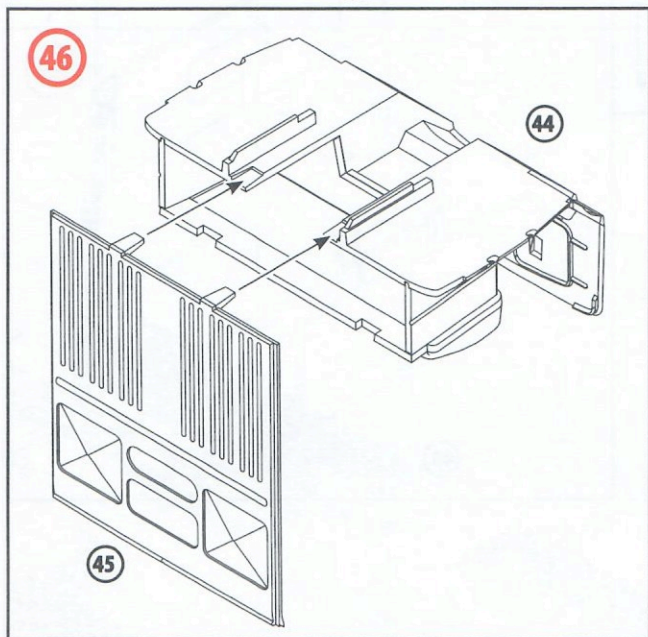
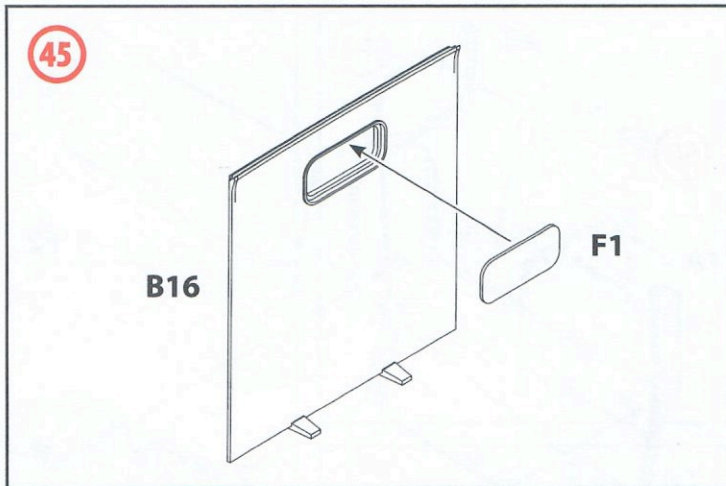
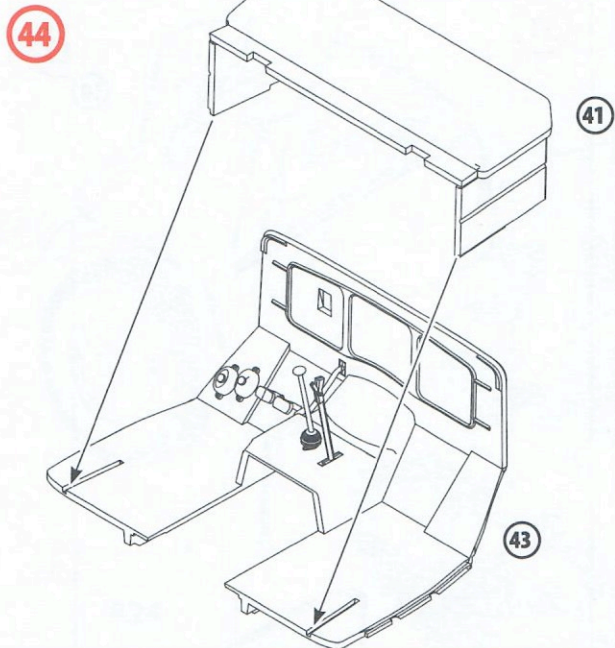




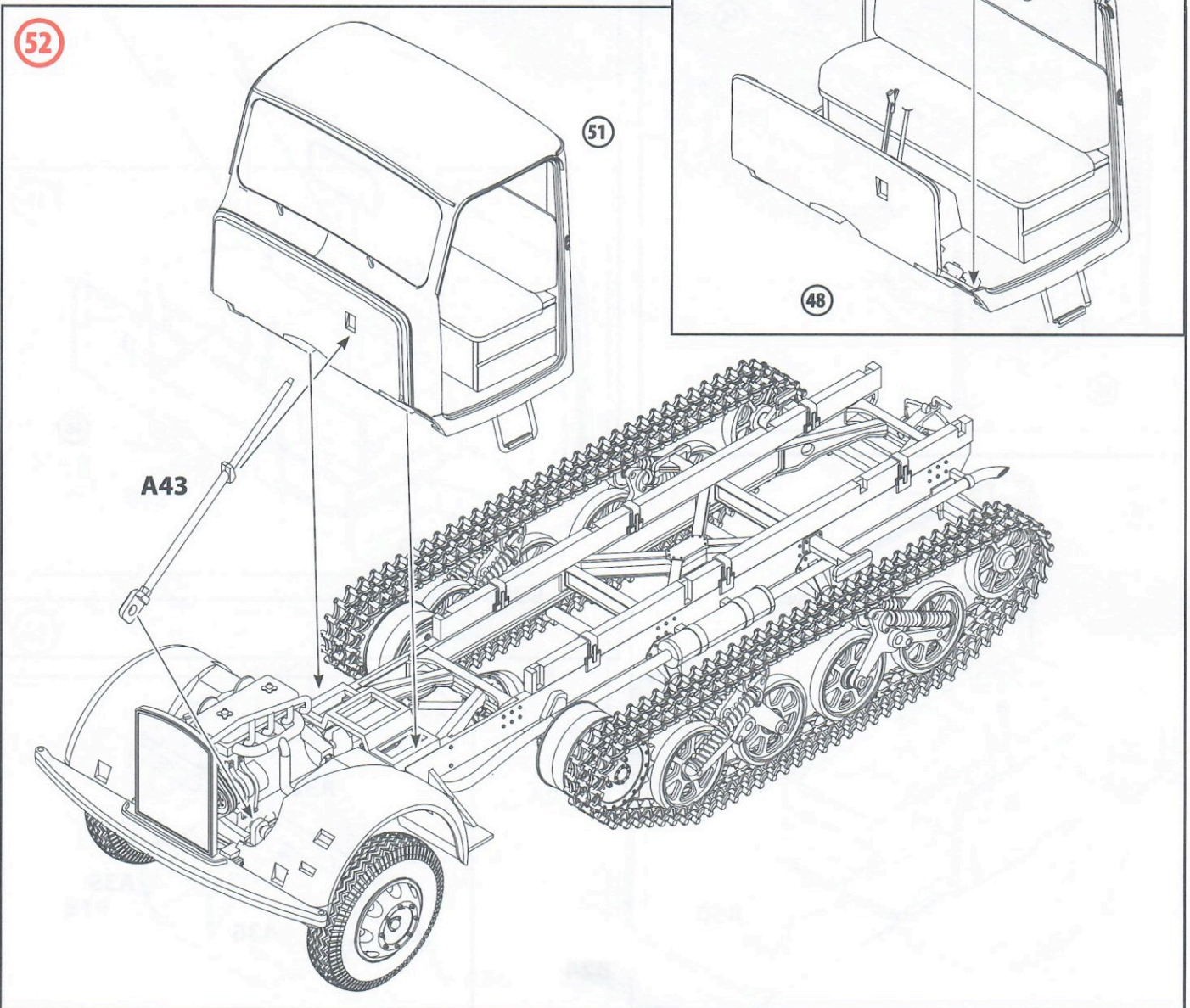
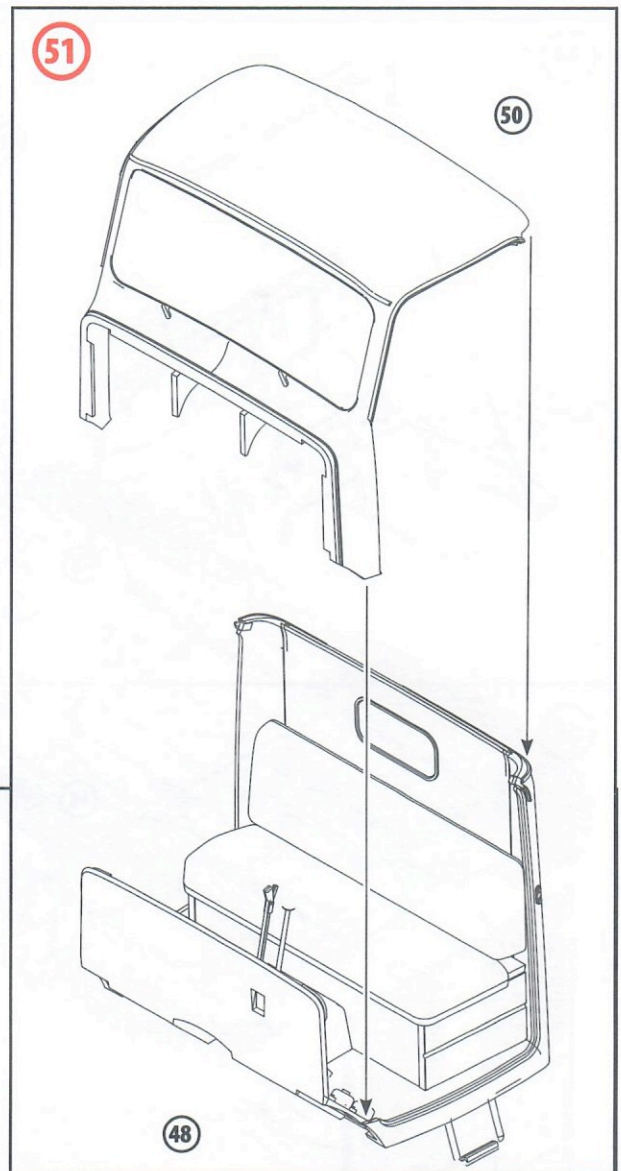
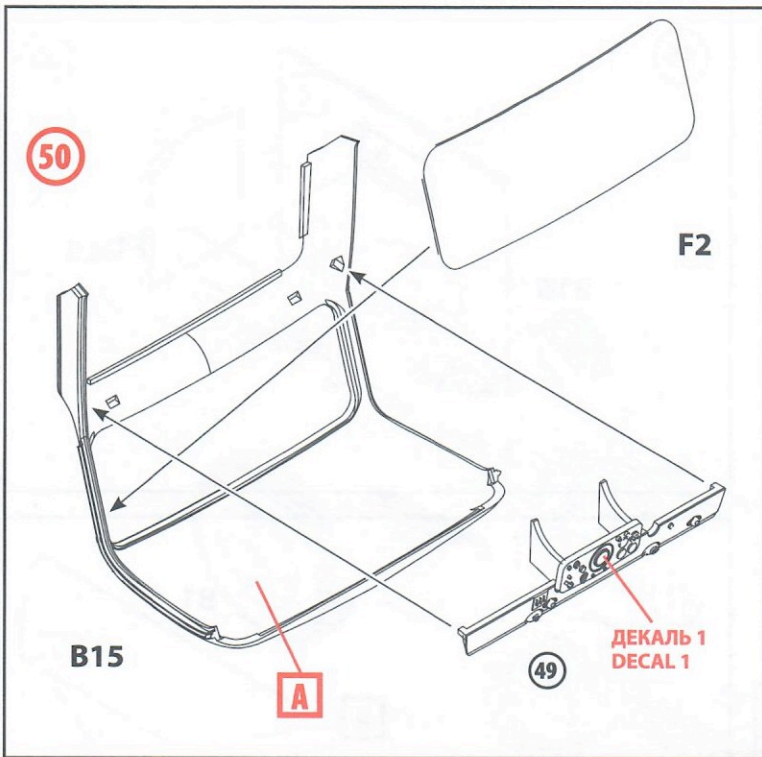




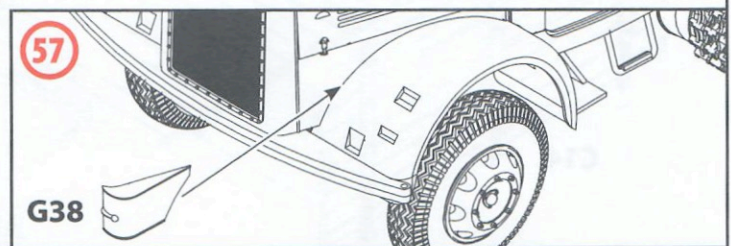
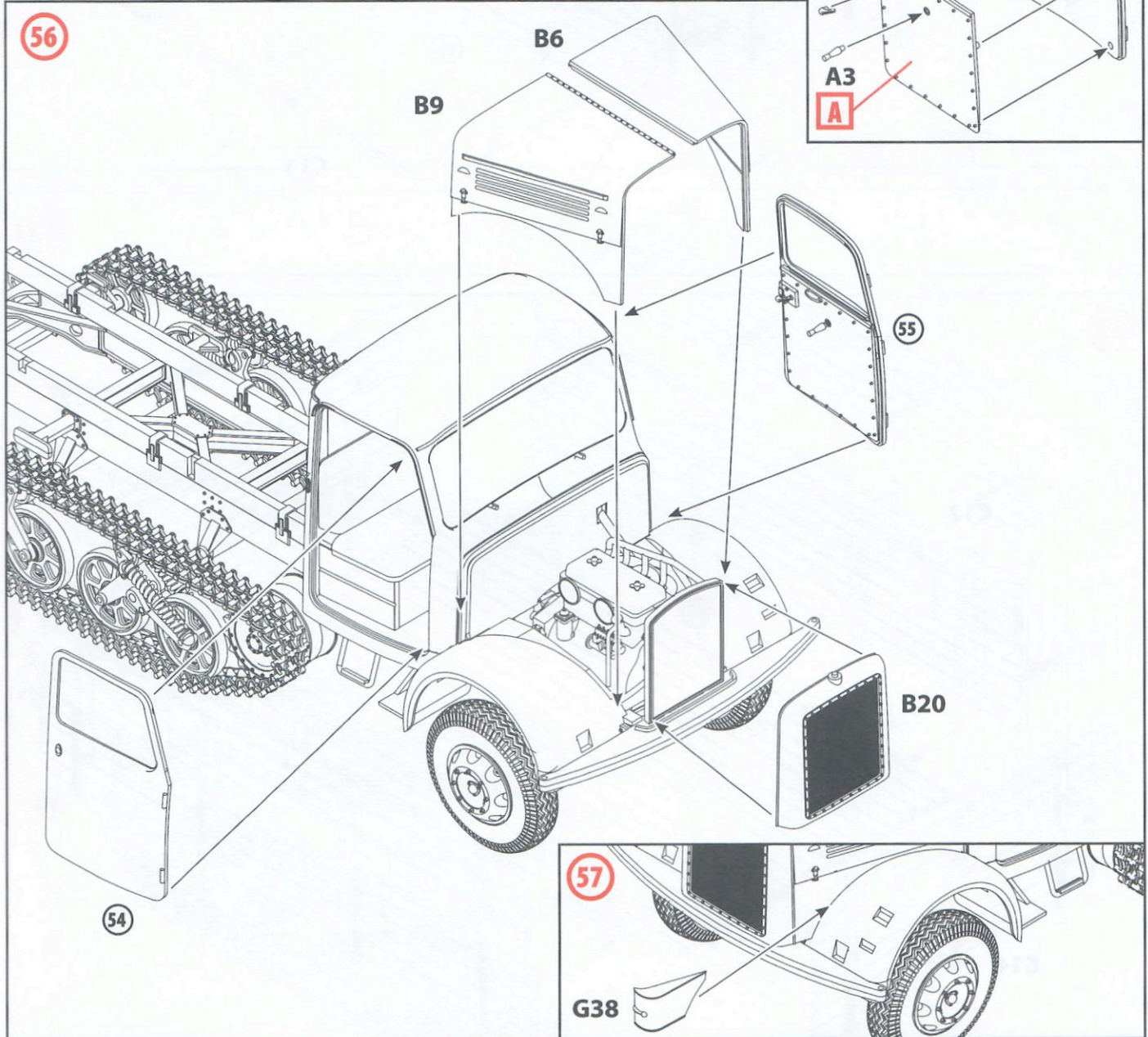
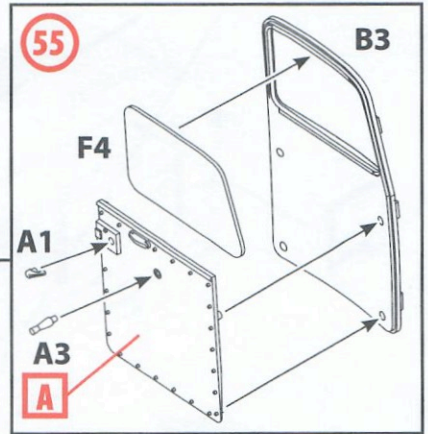
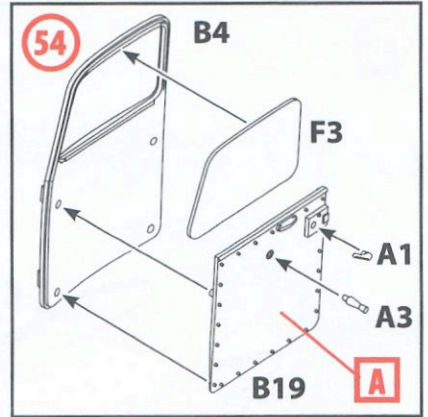
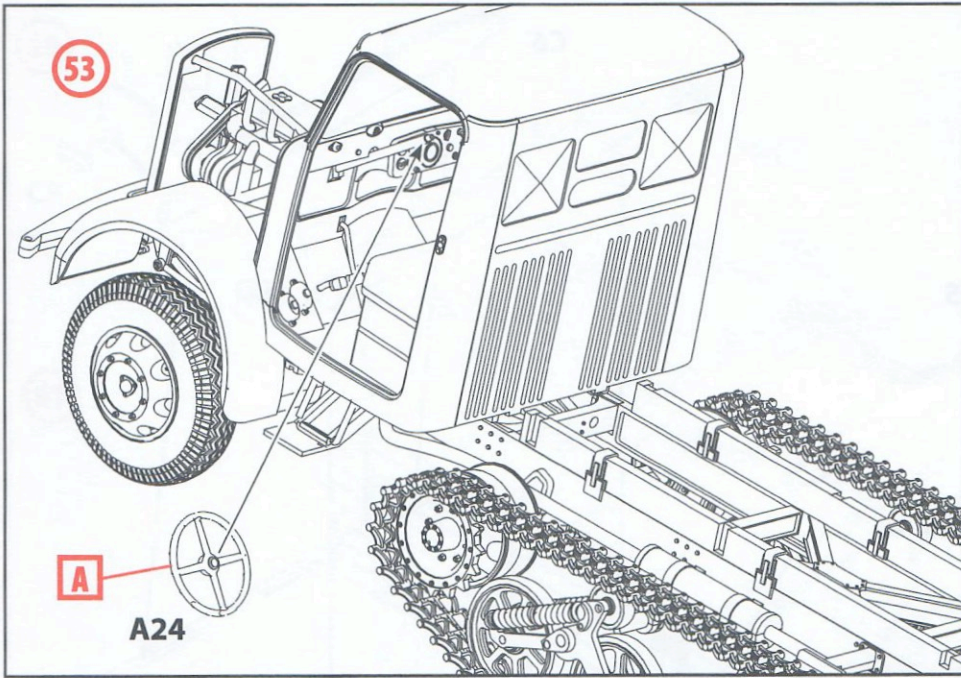




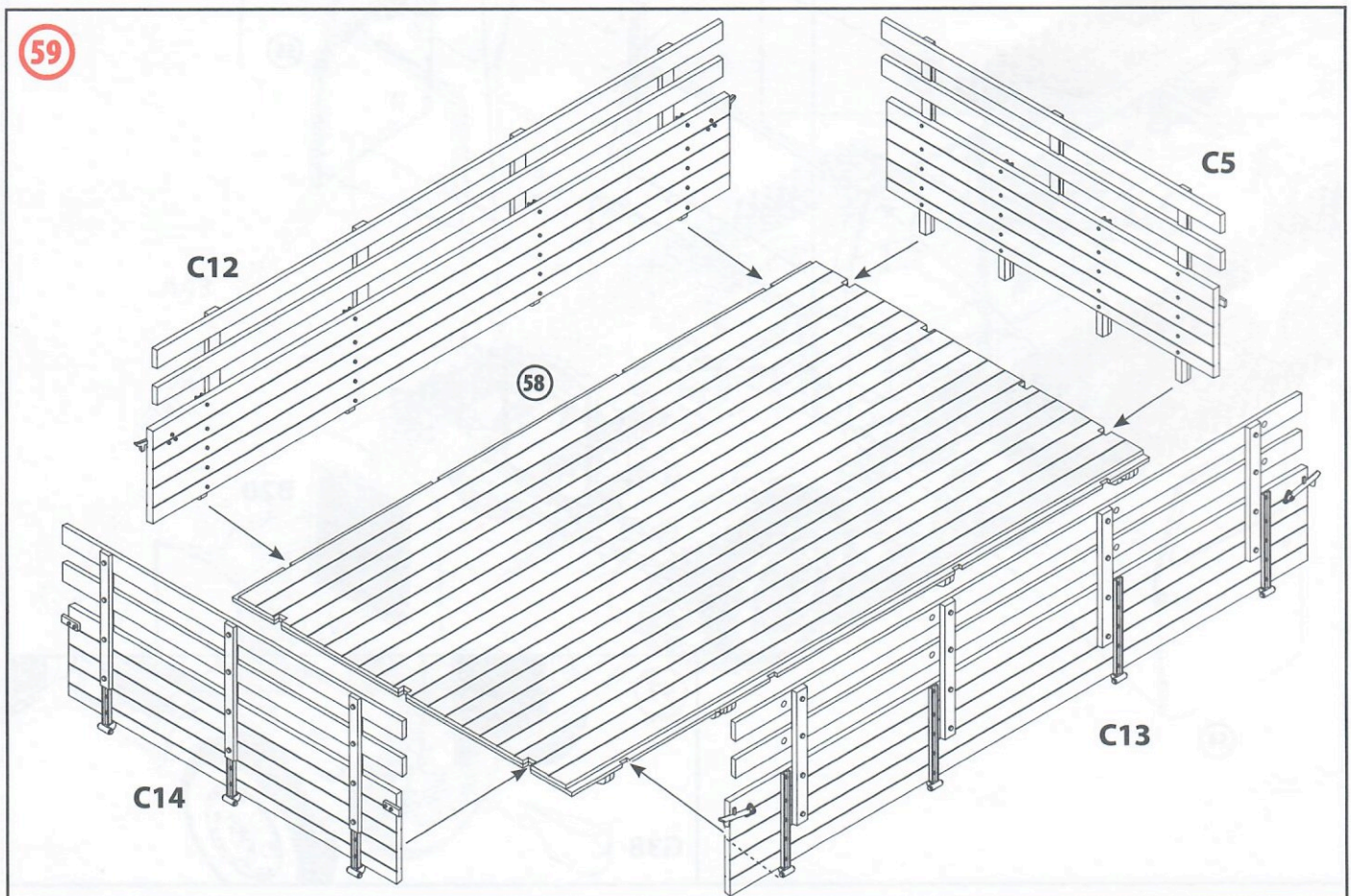
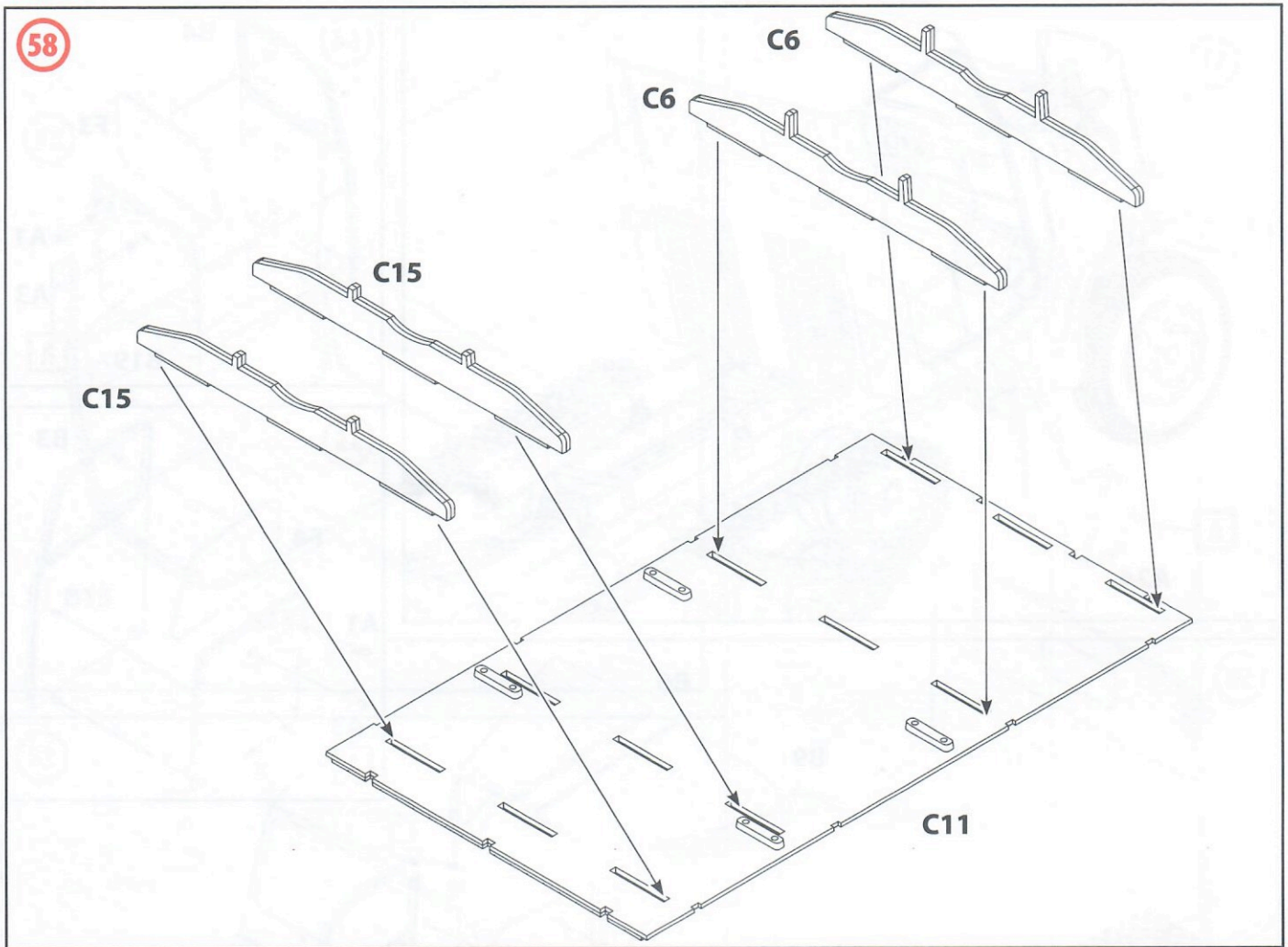




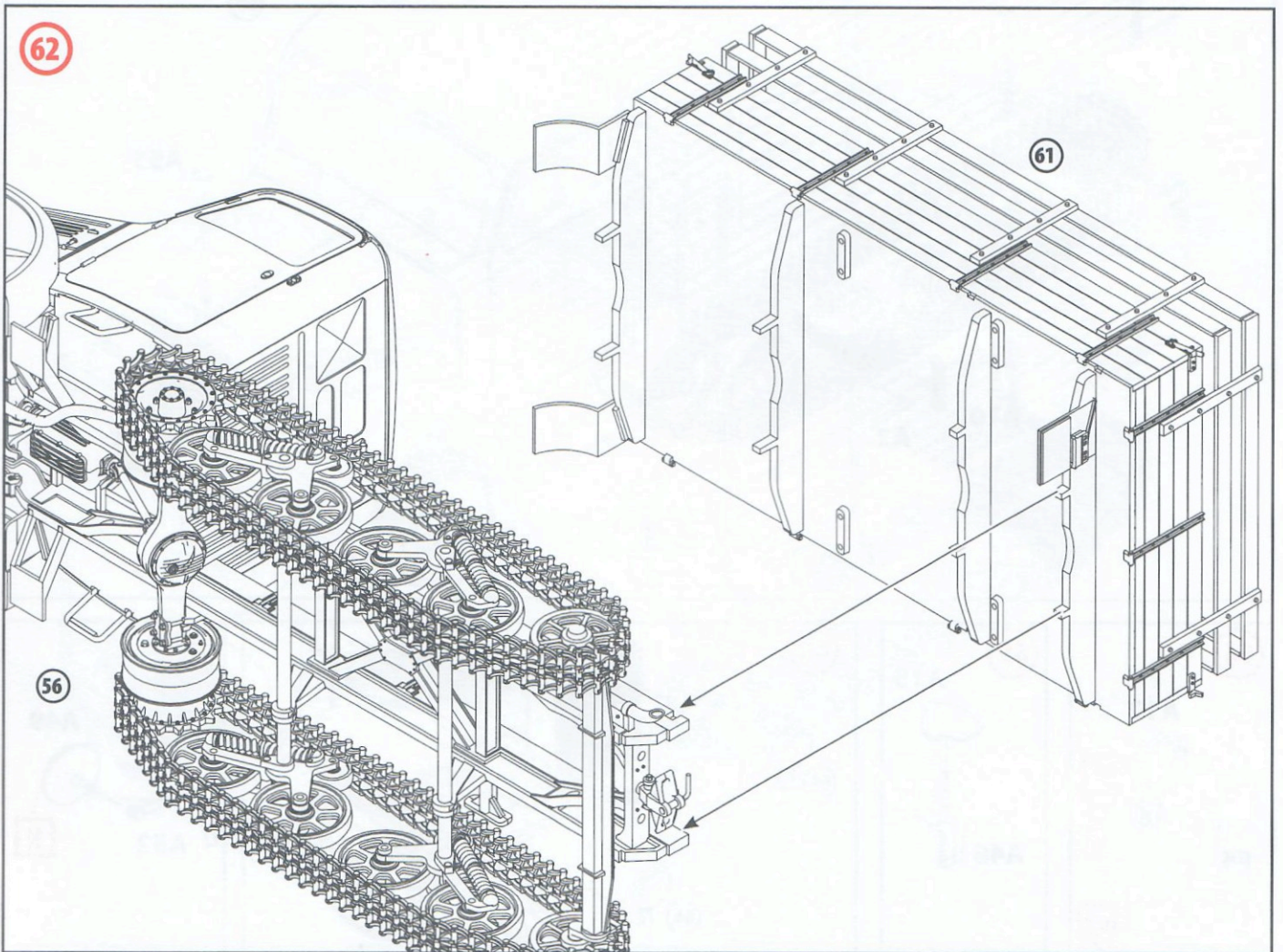
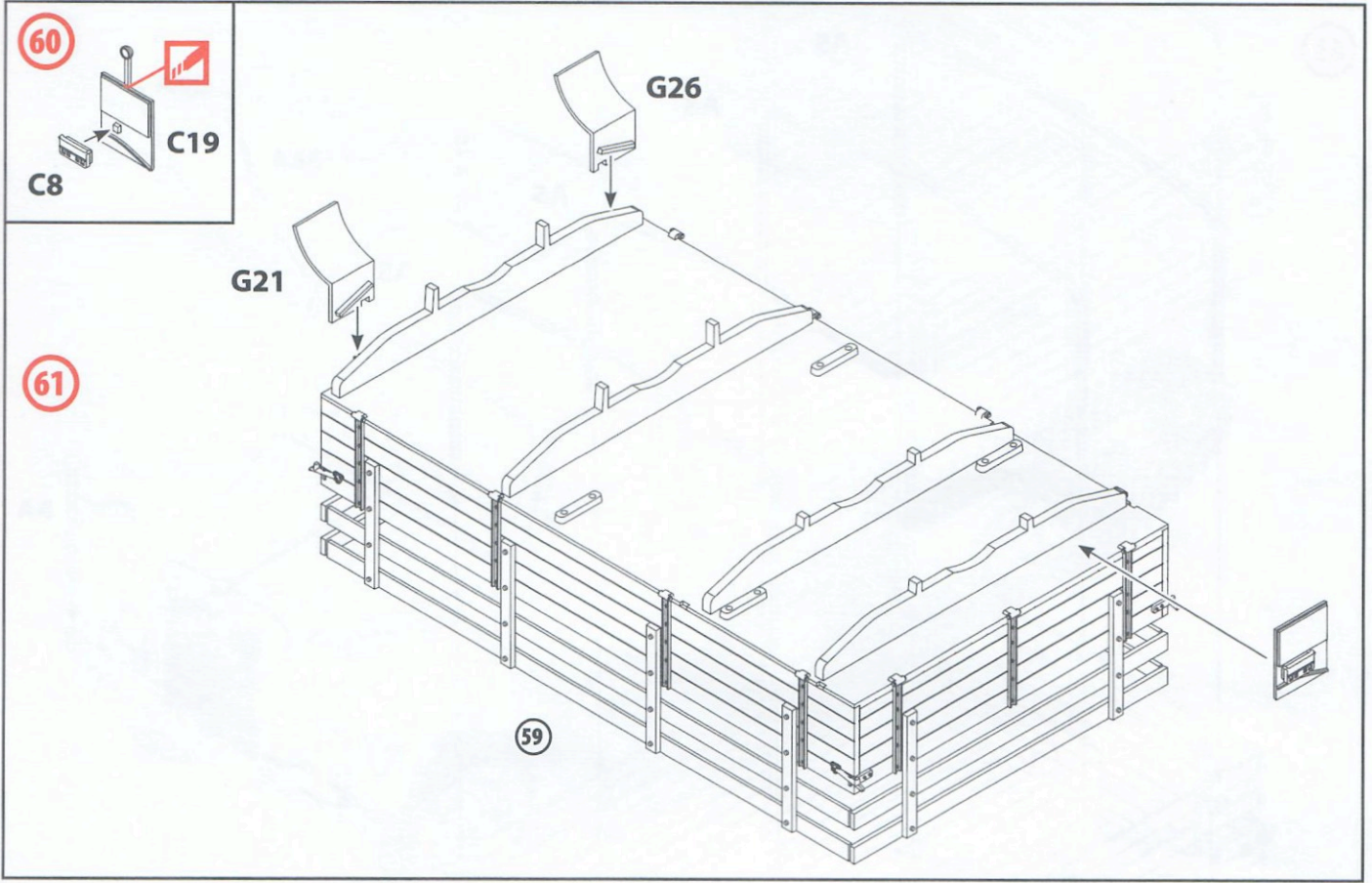




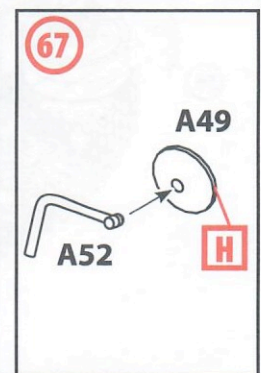
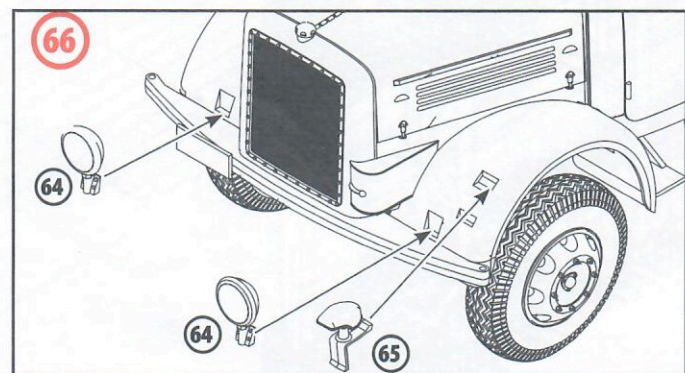
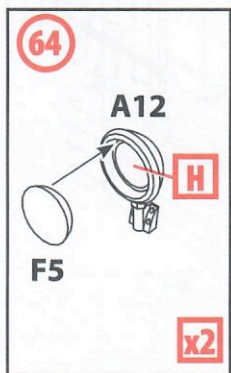
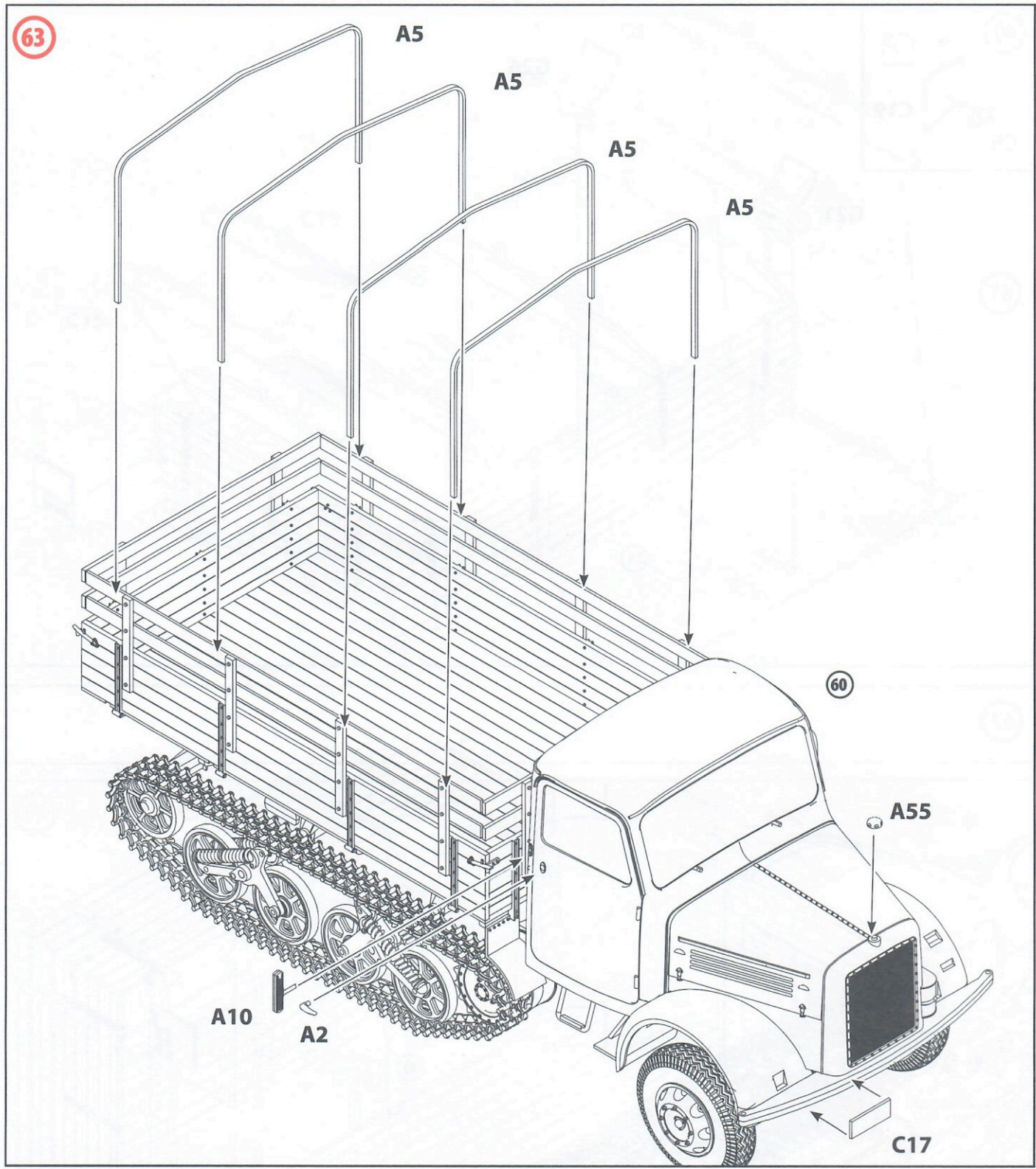






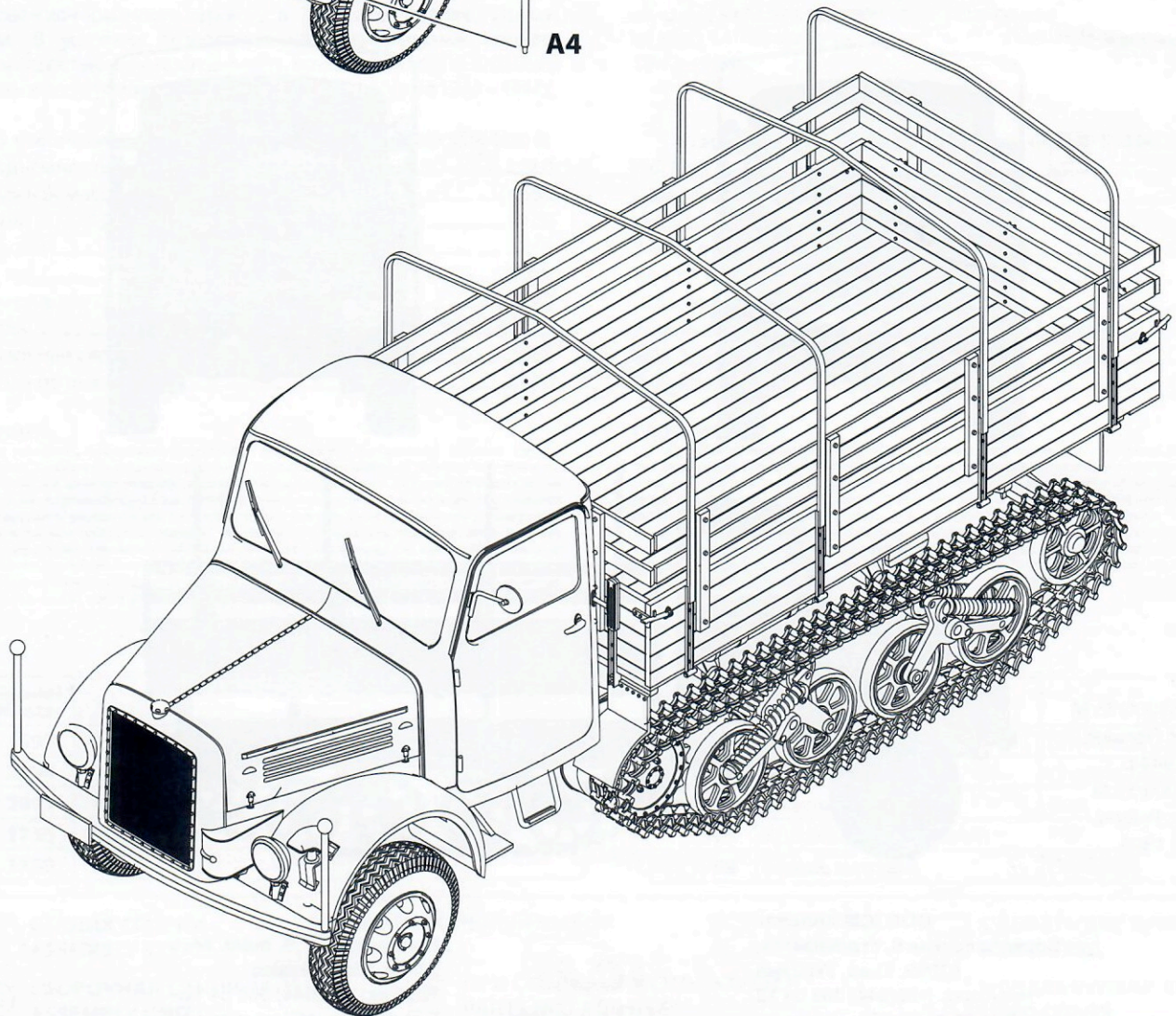
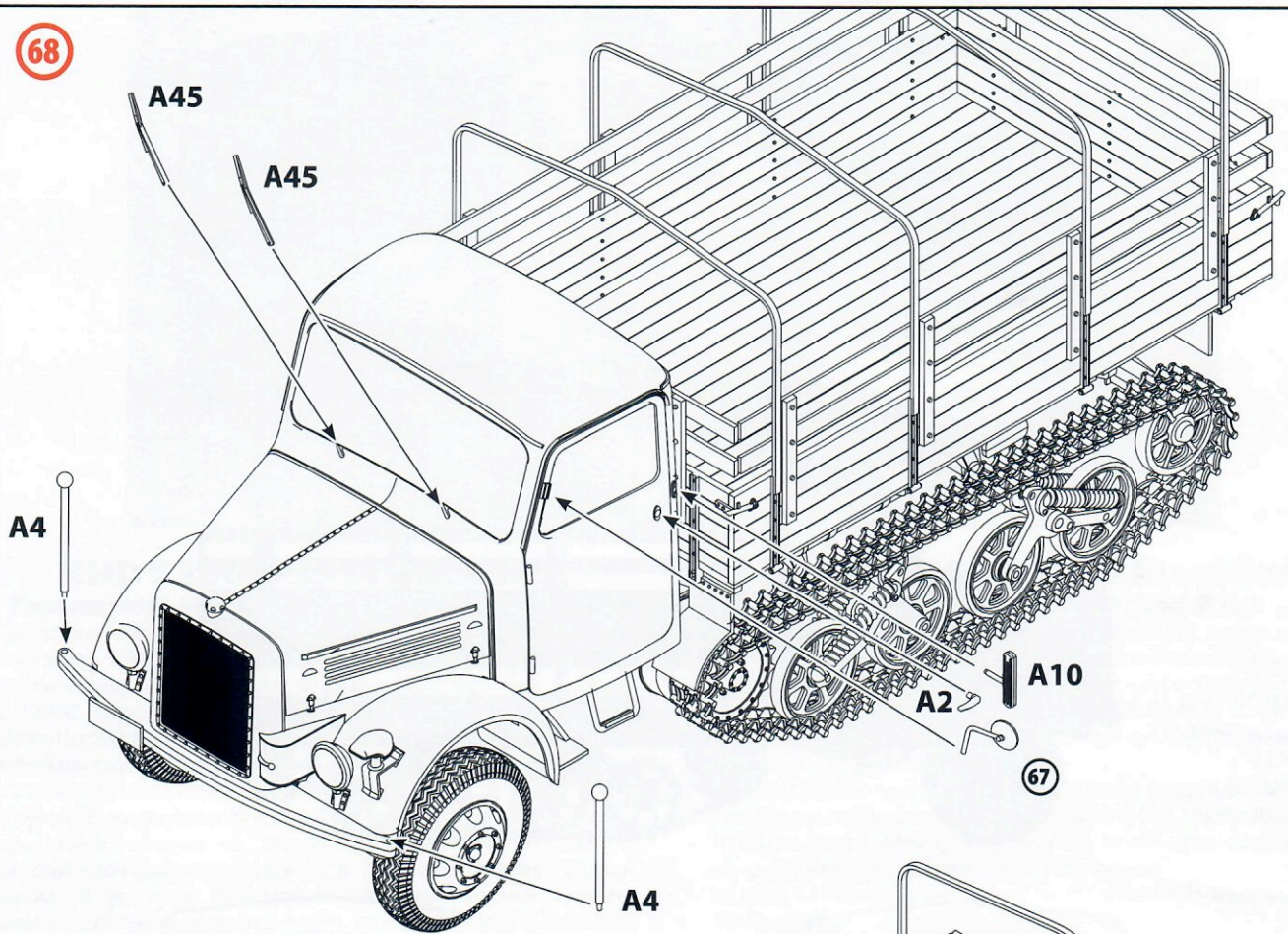




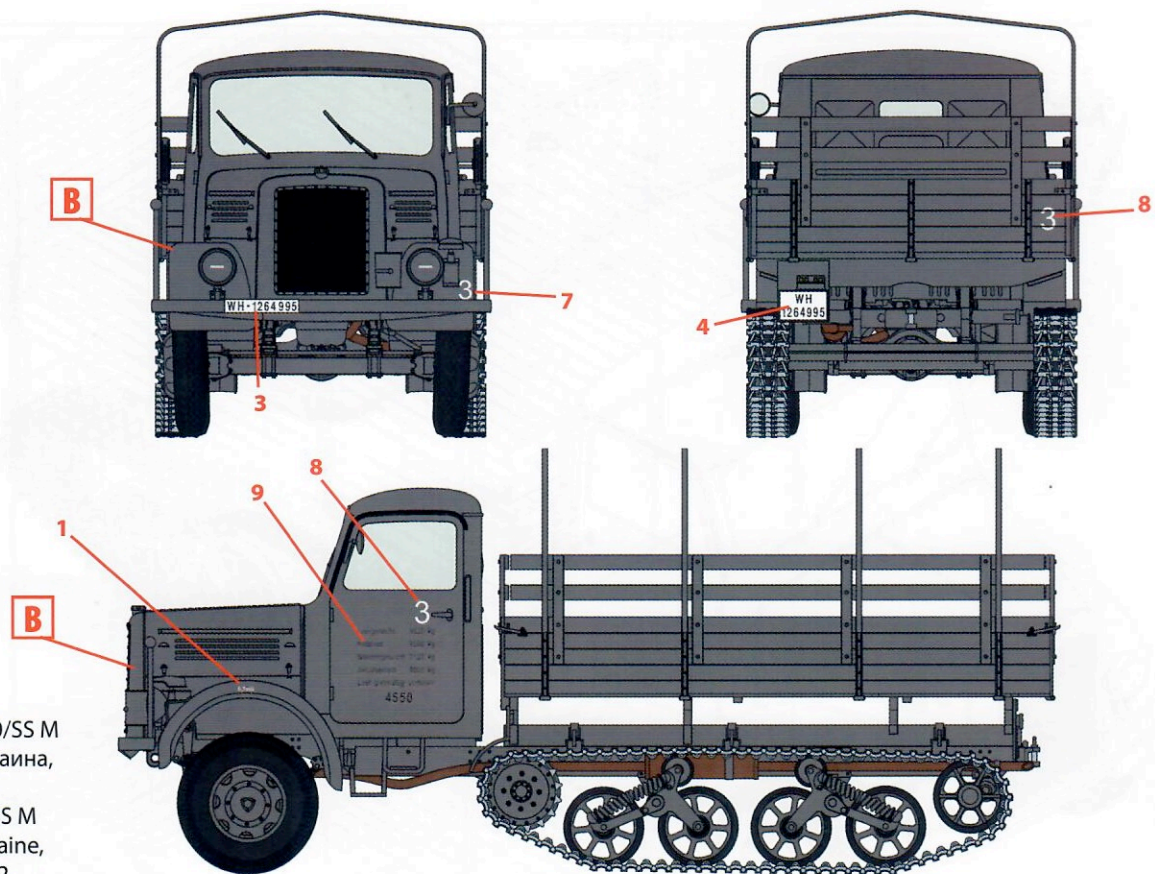




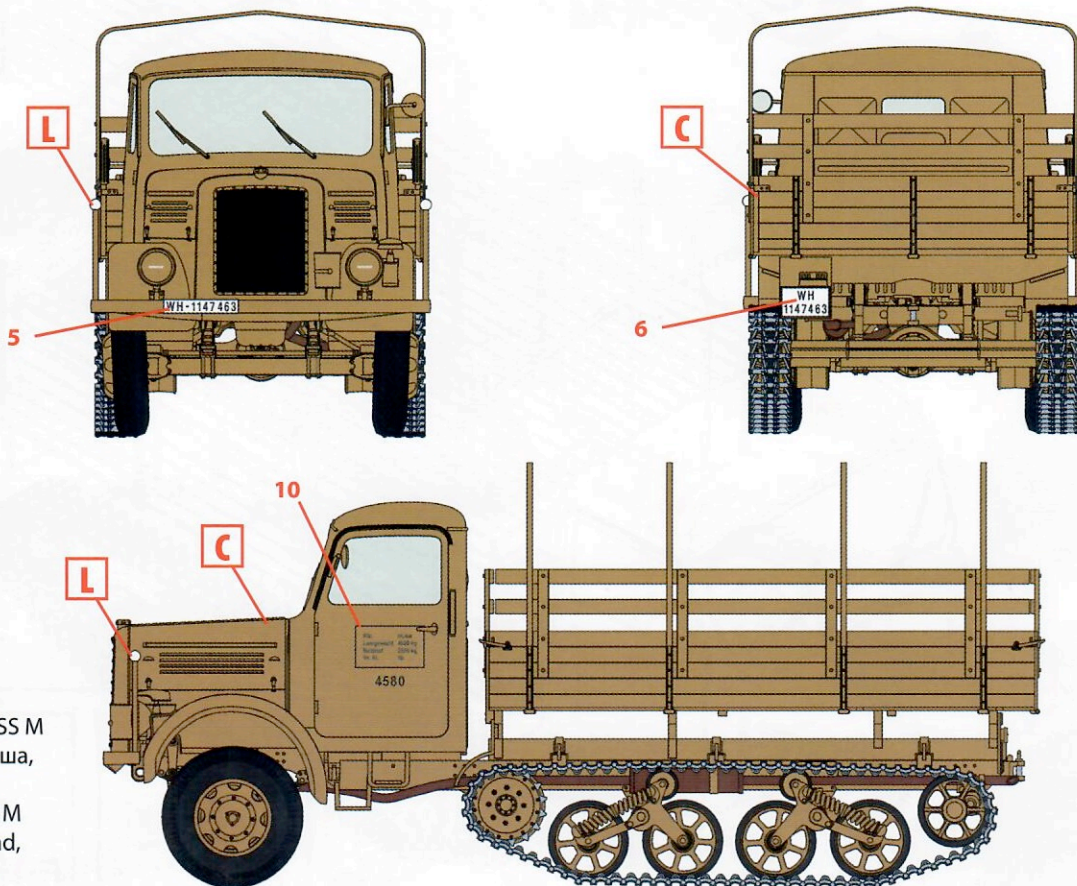
68







1. KHD S3000/SS M  
Maultier, Украина,  
лето 1942 г.  
KHD S3000/SS M  
Maultier, Ukraine,  
Summer 1942



2. KHD S3000/SS M  
Maultier, Польша,  
осень 1944 г.  
KHD S3000/SS M  
Maultier, Poland,  
Autumn 1944

ООО ICM Холдинг  
ул. Бориспольская 9, строение 64,  
02099, Киев, Украина  
Тел./факс: +38(044) 369 54 12  
E-mail: export@icm.com.ua



ICM Holding  
Borispolskaya, 9, build. 64,  
02099, Kiev, Ukraine  
Tel./Fax: +38(044) 369 54 12  
E-mail: export@icm.com.ua