

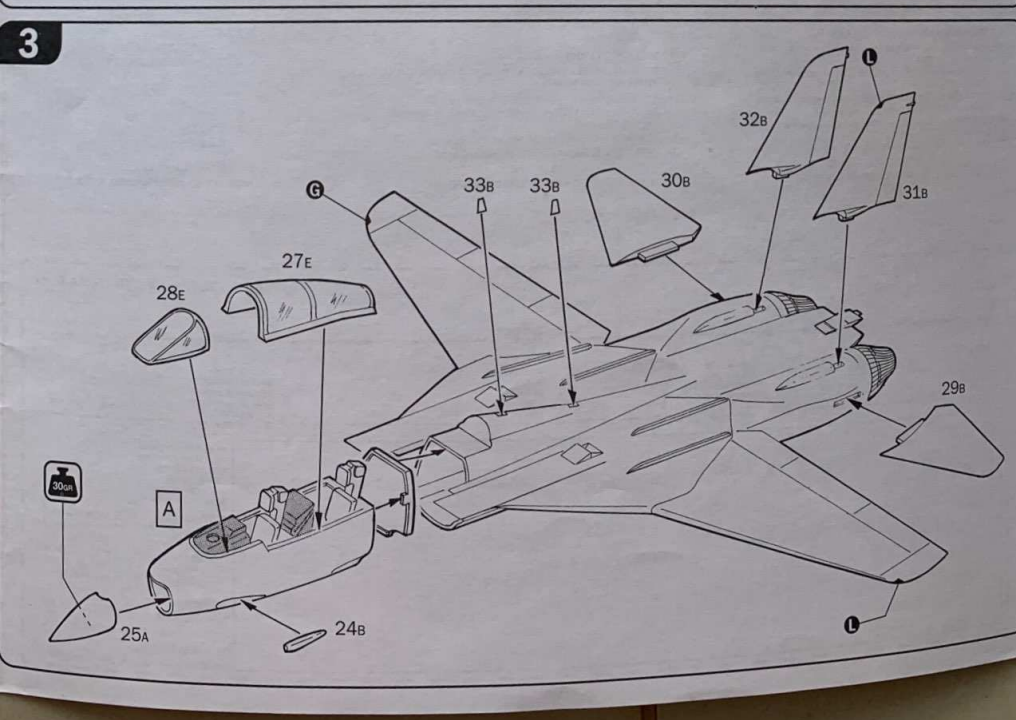
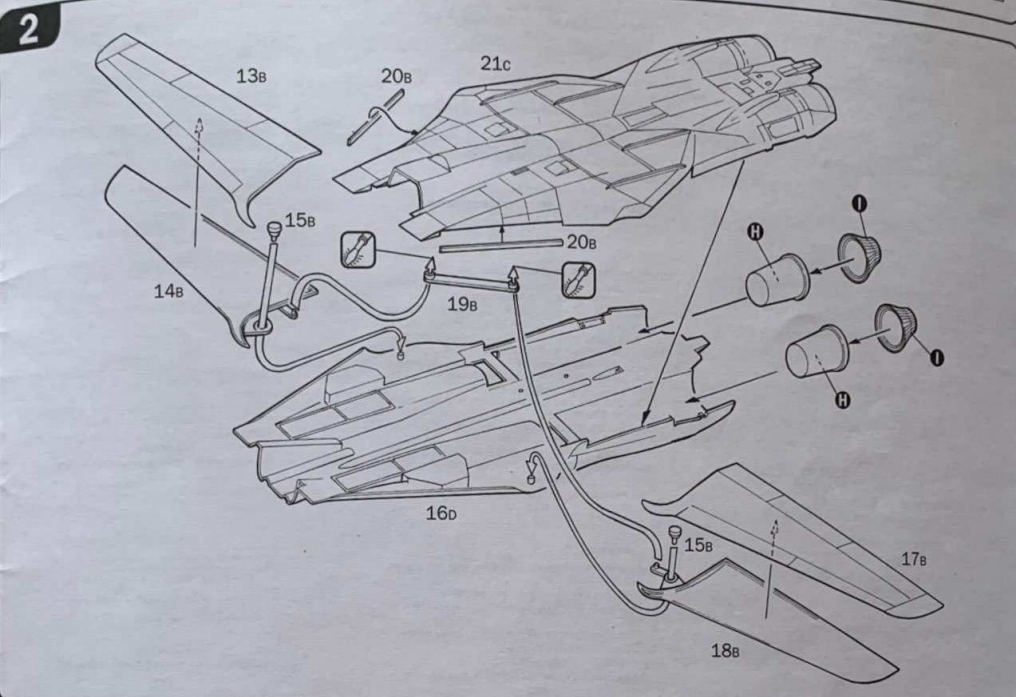
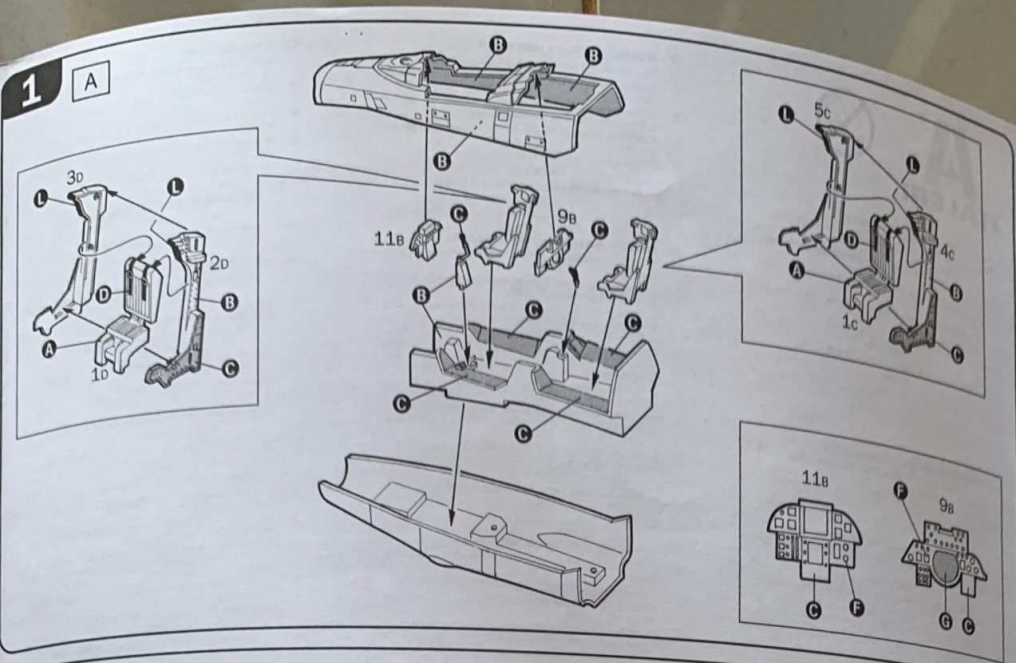
I numeri si riferiscono all'assortimento colori ITALERI Model Master / Acryl Paint System
 The indicated colour numbers refer to the ITALERI Model Master / Acryl Paint System
 Die angegebenen Farbnummern beziehen sich auf die ITALERI Model Master / Acryl Paint System
 Les références indiquées concernent les peintures ITALERI Model Master / Acryl Paint System

- | | | |
|---|---|--|
| <p>A
 OLIVE DRAB (FLAT)
 F.S. 37087
 ITA MM - 1711
 ITA MM ACRYL - 4728</p> | <p>B
 DARK GULL GRAY (FLAT)
 F.S. 36231
 ITA MM - 1740
 ITA MM ACRYL - 4755</p> | <p>C
 BLACK (FLAT)
 F.S. 37038
 ITA MM - 1749
 ITA MM ACRYL - 4768</p> |
| <p>D
 TAN (FLAT)
 ITA MM - 1567
 ITA MM ACRYL - 4697</p> | <p>E
 ALUMINIUM (FLAT)
 ITA MM - 1781
 ITA MM ACRYL - 4677</p> | <p>F
 INSIGNIA WHITE (GLOSS)
 F.S. 17875
 ITA MM - 1745
 ITA MM ACRYL - 4696</p> |
| <p>G
 GREEN (GLOSS)
 ITA MM - 1524
 ITA MM ACRYL - 4669</p> | <p>H
 EXHAUST (METALIZER)
 ITA MM - 1406
 ITA MM ACRYL - 4676</p> | <p>I
 GUN METAL (METALIZER)
 ITA MM - 1405
 ITA MM ACRYL - 4681</p> |
| <p>L
 RED (GLOSS)
 ITA MM - 1503
 ITA MM ACRYL - 4630</p> | <p>M
 RADOME TAN (FLAT)
 F.S. 33613
 ITA MM - 1709
 ITA MM ACRYL - 4722</p> | <p>N
 YELLOW (GLOSS)
 ITA MM - 1514
 ITA MM ACRYL - 4683</p> |

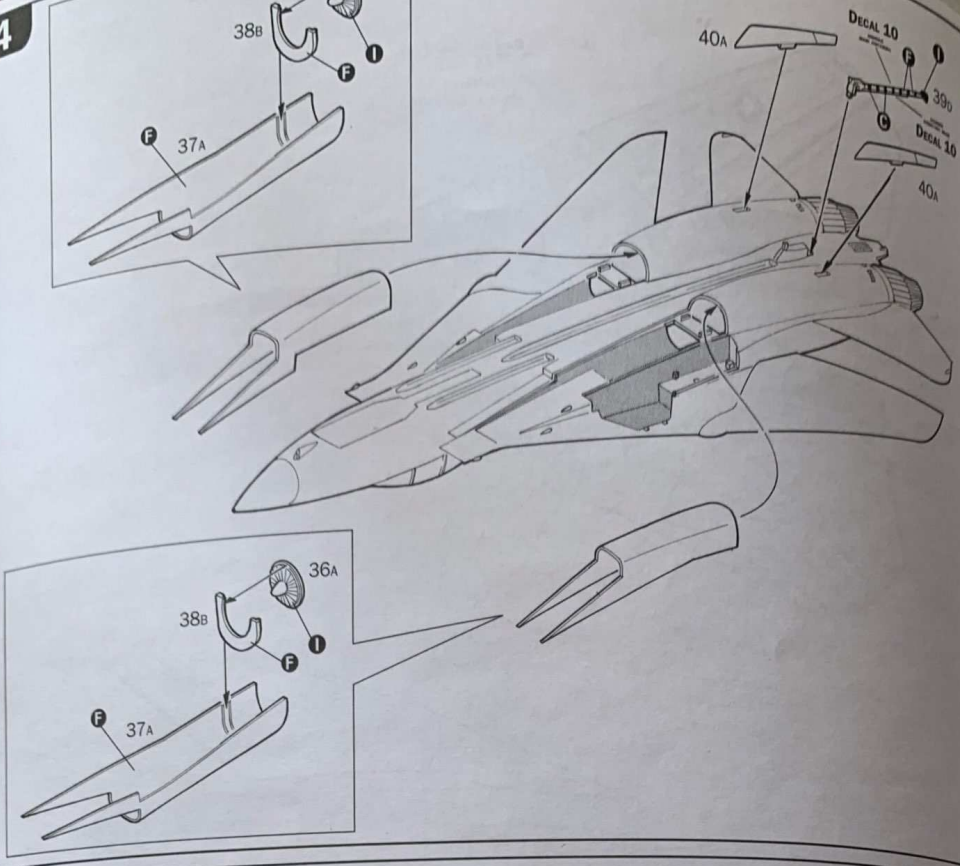
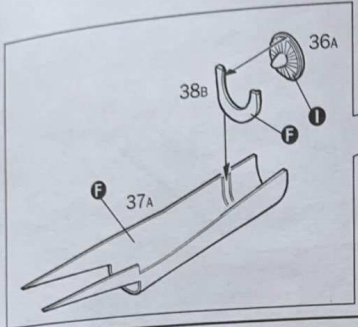
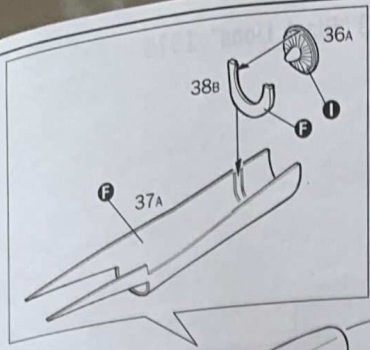
RIBADIRE A CALDO
 RIVET HOT
 WARM EINNIETEN
 RIVIER A CHAUD
 REFORZAR AL CALOR
 VERHIT VASKLINKEN VARMMNITA

CUT
 ENTFERNEN
 RETIRER
 SEPARARE

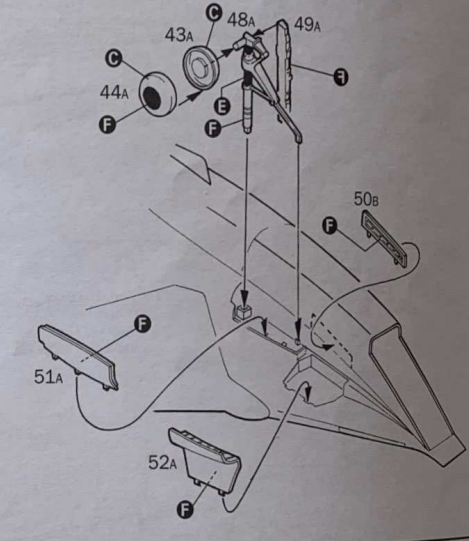
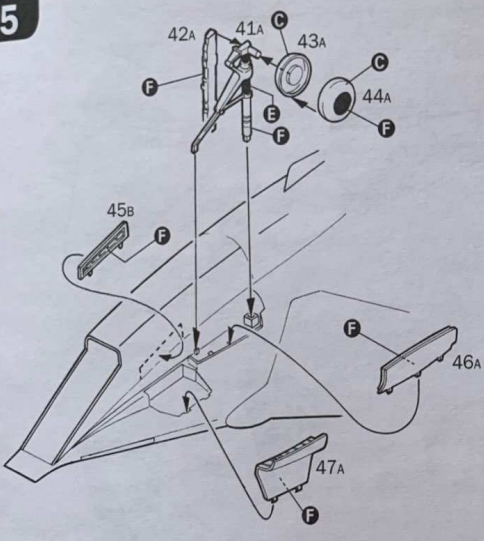
AGGIUNGERE ZAVORRA (PESO)
 INSERT BALLAST
 BALLAST ZUGEBEN
 A LESTER



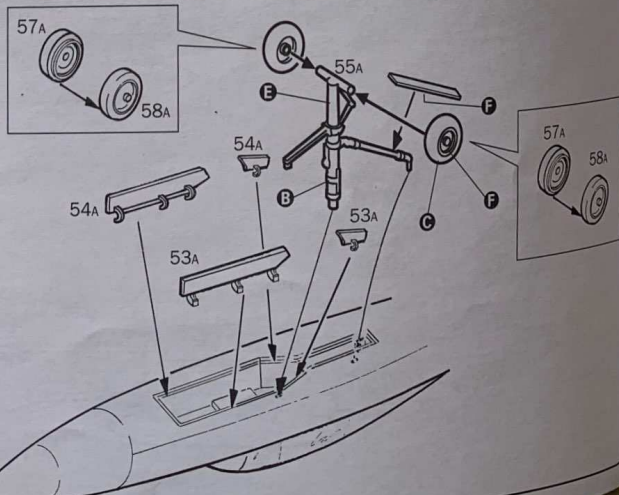
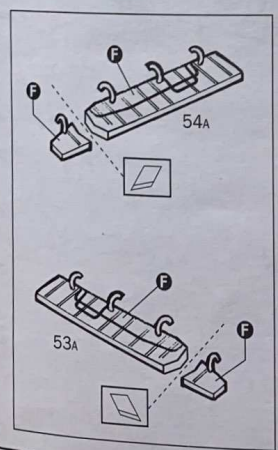
4



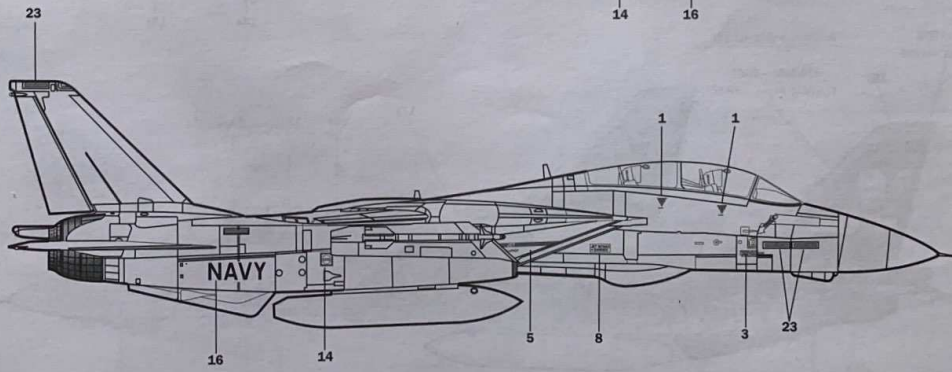
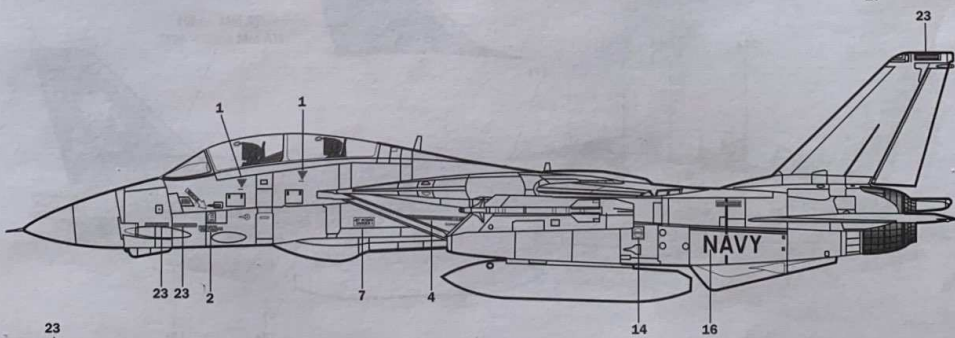
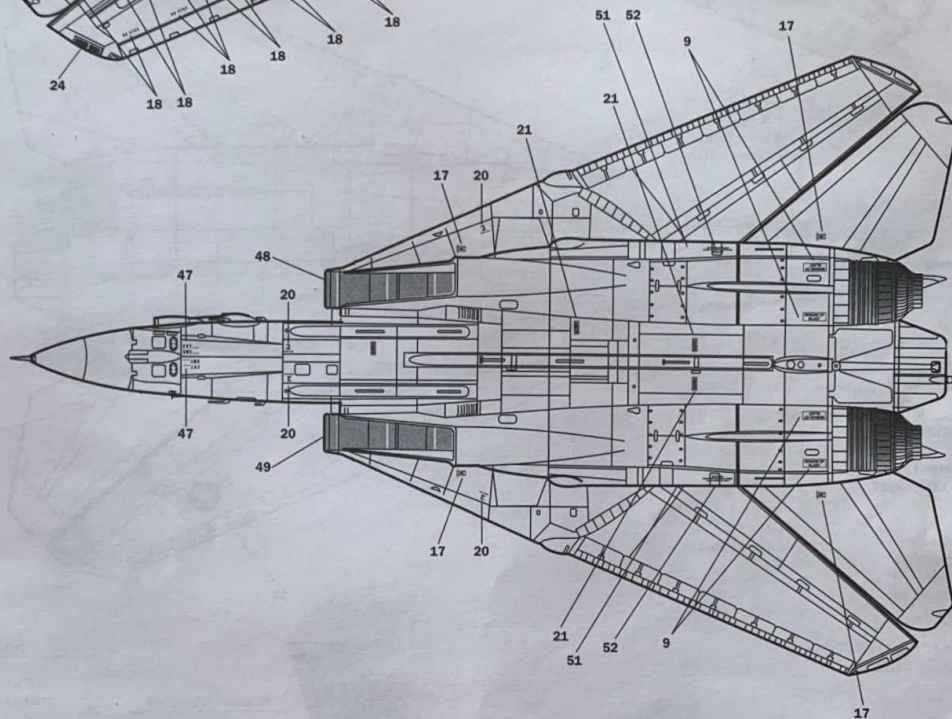
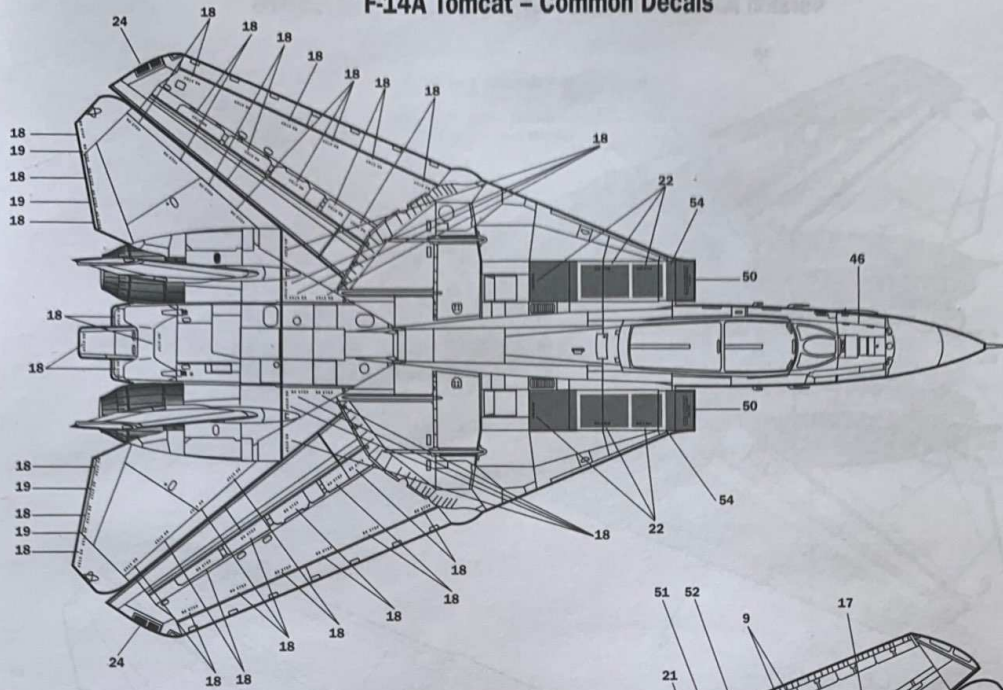
5



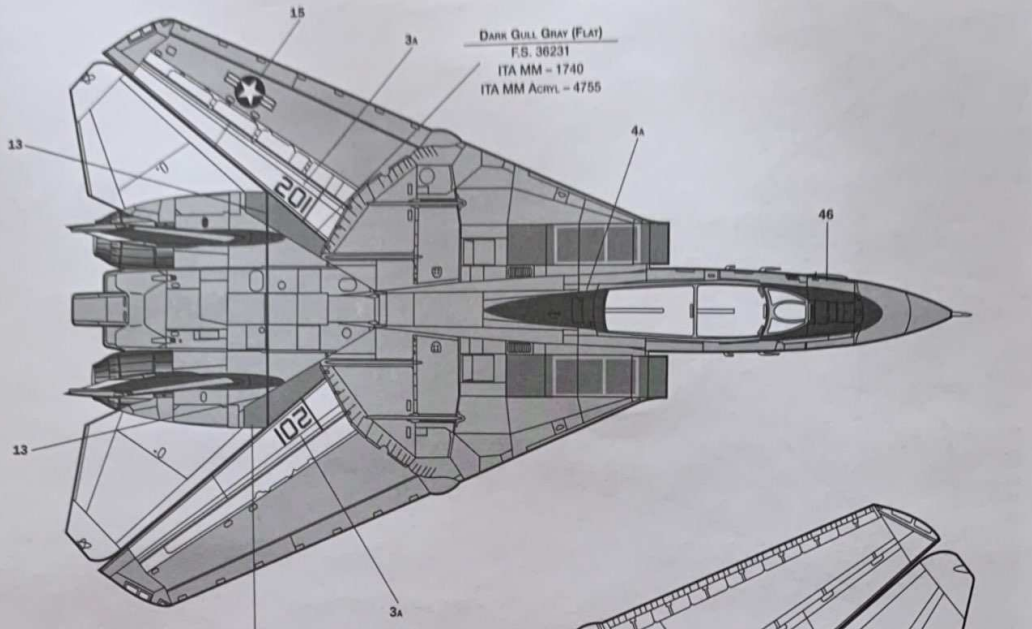
6



F-14A Tomcat - Common Decals

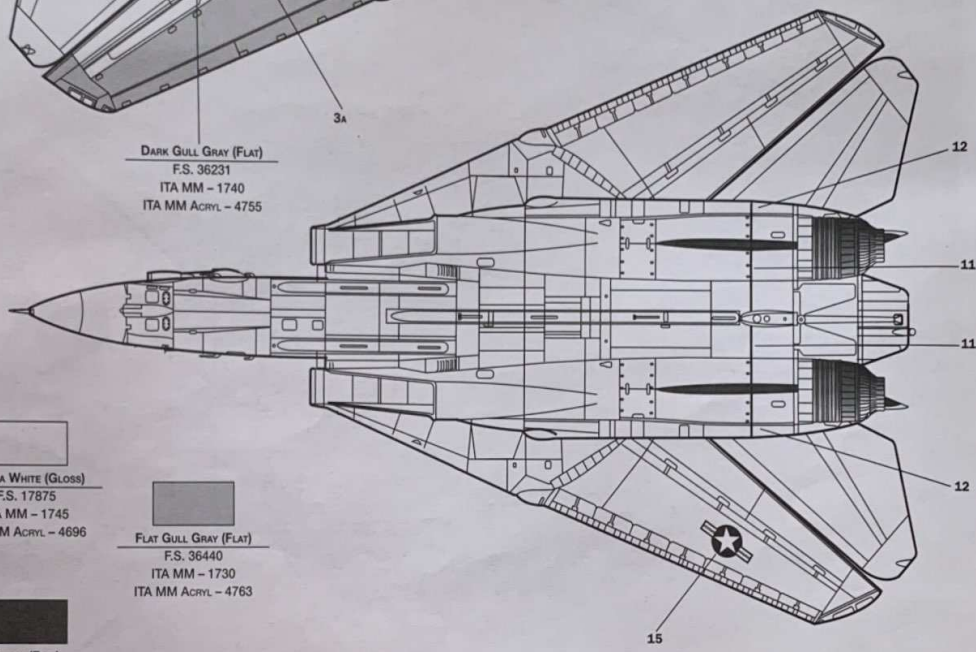


Version A - USS. Nimitz - VF-84 "Jolly Rogers", 1976



DARK GULL GRAY (FLAT)
 F.S. 36231
 ITA MM - 1740
 ITA MM Acryl - 4755

DARK GULL GRAY (FLAT)
 F.S. 36231
 ITA MM - 1740
 ITA MM Acryl - 4755



INSIGNIA WHITE (GLOSS)
 F.S. 17875
 ITA MM - 1745
 ITA MM Acryl - 4696

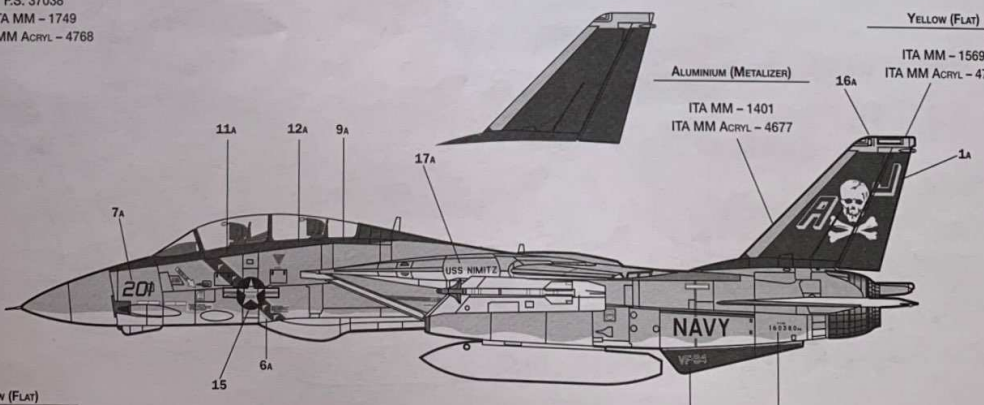
FLAT GULL GRAY (FLAT)
 F.S. 36440
 ITA MM - 1730
 ITA MM Acryl - 4763

BLACK (FLAT)
 F.S. 37038
 ITA MM - 1749
 ITA MM Acryl - 4768

YELLOW (FLAT)

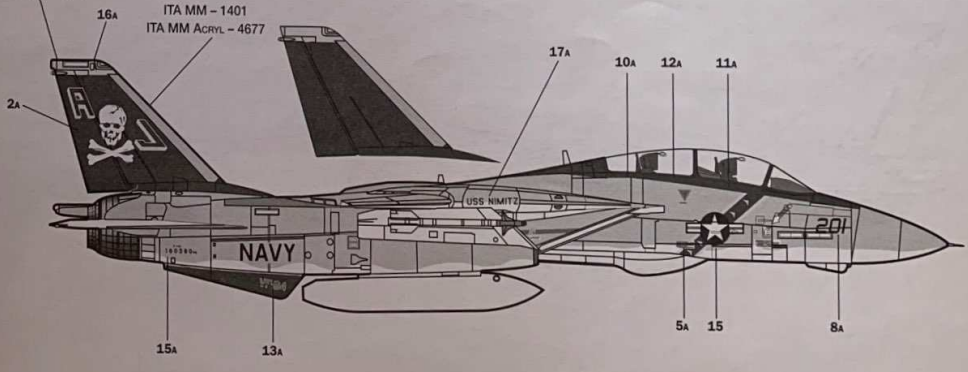
ALUMINIUM (METALIZER)
 ITA MM - 1401
 ITA MM Acryl - 4677

YELLOW (FLAT)
 ITA MM - 1569
 ITA MM Acryl - 4721

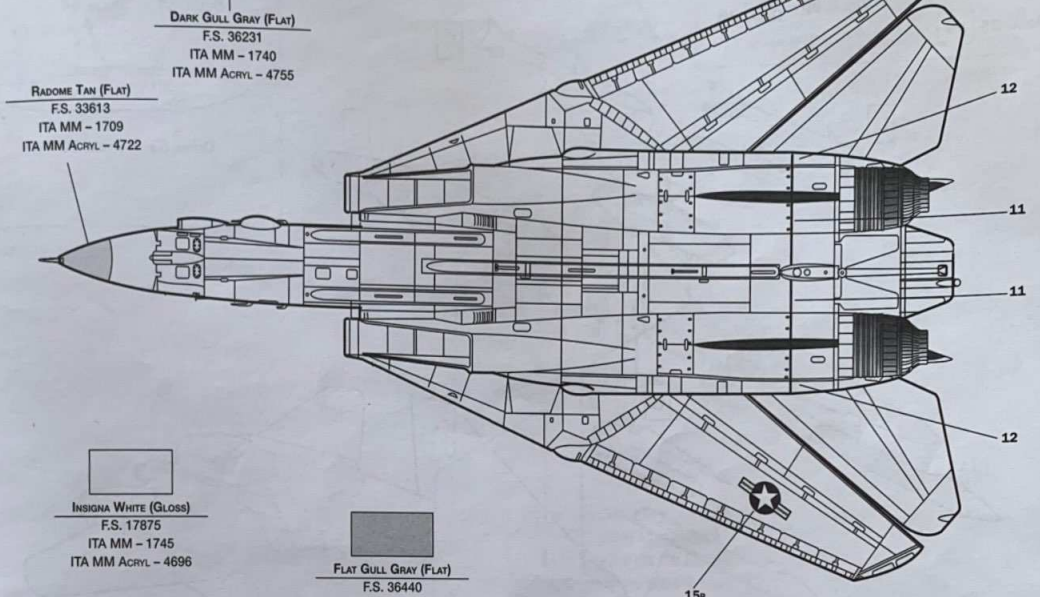
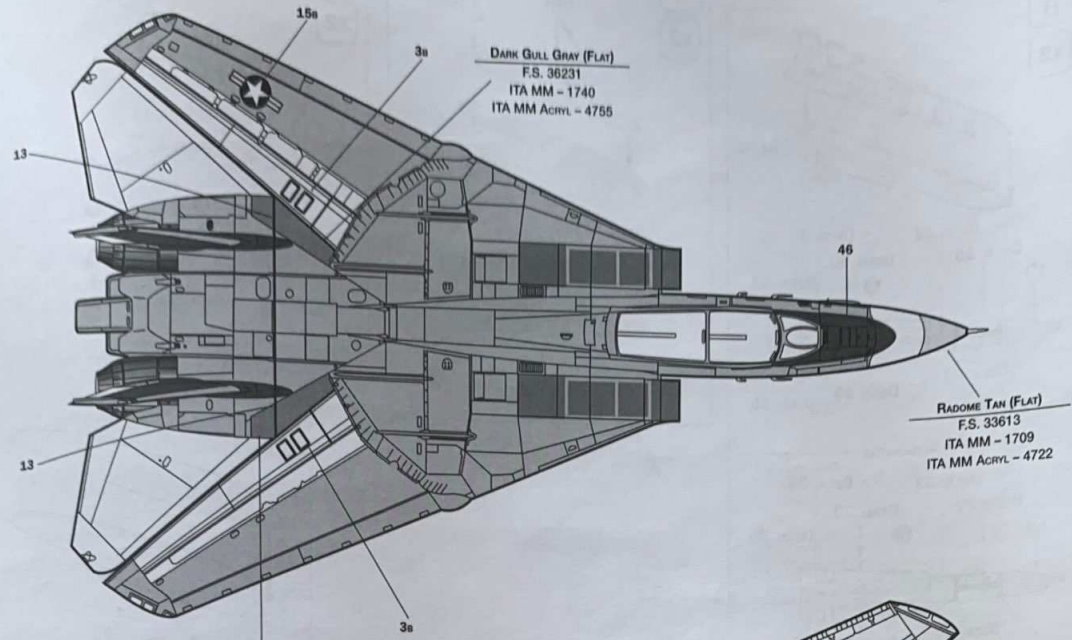


YELLOW (FLAT)
 ITA MM - 1569
 ITA MM Acryl - 4721

ALUMINIUM (METALIZER)
 ITA MM - 1401
 ITA MM Acryl - 4677

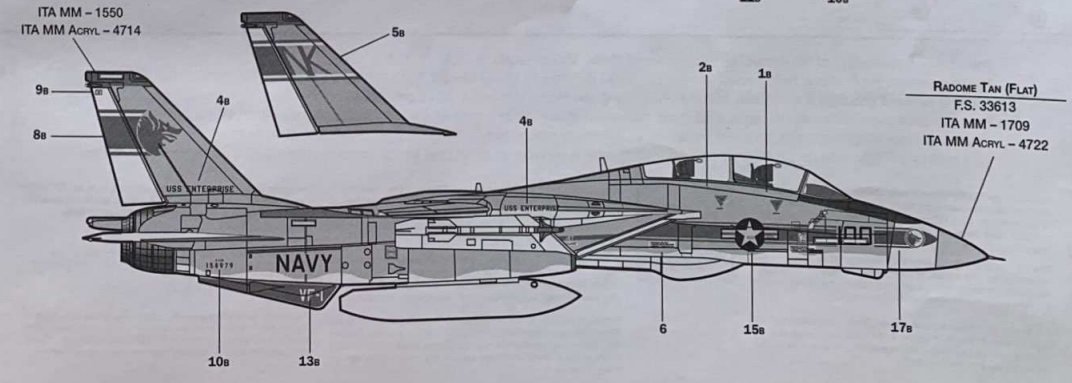
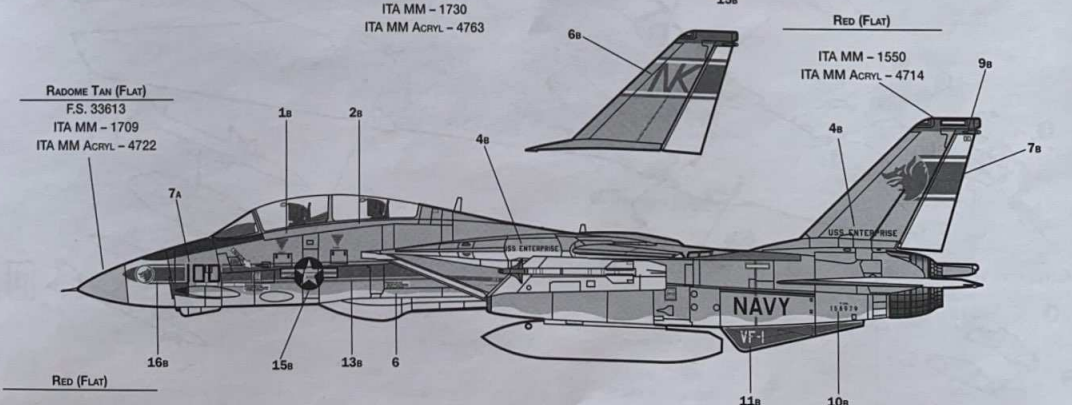


Version B - USS. Enterprise - VF-1 "Wolfpack", 1975

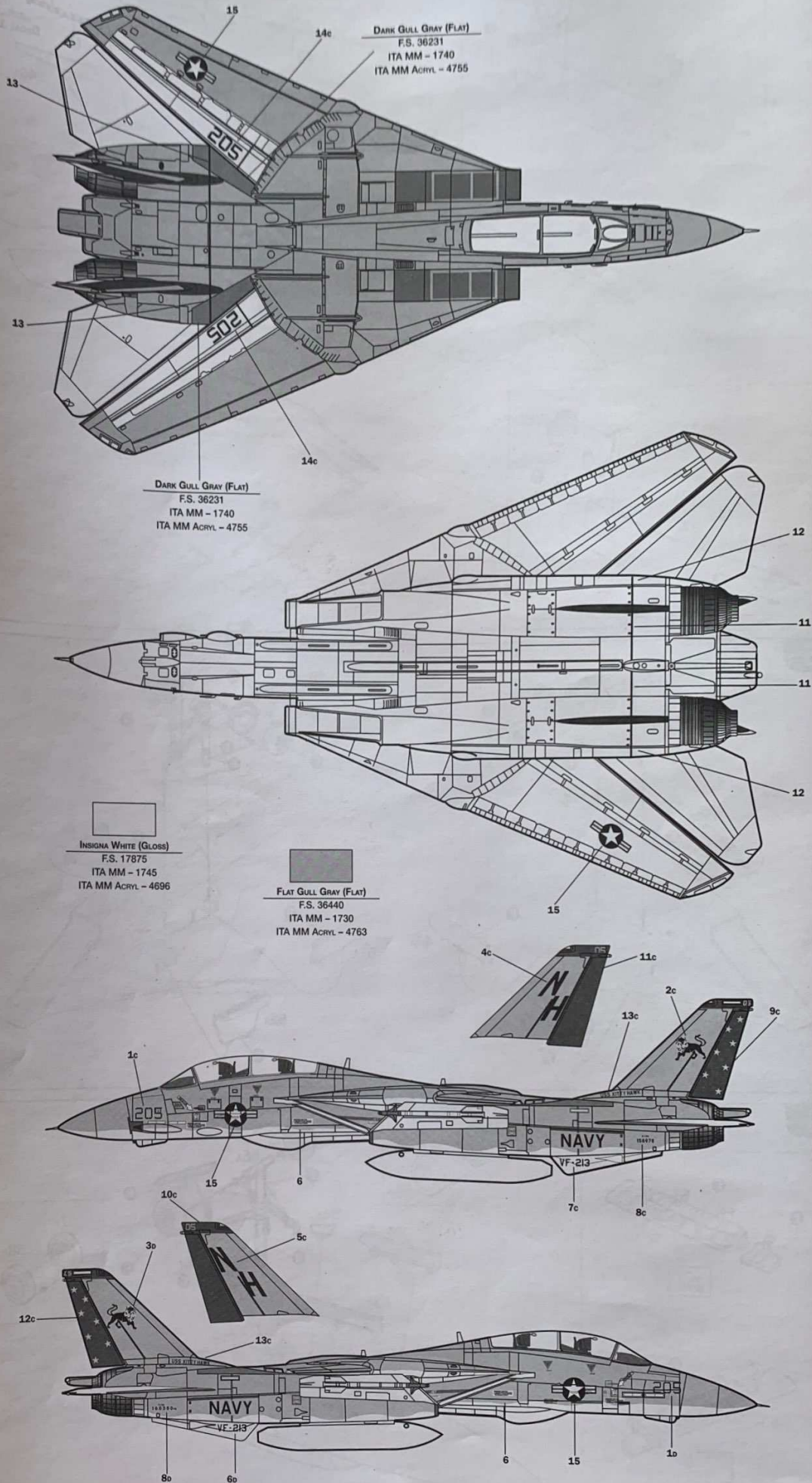


INSIGNIA WHITE (GLOSS)
F.S. 17875
ITA MM - 1745
ITA MM ACRYL - 4696

FLAT GULL GRAY (FLAT)
F.S. 36440
ITA MM - 1730
ITA MM ACRYL - 4763



Version C - USS. Kitty Hawk - VF-213 "Black Lions", 1975





I IMPORTANTI INFORMAZIONI SU QUESTO KIT

- 1) Giocattolo non adatto ai minori di 3 anni. Le piccole parti potrebbero essere ingerite o inalate.
- 2) Presenza di estremi appuntiti funzionali all'assemblaggio del modello stesso.
- 3) Fare attenzione se usate attrezzi e lame per il montaggio ad evitare lesioni.
- 4) **ATTENZIONE:** I colori raccomandati per questo kit sono solo per modelli adulti.
- 5) Conservare il presente indirizzo per future referenze.

ITALERI S.P.A.
Via Pradazzo, 6/B - 40012 CALDERARA DI RENO (BO)
ITALY

UK IMPORTANT INFORMATION CONCERNING THIS KIT

- 1) Toy not suitable for children under 3 years. Small parts may be swallowed or inhaled.
- 2) Kit may contain parts with sharp edges which are necessary to build an exact to scale model.
- 3) Care should be taken when using tools and modelling knives as these can cause personal injury.
- 4) **WARNING:** Paints recommended for use with this kit are for adult modellers only.
- 5) Please retain this address for future reference.

ITALERI S.P.A.
Via Pradazzo, 6/B - 40012 CALDERARA DI RENO (BO)
ITALY

F INFORMATIONS IMPORTANTES CONCERNANT CE KIT

- 1) Jouet ne convenant pas aux enfants de moins de 3 ans. Les petites pièces pourraient être avalées ou inhalées.
- 2) Présence d'extrémités en point servant au montage du modèle.
- 3) L'assemblage de ce kit requiert de l'outillage, en particulier des ciseaux de modélisme. Manipuler ces derniers avec précaution pour éviter toute blessure.
- 4) **ATTENTION:** Les peintures recommandées pour ce kit sont uniquement destinées aux adultes.
- 5) Garder cette adresse pour référence future.

ITALERI S.P.A.
Via Pradazzo, 6/B - 40012 CALDERARA DI RENO (BO)
ITALY

D WICHTIGE INFORMATION TU DIESEM BAUSATZ

- 1) Nicht geeignet für Kinder unter 3 Jahren wegen Vorhandensein von Kleinteilen.
- 2) Bausatz kann spitze Kanten aufweisen, die für eine modelgetreue Nachbildung notwendig sind.
- 3) Vorsicht im Umgang mit Werkzeugen und Modellbauern, da diese Verletzungen verursachen können.
- 4) **ACHTUNG:** Die für diesen Bausatz empfohlenen Farben sind für Kinder nicht geeignet.
- 5) Behalten Sie die Herstelleradresse für eventuelle Reklamationen.

ITALERI S.P.A.
Via Pradazzo, 6/B - 40012 CALDERARA DI RENO (BO)
ITALY

Kundendienst für Deutschland:
Gebr. FALLER GmbH 78148 Göttingen

NL BELANGRIJKE INFORMATIE AANGAANDE DIT MODEL

- 1) Speelgoed niet geschikt voor kinderen onder de 3 jaar. De kleine stukjes kunnen ingeslikt of opgevoerd worden.
- 2) Er zijn voor de montage van dit model functionele puntige uiteinden.
- 3) Voorzichtigheid is gewenst bij het gebruik van gereedschap en hooby messen ter voorkoming van letsel.
- 4) **WAARSCHUWING:** Modelbouwverf zoals aangegeven voor dit model is alleen geschikt voor gebruik door volwassenen.
- 5) Behoud dit adres voor toekomstig gebruik.

ITALERI S.P.A.
Via Pradazzo, 6/B - 40012 CALDERARA DI RENO (BO)
ITALY

E INFORMACION IMPORTANTE SOBRE ESTA MAQUETA

- 1) Juguetes no apto para menores de 3 años. Las partes pequeñas podrían ser ingeridas o aspiradas.
- 2) Presencia de extremidades apuntadas funcionales al montaje del modelo mismo.
- 3) Tener cuidado al utilizar las herramientas y cuchillas de trabajo, ya que pueden causarles daños personales.
- 4) **ATENCIÓN:** Las pinturas recomendadas para esta maqueta son solo para modelistas adultos.
- 5) Conservar la presente dirección para futuras referencias.

ITALERI S.P.A.
Via Pradazzo, 6/B - 40012 CALDERARA DI RENO (BO)
ITALY

P INFORMAÇÃO IMPORTANTE SOBRE ESTE KIT

- 1) Não é recomendado a crianças com idade inferior a 3 anos.
- 2) Presença de pontas aguçadas que servem para a montagem do modelo.
- 3) Recomendamos muito cuidado no uso de ferramentas e objectos cortantes pois podem causar acidentes pessoais.
- 4) **ATENÇÃO:** As tintas recomendadas para este kit são somente para uso de adultos.
- 5) Conservar este endereço para futuras referências.

ITALERI S.P.A.
Via Pradazzo, 6/B - 40012 CALDERARA DI RENO (BO)
ITALY

SF TÄRKEITÄ TIETOJA KOSKEN TÄTÄ RAKENNUSALJAAI

- 1) Tuulusta tarkoin rakennussarjan rakennusohjeeseen ennen rakentamisen aloittamista.
- 2) Teräviä työkaluja ja veitsiä käytettäessä on noudatettava erittäin huolellisuutta lapattamisen välttämiseksi.
- 3) Irroteltavissa muoviosissa valvottuissa osissa katkaisukahtaan jäävä särmä. Näin on poistettava välttää tai hiomaspaperilla hoideltavissa noudatetaan.
- 4) Säilytä sarjaa alle 3-vuotiaiden lasten ulottumattomissa sillä jotkut pienet osat voidaan irrottaa. Älä anna lasten missään olosuhteissa koskettaa kielellä tai iänkä metalli- tai sähköosiin.
- 5) Vohelavinta iksäntäin, vohelböly ym. mikä sarjassa mukana, ei saa niellä eikä missään tapauksessa päästää suuhun tai silmiin.
- 6) Säilytä tämä ohjeellinen mahollista tarvetta silmälläpitäen, sillä se sisältää EEC-tytymän nimen ja osoitteen jolla on vastaavat tiedot maahantuojaista.

VAROITUS: Ohjeissa suositellut maalit ovat vain aikuisille mallirakentajille tarkoitettuja.
ITALERI S.P.A.
Via Pradazzo, 6/B - 40012 CALDERARA DI RENO (BO)
ITALY

N ADVARSEL - VIKTIG INFORMASJON OM BYGGESATT

- 1) Må ikke gae til barn under 3 år. Små deler kan sette seg fast i halsen eller neser.
- 2) Se opp for spisse kanter, som brukes ved montering av modellen.
- 3) Utvis aktsomhet når verktøy og spesialverktøyer brukes, da de kan påføre personskader.
- 4) **ADVARSEL:** Maling som anbefales brukt med dette sett er beregnet bare for voksne modellbyggere.
- 5) Spar denne adressen til fremtidig bruk.

ITALERI S.P.A.
Via Pradazzo, 6/B - 40012 CALDERARA DI RENO (BO)
ITALY

DK VIKTIG INFORMATION FOR SAMLESÆT

- 1) Anbefales ikke til børn under 3 år, indeholder små dele.
- 2) Sættet kan indeholde dele med skarpe kanter hvilket er nødvendigt for at lave en nøjagtig model.
- 3) Vær forsigtig ved brug af værktøj - skarpe knive og lignende.
- 4) **Forsigtig!** Maling der anbefales er beregnet til voksne brug.
- 5) Spar denne adresse for evt henvendelse.

ITALERI S.P.A.
Via Pradazzo, 6/B - 40012 CALDERARA DI RENO (BO)
ITALY

S VIKTIG INFORMATION OM DENNA BYGGSATS

- 1) Var noga att läsa och helt följt instruktionsboken innan du börjar bygga din byggsats. (Instruktionsboken medföljer byggsatsen.)
- 2) Vid byggandet av denna modell används knivar och andra verktyg. Var försiktig vid användandet av dessa för att undvika personskador.
- 3) När du löser plastdelarna från gjutningen kan det uppstå vassa eller glänsa kanter. Älmna till dessa med fil eller sandpapper.
- 4) Vissa delar är löstagbara och därför måste barn under 36 månader hållas under uppsikt. De får inte tillåtas att stappa i munnen några som helst delar som följer med denna byggsats.
- 5) Följ eller använd, som kan medfölja denna byggsats, får ej inandas eller sväljas. Åtta ögonen.
- 6) Detta dokument skall sparas som referens. Innehåller uppgifter om EEC tillverkaren och motvarningar uppgifter om importören.
- 7) **VARNING:** Färger som rekommenderas till denna byggsats är avsedda endast för vuxna modellbyggare.

ITALERI S.P.A.
Via Pradazzo, 6/B - 40012 CALDERARA DI RENO (BO)
ITALY

HR PROČITAJI A SAGUVAJ

- 1) Igračke ne prikladne za djecu mlađu od 3 godine, jer bi mogli progutati ili udahnuti sitne dijelove.
- 2) Pristupno krajnjih oštrih dijelova pri montazi istog modela.
- 3) Ako upotrebljavate alat i noževce za montiranje obratite pažnju da se ne posjeknete.
- 4) Boje su preporučene za ovaj model službe samo za odrasle modelare.
- 5) Sačuvajte ovu adresu za buduća obavještenja.

ITALERI S.P.A.
Via Pradazzo, 6/B - 40012 CALDERARA DI RENO (BO)
ITALY

H ELOVANSI ES BETARTANI

- 1) A játék nem adható 3 éven aluli kiskisnek, mert lenyelhetik vagy beszívhatják a kis részeket.
- 2) A modellen az össze-állításhoz szükséges eszközöket talalhatók.
- 3) Amennyiben az össze-állításhoz éles eszközöket használ, vigyázzon, hogy meg ne sértsé magát!
- 4) Az össze-állításhoz javasolt színek csak felnőtteknek ajánljuk.
- 5) Kérjük, hogy őrizze meg ezt a címet további hívatások céljából.

ITALERI S.P.A.
Via Pradazzo, 6/B - 40012 CALDERARA DI RENO (BO)
ITALY

CZ ČTĚTE A USCHOVĚTE

- 1) Hračka není vhodná pro děti do 3 let, protože by mohly spolknout nebo vdechnout malé části.
- 2) U modelu se nachází špičaté okraje nutné k sestavě samotného modelu.
- 3) Používejte si k sestavení ostře nábřeží a kapesní, dejte pozor, abyste ne poranili.
- 4) Barvy, které doporučujeme pro tento soubor jsou určeny jenom dospělým modelářům.
- 5) Uchovávejte tuto adresu k případným budoucím referencím.

ITALERI S.P.A.
Via Pradazzo, 6/B - 40012 CALDERARA DI RENO (BO)
ITALY

PL PRZEČYTAJ I ZACHOWAJ

- 1) Zabawka nie jest przeznaczona dla dzieci poniżej 3 lat, w związku na małe części.
- 2) Zabawka może zawierać ostre i ostre krawędzie - jest to konieczne dla dokładnego odtworzenia modelu w skali.
- 3) Należy zwrócić uwagę na ostrze narzędzi obrabiania oraz przy pracy używaniu ostrych narzędzi podczas montażu.
- 4) **UWAGA:** Farby polecamy do malowania tego modelu nie powinieli być używane przez dzieci do lat 6.
- 5) Zachowaj niniejszy adres dla przyszłych referencji.

ITALERI S.P.A.
Via Pradazzo, 6/B - 40012 CALDERARA DI RENO (BO)
ITALY

TR TR-ÖNEMLİ BİLGİLER-LÜTFEN SAKLAYINIZ

- 1) Yaşından küçük çocuklar için uygun değildir. Yutulabilecek küçük parçalar içermektedir.
- 2) Kusursuz bir model oluşturabilmek için gerekebilecek sivri kenarlı parçalar içerebilir.
- 3) Yapım sırasında maket bıçağı ve diğer bıçak aletlerini kullanılması sırasında herhangi yaralanmaya sebep olmaları için çok dikkat edilmelidir.
- 4) **Dikkat!** Model için kullanılan tavsiye edilen boyalar sadece erginler için kullanılmaları için uygundur.
- 5) Başvurularınız için lütfen aşağıdaki adresi kaydediniz.

ITALERI S.P.A.
Via Pradazzo, 6/B - 40012 CALDERARA DI RENO (BO)
ITALY

РУССКИ ПРОЧТИТЕ И ЗАПОМНИТЕ

- 1) Возбуждения ползания мелких деталей в рот дошкольного возраста не должно быть.
- 2) Набор может содержать детали с острым краем, которые необходимо соблюдать осторожность при работе с резакими и другими инструментами, поскольку они могут вызвать травмы.
- 3) Необходимо соблюдать осторожность при работе с резакими и другими инструментами, поскольку они могут вызвать травмы.
- 4) **ВНИМАНИЕ!** Краски, рекомендуемые для окраски модели, могут использоваться только взрослыми модельстами.
- 5) Сохраните адрес производителя для будущих обращений.

ITALERI S.P.A.
Via Pradazzo, 6/B - 40012 CALDERARA DI RENO (BO)
ITALY

GR ΕΠΙΜΑΝΤΙΚΕΣ ΠΛΗΡΟΦΟΡΙΕΣ ΣΧΕΤΙΚΑ ΜΕ ΤΟ ΚΙΤ

- 1) Ακατάλληλο για παιδιά κάτω των 3 ετών, γιατί περιέχει μικρά μέρη.
- 2) Το κιτ περιέχει μέρη με Βυτερέ άκρα τα οποία είναι απαραίτητα για την κατασκευή του μοντέλου με ακρίβεια.
- 3) Προσοχή κατά τη χρήση Βοηθητικών εργαλείων και κοπών τα οποία Βπορούν να προκαλέσουν τραυματισμό.
- 4) Προσοχή Τα χρώματα που συστήνουμε για το χρωματισμό του κιτ είναι για ενήλικε Βοηθητικέ Βόνο.
- 5) Παρακαλώ κρατήστε τη διεύθυνση για Βελλοντική χρήση.

ITALERI S.P.A.
Via Pradazzo, 6/B - 40012 CALDERARA DI RENO (BO)
ITALY

- 1) このキットには小さな部品が含まれているため3歳以下の子どもには適しません。
- 2) モデルの正確な再現のために、やじをきずる端のこがった部品が含まれている場合があります。ご注意ください。
- 3) 工具やナイフを使う場合は安全に注意してください。ケガをすることもあります。
- 4) 警告：このキットで薦められている塗料は大人モデルラーの使用に限りられます。
- 5) 将来の参考のために下記の住所を保存しておいてください。

ITALERI S.P.A.
Via Pradazzo, 6/B - 40012 CALDERARA DI RENO (BO)
ITALY

重要説明：由於包含細小部份，此模型不適合3歲以下兒童。由於製作上的比例及真實性起見，此模型的部份可能帶有銳角。請使用其他模型工具如利刀等專科別留意安全。
注意：此模型指定漆料只適合成年人使用。請保留此地址作日後參考。

ITALERI S.P.A.
Via Pradazzo, 6/B - 40012 CALDERARA DI RENO (BO)
ITALY

Form with fields for NAME, HOME, TOWN, COUNTRY, DATE OF BIRTH, DEFECTIVE PARTS, PLACE OF PURCHASE, and contact information for ITALERI S.P.A.