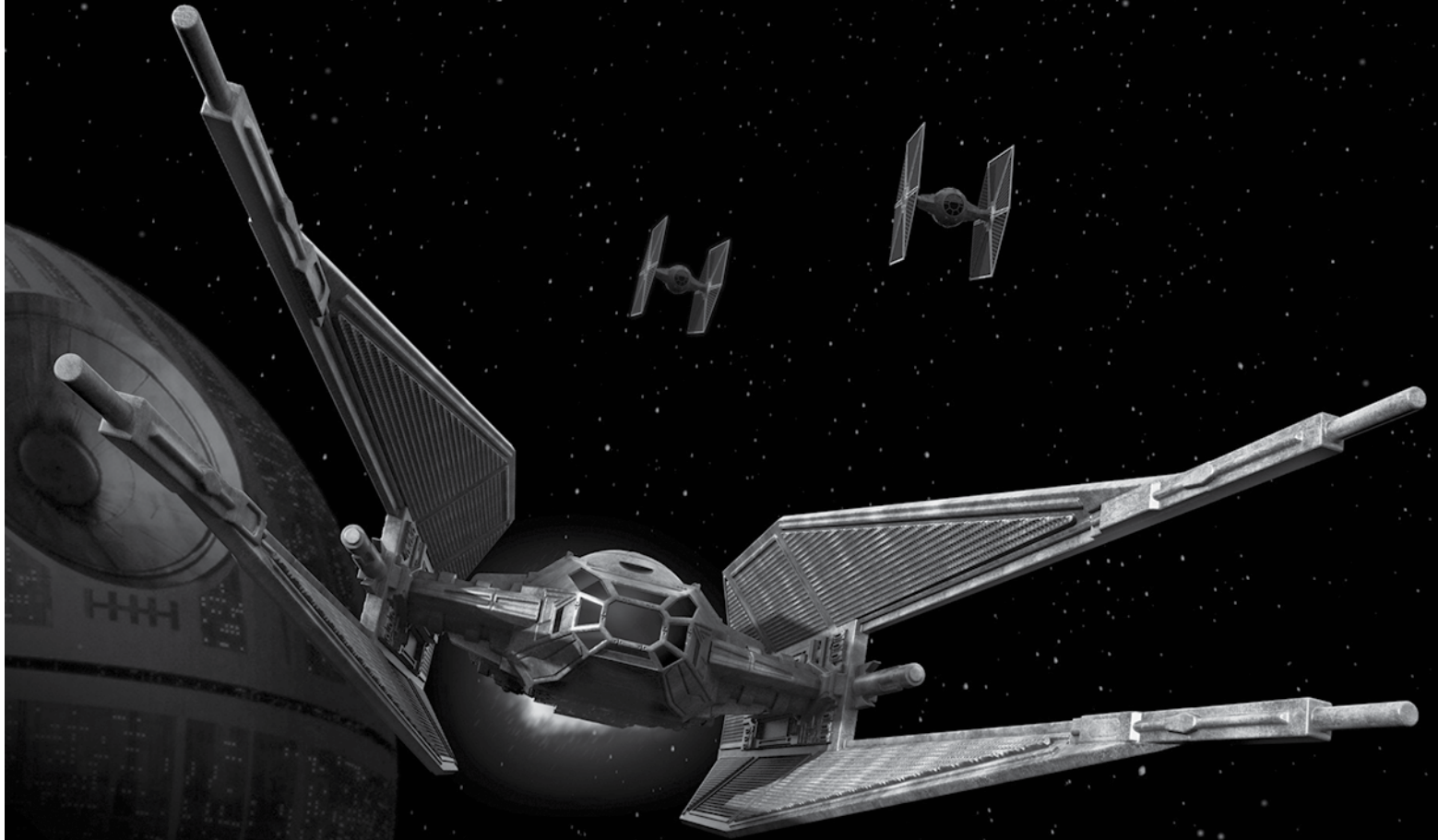


# Kylo Ren's TIE Fighter™



# STAR WARS



**READ THIS BEFORE YOU BEGIN**

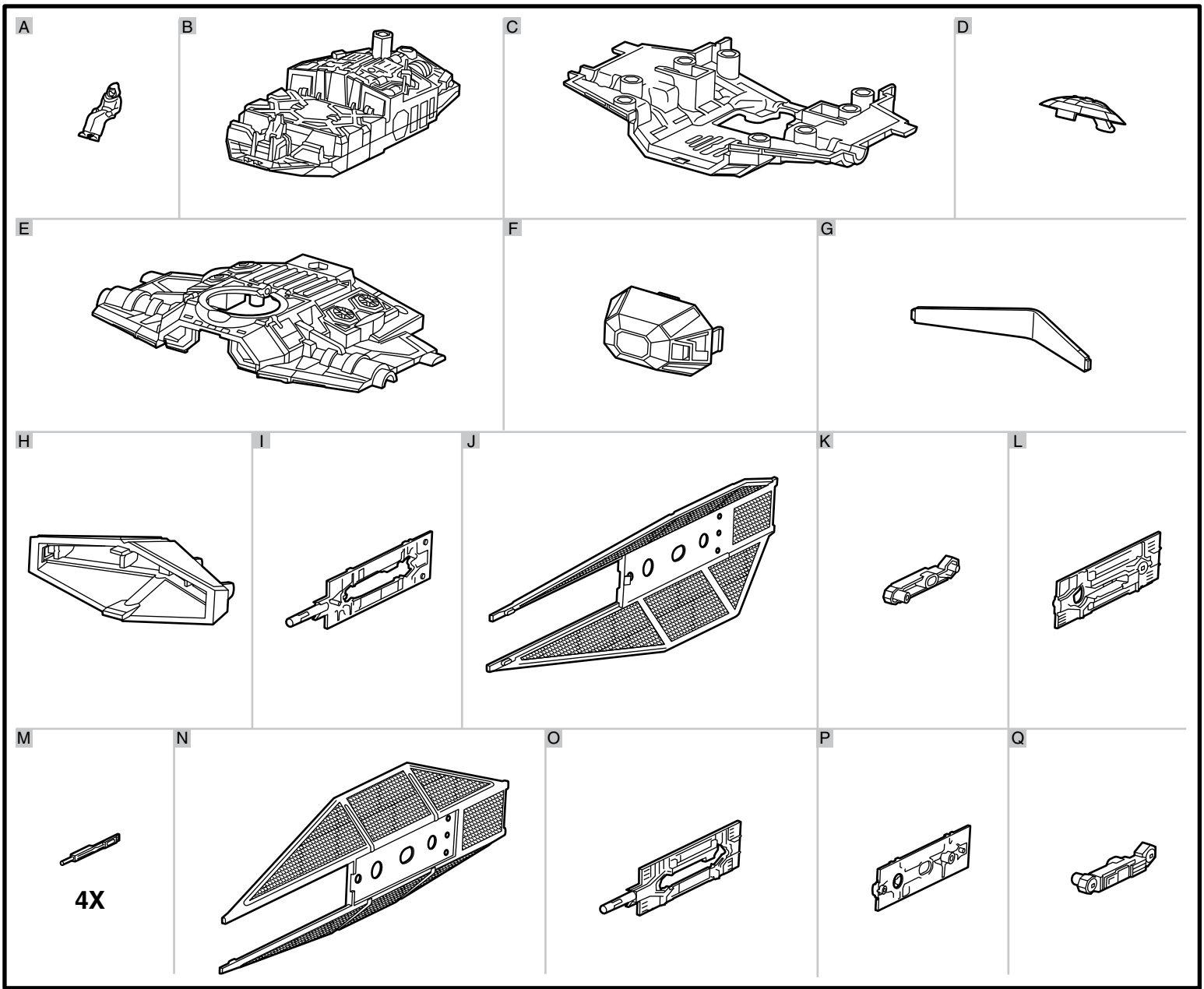
\* Caution: Position all parts in this kit carefully. Parts will only snap together once.

**LIRE CECI AVANT DE COMMENCER**

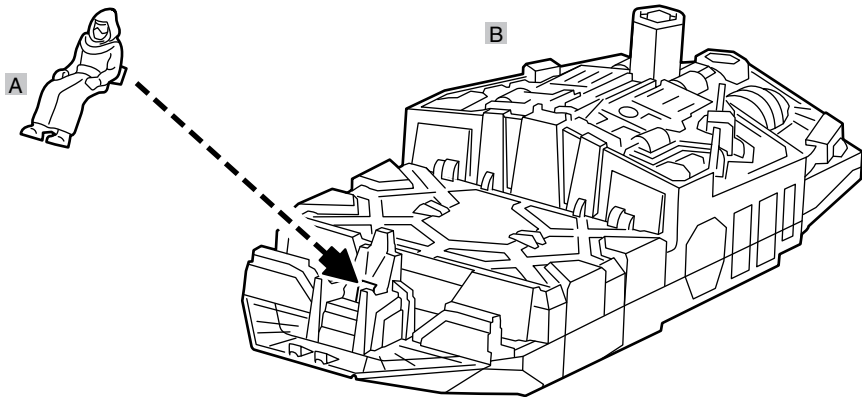
\* Attention : positionner minutieusement toutes les pièces de cet ensemble. Les pièces ne s'enclencheront qu'une fois les unes dans les autres.

**LEER ESTO ANTES DE COMENZAR**

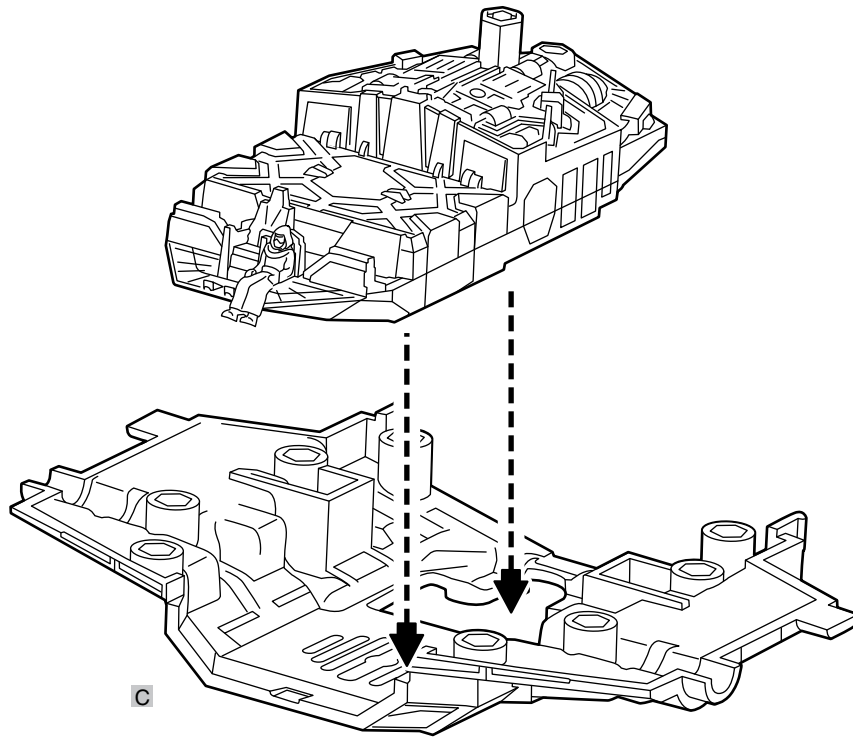
\* Precaución: Colocar todas las piezas del kit con cuidado. Las piezas sólo se conectarán una única vez.



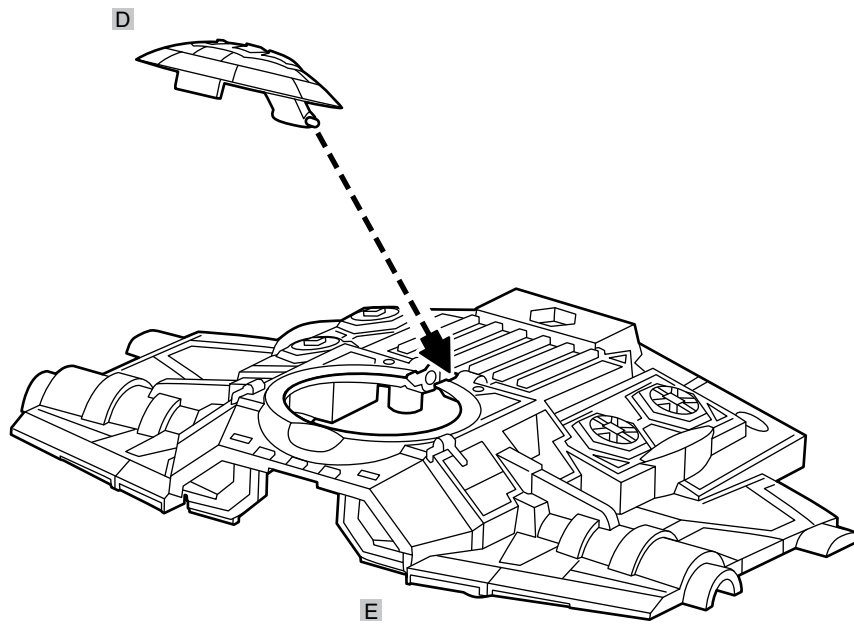
**1**



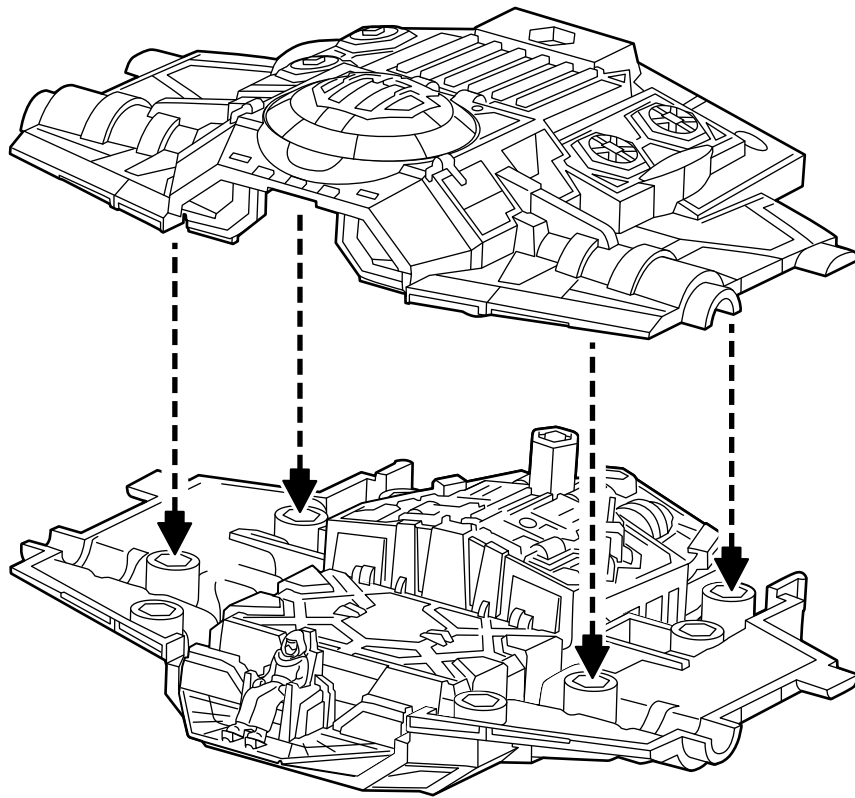
2



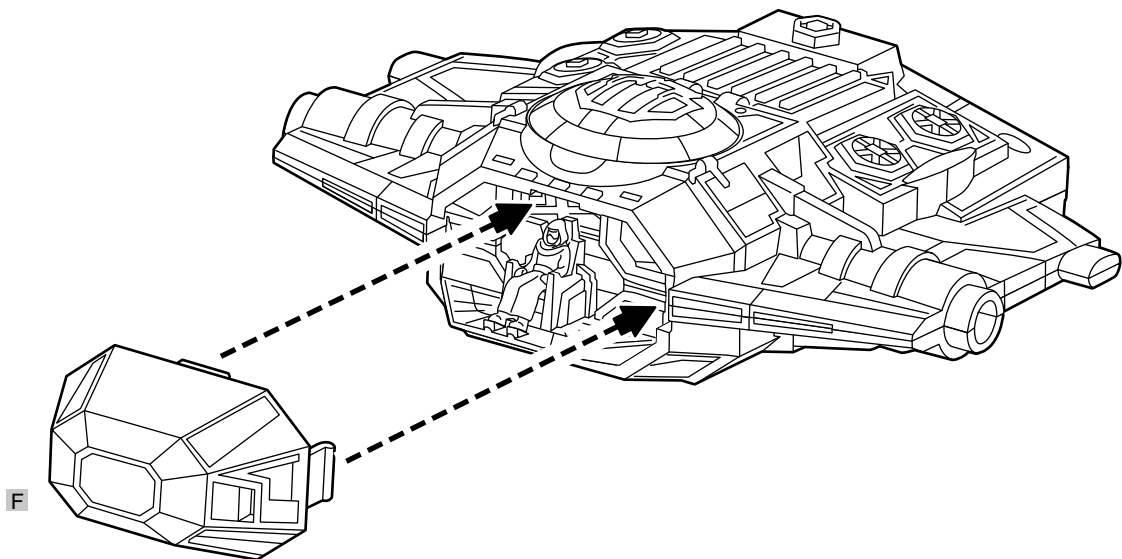
3



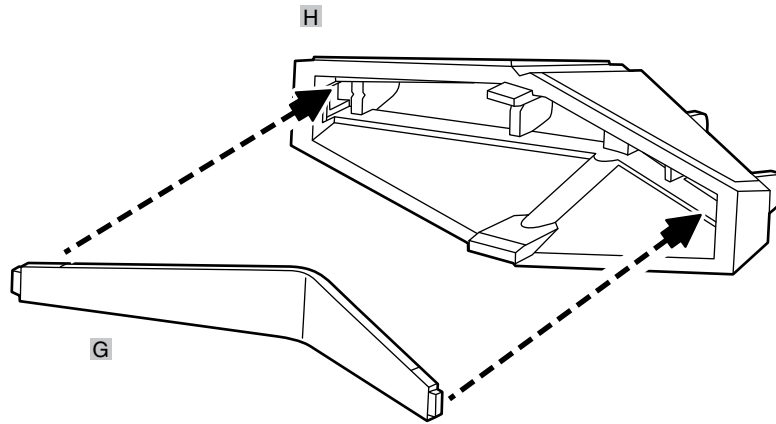
4



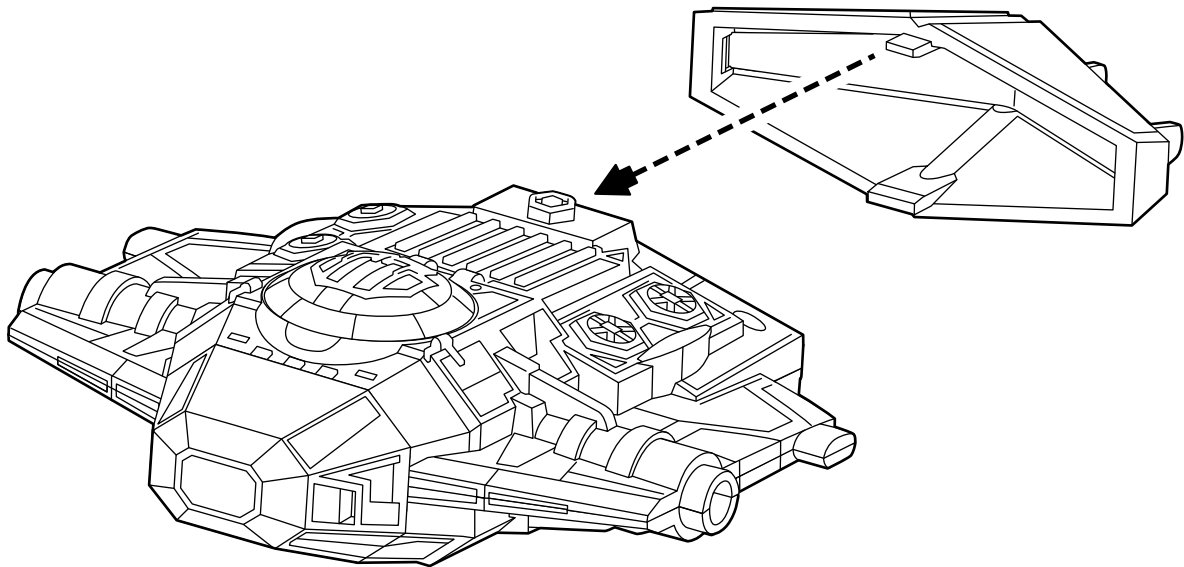
5



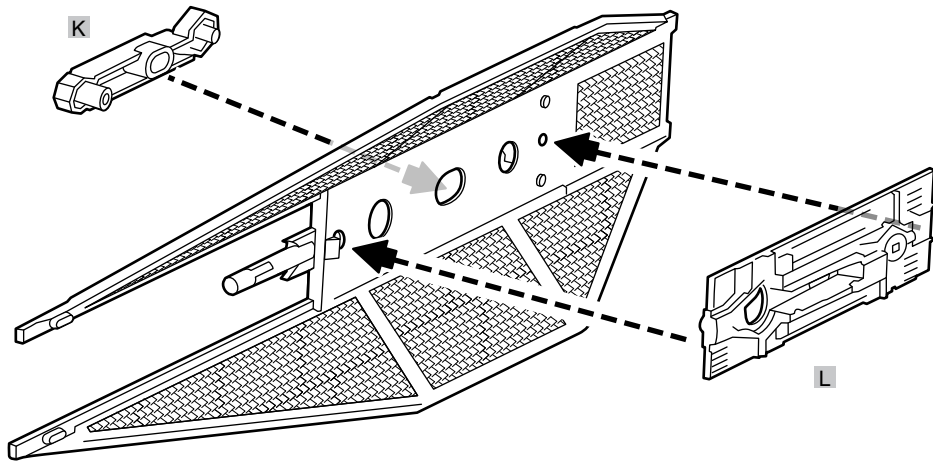
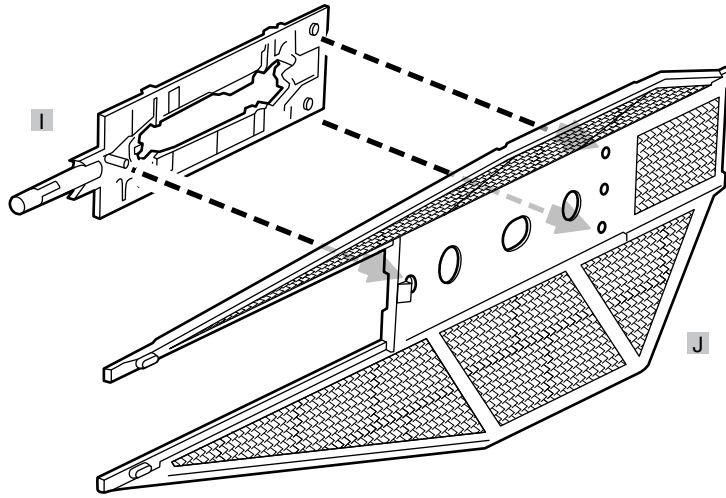
6



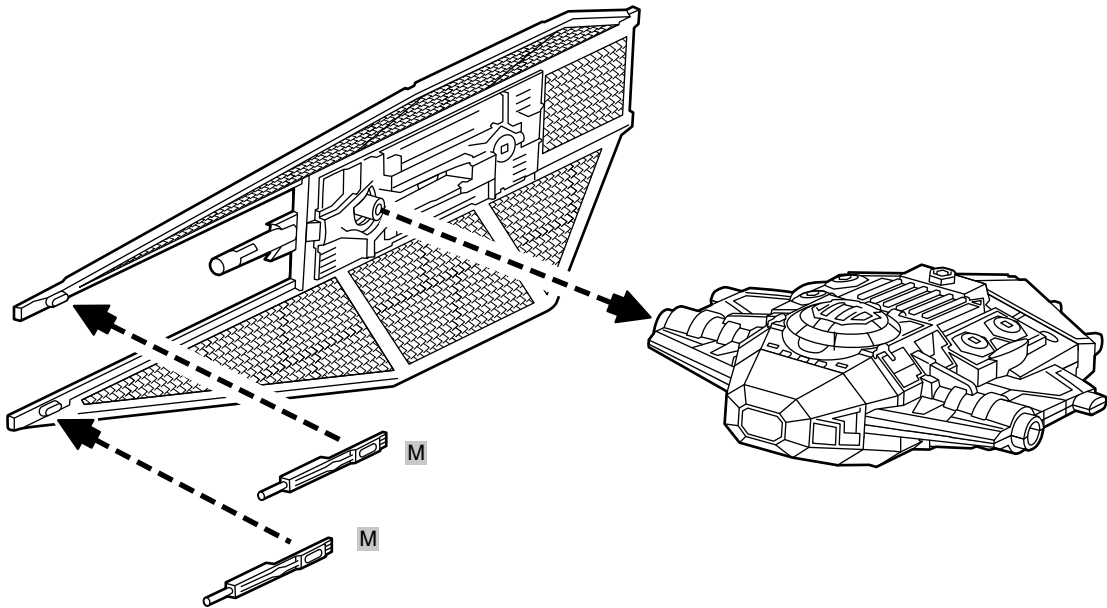
7



8

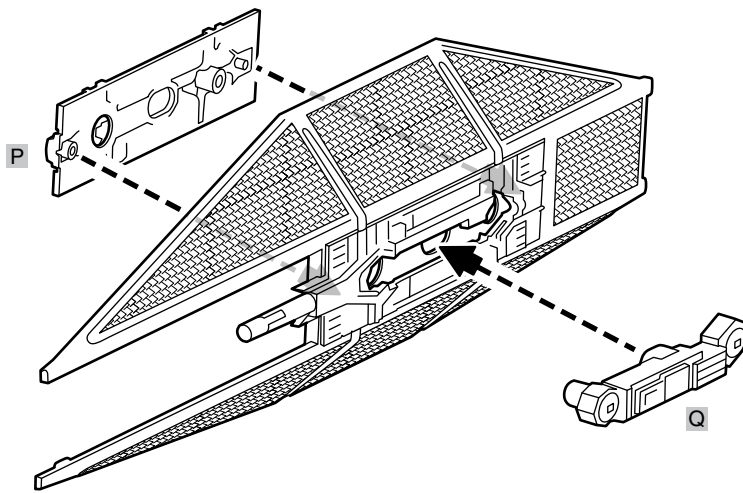
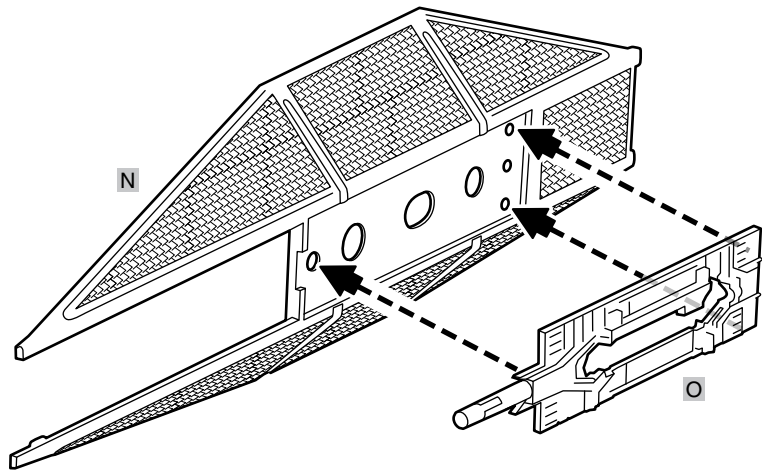


9

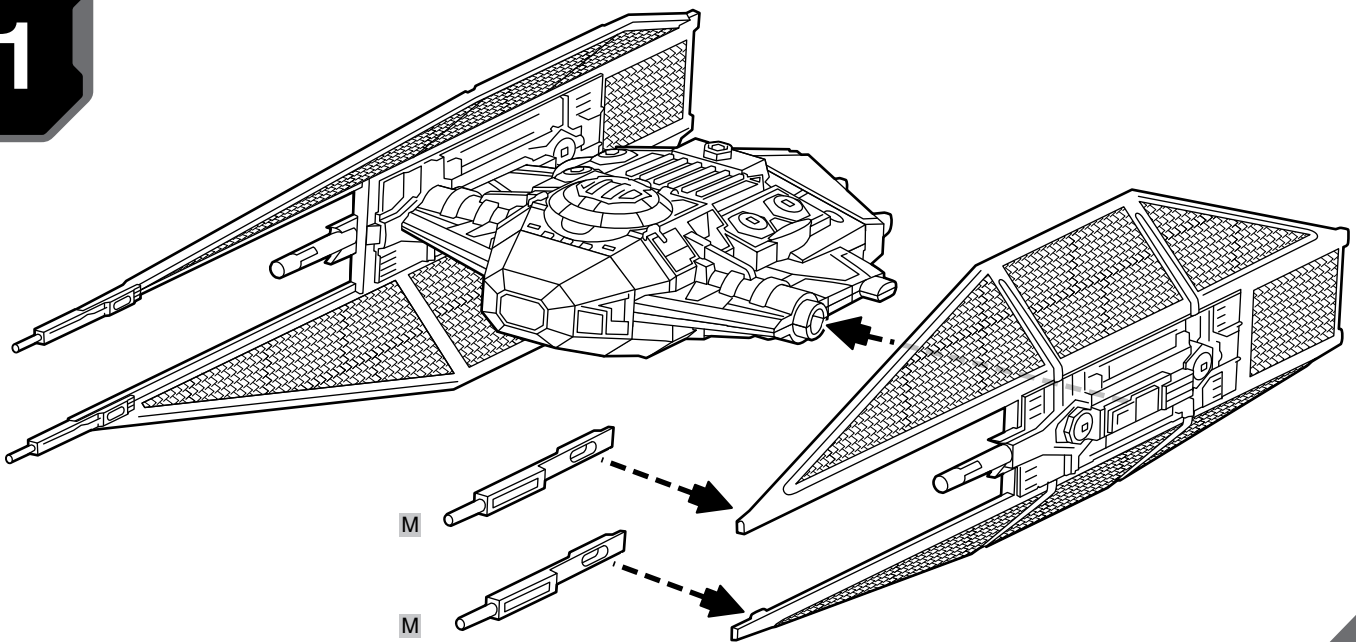




10

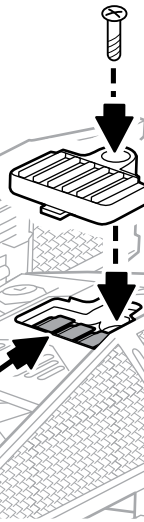
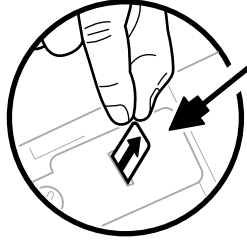


11

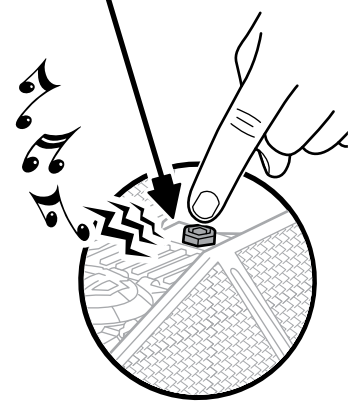


**Batteries**  
**Piles**  
**Pilas**

To activate batteries pull tab  
Pour activer les piles, tirer sur la languette  
Tirar de la pestaña para activar las pilas



**Battle action sounds and light**  
**Sons et lumières d'action de combat**  
**Luz y sonidos de combate**



To replace batteries use:  
Pour remplacer les piles, utiliser:  
Para cambiar las pilas use:



**⚠ WARNING:**

This product contains a button or Coin Cell Battery. A swallowed Button or Coin Cell Battery can cause internal chemical burns in as little as two hours and lead to death. Dispose of used batteries immediately. Keep new and used batteries away from children. If you think batteries might have been swallowed or placed inside any part of the body, seek immediate medical attention.

After the end of use, remove all batteries and separately dispose of all electronically operated devices at the community recycle center for electrical and electronic waste. Dispose of the remaining parts with household waste. Thank you for your cooperation!

Non-rechargeable batteries may not be charged. The combination of different types of batteries as well as new and used batteries must be avoided. Batteries must be inserted according to the correct polarity (+ and -). Empty batteries must be removed from the device.

This device complies with part 15 of the FCC Rules. Operation is subject to the following two conditions: (1) This device may not cause harmful interference, and (2) this device must accept any interference received, including interference that may cause undesired operation.

**Caution:** Changes or modifications not expressly approved by the party responsible for compliance could void the user's authority to operate the equipment.

**NOTE:** This equipment has been tested and found to comply with the limits for a Class B digital device, pursuant to Part 15 of the FCC Rules. These limits are designed to provide reasonable protection against harmful interference in a residential installation. This equipment generates, uses and can radiate radio frequency energy and, if not installed and used in accordance with the instructions, may cause harmful interference to radio communications. However, there is no guarantee that interference will not occur in a particular installation. If this equipment does cause harmful interference to radio or television reception, which can be determined by turning the equipment off and on, the user is encouraged to try to correct the interference by one or more of the following measures:

- Reorient or relocate the receiving antenna.
  - Increase the separation between the equipment and receiver.
  - Connect the equipment into an outlet on a circuit different from that to which the receiver is connected.
  - Consult the dealer or experienced radio/TV technician for help.
- This class B digital apparatus complies with Canadian ICES-003.

**⚠ AVERTISSEMENT:**

Ce produit contient une pile-bouton. L'ingestion d'une pile-bouton peut causer des brûlures chimiques internes en deux heures seulement et provoquer la mort. Jeter immédiatement les piles usagées. Garder les piles neuves et les piles usagées à l'écart des enfants. Si vous pensez que des piles ont pu être avalées ou placées à l'intérieur d'une quelconque partie du corps, consultez immédiatement un médecin.

À la fin de l'utilisation, enlever toutes les piles et jeter séparément tous les dispositifs à commande électronique au centre de recyclage local pour déchets électriques et électroniques. Jeter les pièces restantes avec les déchets ménagers. Merci de votre coopération!

Les piles non rechargeables ne doivent pas être rechargées. L'association de différents types de piles, et de piles neuves et usagées doit être évitée. Les piles doivent être insérées dans le bon sens (respect des pôles + et -). Les piles vides doivent être enlevées de l'appareil.

Cet appareil est conforme à la section 15 des règles de la FCC. Son fonctionnement est soumis aux deux conditions suivantes : (1) Ce dispositif ne peut pas causer d'interférences nuisibles et (2) cet appareil doit accepter toute interférence reçue, y compris les interférences qui peuvent causer un mauvais fonctionnement.

**Attention:** Tout changement ou toute modification non expressément approuvé(e) par la partie responsable de la conformité risque d'entraîner la révocation de l'autorisation d'utilisation de l'appareil accordée à l'utilisateur.

**REMARQUE:** Cet appareil a été testé et déclaré conforme aux limites pour appareils numériques de classe B, selon la section 15 des règlements de la FCC. Ces limites sont conçues pour fournir une protection raisonnable contre les interférences nuisibles dans une installation résidentielle. Cet appareil génère, utilise et émet une énergie radiofréquence et peut, en cas d'installation ou d'utilisation non conforme aux instructions, engendrer des interférences nuisibles au niveau des communications radio. Cependant, on ne peut pas garantir que des interférences ne se produiront pas dans certaines installations. Si cet appareil occasionne des interférences nuisibles aux réceptions radio ou télévisuelle, ce qui peut être déterminé en l'allumant et en l'éteignant, l'utilisateur est invité à corriger ce problème en prenant une ou plusieurs des mesures suivantes :

- Réorienter ou repositionner l'antenne de réception.
- Augmenter la distance entre l'équipement et le récepteur.
- Brancher l'appareil sur un circuit différent de celui du récepteur.
- Demander conseil à un fournisseur ou technicien radio/TV spécialisé.

Cet appareil numérique de classe B est conforme à l'ICES-003 (Canada).

**⚠ ADVERTENCIA:**

Este producto contiene una pila de botón. Tragar una pila de botón puede causar quemaduras químicas internas en menos de dos horas y llevar a la muerte. Deseche las pilas usadas de inmediato. Mantenga las pilas nuevas y usadas lejos de los niños. Si cree que se pueden haber ingerido o colocado pilas dentro de cualquier parte del cuerpo, busque atención médica de inmediato.

Quando ya no se use, quitar todas las pilas y deshacerse de todos los dispositivos electrónicos por separado en un centro de reciclaje de residuos eléctricos y electrónicos local. Desechar el resto de las piezas con la basura doméstica. ¡Gracias por su cooperación!

Las pilas no recargables no pueden cargarse. No deben mezclarse tipos de pilas distintos, ni pilas nuevas con usadas. Las pilas deben insertarse respetando su polaridad (+ y -). Se deben quitar las pilas gastadas del aparato.

Este dispositivo cumple con la parte 15 de las Normas de la FCC. Su funcionamiento está sujeto a las dos condiciones siguientes: (1) Este dispositivo no puede causar interferencias perjudiciales; y (2) este dispositivo debe aceptar cualquier interferencia recibida, incluyendo interferencias que puedan causar un funcionamiento no deseado.

**Precaución:** los cambios o modificaciones a esta unidad no aprobados expresamente por la parte responsable del cumplimiento podrían anular la autoridad del usuario para operar el equipo.

**NOTA:** Este equipo ha sido probado y cumple con los límites establecidos para los dispositivos digitales de Clase B, de acuerdo con la parte 15 de las Normas de la FCC. Estos límites están diseñados para proporcionar una protección razonable contra interferencias perjudiciales en una instalación residencial. Este equipo genera, utiliza y puede irradiar energía de radiofrecuencia y, si no se instala y utiliza de acuerdo con las instrucciones, puede causar interferencias molestas en las comunicaciones de radio. Sin embargo, no hay garantía de que no se produzcan interferencias en una instalación particular. Si este equipo causa interferencias molestas en la recepción de radio o televisión, lo cual puede determinarse apagando y encendiendo el equipo, se recomienda intentar corregir la interferencia por medio de una o más de las siguientes medidas:

- Reorientar o reubicar la antena receptora.
  - Aumentar la separación entre el equipo y el receptor.
  - Conectar el equipo a una toma de corriente en un circuito distinto de aquel al que está conectado el receptor.
  - Consultar al distribuidor o un técnico experimentado de radio y televisión.
- Este aparato digital de clase B cumple con la Norma ICES-003 canadiense.

starwars.com © & ™ Lucasfilm Ltd. All trade marks used under license. Toutes les marques de commerce utilisées sous licence. Todas las marcas registradas se utilizan bajo licencia.

**CUSTOMER SERVICE**

If you have questions, comments or problems visit our website [revell.com](http://revell.com) or write to us at:

**Revell Inc. Consumer Service**  
1850 Howard St. Unit A  
Elk Grove Village, IL 60007

Be sure to include this plan number (85164700200), part letter, description and your return address and phone number.

**SERVICE CLIENTÈLE**

En cas de questions, commentaires ou problèmes, consultez notre site Web [revell.com](http://revell.com) ou écrivez-nous à :

**Revell Inc. Consumer Service**  
1850 Howard St. Unit A  
Elk Grove Village, IL 60007

Veillez à inclure ce numéro de plan (85164700200), le lettre de pièce, la description de la pièce, votre adresse de retour et votre numéro de téléphone..

**ATENCIÓN AL CLIENTE**

Si tiene alguna pregunta, comentario o problema, visite nuestro sitio web, [revell.com](http://revell.com), o escribanos a:

**Revell Inc. Consumer Service**  
1850 Howard St. Unit A  
Elk Grove Village, IL 60007

Asegúrese de incluir el número de plan (85164700200), letra de pieza, descripción, y su dirección postal y número de teléfono..