



NÁVOD / INSTRUCTIONS Messerschmitt Me 209 V1

1/72

CZ - Historie

Ve třicátých letech minulého století, v době znovuvyzbrojování, se Německo snažilo prezentovat svou vojenskou sílu i za pomoci překonávání leteckých rekordů. Státem podporované úsilí přineslo množství nových rekordů, včetně toho nepřestížnějšího, světového rychlostního rekordu. Zajímavé je, ale že o vavříny vítězství mezi sebou soutěžily dvě firmy, Heinkel a Messerschmitt, které obě měly ve státních nacistických úřadech své zastánce i odpůrce. Když 11. listopadu překonal Messerschmitt Bf 109 V13 s pilotem Dr. Hermannem Wursterem světový rychlostní rekord pozemních letadel, již se u Heinkelu pracovalo na rekordním stroji He 100. Rekord Bf 109 V13 překonal nejprve Ernst Udet v He 100 V2 a Hans Dieterle 30. března 1939 v kabině He 100 V8 překonal nejen rekord pozemních letadel, ale získal rychlostí 746 km/h i rekord absolutní, do té doby drženy italským plovákovým letoumem Macchi MC.72. Messerschmittova odpověď přišla vzápětí. Fritz Wendel stanovil světový rychlostní rekord na 755,138 km/h. Heinkel He 100 by údajně mohl být za stejných podmínek rychlejší, ale další soutěžení RLM zakázalo. Messerschmittův rekordní letoun byl propagandou označen jako Me 109R a vydáván za upravenou sériovou stíhačku Bf 109. Ve skutečnosti ale šlo o zcela jiný letoun. Ten byl konstruován pod označením projekt 1059 a RLM mu přidělilo označení Me 209. Rychlostní verze byla navržena jako malý dolnoplošník se zatahovací podvozek a kabinou umístěnou za křídlem. Byla poháněna motorem Daimler-Benz DB601. Motor byl chlazen vodou pomocí povrchových chladičů v křídle. Z povrchových chladičů se voda částečně odpařovala a zásoba chladičí kapaliny vydržela jen na třicet minut letu. RLM objednal stavbu tří rychlostních prototypů a dalších prototypů vojenské stíhačkové verze. První prototyp Me 209V-1 (Wr.N. 1185) D-INJR vzletl 1. srpna 1938 v kabině s Dr. Ing. Hermannem Wursterem s poloviční zásobou paliva a chladičového média. Hned při prvním letu se projevil problémy s motorem, chlazením, stabilitou a dalšími závadami. Ani druhý prototyp Me 209 V-2 (Wr.N. 1186), zalétaný 8. února 1939, nelétal lépe. Navíc 4. dubna 1939 havaroval a byl zničen. Protože v té době překonal He 100 V-8 světový rychlostní rekord, veškeré práce se soustředily na přípravu Me 209V-1 k rekordnímu letu. Stroj dostal speciální motor DB-601 ARJ, byla zvětšena svíslá ocasní plocha a stroj dostal lesklý modrý nátěr. 26. dubna 1939 překonal Fritz Wendel světový rychlostní rekord, který vydržel až do roku 1969, kdy jej překonal upravený Grumman F8F-2 Bearcat Conquest I (820,824 km/h). Me 209 V-3 (Wr.N. 1187) D-IVFP byl zalétán v květnu 1939 a používán k různým testům. Prototyp bojové verze Me 209 V-4 (Wr.N. 1188) D-IRND vzletl 12. května 1939. Stroj byl vyzbrojen kanonem pálcím dutou hřídelí vrtule a dvěma synchronizovanými kulomety. I když byla zvětšena svíslá ocasní plocha a použito nové křídlo o podstatně větším rozpětí než měly závodní speciály, letové vlastnosti byly špatné. Stroj byl upravenován, křídlo bylo zkráceno, původní kulaté koncové oblouky křídla byly nahrazeny hranatými. Laborovalo se s chlazením, původní neúčinné povrchové chlazení nejprve nahradily dva chladiče pod křídlem, později jeden velký chladič pod trupem. Ten siocce dokázal konečně uchládit motor, v poslední fázi testů DB-601N, ale rychlost klesla na hodnotu 600 km/h. Tak rychle létaly standardní Bf 109F, již zavedené do výzbroje Luftwaffe. To vedlo k zrušení dalšího vývoje. Označení Me 209 bylo použito znovu v roce 1943. Prototypy Me 209 V-5 a V-6 ale přestavovaly úplně jiné letouny, které s původním Me 209 neměly nic společného.

Me 209 V1

rozpětí: 7,80 m, délka: 7,24 m, max. rychlost: 755,138 km/h, max. doba letu: 30 minut

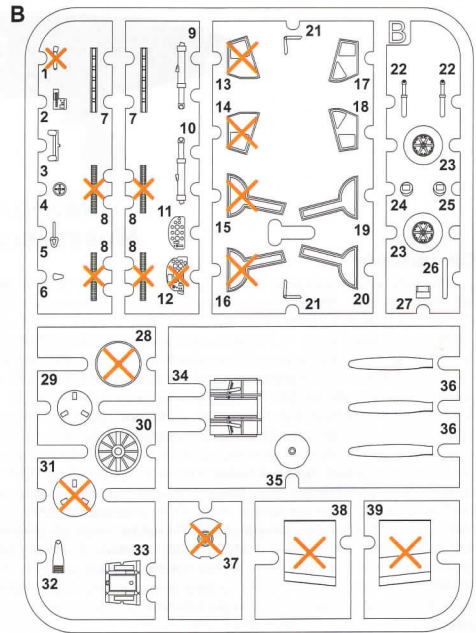
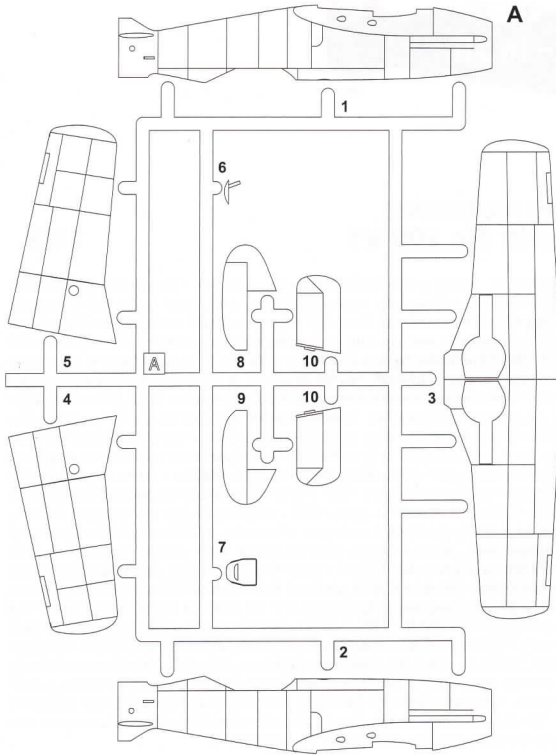
EN - History

In the 1930's, in the time of the rearmament, Germany tried to showcase their military power also by breaking aviation records. This effort, backed by the state, brought many new records including the most prestigious one, the world speed record. Of interest might be the fact that two German aviation companies rivaled to achieve the record, namely Heinkel and Messerschmitt, each of which had their opponents and sympathizers in the Nazi state offices. When the Messerschmitt Bf 109V-13 with pilot Dr.Hermann Wurster at the controls achieved the top speed record on 11 November 1937, the Heinkel team had already been working on a new record aircraft, the He 100. The speed record of the Bf 109 V-13 was at first broken by famous WW1 pilot Ernst Udet in the cockpit of the He 100 V2, later on 30 March 1939 also by Hans Dieterle who in fact achieved not only land plane top speed record, but also the absolute top speed record, which until that time had been held by Italian Macchi MC.72 racing floatplane. No wonder that the Messerschmitt's answer came very soon as Fritz Wendel achieved 755.138 kmh in a machine that was for the record breaking attempt named the Me 109R to fool the public and make them think it is just an improved variety of the Bf 109 standard fighter. But in reality, it was a completely different type, that had been designed as Project 1059 and got designation the Me 209 by the German Air Ministry (RLM). This high speed version aircraft had been designed as a small low-wing monoplane with retractable undercarriage and pilot's cockpit behind the wing. The plane was fitted with a Daimler-Benz DB601 water cooled engine with a system of wing surface radiators. The cooling water evaporated from those radiators and its supply was enough only for a 30min's flight. The RLM placed order for a total of three speed prototypes and several further prototypes of the planned military fighter version. The first prototype Me 209V-1 (Wr.Nr.1185) with registration D-INJR was taken aloft for the first time on 1 August 1938 with Dr.Ing.Hermann Wurster at the controls and with only a half full fuel and coolant tanks. Trouble with the engine, cooling system, stability and also other issues occurred right during the first flight. Not even the second prototype, the Me 209V-2 (Wr.Nr.1186) which made its first flight on 8 February 1939 did any better. What is more, it was destroyed shortly after during a crash on 4 April 1939. As at that time, the world record had already been broken by the He 100V-8, all effort was made to prepare the first prototype (Me 209V-1) for the record attempt. The machine got a unique DB-601ARJ engine, its tail fin was enlarged and the machine was also painted high gloss blue overall. On 26 April 1939, Fritz Wendel managed to break the record, his top speed would not be surpassed until 1969 by the improved version of the Grumman F8F-2 Bearcat Conquest I (gained 820.824 kmh). The third prototype aircraft, the Me 209 V-3 (Wr.N. 1187) made its maiden flight in May 1939 and since then on was used only for various test purposes. The first prototype of the planned military version, the Me 209 V-4 (Wr.N. 1188) took off for the first time on 12 May 1939. It carried a cannon in the engine block firing through the propeller shaft and a pair of synchronized machine guns. Even though the tail fin was made larger and the wing had its span substantially longer than the racing specials had, the flying characteristics of the plane were rather poor. The machine was modified further, the wing shortened and its rounded tips squared off. The cooling system was also adapted, the original surface cooling was inefficient and at first was replaced with a pair of radiators under the wing, later with one quite large radiator under the fuselage. The latter variety finally managed to cool down the engine (now in the latest stage of the trials) it was a DB-601N, sufficiently but the air speed dropped down to 600kmh, which was speed normally achieved by the Me 209's contemporary, the Bf 109F fighter plane that by this time already was a standard equipment of the German Luftwaffe. Such poor performances just led to the termination of any further development of the type. The designation Me 209 surfaced again in 1943, this time it was given to a completely different type of aircraft which had nothing at all common with the original Me 209 record breaking specials.

Me 209 V1

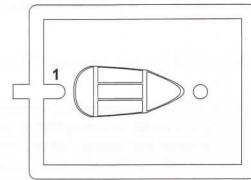
Wingspan: 7.80 m, length: 7.24 m, top speed: 755.138 km/h, max flight duration: 30 min.

PLASTIC PARTS



Tento díl nepoužít  Do not use this part




CLEAR PARTS (CP)



Barvy GUNZE / GUNZE Colour No.

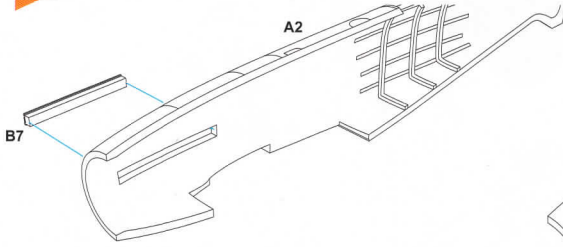
A Černá / Black	H12 / C33	E Opálený kov / Burnt Iron	H76 / C61
B Barva pneu / Tire Black	H77 / C137	F Šedá / Grey	H324 / C324
C Hliník / Aluminium	H8 / C8	G Světlá šedá / Light Grey	H338 / C338
D Tm. hliník / Dk. Aluminium	SM01	H Šedá RLM 02 / Grey RLM 02	H70 / C60
		I Modrá RLM 24 / Blue RLM 24	H15 / C65 85% H2 / C2 15%

SYMBOLS

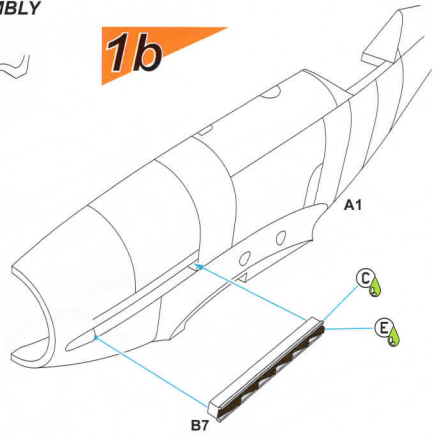
 MOŽNOST VOLBY OPTIONAL NACH BELIEBEN OPTION	 POUŽÍT KYANOAKRYLÁTOVÉ LEPIDLO INSTANT CYANOACRYLATE GLUE ZYANOAKRYLATKLEBER COLLE CYANOACRYLAT	 OHNOUT BEND BIEGEN COURBER	 ZHOTOVIT NOVÉ SCRATCH BUILD FERTIGSTELLEN ACHEVER	 REZAT/VRTAT CUT OFF/DRILL ENTFERNEN DETACHER	 GSI A NATŘÍT COLOUR FARBEN PEINDRE colours code
--	--	---	--	---	--

ASSEMBLY

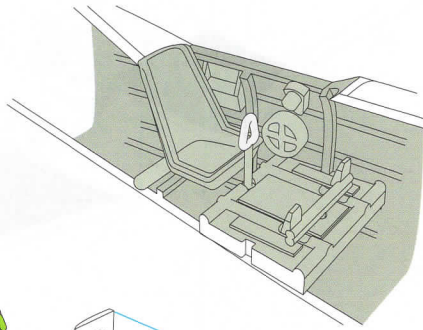
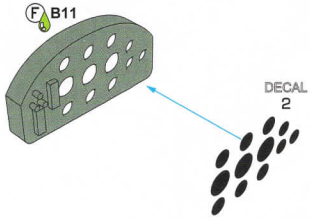
1a



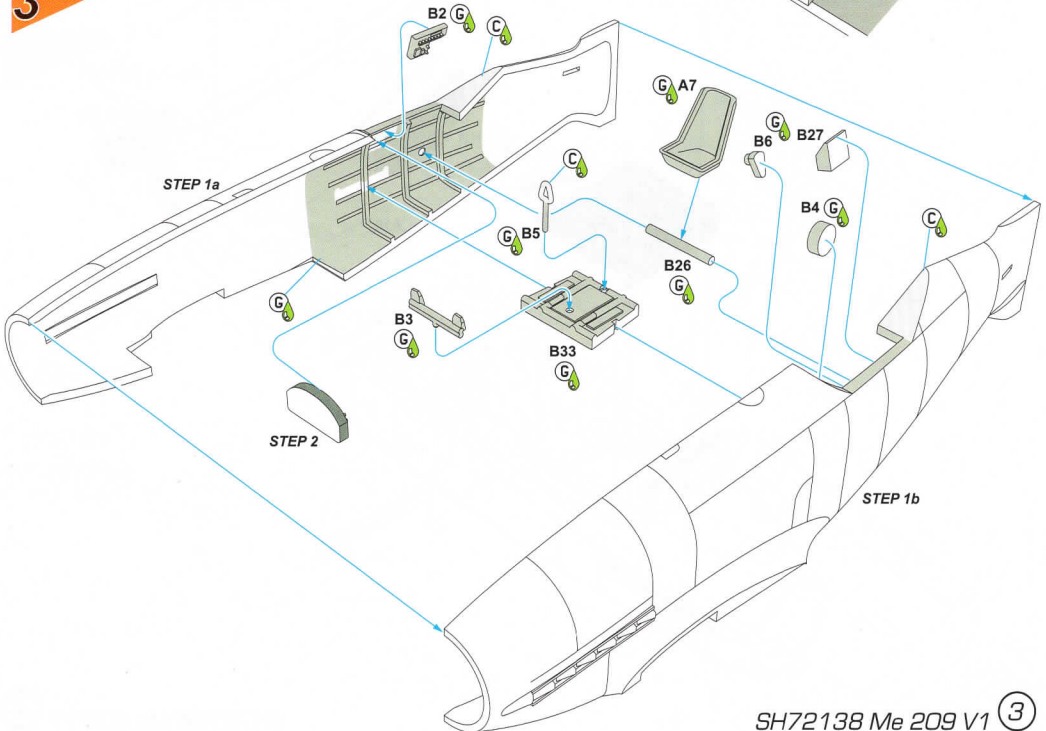
1b

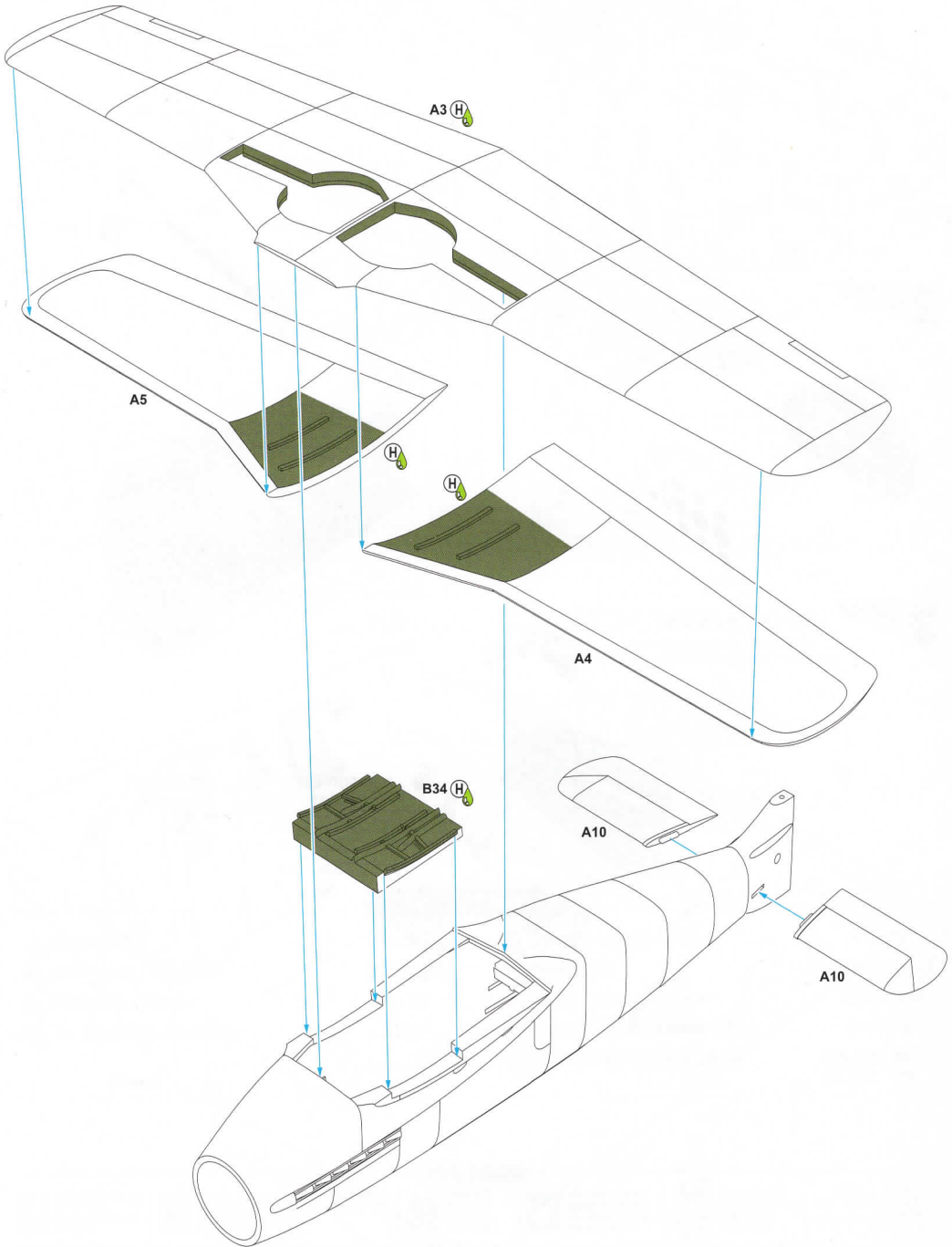


2

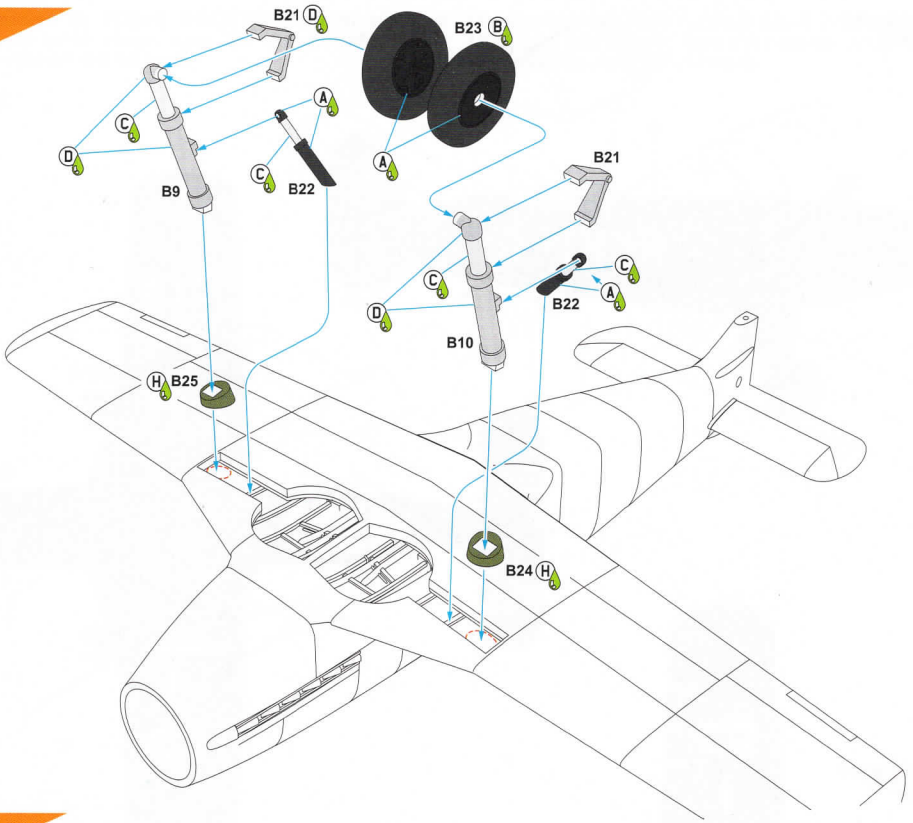


3



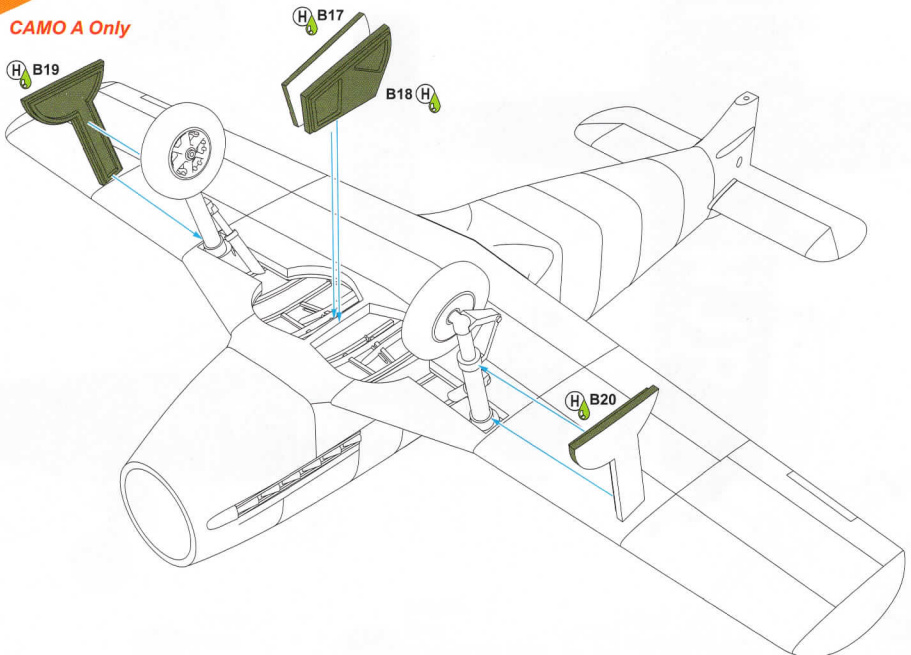


5

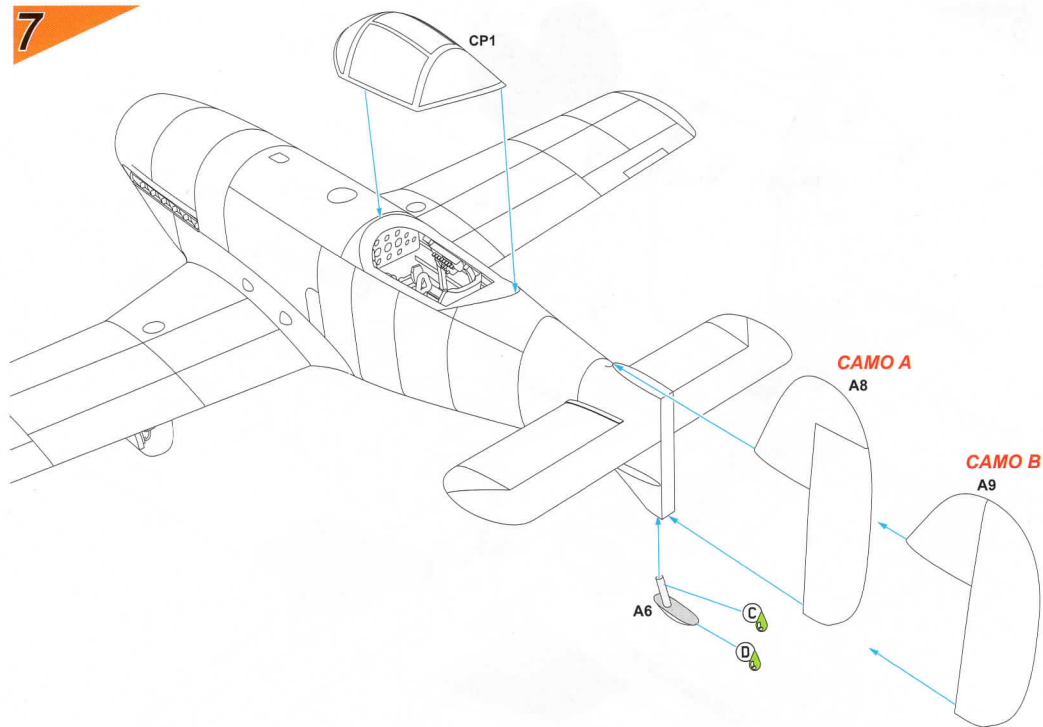


6

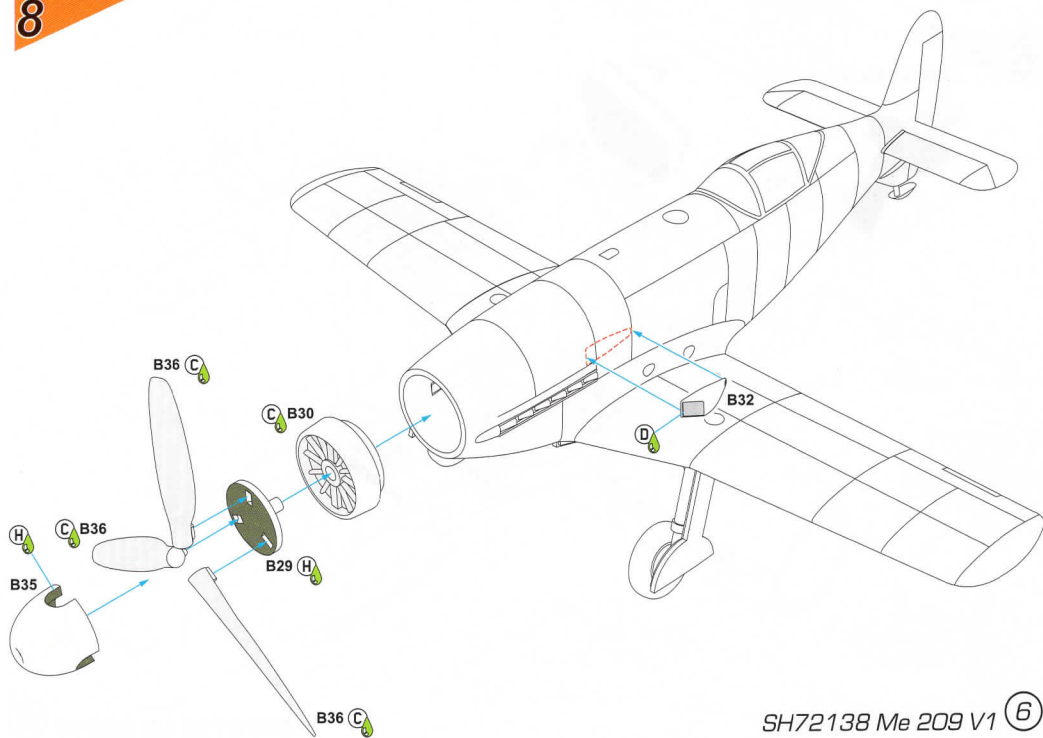
CAMO A Only



7



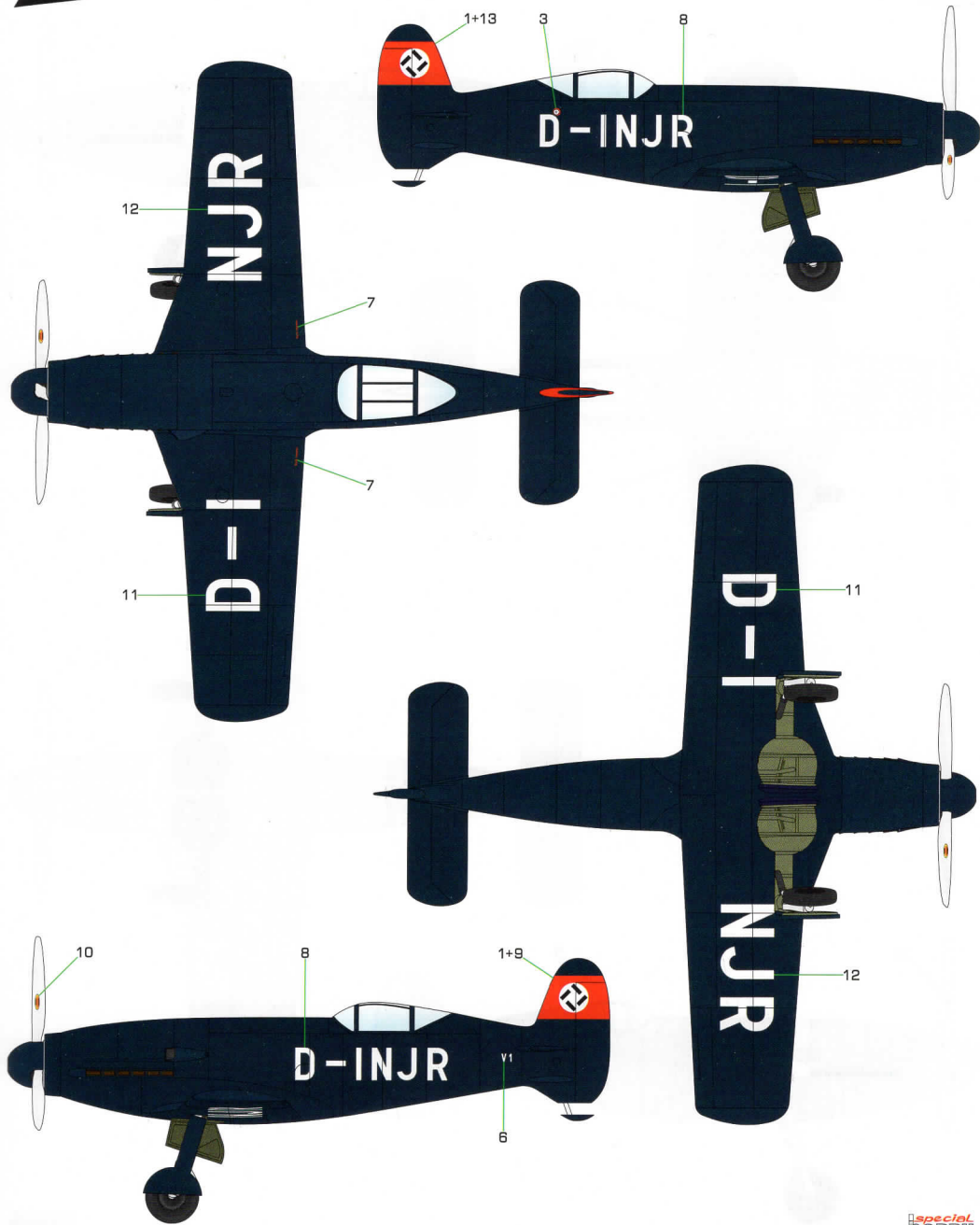
8



Messerschmitt Me 209V-1, D-INJR (Wr.N 1185), pilot Fritz Wendel na tomto letounu zalétl 26. dubna 1939 světový rychlostní rekord 755,14 km/h.

Messerschmitt Me 209V-1, D-INJR (Wr.N 1185), on 26 April 1939, pilot Fritz Wendel flying this machine, achieved a new world speed record of 755.14 km/h.

Camo A



Černá
Black
H12 / C33

Modrá
Blue
H15 / C65 85%
H2 / C2 15%

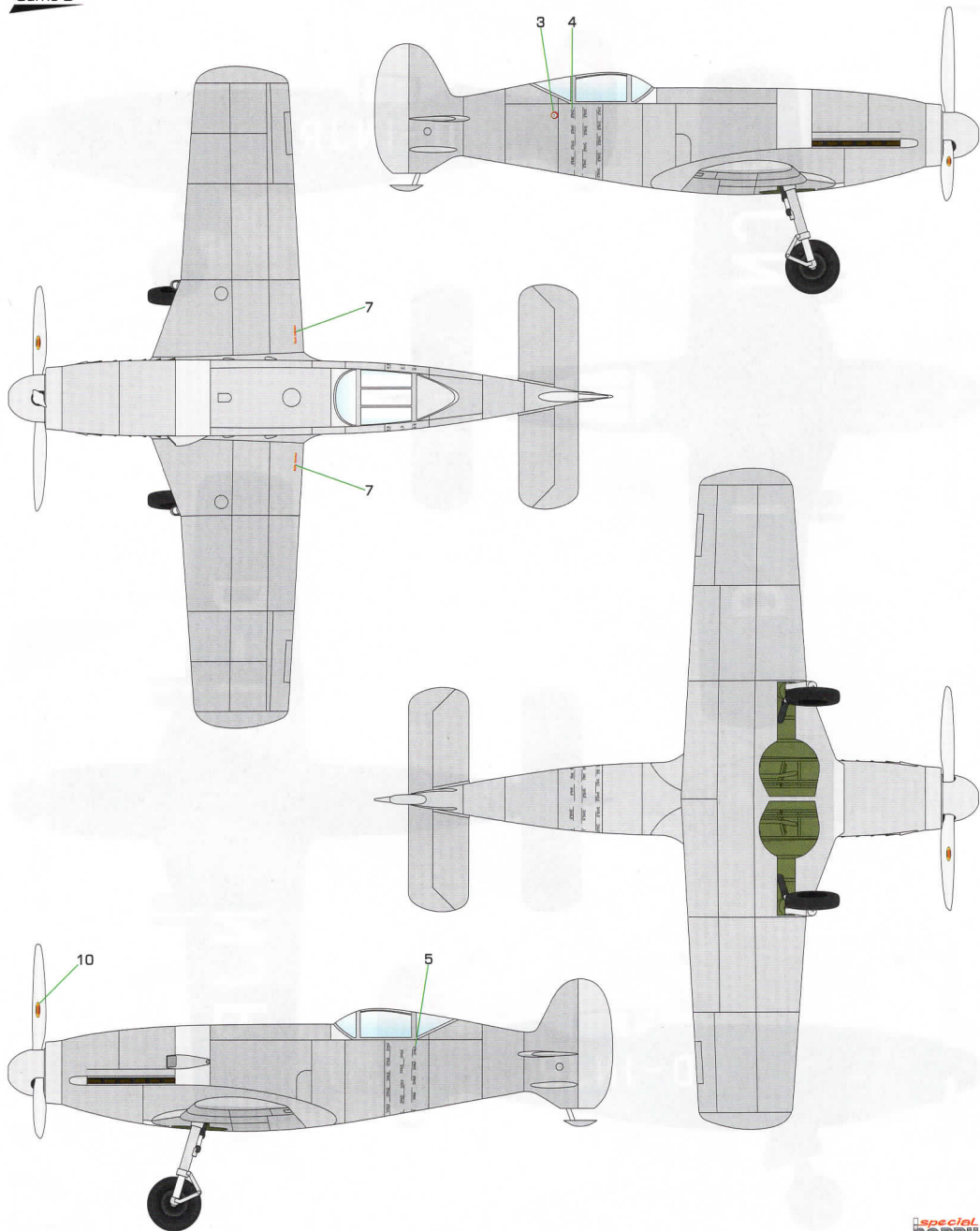
Hliník
Aluminium
H8 / C8



Messerschmitt Me 209V-1, [Wr.N 1185] s původní svíslou ocasní plochou, pilot Dr.-Ing. Hermann Wurster. Letoun v první fázi testů létal v barvě kovu a bez krytů podvozku.

Messerschmitt Me 209V-1, [Wr.N 1185] with the original tail fin, pilot Dr.-Ing. Hermann Wurster. In the early stage of flight tests, the plane remained in its natural metal finish and flew without the undercarriage cover panels.

Camo B



Černá
Black
H12/C33

Hliník
Aluminium
H8/C8

Tmavý hliník
Dark Aluminium
SM01

special
hobby
GUNZE
SANGYO

SH72138 Me 209 V1

8

SH72138 Me 209 V1 1/72



3



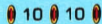
V1 6 V1



D-INJR 8 D-INJR



D-INJR



11

12



D-INJR