

EUROFIGHTER TYPHOON

Der Eurofighter, das fortschrittlichste Kampfflugzeug der vierten Generation, ist ein Gemeinschaftsprogramm unter Beteiligung von Deutschland, Italien, Spanien und Großbritannien. Gebaut wird der Eurofighter von den Firmen EADS (European Aeronautic Defence and Space Company), BAE Systems und Alenia Aerospazio. Die Luftstreitkräfte dieser Regierungen haben 620 Maschinen geordert. Die Auslieferung an die vier Luftstreitkräfte erfolgt ab 2002. Die langen intensiven Testprogramme haben die Ausgereiftheit dieses modernsten Luft-Luft- und Luft-Boden-Kampfflugzeuges hinlänglich unter Beweis gestellt. So ist der Eurofighter extrem manövrierfähig und weist eine hohe Erfolgsquote in der Mehrfachzielbekämpfung auf. Höchstgeschwindigkeit: Mach 2,0. Die deutsche Luftwaffe wird insgesamt 180 Maschinen beschaffen, für die Royal Air Force sind 232 Maschinen vorgesehen.

EUROFIGHTER TYPHOON

The Eurofighter, the most advanced fourth generation combat plane, is a joint programme involving Germany, Italy, Spain and Great Britain. The Eurofighter will be built by the firms EADS (European Aeronautic Defence and Space Company), BAE Systems and Alenia Aerospazio. The air forces of these countries have ordered 620 planes. Deliveries to these four air forces will start in 2002. The fully developed status of this state-of-the-art air-to-air and air-to-surface combat plane has been adequately proved by prolonged and intensive test programmes. The Eurofighter is therefore extremely manoeuvrable and has achieved a high success rate in multiple target combat. Max. speed: Mach 2,0. The German air force will procure a total of 180 and 232 are earmarked for the R.A.F

Verwendete Symbole/Used Symbols

Bitte beachten Sie folgende Symbole, die in den nachfolgenden Baustufen verwendet werden.

Veillez noter les symboles indiqués ci-dessous, qui sont utilisés dans les étapes suivantes du montage.

Sírvase tener en cuenta los símbolos facilitados a continuación, a utilizar en las siguientes fases de construcción.

Si prega di fare attenzione ai seguenti simboli che vengono usati nei susseguenti stadi di costruzione.

Huomioti seuraavat symbolit, joita käytetään seuraavissa kokoonmistävaiheissa.

Legg merke til symbolene som benyttes i monteringsstrinnene som følger.

Proszę zwracać na następujące symbole, które są użyte w poniższych etapach montażowych.

Daha sonraki montaj basamaklarında kullanılanlar oları, aşağıdaki sembollere lütfen dikkat edin.

Kérjük, hogy a következő szimbólumokat, melyek az alábbi építési fokokban alkalmazásra kerülnek, vegyék figyelembe.

Please note the following symbols, which are used in the following construction stages.

Neem a.u.b. de volgende symbolen in acht, die in de onderstaande bouwfases worden gebruikt.

Por favor, preste atenção aos símbolos que seguem pois os mesmos serão usados nas próximas etapas de montagem.

Observera: Nedanstående piktogram används i de följande arbetsmomenten.

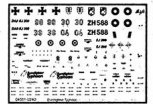
Lag venligst merke til følgende symboler, som benyttes i de følgende byggestr.

Пожалуйста, обратите внимание на следующие символы, которые используются в последующих операциях сборки.

Παρακάτω προεξέτε τα παρακάτω σύμβολα, τα οποία χρησιμοποιούνται στις παρακάτω βωβήδες συναρμολόγησης.

Dobře prosím na dále uvedené symboly, které se používají v následujících konstrukčních stupních.

Prosimo za Vašu pozornost na sledeće simbole ki se uporabljajo v naslednjih korakih gradbe.



Kleben
Glue
Coller
Lijmen
Engomar
Colar
Incollare
Limmas
Liimaa
Klebung
Lim
Клеить
Przykleić
κόλλημα
Yapıştırma
Lepeni
ragasztani
Lepiti

Nicht kleben
Don't glue
Ne pas coller
Niet lijmen
No engomar
Não colar
Non incollare
Limmas ej
Älä liimaa
Må ikke klæbes
Ikke lim
Не клеить
Nie przyklejać
μη κολλάτε
Yapıştırılmayın
Nepelit
nem szabad ragasztani
Ne lepliti

Wahlweise
Optional
Facultatif
Naar keuze
No engomar
Alternado
Facultativo
Valfritt
Vaihtoehtoisesti
Efter eget valg
Valfritt
Не выбор
Do wyboru
εναλλακτικά
Seçmeli
Voitellä
tetszés szerint
način izbire

Anzahl der Arbeitsgänge
Number of working steps
Nombre d'étapes de travail
Het aantal bouwstappen
Número de operaciones de trabajo
Número de etapas de trabalho
Número di passaggi
Antal arbetsmoment
Työväiheiiden lukumäärä
Antal arbeidsforløb
Antall arbeidsstrinn
Количество операций
Liczba operacji
αριθμός των εργασιών
İş safhalarının sayısı
Počet pracovnich operaci
a munkafolyamatok száma
Številka koraka montaže

Klarsichtteile
Clear parts
Pièces transparentes
Transparente onderdelen
Limpiar las piezas
Peça transparente
Parte transparente
Genomskinliga detaljer
Läpinäkyvät osat
Gjennomsiglele dele
Gjennomsiktige deler
Прозрачные детали
Elementy przezroczyste
διαφανή εξαρτήματα
Şeffaf parçalar
Průzračné díly
átátszó alkatrészek
Deli ki se jasno vidi

Klebeband
Adhesive tape
Dévidoir de ruban adhésif
Plakband
Cinta adhesiva
Fita adesiva
Nastro adesivo
Tejp
Teippi
Tape
Tape
Клейкая лента
Taşma klejosa
κόλλητική ταινία
Yapıştırma bandı
Lepici páska
ragasztószalag
Traka z leiloom

Abziehbild in Wasser einweichen und anbringen
Soak and apply decals
Mouiller et appliquer les décalcomanies
Transfer in water even laten weken en aanbrengen
Remojar y aplicar las calcomanias
Pôr de molho em água e aplicar o decalque
Immergere in acqua ed applicare decalcomanie
Blöt och fäst dekalerna
Kostuta siirtokuva vedessä ja asela paikalleen
Overføringsbilledet lægges i blad og anbringes
Dypp bildet i vann og sett det på
Переводную картинку намочить и нанести
Znítkyčyč kalcomanie w wodzie a następnie nakleić
Βουτήξτε τη χαλκομανία στο νερό και τοποθετήστε τη
Çıkartmayı suda yumuşatın ve koyun
Obtisk namočiti ve vodě a umistit
a matricát vízben beáztatni és felhelyezni
Preslikač potopiti v vodo in zatem nanašati

Benötigte Farben/Used Colors

Benötigte Farben
Required colours

Peintures nécessaires
Benötigte kleuren

Pinluras necesarias
Tintas necesarias

Colori necessari
Använda färger

Tarvillat värn
Nødvendige farver

Nødvendige farver
Необходимые краски

Potrzebne kolory
Απαιτούμενα χρώματα

Gerekti renkler
Potřebné barvy

Szükséges színek
Potrebne barve

40% **A**
Grau, matt 57 +
grey, matt
gris, mat
grijs, mat
gris, mate
cinzento, fosco
grigio, opaco
grá, matt
harmaa, himmeä
grá, mat
grá, matt
серый, матовый
szary, matowy
γκρι, ματ
gri, mat
šedá, matná
szürke, matt
siva, mat

60%
Weiß, matt 5
white, matt
blanc, mat
wit, mat
blanco, mate
branco, fosco
bianco, opaco
vit, matt
valkoinen, himmeä
hvid, mat
hvit, matt
белый, матовый
biały, matowy
λευκό, ματ
beyaz, mat
bílá, matná
fehér, matt
bela, mat

B
Anthrazid, matt 9
anthracite grey, matt
anthracite, mat
antraciet, mat
antracita, mate
antracite, fosco
antracite, opaco
antracit, matt
antrasiitti, himmeä
koksgrá, mat
antrasit, matt
антрацит, матовый
antracyt, matowy
ανθρακί, ματ
antrasit, mat
antracit, matná
antracit, matt
tamno siva, mat

C
Oliv-hell, matt 45
light olive, matt
olive clair, mat
olijf-licht, mat
aceituna, mate
oliva claro, fosco
oliva chiaro, opaco
lysoliv, matt
vaaleen oliivi, himmeä
lysoliv, mat
lys oliven, matt
светло-оливковый, матовый
jasnooliwk., matowy
ανοιχτό χακί, ματ
açik zeytuni, mat
světloolivová, matná
világos oliv, matt
svetlo oliva, mat

D
Gelb, matt 15
yellow, matt
jaune, mat
geel, mat
amarillo, mate
anarelo, fosco
giallo, opaco
gul, matt
keltainen, himmeä
gul, mat
gul, matt
желтый, матовый
žóty, matowy
κίτρινο, ματ
sarı, mat
žlutá, matná
sárga, matt
rumena, mat

E
Grau, matt 57
grey, matt
gris, mat
grijs, mat
gris, mate
cinzento, fosco
grigio, opaco
grá, matt
harmaa, himmeä
grá, mat
grá, matt
серый, матовый
szary, matowy
γκρι, ματ
gri, mat
šedá, matná
szürke, matt
siva, mat

F
Aluminium, metallic 99
aluminium, metallic
aluminium, métallique
aluminium, metallic
aluminio, metalizado
aluminio, metálico
aluminio, metallico
aluminium, metallik
aluminium, metallikito
aluminium, metallak
aluminium, metallic
алюминиевый, металл
aluminium, metaliczny
αλουμινίου, μεταλλικό
aluminium, metalik
hliníková, metaliza
aluminium, metáll
aluminium, metalik

G
Eisenfarbig, metallic 91
steel, metallic
coloris fer, métallique
ijzerkleurig, metallic
ferroso, metalizado
ferro, metálico
ferro, metallico
järnårg, metallic
teräksenvärinen, metallikiito
jern, metallak
jern, metallic
стальной, металл
želazo, metaliczny
σιδηρού, μεταλλικό
demir, metalik
železná, metaliza
vas, metáll
železna, metalik

H
Weiß, seidenmatt 301
white, silky-matt
blanc, satiné mat
wit, zijdemat
blanco, mate seda
branco, fosco sedoso
bianco, opaco seta
vit, sidenmatt
valkoinen, silkinhimeä
hvid, silkematt
hvit, silkematt
белый, шелковисто-матовый
biały, jedwabisto-matowy
λευκό, μεταξωτό ματ
beyaz, ipek mat
bílá, hedvábné matná
fehér, selyemmatt
bela, svila mat

70% **I**
Eisenfarbig, metallic 91 +
steel, metallic
coloris fer, métallique
ijzerkleurig, metallic
ferroso, metalizado
ferro, metálico
ferro, metallico
järnårg, metallic
teräksenvärinen, metallikiito
jern, metallak
jern, metallic
стальной, металл
želazo, metaliczny
σιδηρού, μεταλλικό
demir, metalik
železná, metaliza
vas, metáll
železna, metalik

30%
Anthrazid, matt 9
anthracite grey, matt
anthracite, mat
antraciet, mat
antracita, mate
antracite, fosco
antracite, opaco
antracit, matt
antrasiitti, himmeä
koksgrá, mat
antrasit, matt
антрацит, матовый
antracyt, matowy
ανθρακί, ματ
antrasit, mat
antracit, matná
antracit, matt
tamno siva, mat

J
Feuerrot, seidenmatt 330
fiery red, silky-matt
rouge feu, satiné mat
rood helder, zijdemat
rojo fuego, mate seda
vermelho vivo, fosco sedoso
rosso fuoco, opaco seta
eldróđ, sidenmatt
tulipunainen, silkinhimeä
ildróđ, silkematt
ildróđ, silkematt
огненно-красный, шелк.-матовый
szewony ognisty, jedwabisto-mat.
κόκκινο φωτιάς, μεταξωτό ματ
ateş kırmızısi, ipek mat
ohnivě červená, hedvábné matná
tűzpiros, selyemmatt
ogjenj rdeča, svila mat

40% **O**
Hellgrau, seidenmatt 371 +
light grey, silky-matt
gris clair, satiné mat
lichtgrijs, zijdemat
gris claro, mate seda
cinzento claro, fosco sedoso
grigio chiaro, opaco seta
ljusgrá, sidenmatt
vaaleanharmaa, silkinhimeä
lysegrá, silkematt
lysegrá, silkematt
светло-серый, шелковисто-матовый
jasnoszary, jedwabisto-matowy
ανοιχτό γκρι, μεταξωτό ματ
açik gri, ipek mat
zelená jako listí, hedvábné matná
lombzöld, selyemmatt
list zelena, svila mat

K
Laubgrün, seidenmatt 364
leaf green, silky-matt
vert feuille, satiné mat
bladgroen, zijdemat
verde follaje, mate seda
verde gaio, fosco sedoso
verde foglia, opaco seta
lövgörn, sidenmatt
lehdenvihreä, silkinhimeä
løvgrøn, silkematt
løvgrønn, silkematt
лиственный-зеленый, шелк.-матовый
zielony liściasty, jedwabisto-matowy
πράσινο φυλλώματος, μεταξ. ματ
yaprak yeşili, ipek mat
zelená jako listí, hedvábné matná
lombzöld, selyemmatt
list zelena, svila mat

L
Heilgrau, seidenmatt 371
light grey, silky-matt
gris clair, satiné mat
lichtgrijs, zijdemat
gris claro, mate seda
cinzento claro, fosco sedoso
grigio chiaro, opaco seta
ljusgrá, sidenmatt
vaaleanharmaa, silkinhimeä
lysegrá, silkematt
lysegrá, silkematt
светло-серый, шелковисто-матовый
jasnoszary, jedwabisto-matowy
ανοιχτό γκρι, μεταξωτό ματ
açik gri, ipek mat
světleshedá, hedvábné matná
világosszürke, selyemmatt
svetlo siva, svila mat

M
Grau, seidenmatt 374
grey, silky-matt
gris, satiné mat
grijs, zijdemat
gris, mate seda
cinzento, fosco sedoso
grigio, opaco seta
grá, sidenmatt
harmaa, silkinhimeä
grá, silkematt
grá, silkematt
серый, шелковисто-матовый
szary, jedwabisto-matowy
γκρι, μεταξωτό ματ
gri, ipek mat
šedá, hedvábné matná
szürke, selyemmatt
siva, svila mat

80% **N**
Grau, seidenmatt 374 +
grey, silky-matt
gris, satiné mat
grijs, zijdemat
gris, mate seda
cinzento, fosco sedoso
grigio, opaco seta
grá, sidenmatt
harmaa, silkinhimeä
grá, silkematt
grá, silkematt
серый, шелковисто-матовый
szary, jedwabisto-matowy
γκρι, μεταξωτό ματ
gri, ipek mat
šedá, hedvábné matná
szürke, selyemmatt
siva, svila mat

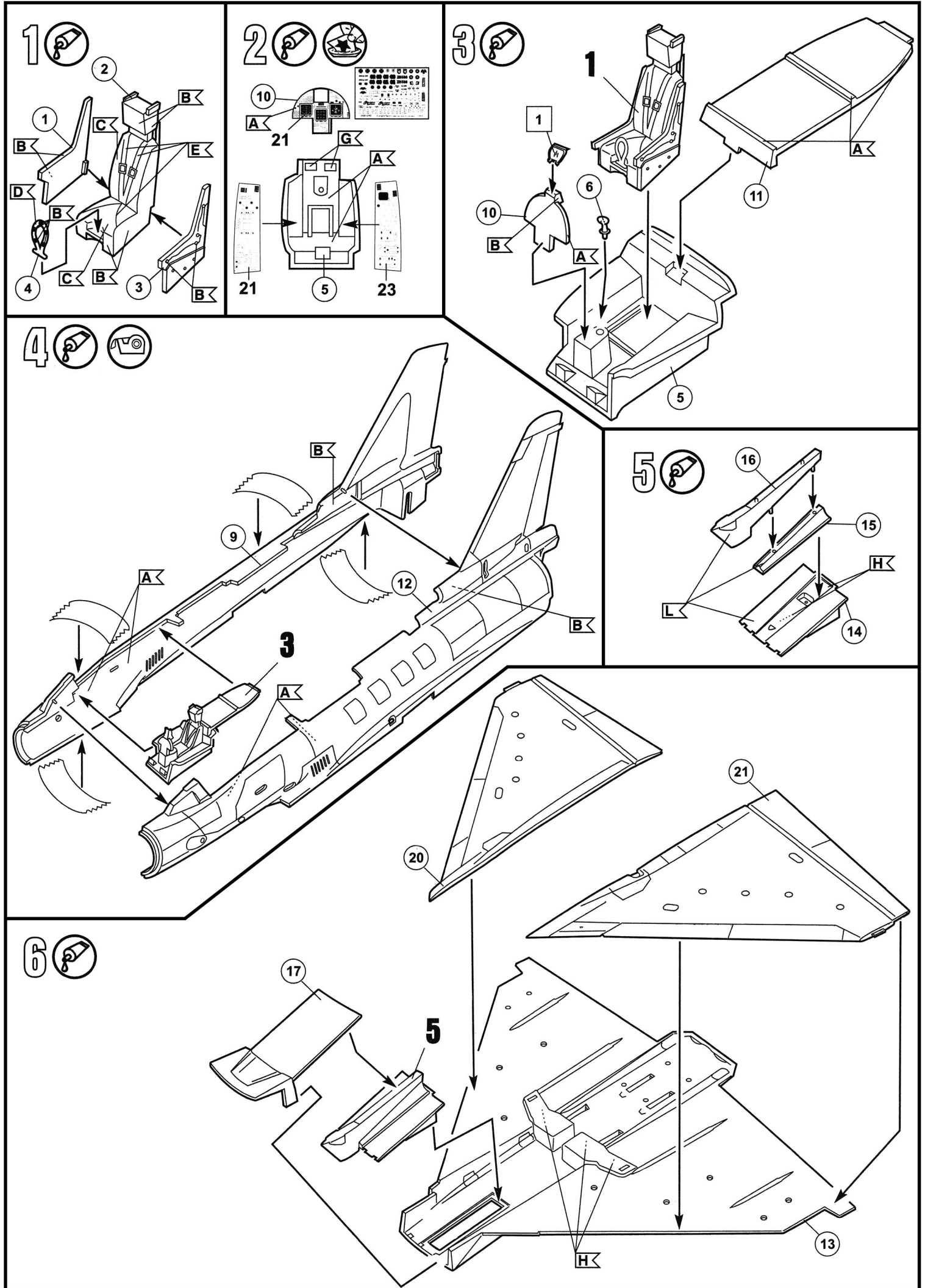
20%
Anthrazid, matt 9
anthracite grey, matt
anthracite, mat
antraciet, mat
antracita, mate
antracite, fosco
antracite, opaco
antracit, matt
antrasiitti, himmeä
koksgrá, mat
antrasit, matt
антрацит, матовый
antracyt, matowy
ανθρακί, ματ
antrasit, mat
antracit, matná
antracit, matt
tamno siva, mat

60%
Hellgrau, seidenmatt 371
light grey, silky-matt
gris clair, satiné mat
lichtgrijs, zijdemat
gris claro, mate seda
cinzento claro, fosco sedoso
grigio chiaro, opaco seta
ljusgrá, sidenmatt
vaaleanharmaa, silkinhimeä
lysegrá, silkematt
lysegrá, silkematt
светло-серый, шелковисто-матовый
jasnoszary, jedwabisto-matowy
ανοιχτό γκρι, μεταξωτό ματ
açik gri, ipek mat
světleshedá, hedvábné matná
világosszürke, selyemmatt
svetlo siva, svila mat

40%
Grau, seidenmatt 374
light grey, silky-matt
gris, satiné mat
grijs, zijdemat
gris, mate seda
cinzento, fosco sedoso
grigio, opaco seta
grá, sidenmatt
harmaa, silkinhimeä
grá, silkematt
grá, silkematt
серый, шелковисто-матовый
szary, jedwabisto-matowy
γκρι, μεταξωτό ματ
gri, ipek mat
šedá, hedvábné matná
szürke, selyemmatt
siva, svila mat

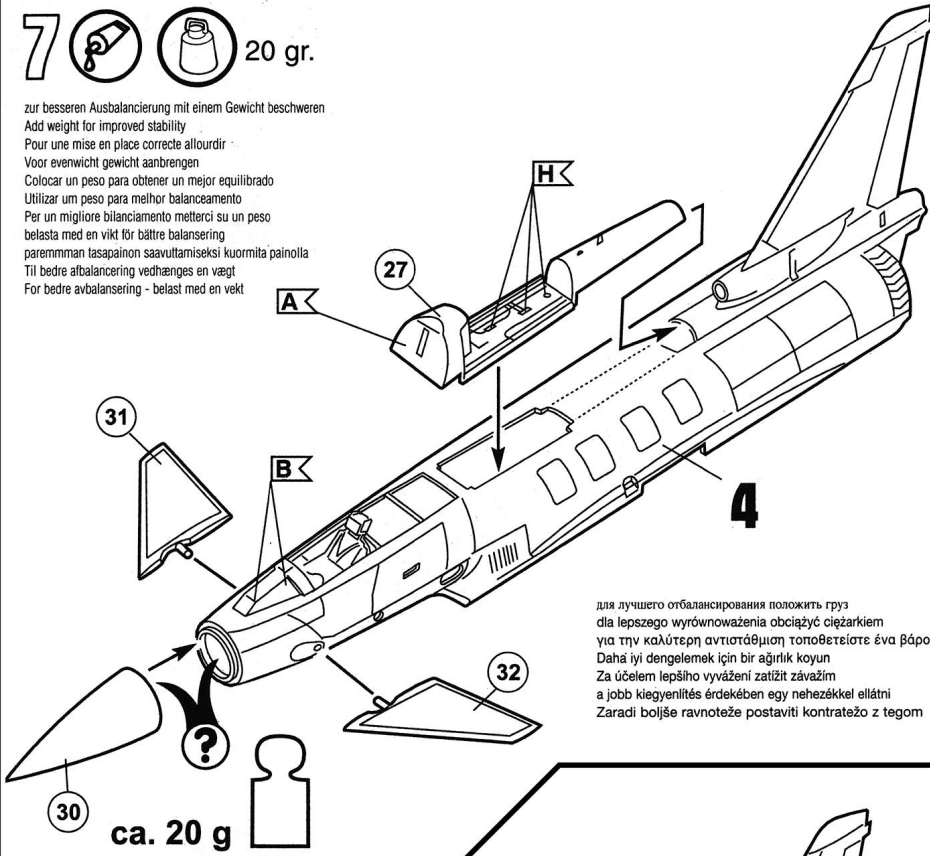
P
Beige, seidenmatt 314
beige, silky-matt
beige, satiné mat
beige, zijdemat
beige, mate seda
beige, fosco sedoso
beige, opaco seta
beige, sidenmatt
beige, silkinhimeä
beige, silkematt
beige, silkematt
бежевый, шелковисто-матовый
beżowy, jedwabisto-matowy
μπεζ, μεταξωτό ματ
bej, ipek mat
bézová, hedvábné matná
bézs, selyemmatt
slonova kost, svila mat

Q
Blaugrau, seidenmatt 79
greyish blue, matt
gris-bleu, mat
blauwgrijs, mat
gris azulado, mate
cinzento azulado, fosco
grigio blu, opaco
blágrá, matt
siniharmaa, himmeä
blágrá, mat
blágrá, matt
синь-серый, матовый
sivý, matowy
μπλεζομπλέ, ματ
mavi gri, mat
modrosedá, matná
kékszürke, matt
plavo siva, mat



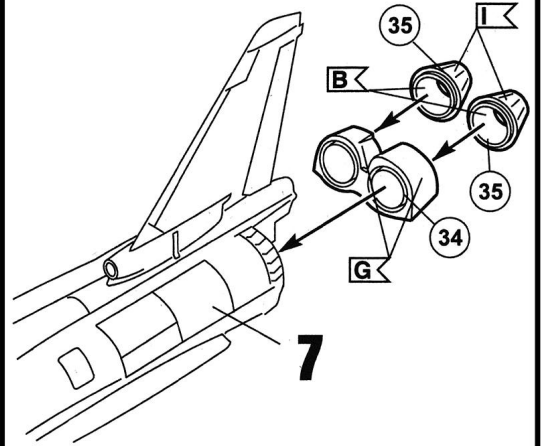
7   20 gr.

zur besseren Ausbalancierung mit einem Gewicht beschweren
 Add weight for improved stability
 Pour une mise en place correcte allourdir
 Voor evenwicht gewicht aanbrengen
 Colocar un peso para obtener un mejor equilibrio
 Utilizar um peso para melhor balanceamento
 Per un migliore bilanciamento metterci su un peso
 belasta med en vikt för bättre balansering
 paremman tasapainon saavuttamiseksi kuormita painolla
 Tii bedre afbalancering vedhanges en vægt
 For bedre avbalansering - belast med en vekt

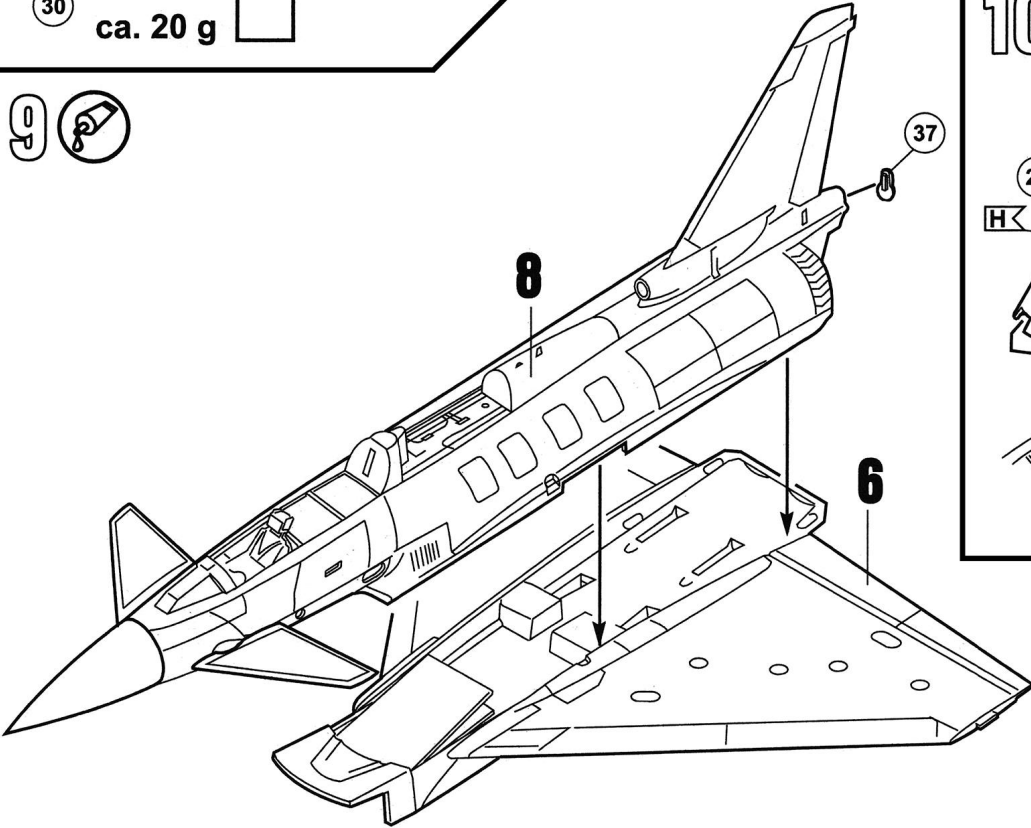


для лучшего отбалансирования положить груз
 dla lepszego wyównoważenia obciążyc ciężarkiem
 για την καλύτερη αντιστάθμιση τοποθετείστε ένα βάρος
 Daha iyi dengelemek için bir ağırlık koyun
 Za účelem lepšího vyvážení zatížte závažím
 a jobb kiegyenlítés érdekében egy nehezékkal ellátni
 Zaradi boljše ravnoteže postaviti kontratežo z tegom

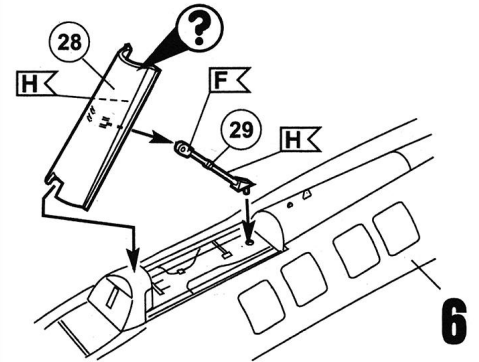
8 



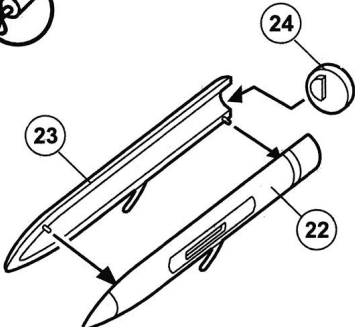
9 



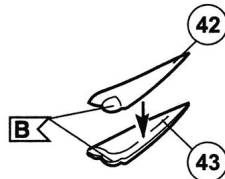
10 



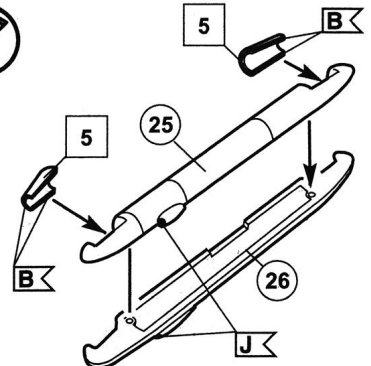
11 



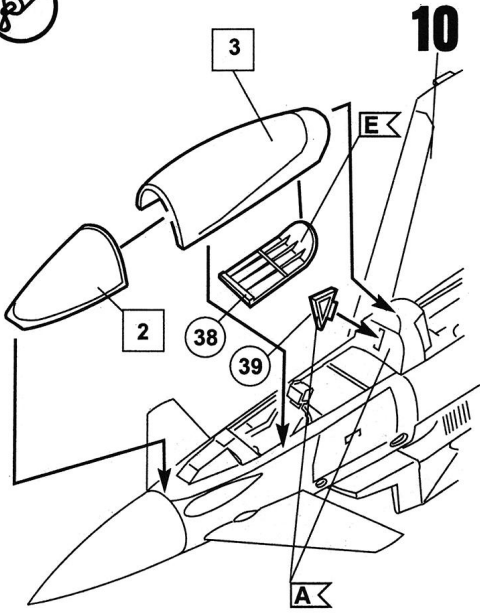
12 



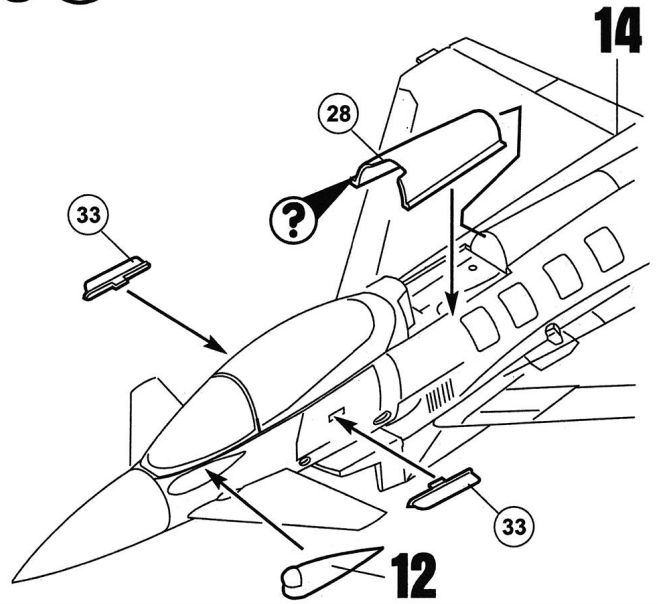
13 



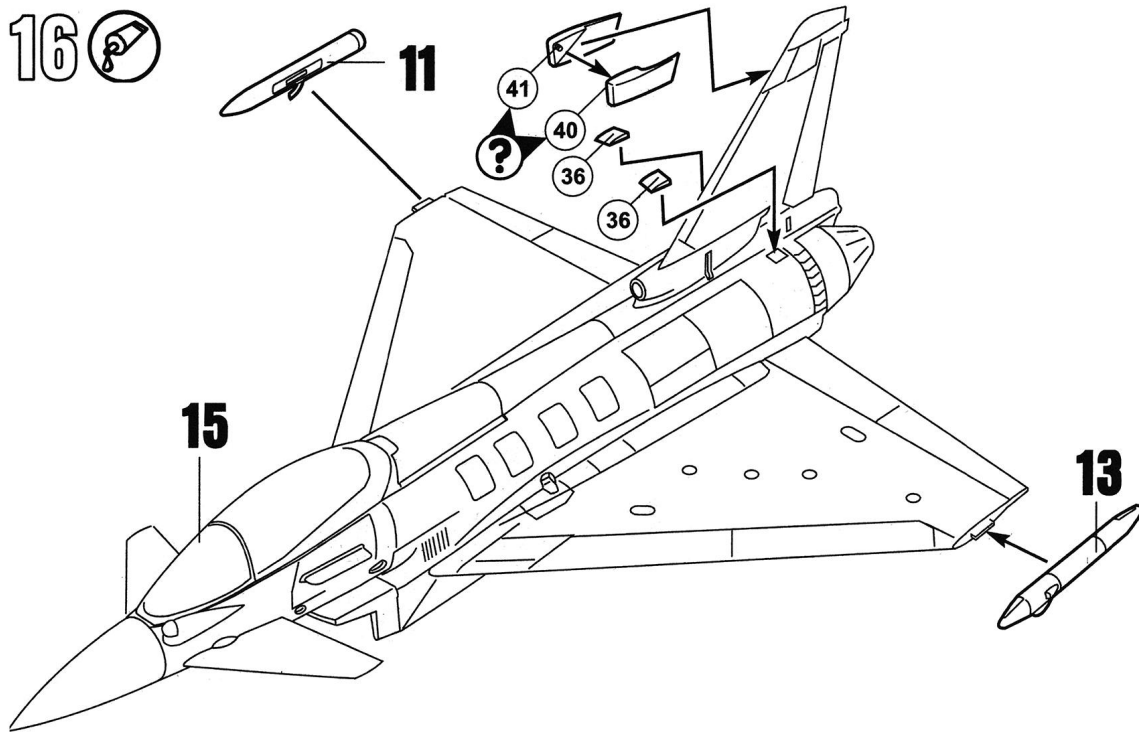
14 



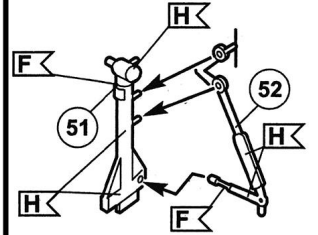
15 



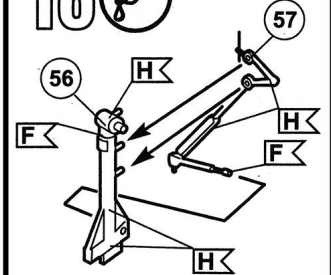
16 



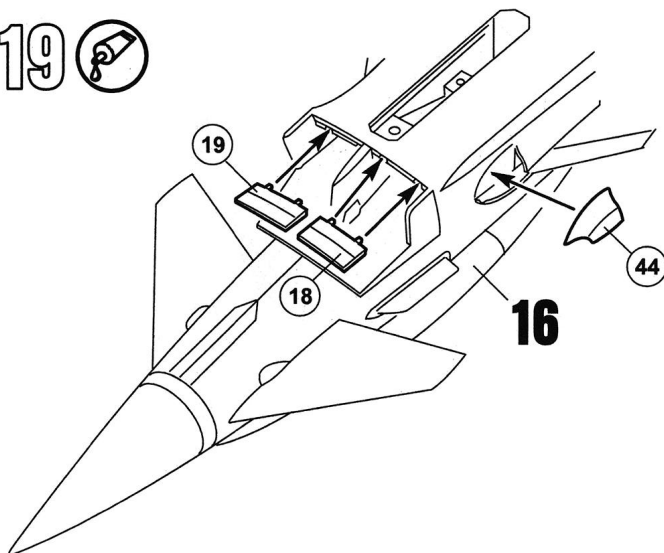
17 



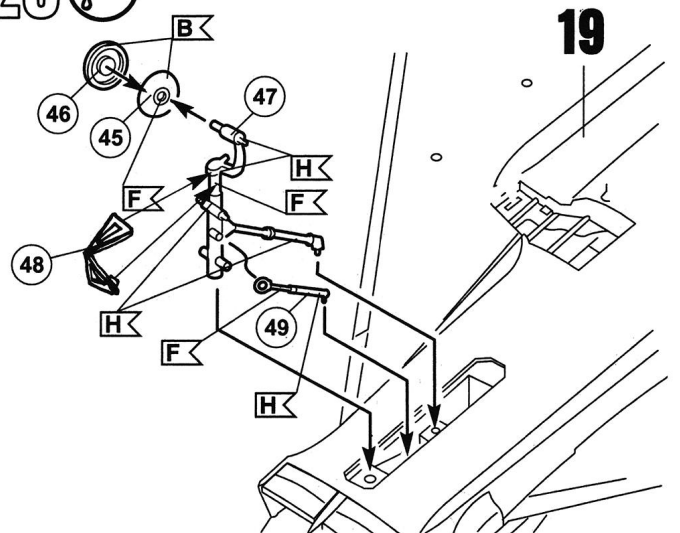
18 

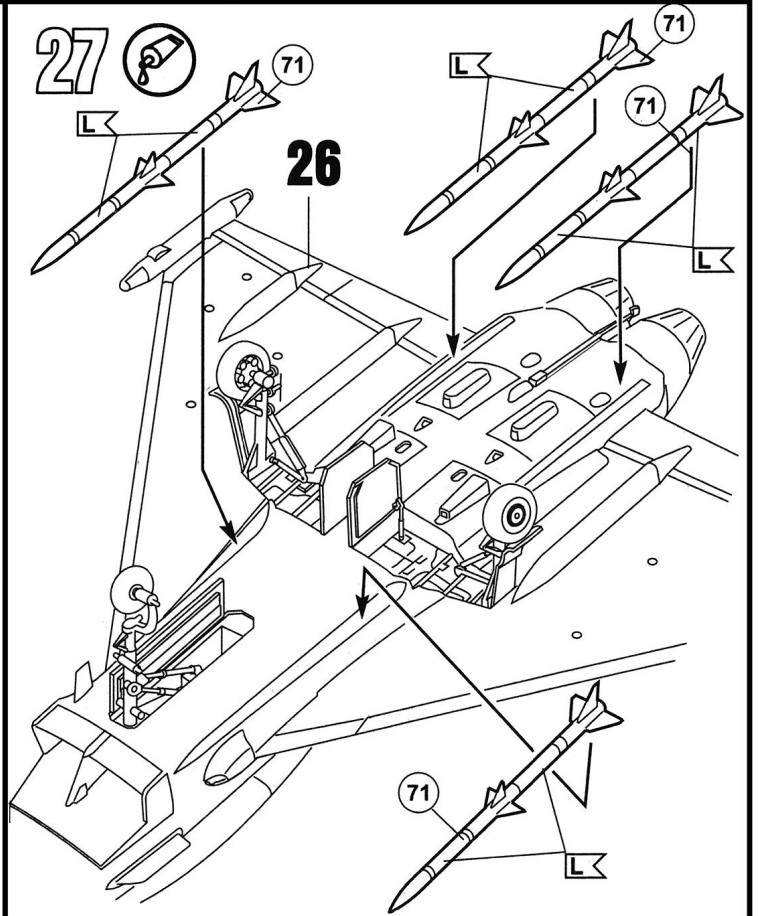
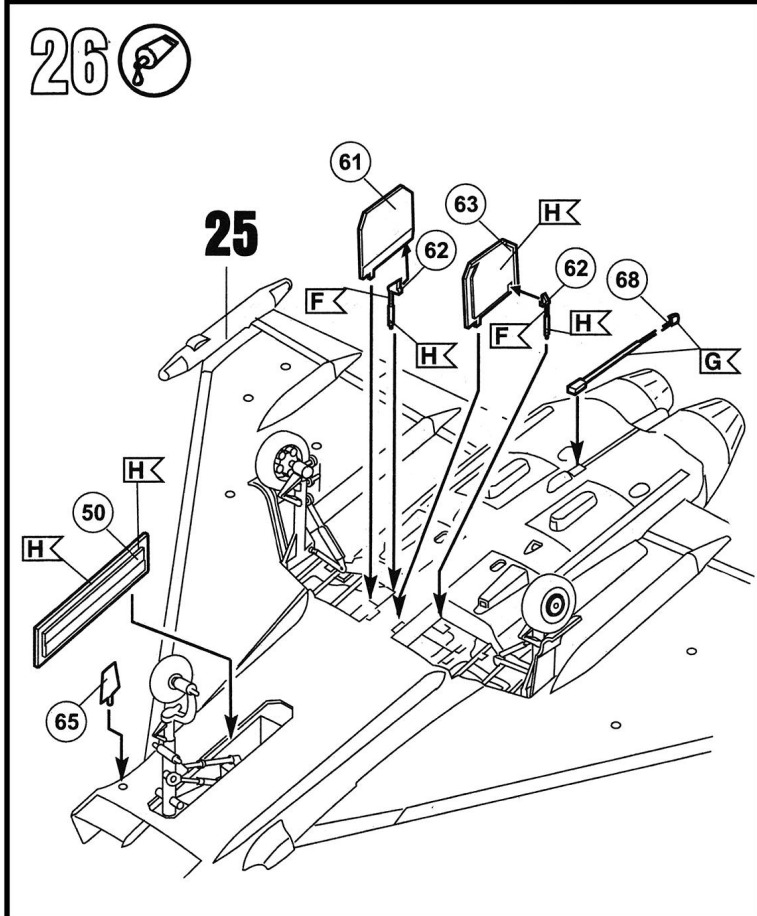
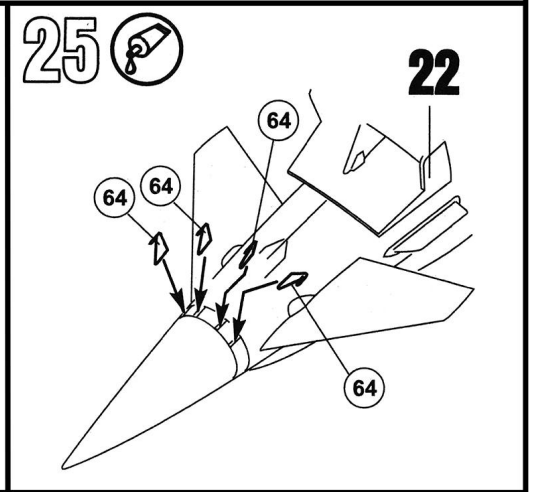
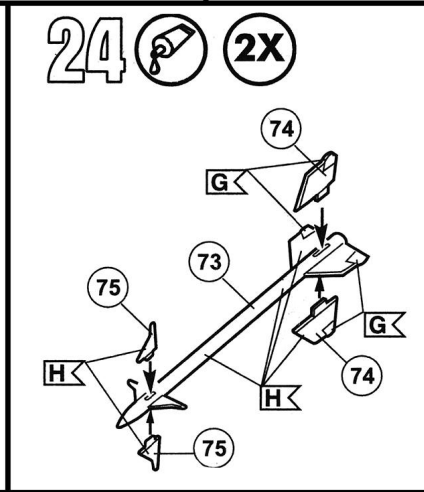
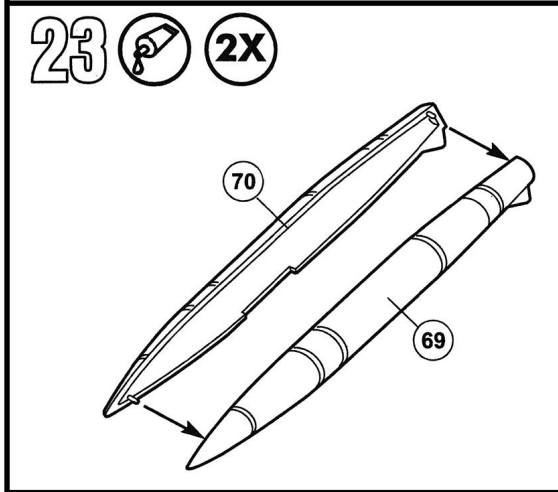
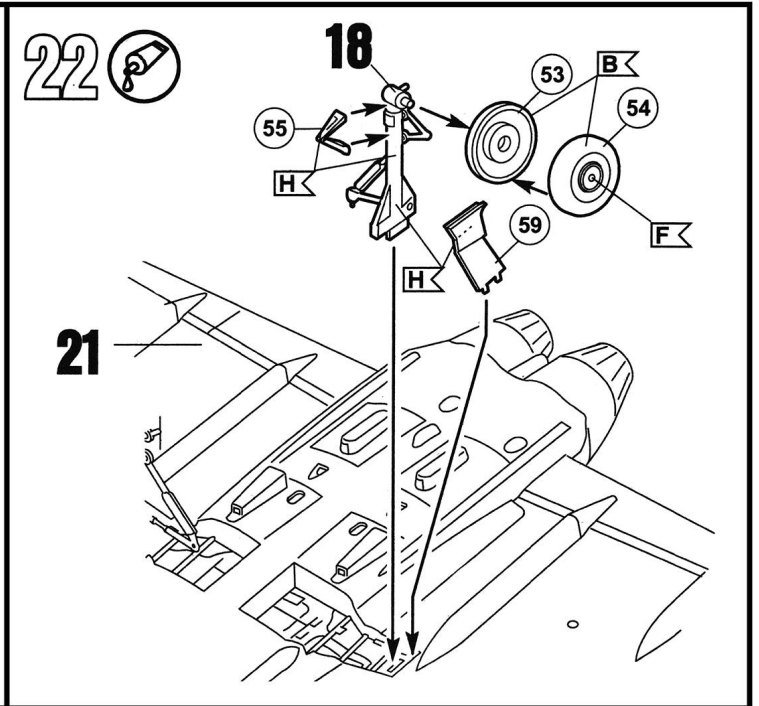
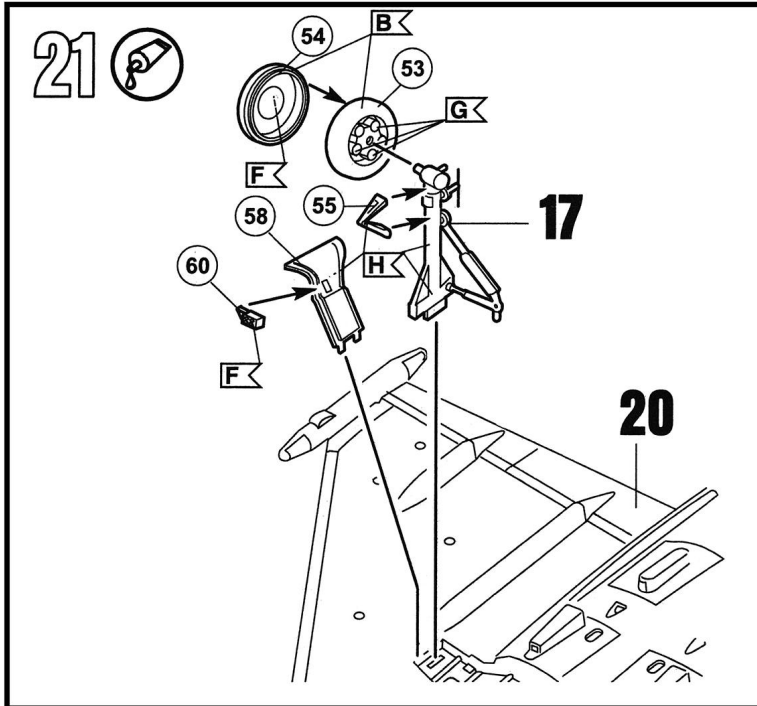


19 

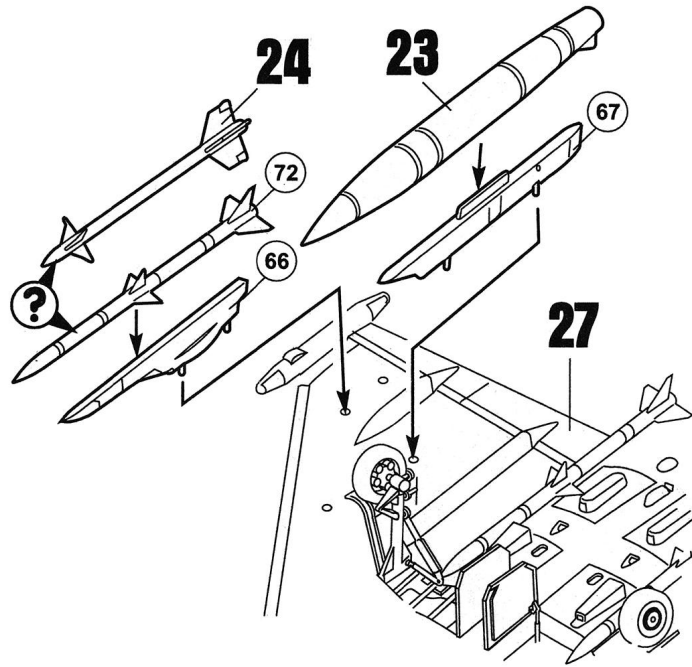


20 

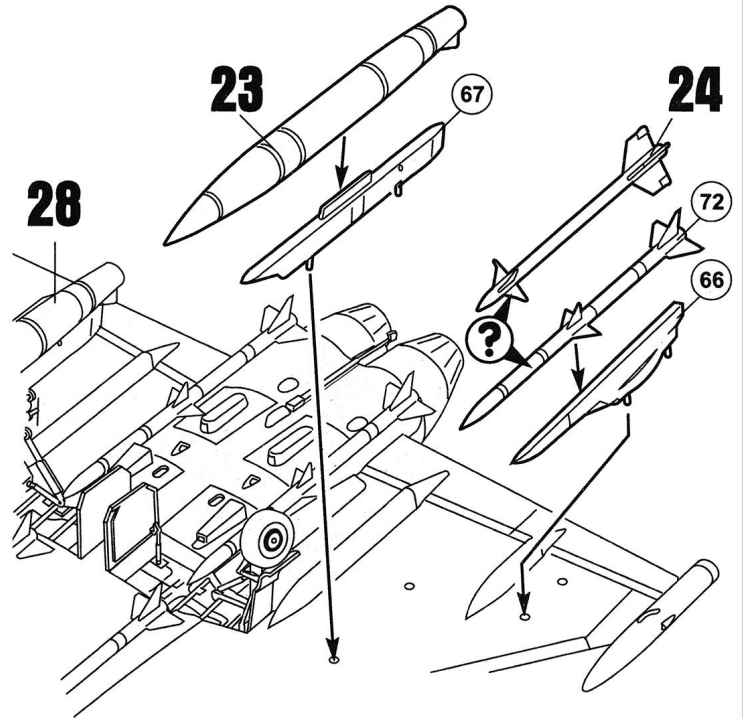




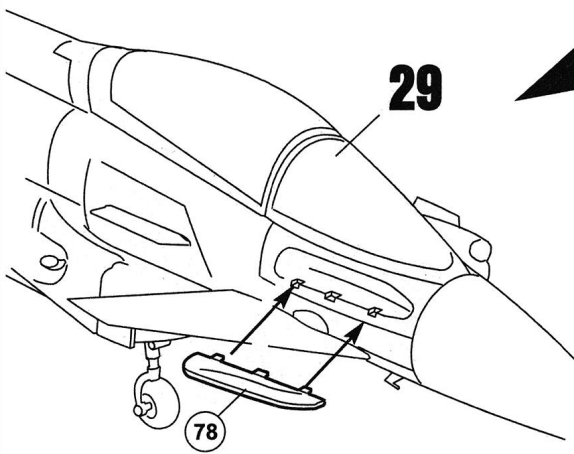
28



29



30



31

