

Plastic model  
1/72

# Aero 145

## HISTORIE

Aero Ae 45 je československé celokovové dvoumotorové aerotaxi, které se zejména v padesátých letech proslavilo v mnoha zemích světa. V letech 1947-1951 vyrábělo tyto letouny Aero Vodochody, poté ho do roku 1961 vystřídal Let Kunovice. Aero Ae-45S bylo první československé letadlo, které roku 1958 překonalo Atlantský oceán. Ae-45 v produkci vystřídala verze Ae-45S Super s novými stavitelnými vrtulemi V-401 nebo V-405, pozměněnou kapotáží motorů a s upraveným přístrojovým vybavením. Dalším vývojem vznikla v Kunovicích verze Aero Ae-145 poháněná dvojicí silnějších kompresorových motorů s přímým vstřikováním M-332 s výkonem 103 kW.

Aero Ae-45/45S/145 byl používán jak v civilním, tak ve vojenské letectví. Jako civilní dopravní letoun byl známý jako „aerotaxi“, ve velkém se vyvážel do zahraničí. Celkem bylo vyrobeno 590 letounů, z toho 200 ks Ae-45 v Aeru Vysočany, 228 ks Ae-45S a 142 kusů zmodernizovaného Ae-145 v Letu Kunovice.

Drill hole



Remove



Reduce



Make new



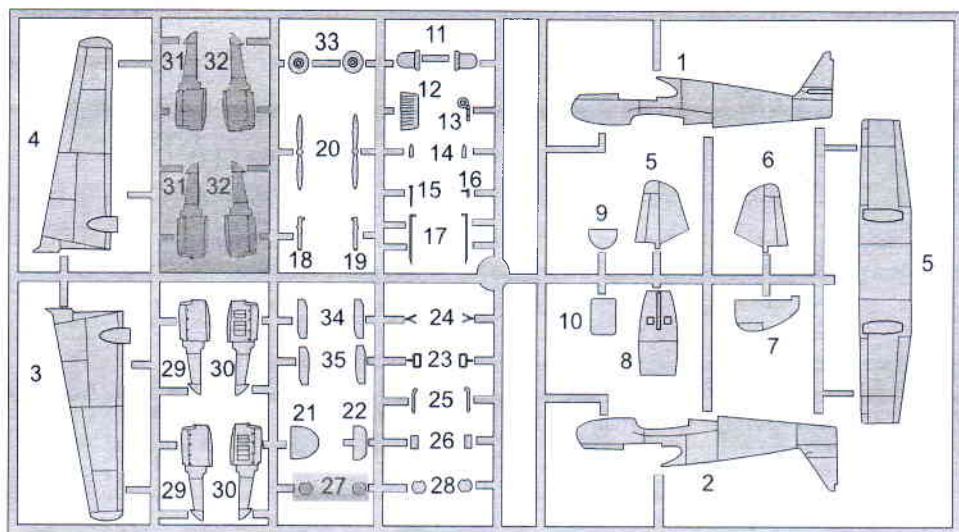
Option



Putty

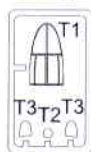


Plastikové díly/ plastic parts

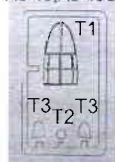


Průhledné díly/  
Transparent parts

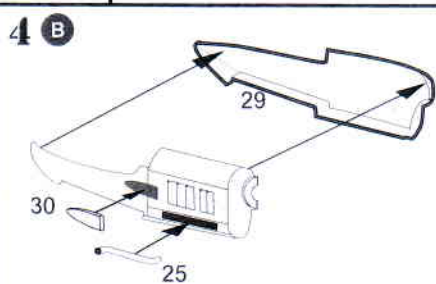
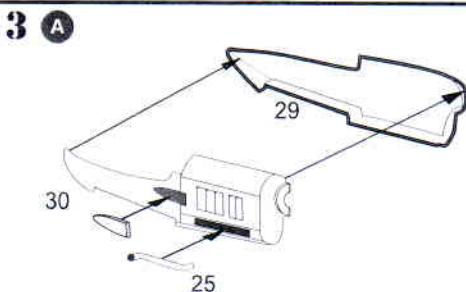
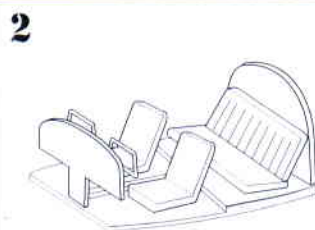
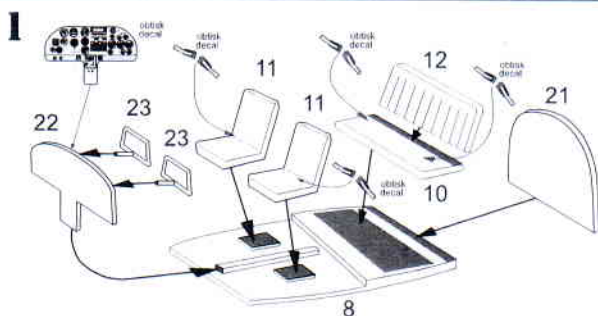
Ae-145

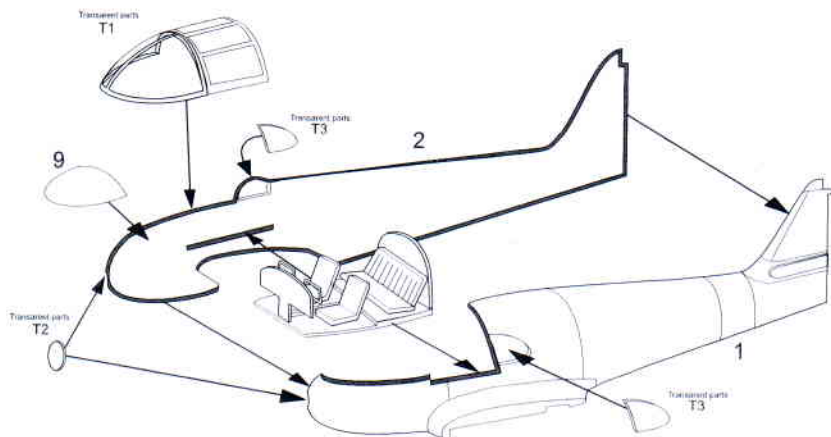
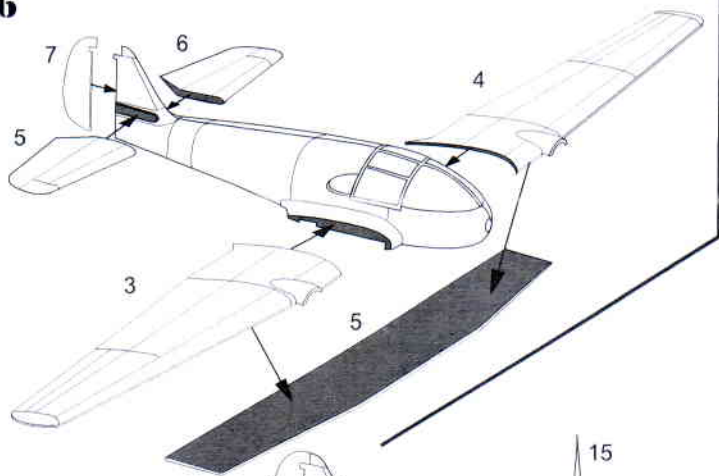
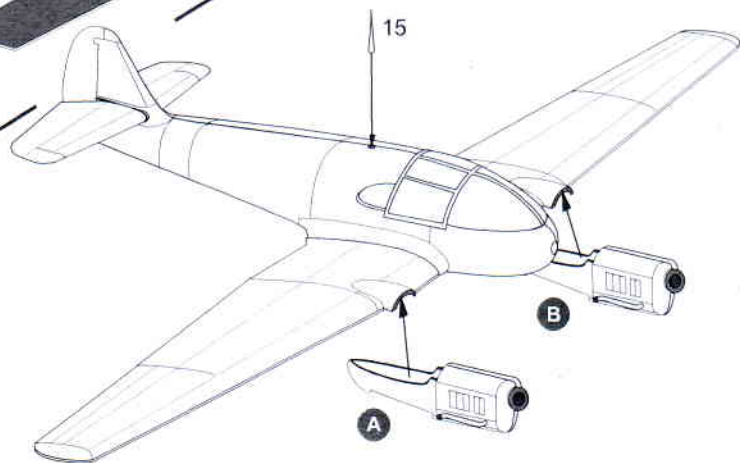


Ae 45, Ae 45S



■ nepoužité díly  
unused parts



**5****6****7**

8

