



# ABRAMS M1

1/72nd Scale

Stock No. 8637

1/72ème Echelle

Form No. 099-1065

### HISTORY, M-1 ABRAMS MAIN BATTLE TANK

In June of 1973 contracts for prototypes were awarded to both Chrysler and Detroit Diesel Allison for a new main battle tank. The working prototypes were delivered to the Army in February of 1976. In November of that year Chrysler was awarded the contract for the new M-1 Abrams Main Battle Tank. The first production began in in 1979 at Chrysler's Lima Ohio "Lima Army Tank Plant". In 1980 The M-1 was put in production at the Detroit Arsenal Tank Plant in conjunction with the Lima plant. Chrysler sold their Chrysler Defense Inc. to the Lands System Division of General Dynamics in 1982 who has taken over the production of the M1.

The M1 is a new-technology tank powered by a 1500 horsepower Avco-Lycoming turbine engine. Being a turbine it is capable of running on a variety of fuels including gasoline, kerosene, diesel and JP4 jet fuel. It can travel up to 45 miles per hour and can accelerate from zero to 20 in seven seconds. Speed across country is 30 MPH. This is high performance for a tank and will make the Abrams a difficult target in any battlefield condition. It also has the unique feature of being able to lock onto a target and fire while on the run thanks to laser targeting and computers to figure out trajectories. The M1-Abrams is an "international" tank in that the classified armor is made from British Chobham metal. The smoke generators are also British. The main gun, a 105 mm M68 was designed by the British and produced under license in the U.S. It is due to be replaced by a German smooth-bore 120 mm Rheinmetall which will accept both US and German ammunition. The 7.62 mm machine gun is a Belgium made weapon. A variety of U.S. manufactures supply many components of the M1. Many of the 7058 M1s will be stationed in Europe as part of the NATO forces. Production is planned to be complete in 1989. A very modern design, the M1 features a low silhouette, armor resistant to shaped explosive war-heads, other anti-tank weapons and even a claimed resistance to possible future kinetic energy weapons (a projectile fired by a magnetic rail gun which travels at speeds many times faster than explosive powered projectiles). It has the ability to fire on the move, it can run all day without being refueled and the turbine engine can go up to 18,000 miles before an overhaul. If the engine is damaged it can be changed in 30 minutes due to the unique design of it's installation. It is also very fast and maneuverable making it a formidable foe indeed.

### HISTORIQUE, M-1 ABRAMS, TANK DE COMBAT PRINCIPAL

En juin 1973, des contrats de prototypes étaient attribués à la fois à Chrysler et à Detroit Diesel Allison pour un nouveau tank de combat principal. Les prototypes en état de marche ont été délivrés à l'Armée en février 1976. En novembre de cette année, Chrysler a obtenu le contrat de construction du nouveau M-1 Abrams, tank de combat principal. La première production a commencé en 1979 à l'usine de Lima de tank de l'Armée de Chrysler à Lima dans l'Ohio. En 1980, le M-1 était fabriqué à l'usine Arsenal de tank de Detroit, conjointement avec l'usine de Lima. Chrysler a vendu sa compagnie de Défense Chrysler à la Division de Système Lands de General Dynamics en 1982, qui a repris la production du M-1.

Le M-1 est un tank de nouvelle technologie avec une puissance produite par un moteur turbine de 1500 CV Avco-Lycoming. Etant une turbine, il est capable de tourner avec une quantité de carburants comprenant l'essence, le kérosène, le diesel, et le combustible Jet JP4. Il peut aller jusqu'à 72km/h et peut accélérer de zéro à 20 en sept secondes. Sa vitesse dans la campagne est de 30 km/h. C'est un tank à très grande performance et cela va rendre l'Abrams difficile à atteindre dans n'importe quel genre de bataille. Il a aussi l'unique caractéristique d'être capable de s'attacher à une cible et de faire feu en marche, grâce à des lasers-cible et des ordinateurs qui définissent les trajectoires. Le M-1 Abrams est un tank "international" car l'armure secrète est faite de métal britannique Chobham. Les générateurs de fumée sont aussi britanniques.

Le fusil principal, un 105mm M68 a été conçu par les Britanniques et a été fabriqué sous licence aux Etats-Unis. Il doit être remplacé par un fusil à canon lisse allemand 120mm Rheinmetall, qui peut être utilisé à la fois avec des munitions américaines et allemandes. La mitrailleuse 7.62mm est fabriquée en Belgique. Une quantité de compagnies américaines fournissent de nombreuses pièces du M-1.

Un grand nombre des 7058 M-1 seront stationnés en Europe faisant ainsi partis des forces de l'OTAN. La production est prévu d'être finie en 1989. Ayant une conception très moderne le M-1 présente une silhouette basse, une armure résistante aux ogives en forme d'explosif, à d'autres armes anti-tank et même une résistance certaine à des armes à énergie cinétique possibles à l'avenir, un projectile tiré par un fusil à rail magnétique qui voyage à des vitesses beaucoup plus rapides que des projectiles tirés à l'explosif. Il a la capacité de tirer en marche, il peut tourner toute la journée, sans être réapprovisionné en combustible et la turbine du moteur peut faire jusqu'à 28,800km/h avant la révision. Si le moteur est endommagé il peut être changé en 30 minutes grâce à l'unique conception de son installation. Il est aussi très rapide et très maniable, faisant de lui un ennemi vraiment redoutable.

### SPECIFICATION GENERAL

CREW: 4  
 COMBAT WEIGHT: 60 TONS  
 LENGHT OVERALL: MT 9.61 32 FT. 1/2 in.  
 HULL LENGHT: MT 7.92 25 FT. 11 3/4 in.  
 WIDTH: MT 3.6 11 FT. 11 3/4 in.  
 HEIGHT: MT 2.30 7 FT. 9 1/2 in.  
 ENGINE  
 1 GAS TURBINE AVCO LYCOMING AGT 150  
 ARMAMENT  
 1 105 MM M68E1 GUN  
 1 12.7 MM M2 HB MACHINE GUN 0.5 in  
 2 7.62 MM M240 MACHINE GUNS  
 2 M250 GRANADE LAUNCHERS  
 PERFORMANCE  
 MAXIMUM SPEED: 72 KM/H  
 COMBAT RANGE 440KMS

### CARACTERISTIQUE GENERALE

EQUIPAGE: 4  
 POIDS DE COMBAT: 60 TONNES  
 LONGUEUR GENERALE: 9.61M  
 LONGUEUR DE LA COQUE: 7.92m  
 LARGEUR: 3.6M  
 HAUTEUR: 2.30M  
 MOTEUR: 1 TURBINE GAZ AVCO-LYCOMING AGT150  
 ARMEMENT: 1 FUSIL 105 MM M6 8E1  
 MITRAILLEUSE 12.7MM M2HB  
 2 MITRAILLEUSES 7.62 MM M240  
 2 LANCEURS DE GRENADES M250  
 PERFORMANCE: VITESSE MAXIMUM :72KM/H  
 PORTÉE DE COMBAT: 440KM.

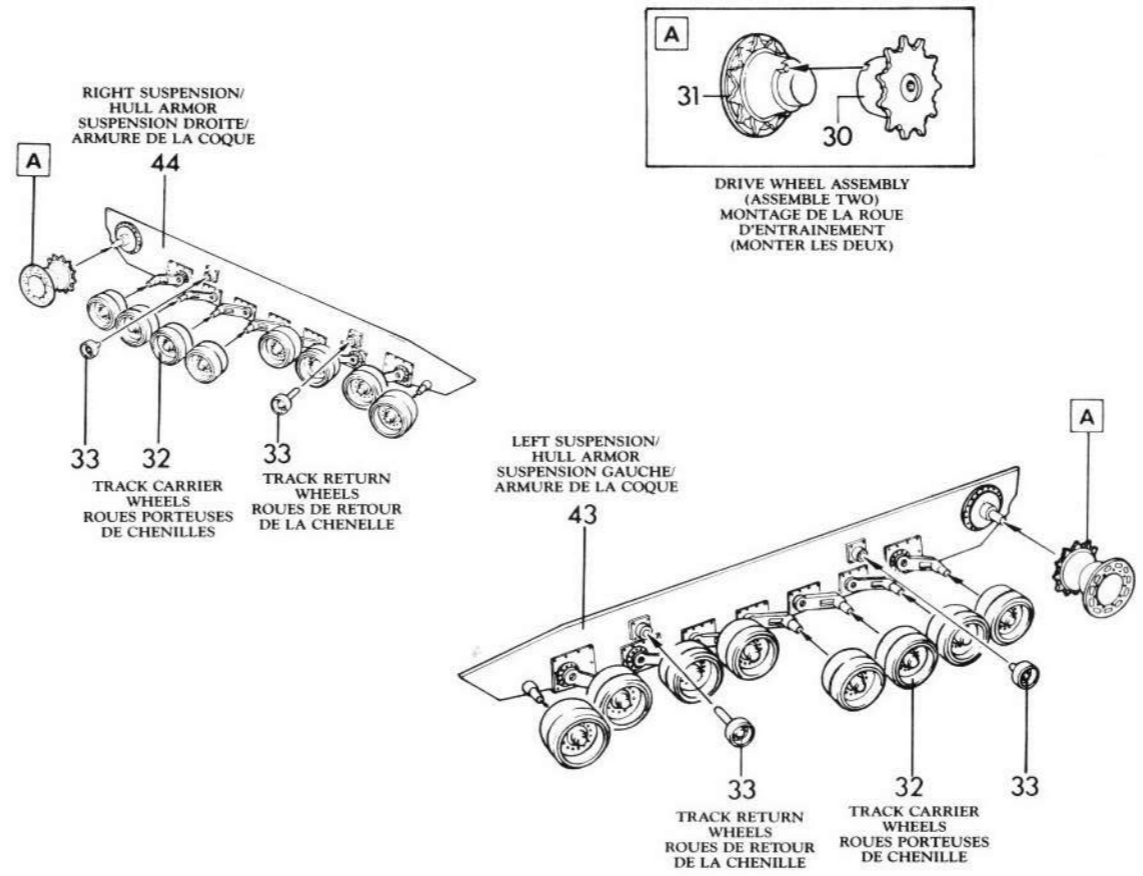
### WARNING

Before starting to assemble the model, carefully examine the various assembly phases indicated in the drawings. Carefully remove the parts from the sprues using a hoggy knife or clippers. Eliminate any burrs, check the fit of each piece before cementing in place. Before assembly, paint any internal parts of the model or parts which are difficult to get at once assembly has been made. Always follow the assembly order indicated on the tables and, in the case of alternative parts which make it possible to obtain different versions, always choose the version you prefer before assembly. **STEPS TO FOLLOW IN ATTACHING THE DECALS PROPERLY.** Cut out the subject you have chosen, being very careful to clip along its outlines so as not to leave any ragged edges. Soak it for a few seconds in warm water. Carefully separate it from its backing. Place the decal on the model. Remove all drops of water with a dry cloth. Any air bubbles which may have formed can be removed by gently squeezing them out to the edges of the decal.

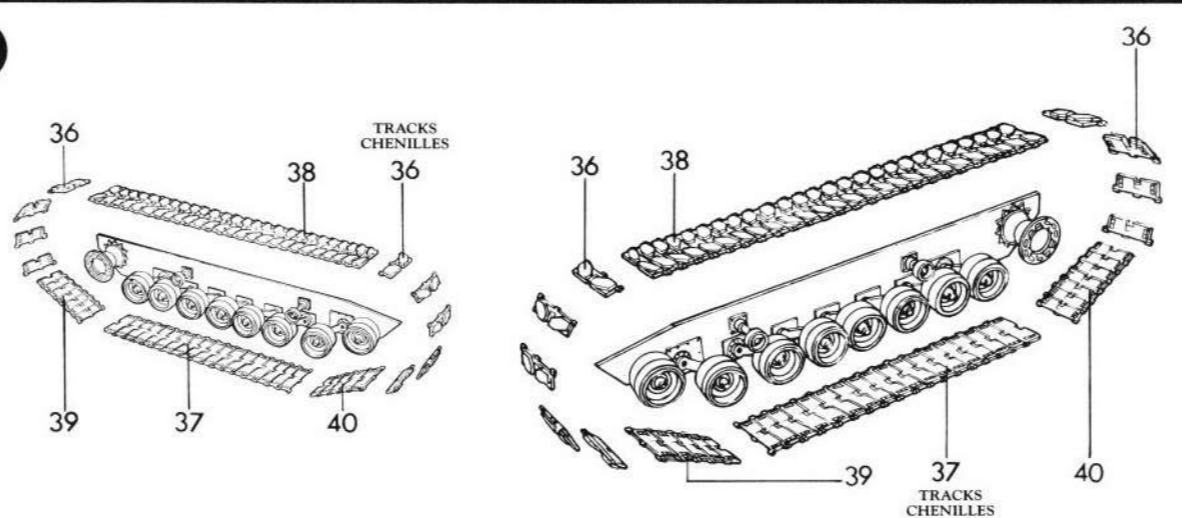
### IMPORTANT

Avant de procéder au montage du modèle, étudier attentivement les différentes phases d'assemblage indiquées sur le dessin. Détacher avec soin les pièces des montants. Eliminer avec une petite lime ou avec du papier de verre à grain fin les bavures éventuelles, contrôler que chaque pièce soit bien conforme avant de la coller à sa place. Poindre, avant de les assembler les éventuels détails internes du modèle ou les pièces difficiles à atteindre une fois l'assemblage effectué. Suivre toujours scrupuleusement l'ordre de montage illustré sur les planset, dans le cas de pièces offertes en alternative permettant de réaliser différentes versions, choisir la variante préférée avant de procéder à l'assemblage. **MODE D'EMPLOI POUR L'APPLICATION DES ADHESIFS:** Découper attentivement le sujet choisi en suivant les contours. Le plonger dans de l'eau tiède. Le séparer de son support. Placer l'adhesif sur le modèle; l'essuyer avec une lingé et éliminer les bulles d'air éventuelles en les faisant glisser vers l'extérieur.

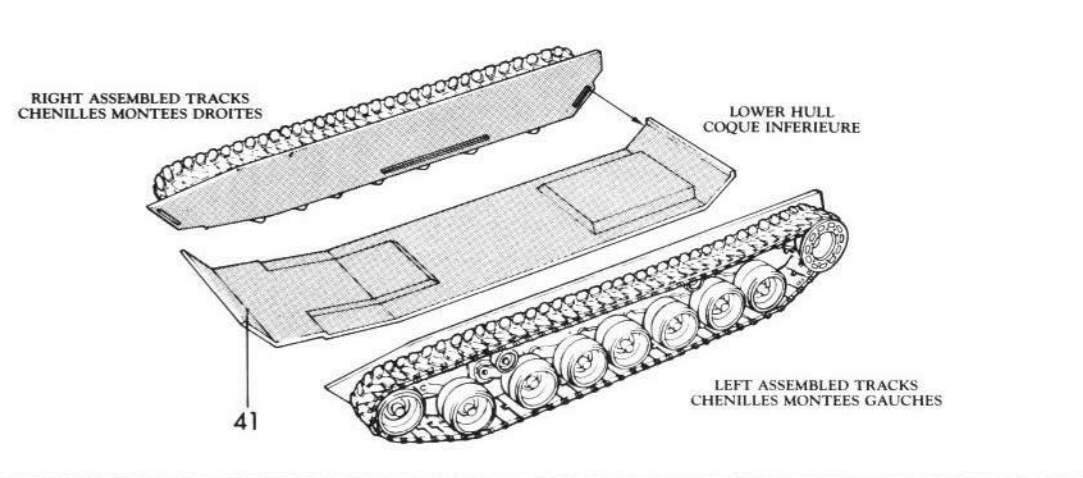
1



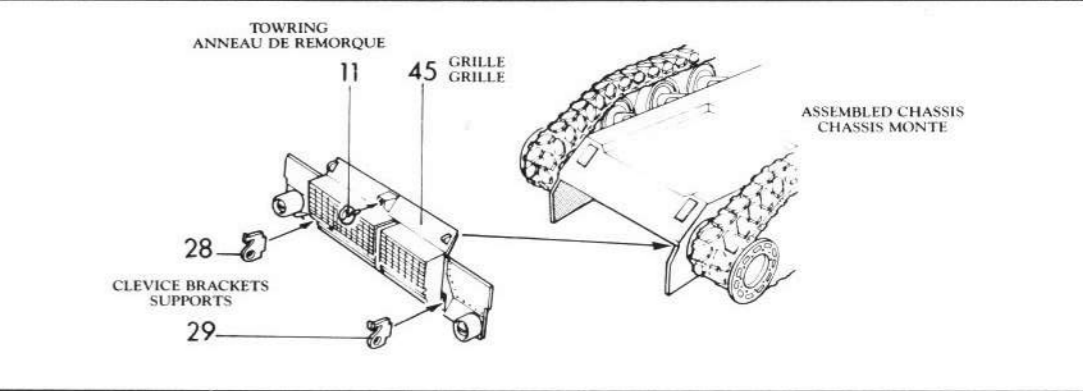
2



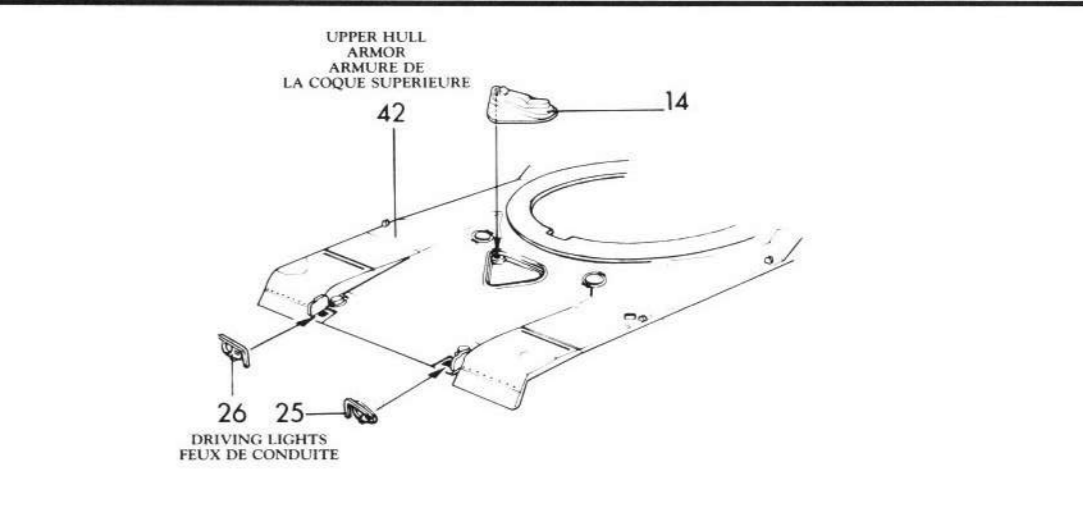
3

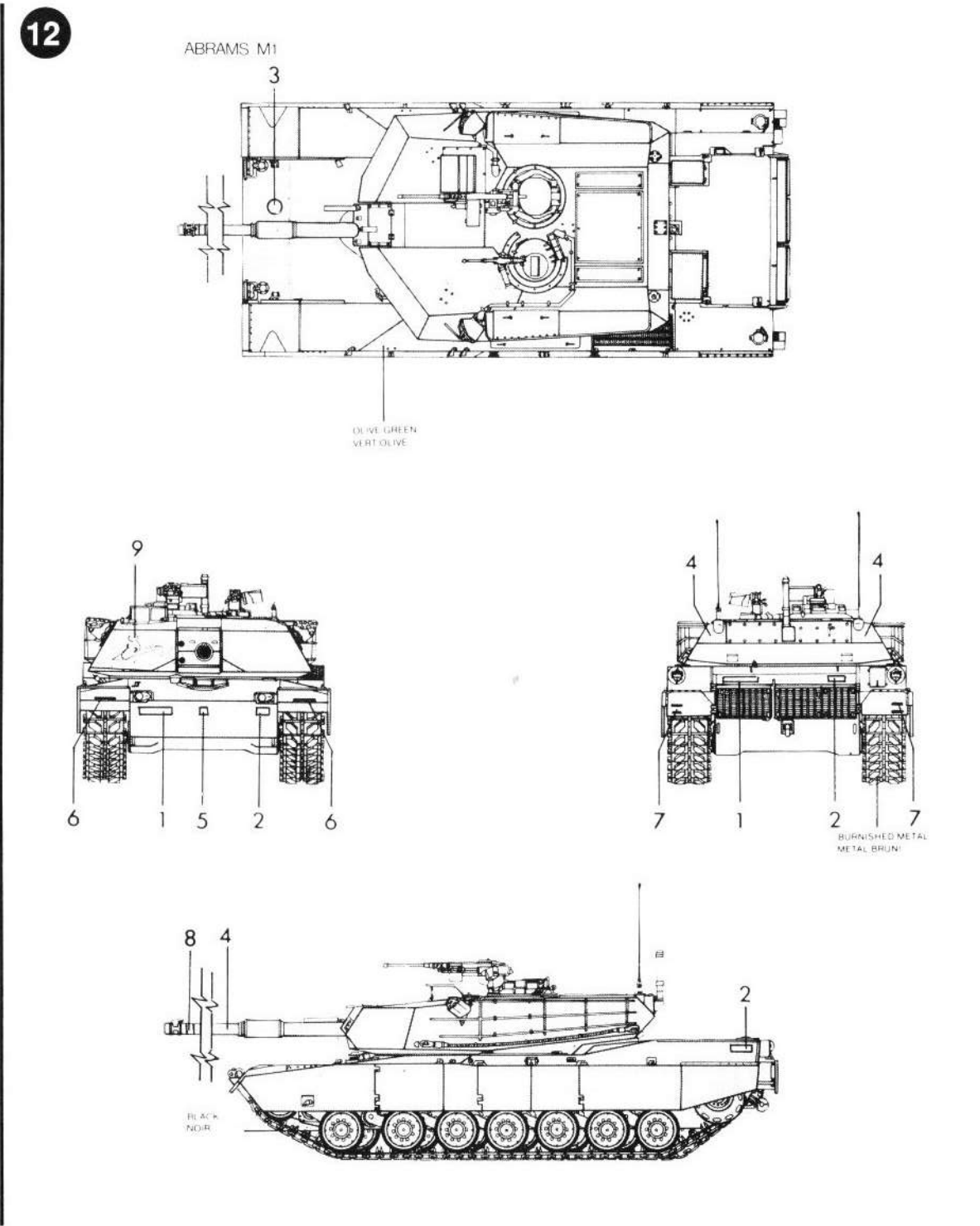
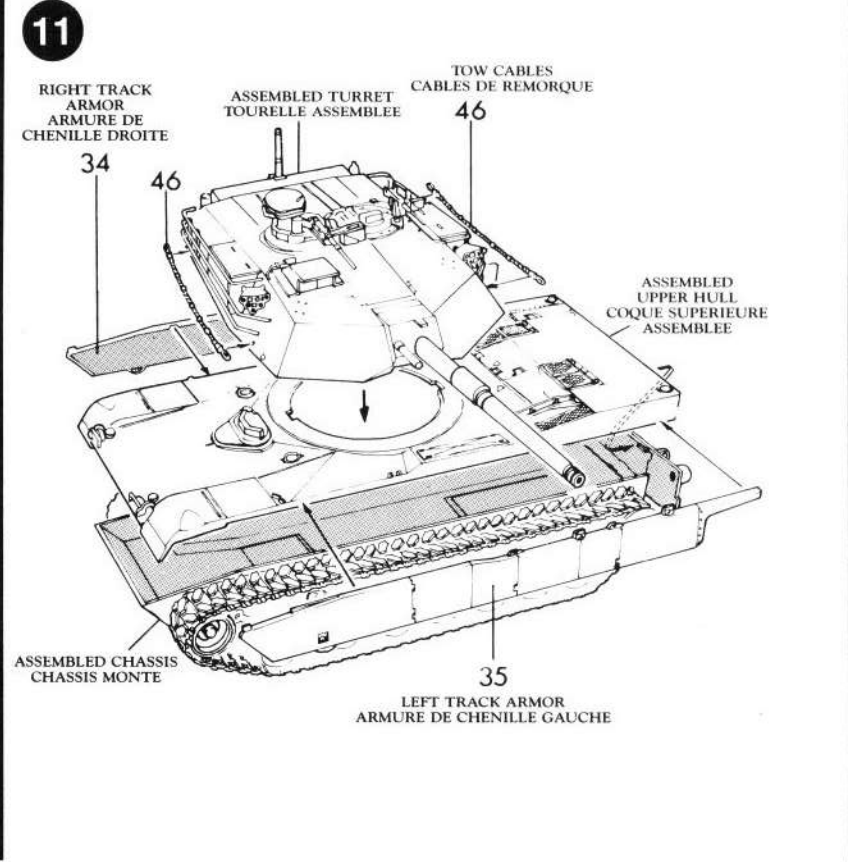
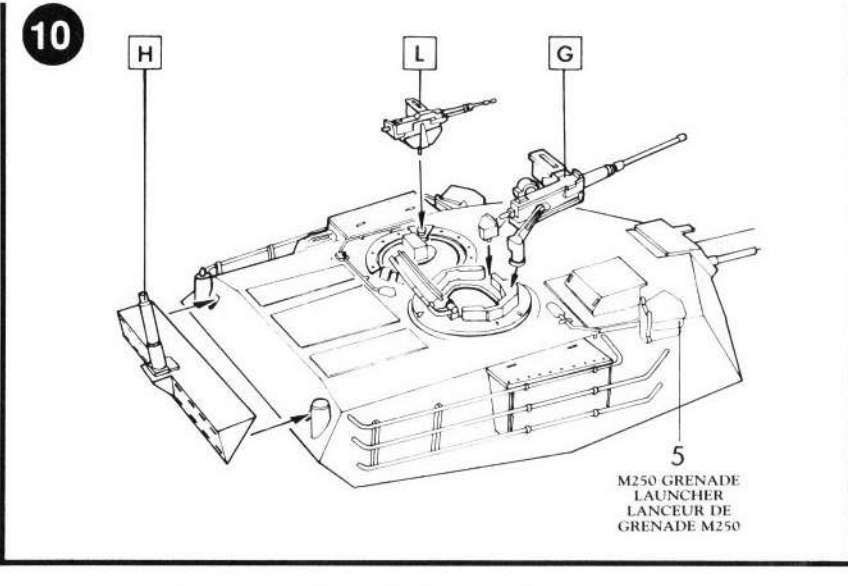
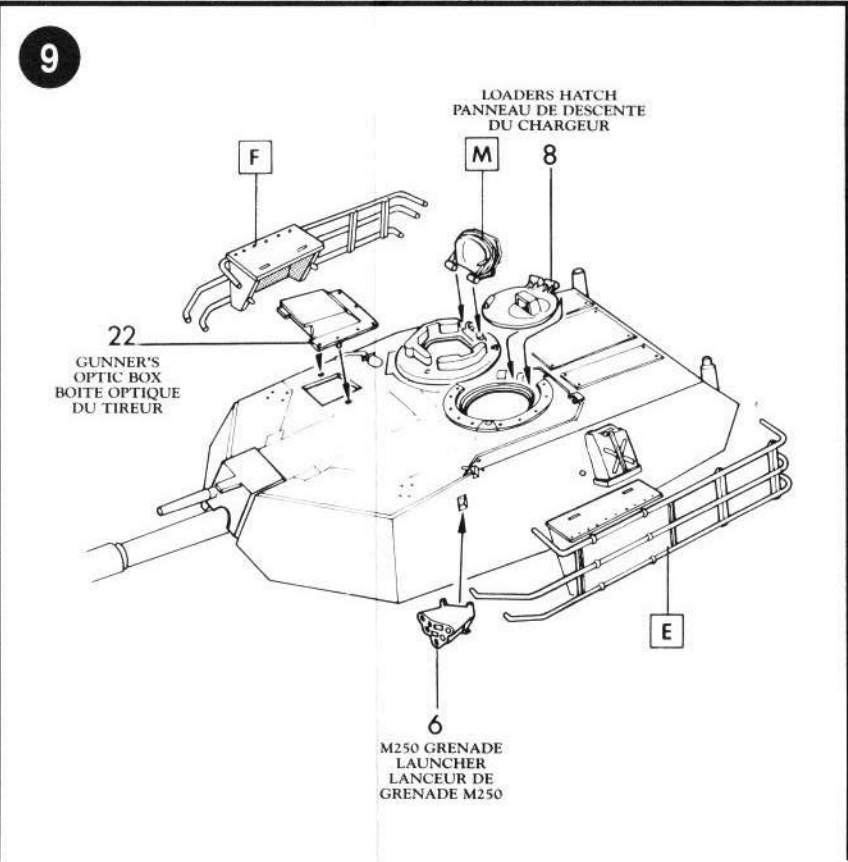
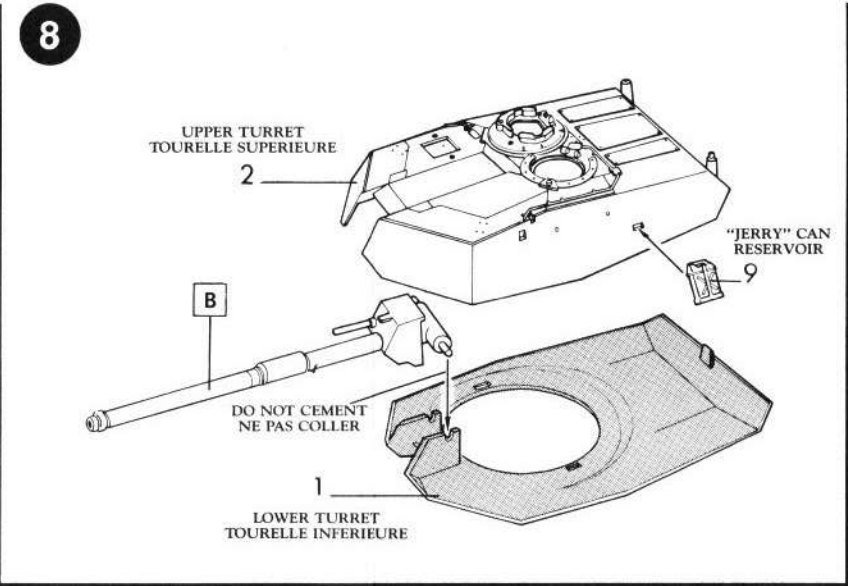
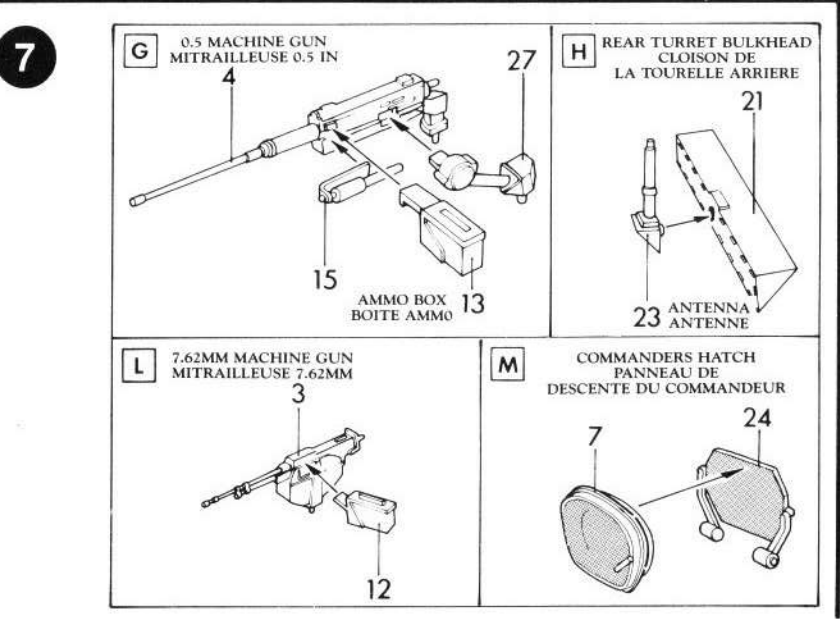
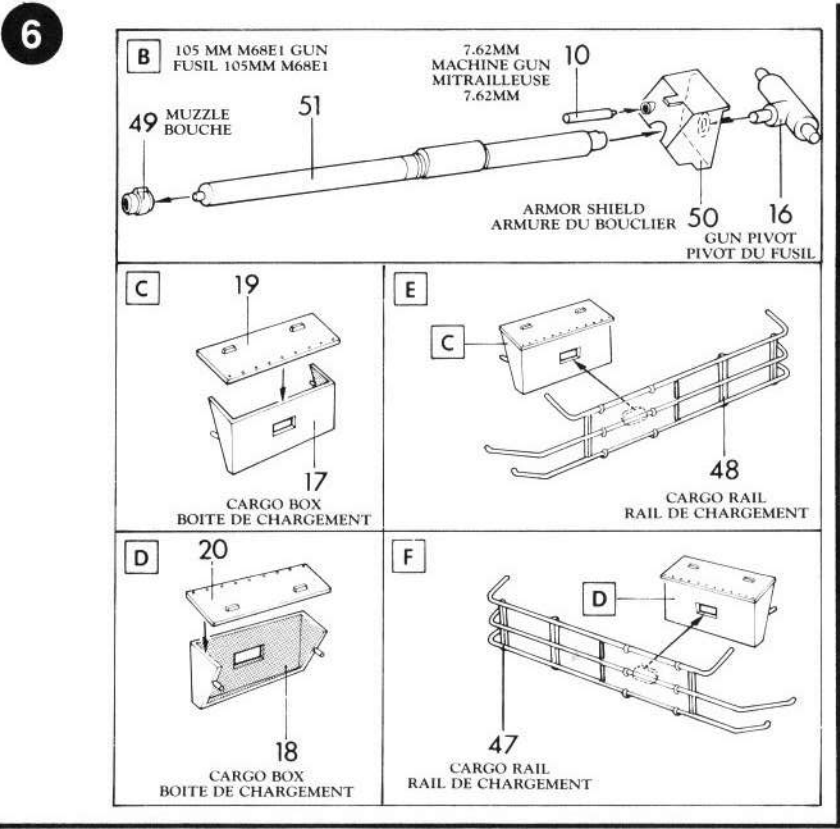


4



5





9



3-1-3-64▲

1

3-1-3-64▲



5

A-12



7



3

2

6



8



A-12



4



# 8637-8830

## M1 ABRAMS