

Lamborghini Murcielago R-SV 2010 (Model Car) Images List

Close

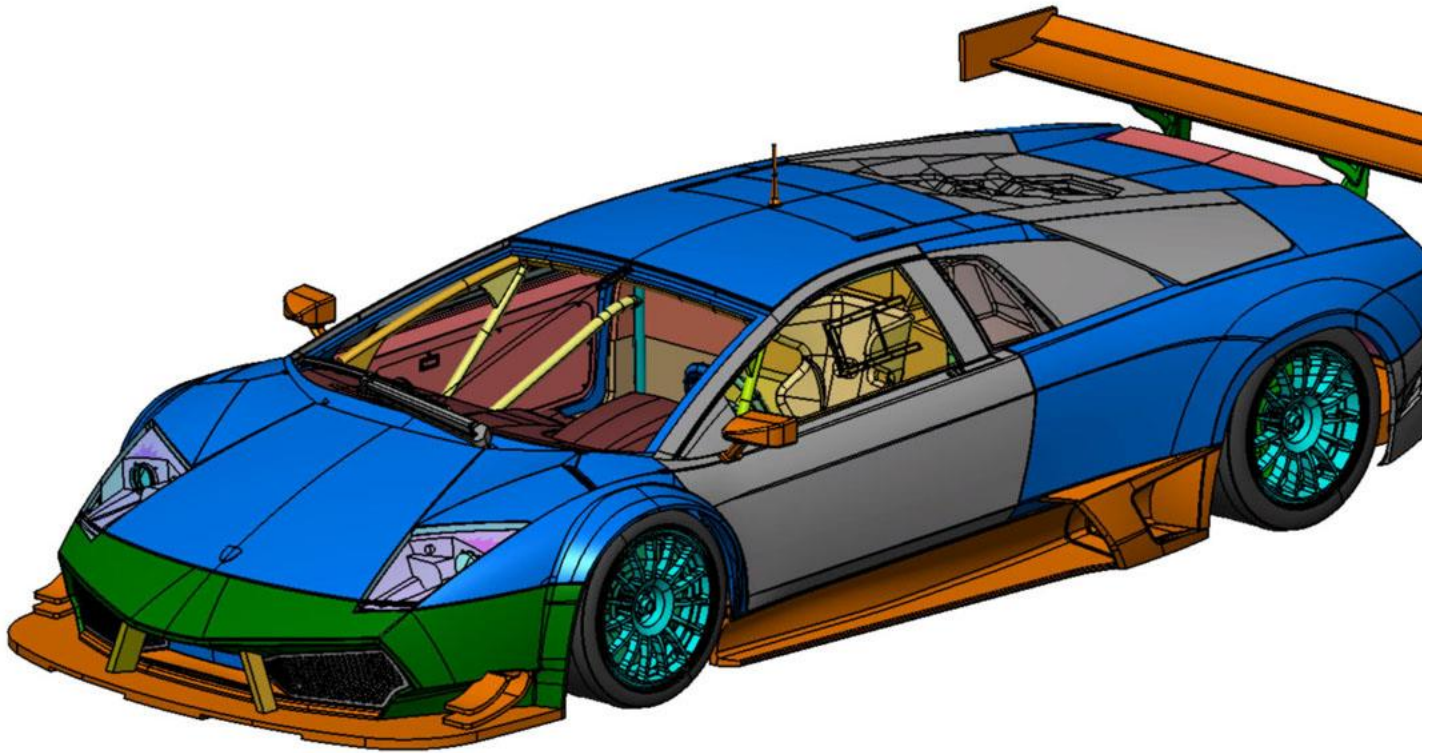


List All Images [Share](#) [Tweet](#)

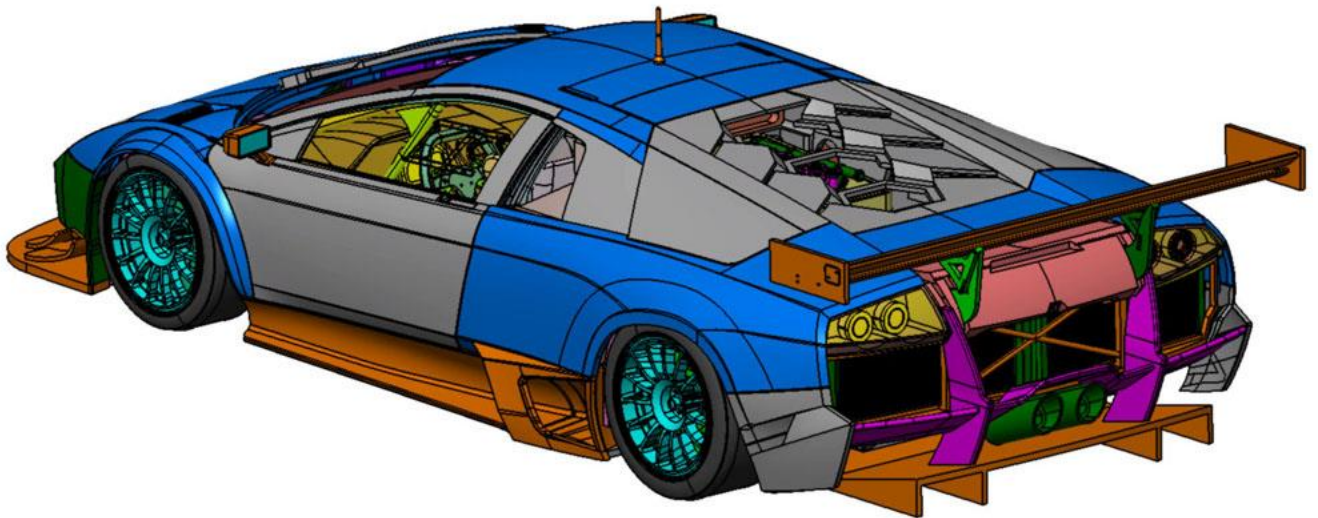


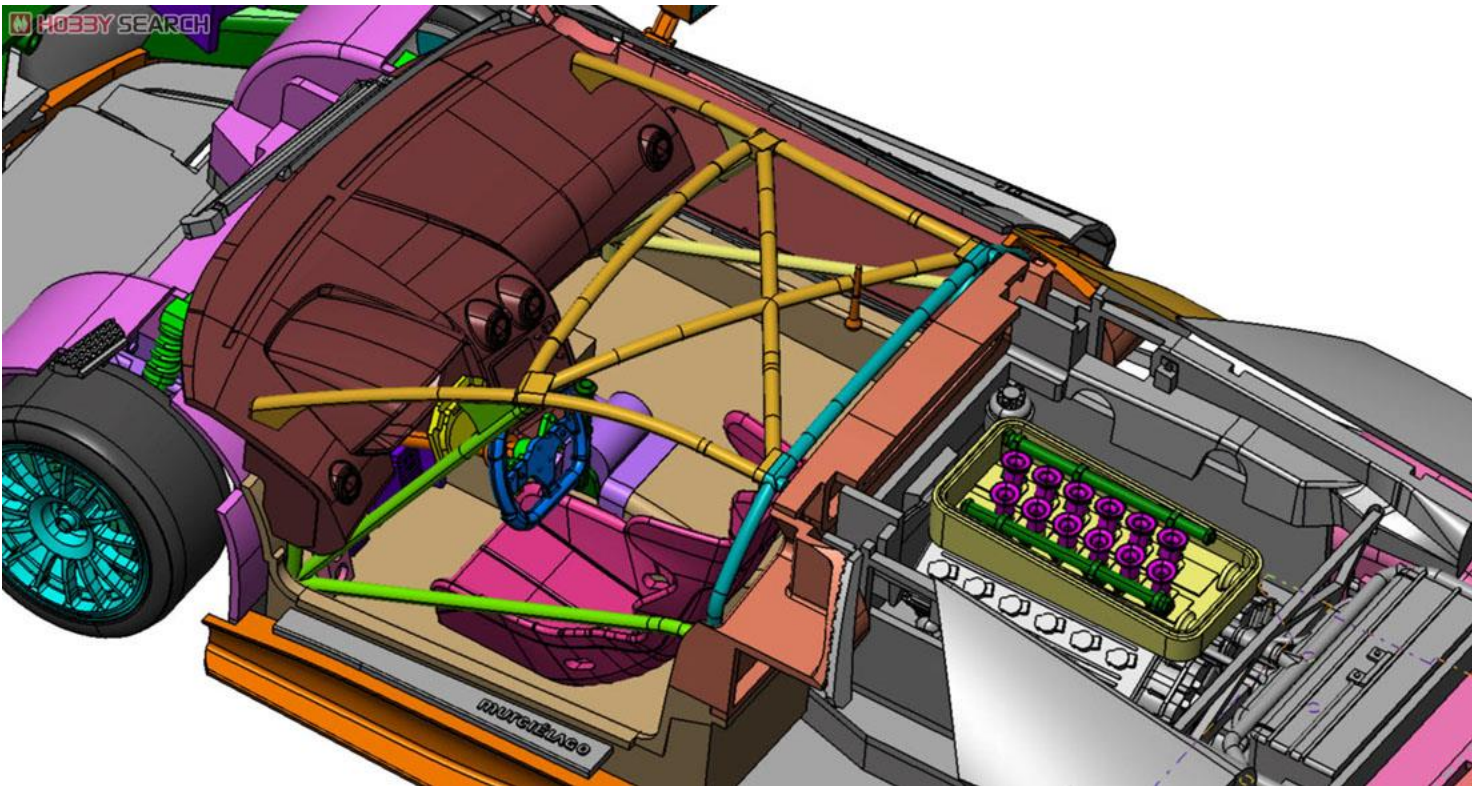
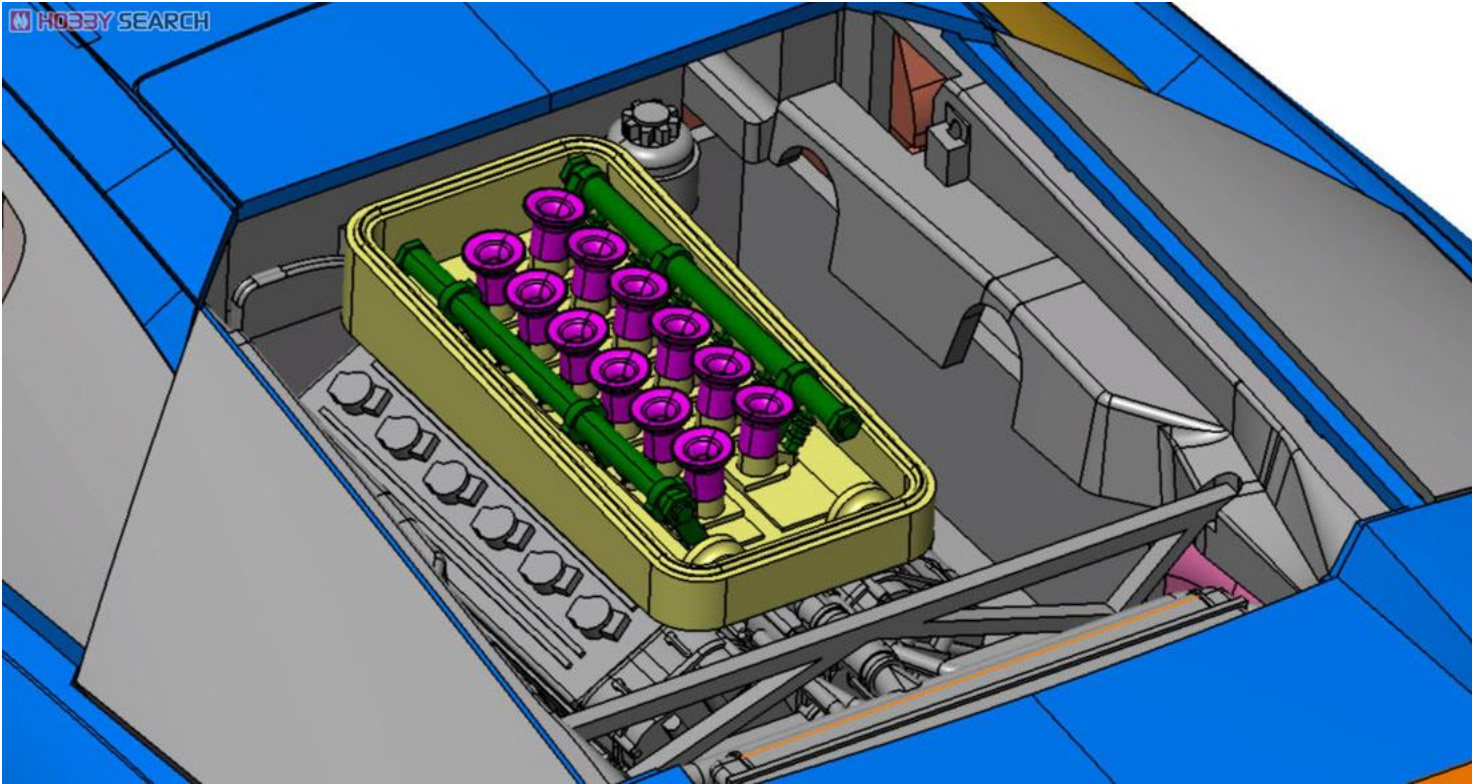
※イラスト及び写真と、キット内容は多少異なる部分があります。 ■ Modeling skills helpful for assembly. ■ Ready to assemble precision model kit. ■ Illustrations & pictures not to scale. Actual length 196mm. ■ May contain small parts and sharp edges. ■ Glue and paints are not included in the kit and must be purchased separately.

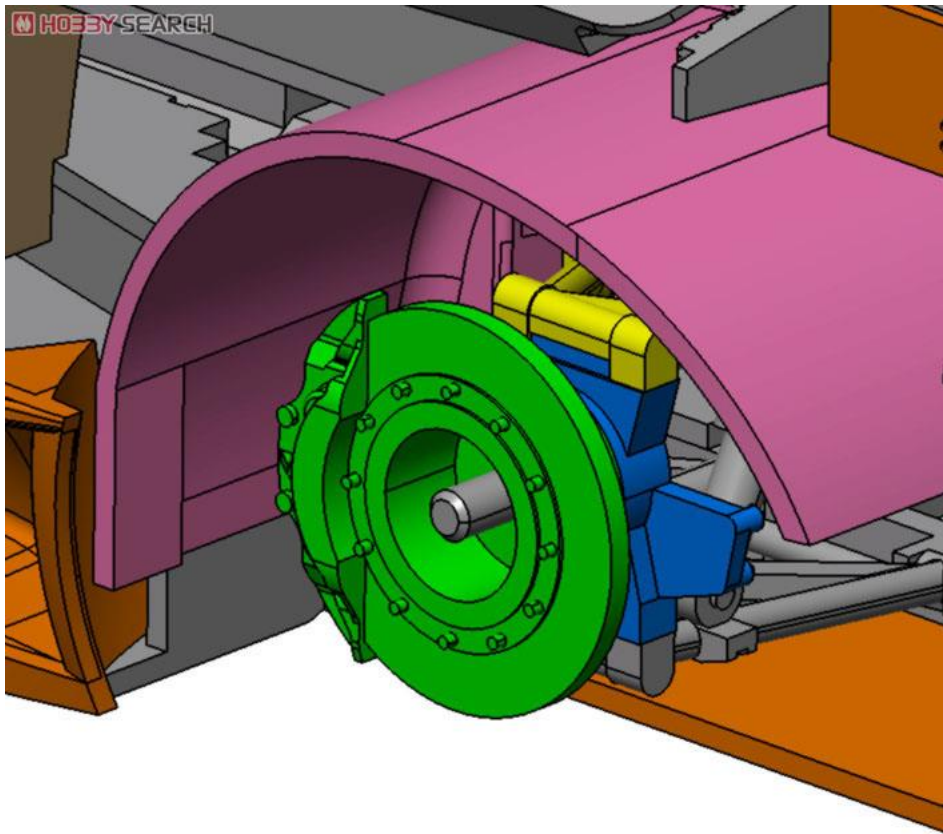
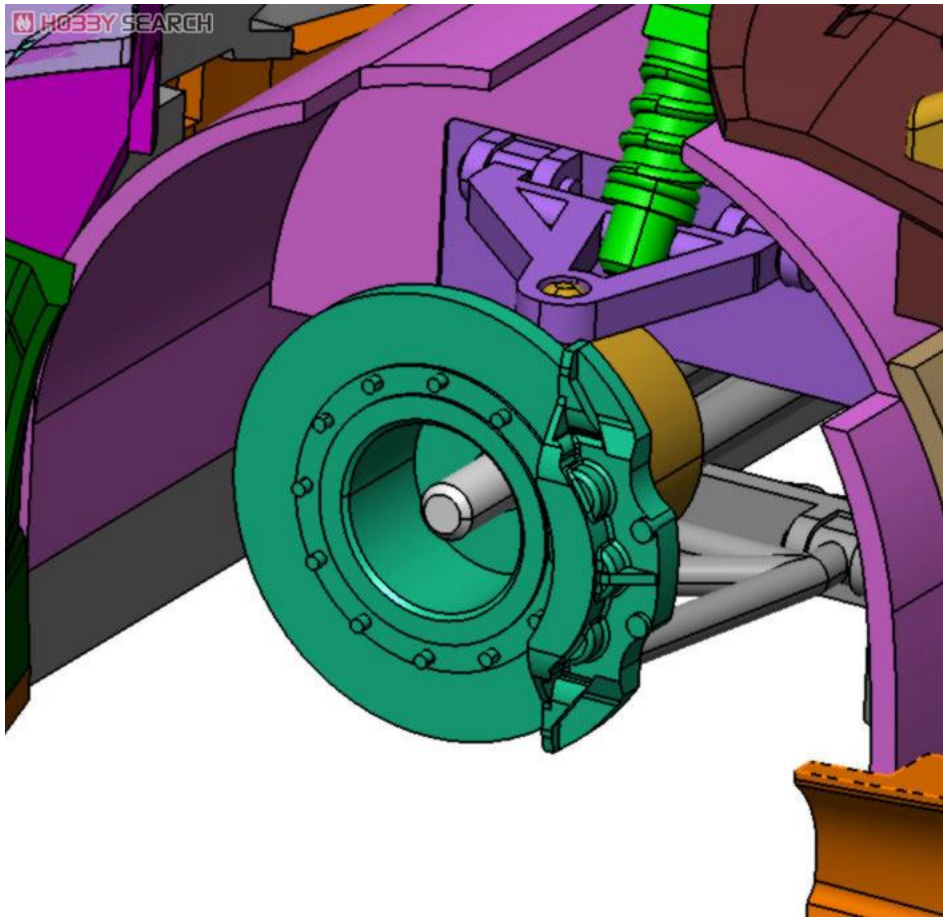
 HOBBY SEARCH




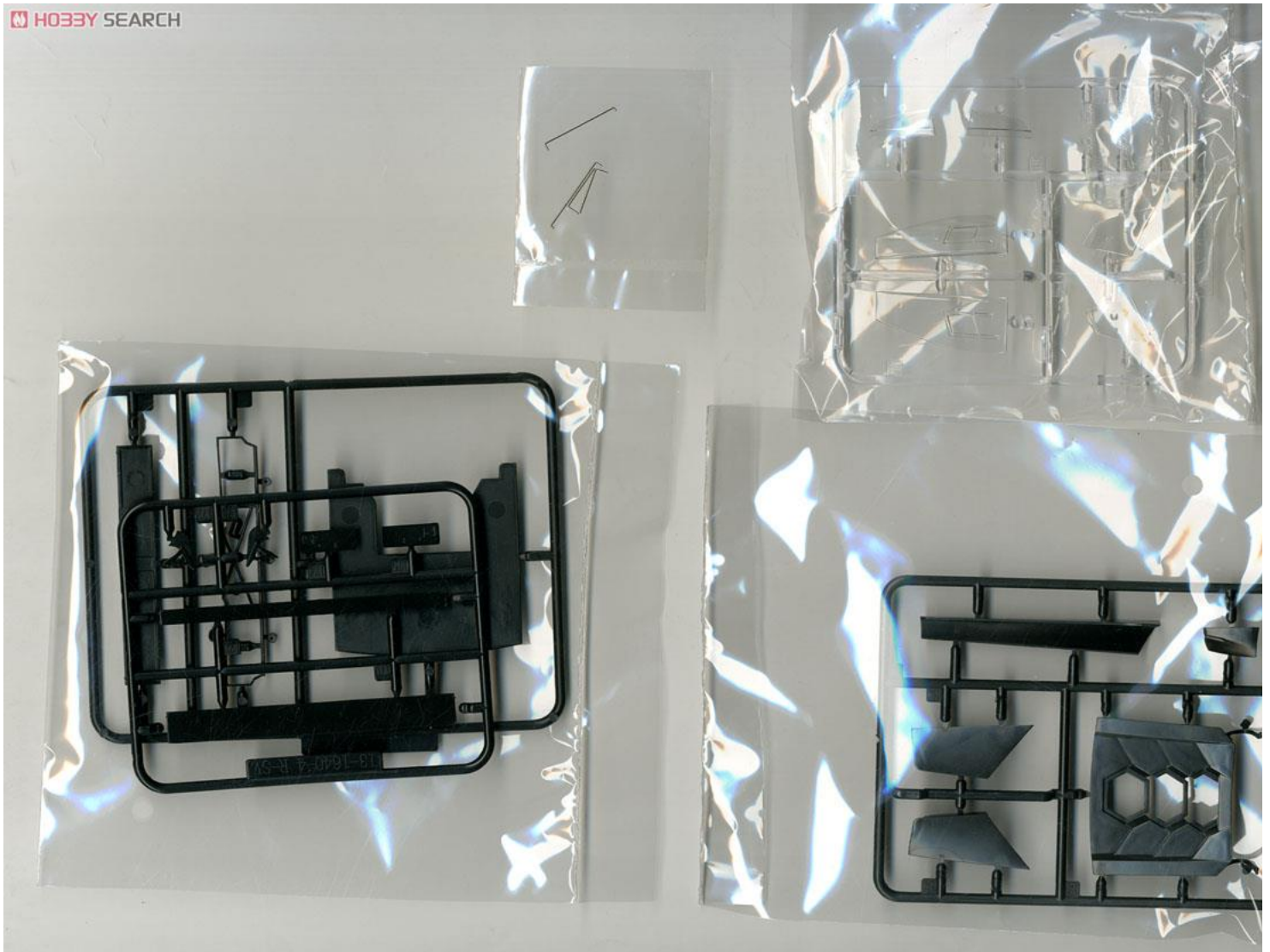
 HOBBY SEARCH









 HOBBY SEARCH






 HOBBY SEARCH



 HOBBY SEARCH



 HOBBY SEARCH



HOBBY SEARCH



HOBBY SEARCH





ランボルギーニ ムルシエラゴ R-SV 2010

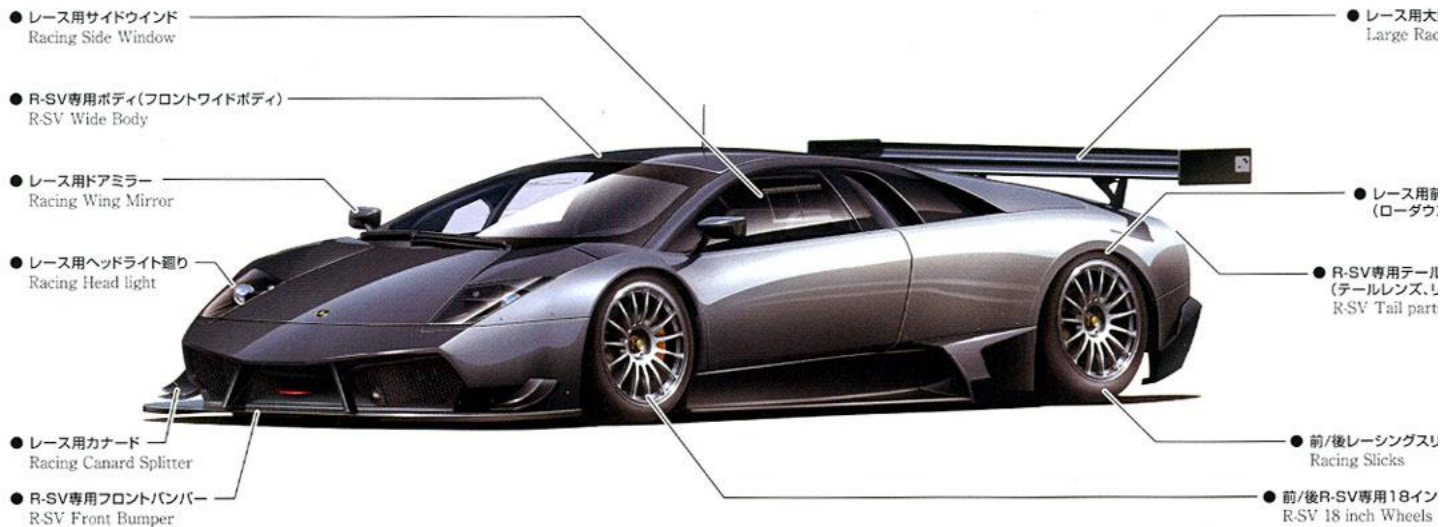
2009年のジュネーブショーで発表された「ランボルギーニ ムルシエラゴLP 670-4 SV」をベースにレース用に改良したFIA-GTの規定マシン。実車はボディをカーボンファイバー製に変更し軽量化されたマシンで、2010年の実戦レースに投入され、GT1「第5戦/スバフランコルシャン」では初優勝を成し遂げています。

キットは、「REITER ENGINEERING」(実車製造元)からの協力により実車を再現。ボディ、エンジン、内装、外装(ホイール&タイヤを含め)など、レース専用パーツが付属します。

※別売りのディテールアップパーツ No.3「ムルシエラゴ LP670-4 SV 共通ディテールアップ パーツセット」は使用可能です。(一部パーツを除く)



ランボルギーニ ムルシエラゴ R-SV 2010 / LAMBORGHINI MURCIELAGO R-SV 2010



〈 塗装について / Painting 〉

- 水性ホビーカラーと **Mr.COLOR** はまぜられません。
- H□ は株式会社 GSIクレオス 水性ホビーカラー の色番号です。
- C■ は **Mr.COLOR** の色番号です。
- ★ 塗料およびプラモデル用接着剤は別にお買い求めください。
- 工具、塗料についての詳しい使用方法は、各商品の説明をご覧ください。
- AQUEOUS HOBBY COLOR line and Mr. Color line are not compatible and can not be mixed.
- H□ indicates the color number of AQUEOUS HOBBY COLOR of GSI Creos Corporation
- C■ indicates the color number of Mr. Color of GSI Creos Corporation.
- ★ Any paints and glue are not included in this product.
- For the use of tools and paints, please follow the instructions of each product.
- Farben der Sorte Aqueous Hobby Color können nicht mit Mr. Color-Farben gemischt werden.
- H□ zeigt eine Farbnummer von Aqueous Hobby Color Farben an (GSI Creos Corporation).
- C■ zeigt eine Farbnummer von Mr. Color Farben an (GSI Creos Corporation).

- ★ Farben und Klebstoffe für Plastikmodelle müssen getrennt gekauft werden.
- Weitere Einzelheiten über die Verwendung der Werkzeuge und Lacke siehe Erklärungen auf dem betreffenden Produkt.
- Les peintures aqueuses Hobby Color ne peuvent pas être mélangées aux peintures de Mr. Color.
- H□ indique le chiffre de couleur de peintures aqueuses Hobby Color (GSI Creos Corp)
- C■ indique un chiffre de couleur de peintures de Mr. Color (GSI Creos Corp)
- ★ Les peintures et la colle pour les modèles en plastique devraient être acquises séparément.
- Pour plus de détails sur les méthodes d'utilisation des outils et peintures, consultez les explications de chaque produit.
- 不能将水性油漆 (Hobby Color) 和油性硝基油漆 (Mr.Color) 混合使用。
- H□为日本GSI Creos (科立欧思) 公司的水性油漆的颜色编号。
- C■为油性硝基油漆的颜色编号。
- ★ 请另行购买涂料及塑料模型专用粘合剂。
- 有关工具、涂料的具体使用方法请阅读、各产品的说明。

★使用色 Color table

Creos	Japanese	English	German	French	Chinese (Simplifi)
H ² C ²	ブラック	Black	Schwarz	Noir brillant	光泽黑
H ³ C ³	レッド	Red	Rot	Rouge brillant	光泽红
H ⁸ C ⁸	シルバー	Silver	Silber	Argent métallisé	银
H ⁹ C ⁹	ゴールド	Gold	Gold	Or métallisé	金
H ¹² C ³³	つや消しブラック	Flat Black	Mattschwarz	Noir mat	哑黑
H ¹⁸ C ²⁸	黒鉄色	Steel	Stahl	Acier métal	钢/黑铁
H ²⁸ C ⁷²	メタルブラック	Metal Black	Metal Schwarz	Noir metal	金属黑
H ³⁰ C ⁴⁶	クリアー	Clear	Klar	Vernis brillant	德国灰
H ³² C ⁴⁰	ダークグレー	Field Gray (1)	Feld Grau (1)	Gris des champs (1)	德国灰
H ⁴⁰	フラットベース	Flat Base	Matt Grundierung	Produit matant	消光剂
H ⁵³ C ¹³	ニュートラルグレー	Neutral Gray	Neutrales Grau	Produit matant	半光中灰
H ⁷⁶ C ⁶¹	焼鉄色	Burnt Iron	Gebranntes Eisen	Fer Brule Metallique	哑黑
H ⁷⁹ C ³⁹	サンディイエロー	Sandy Yellow	Sand Gelb	Jaune sable foncé satiné	沙黄

別売「ランボルギーニ ムルシエラゴ LP670-4 SV 共通ディテールアップパーツについて」
Advertisement: "Lamborghini Murcielago LP670-4SV common detail up parts" (not included, available separately)
 ★このキットには、別売の「ランボルギーニ ムルシエラゴ LP670-4 SV共通ディテールアップパーツ」(007075)を組み込むことが可能です。
 よりいっそうのディテールアップをお望みの方にお勧めします。(一部のパーツを除く)
 "Lamborghini Murcielago LP670-4 SV common detail up parts" (00707) enables this model kit to be assembled with even further details.
 We would recommend it to those who pursue the highest level of modeling. (some parts of the detail up parts set are not compatible with this kit.)

＜ボディの塗装 / Paint instruction for body＞

▶ はペイントマークです
 indicates "paint in"
 Zeichen Anstrich.
 Marque De Peindre.
 是塗颜色的标记



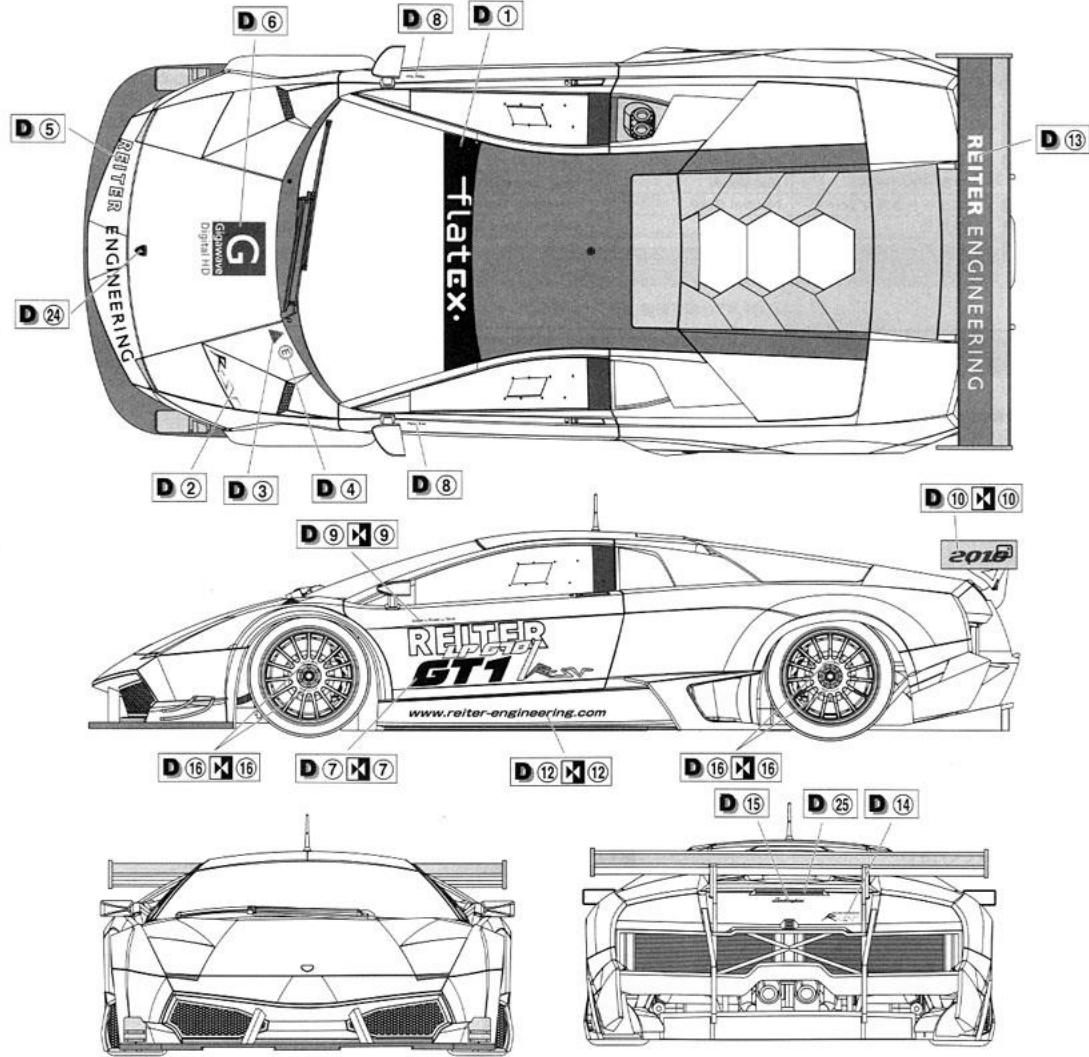
ボディ色
 Body color
 Karosseriefarbe
 Couleur carrosserie
 车体色

▶H A ▶H 2+H 40 (少量)
 (a little)

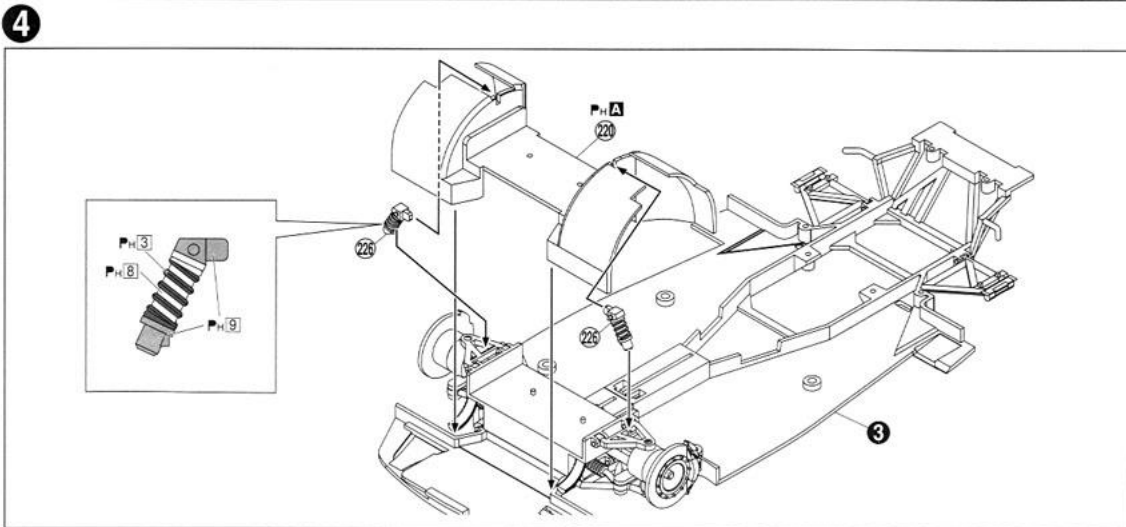
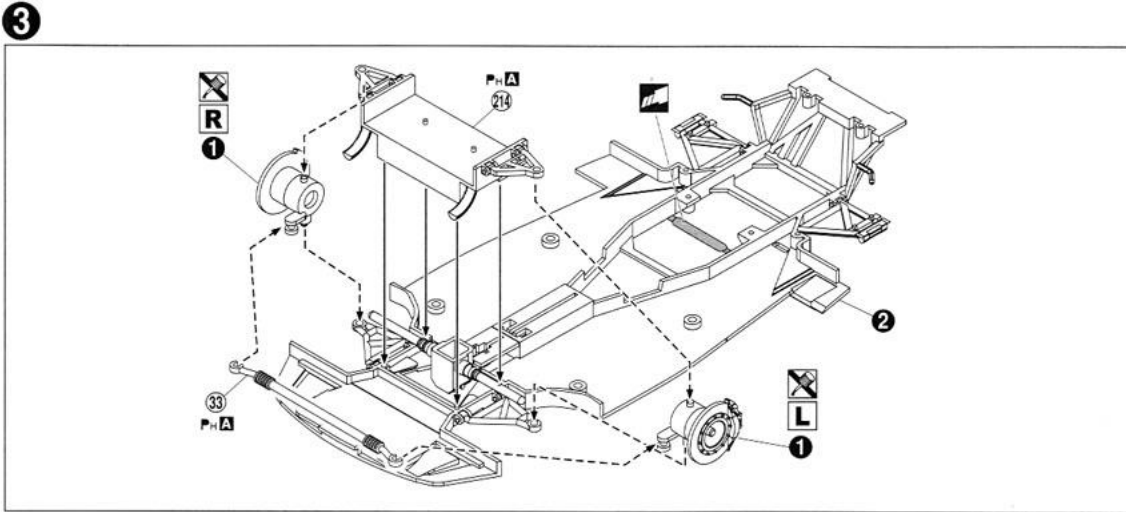
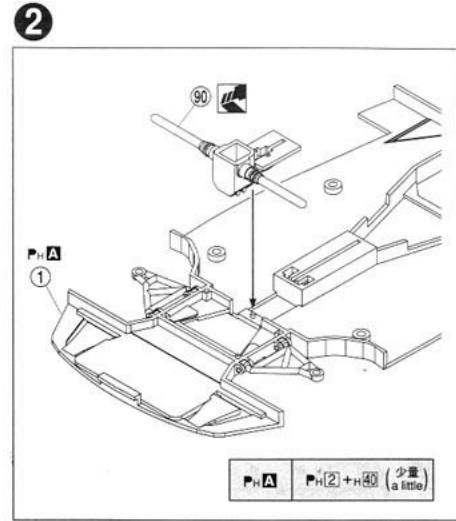
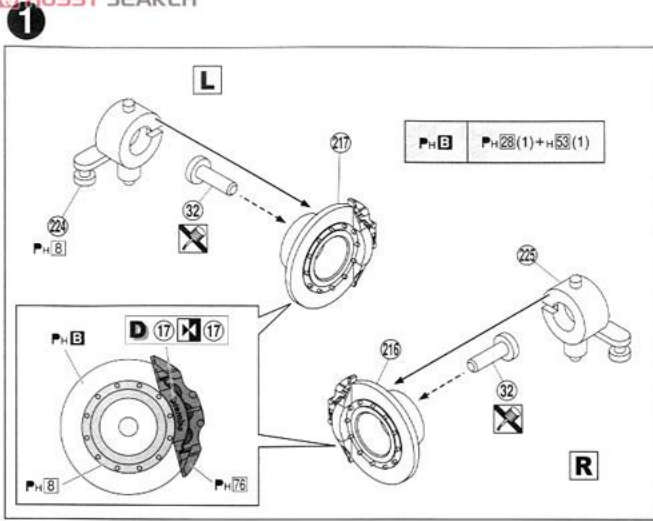
▶H B ▶H 28 (1)+H 53 (1)

▶H 2

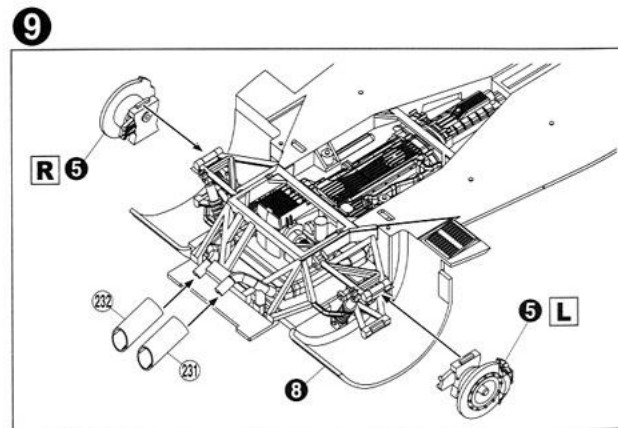
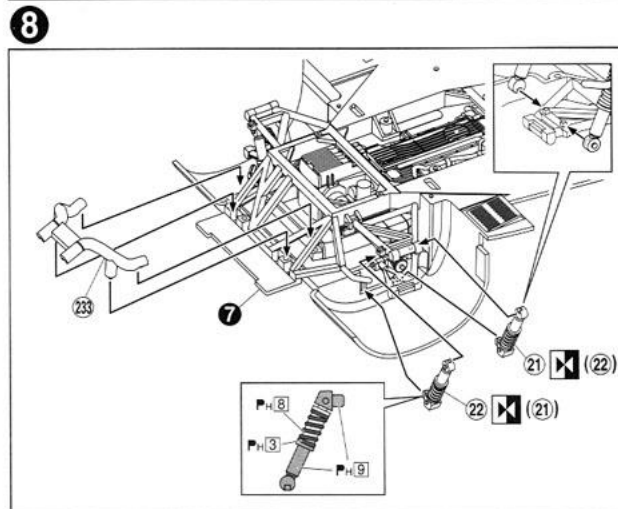
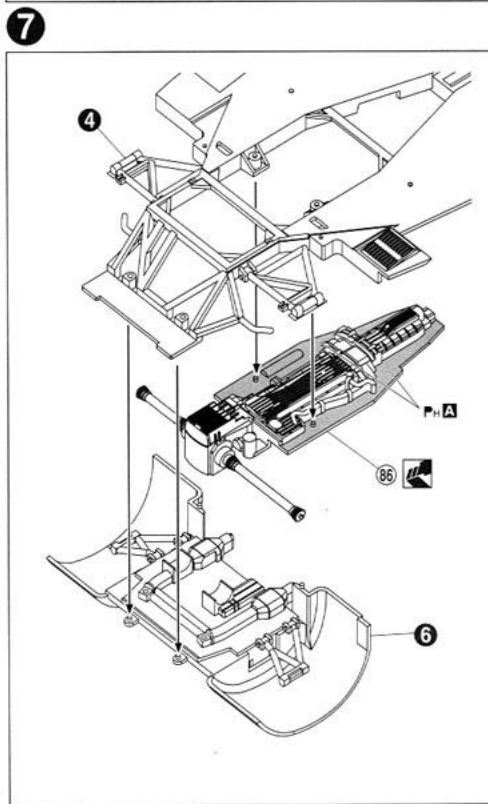
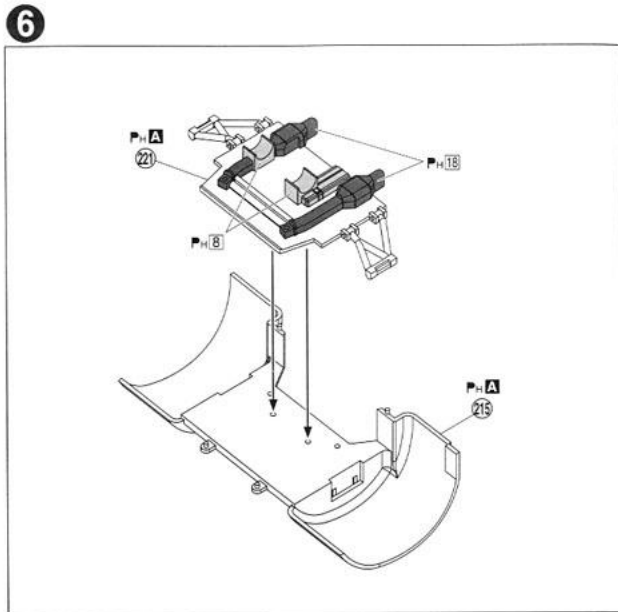
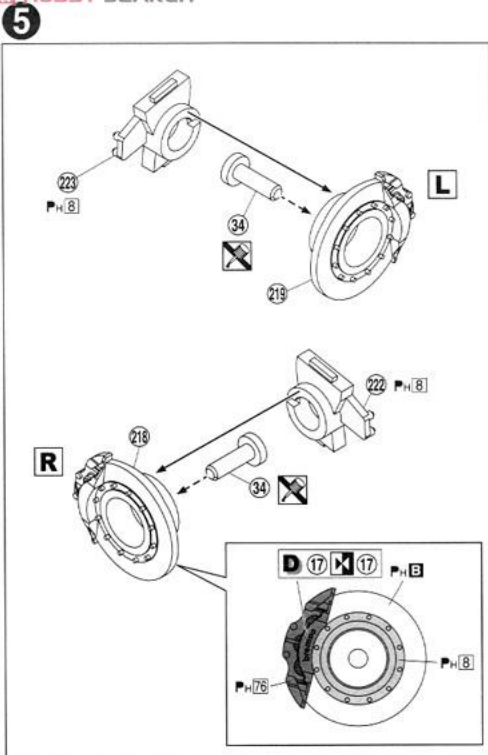
★ D 1 ~ 10, D 12 13 はお好みに応じてご使用下さい。
 are optional.



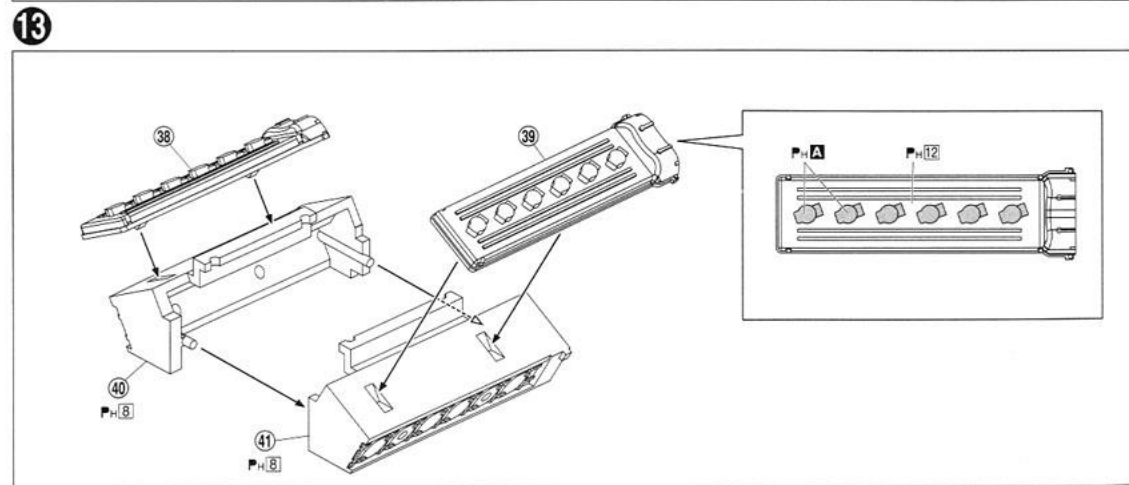
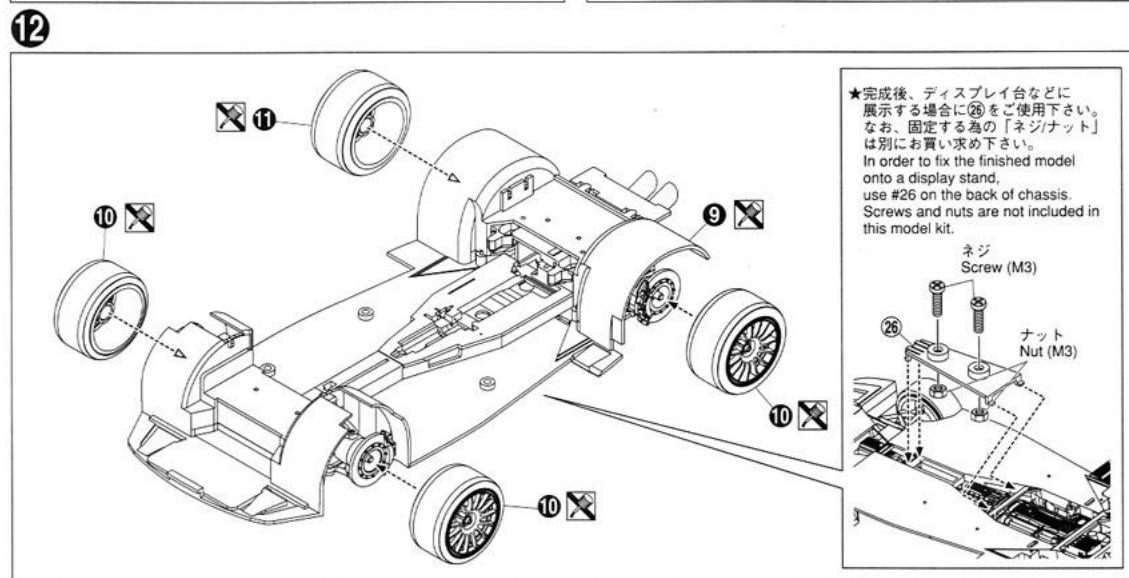
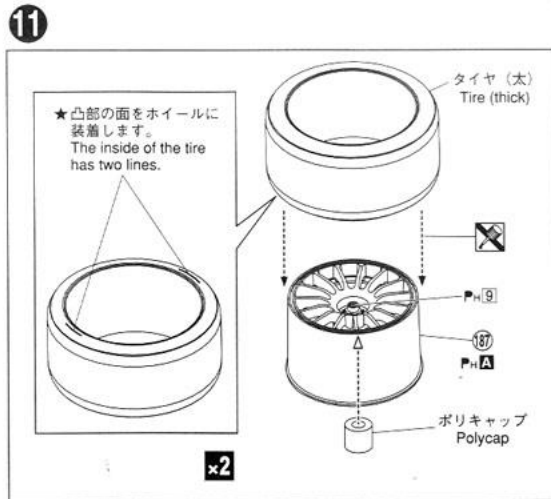
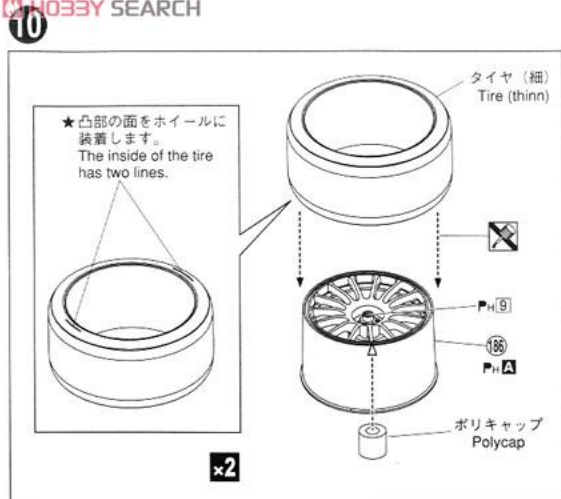
HOBBY SEARCH

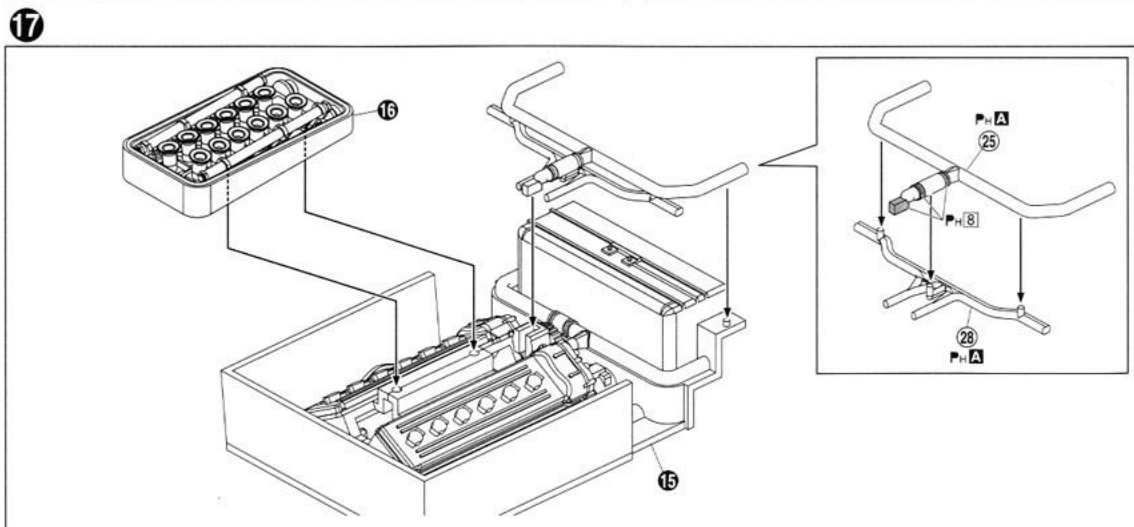
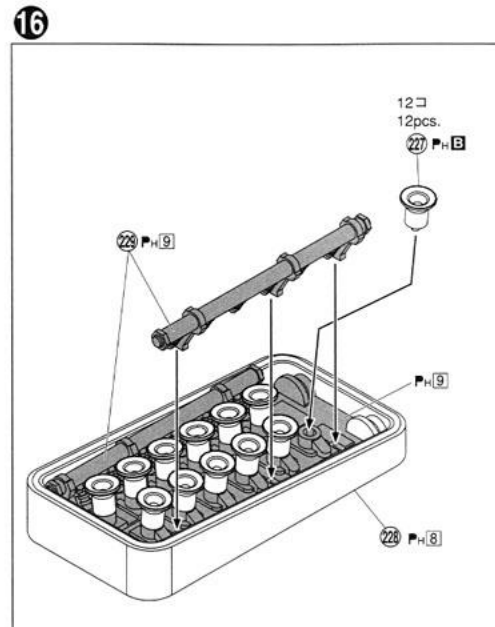
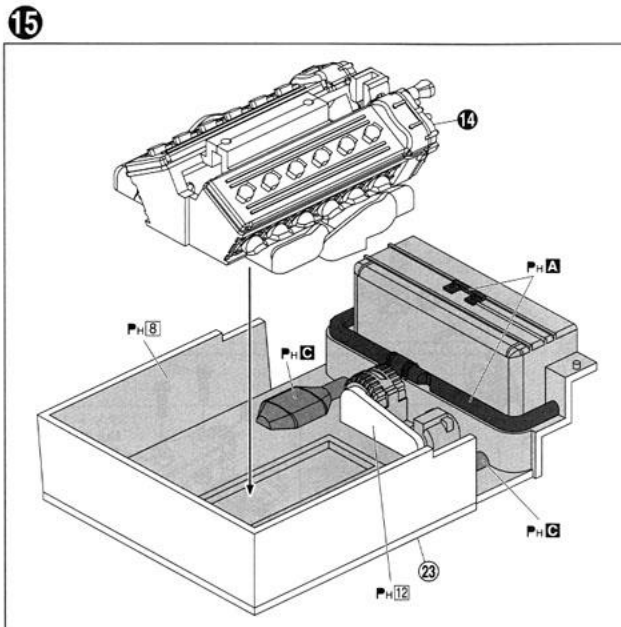
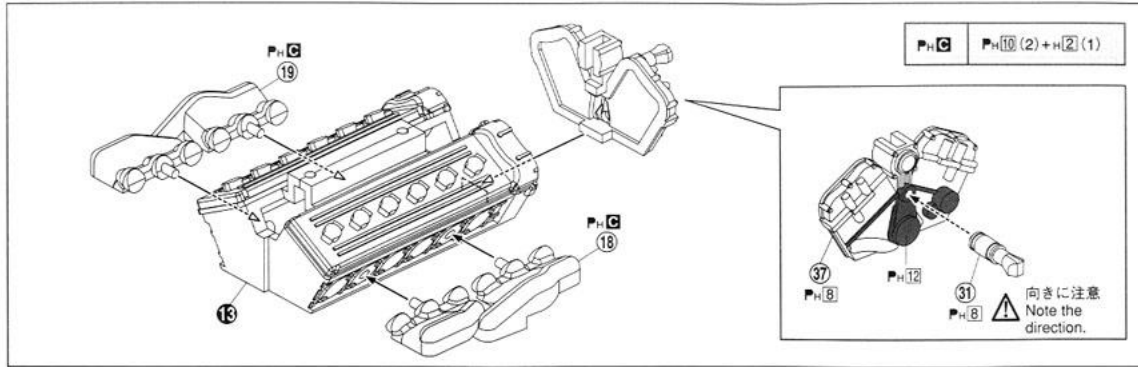


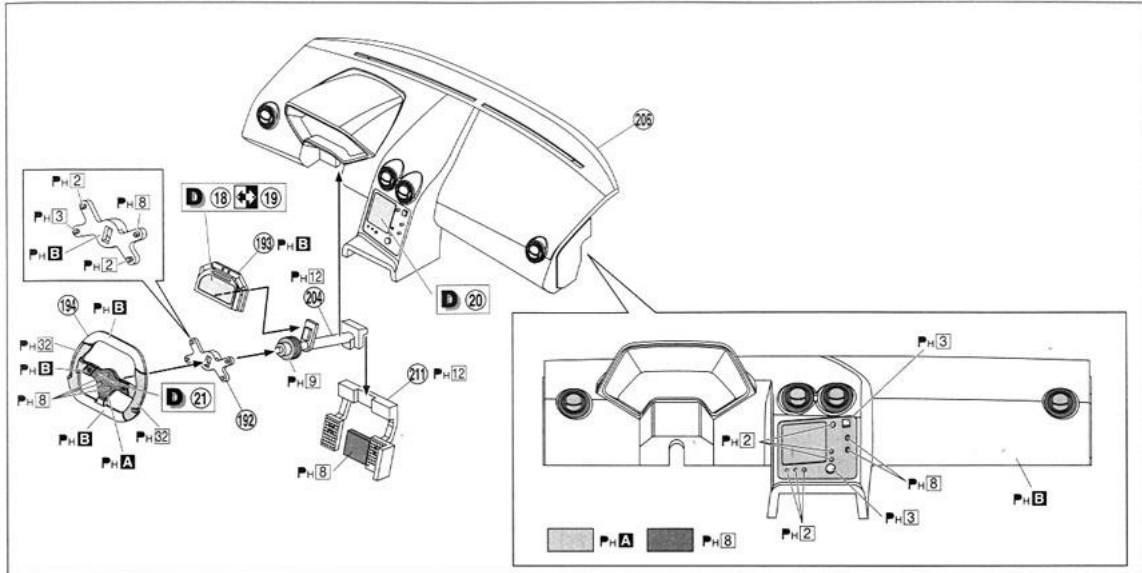
HOBBY SEARCH



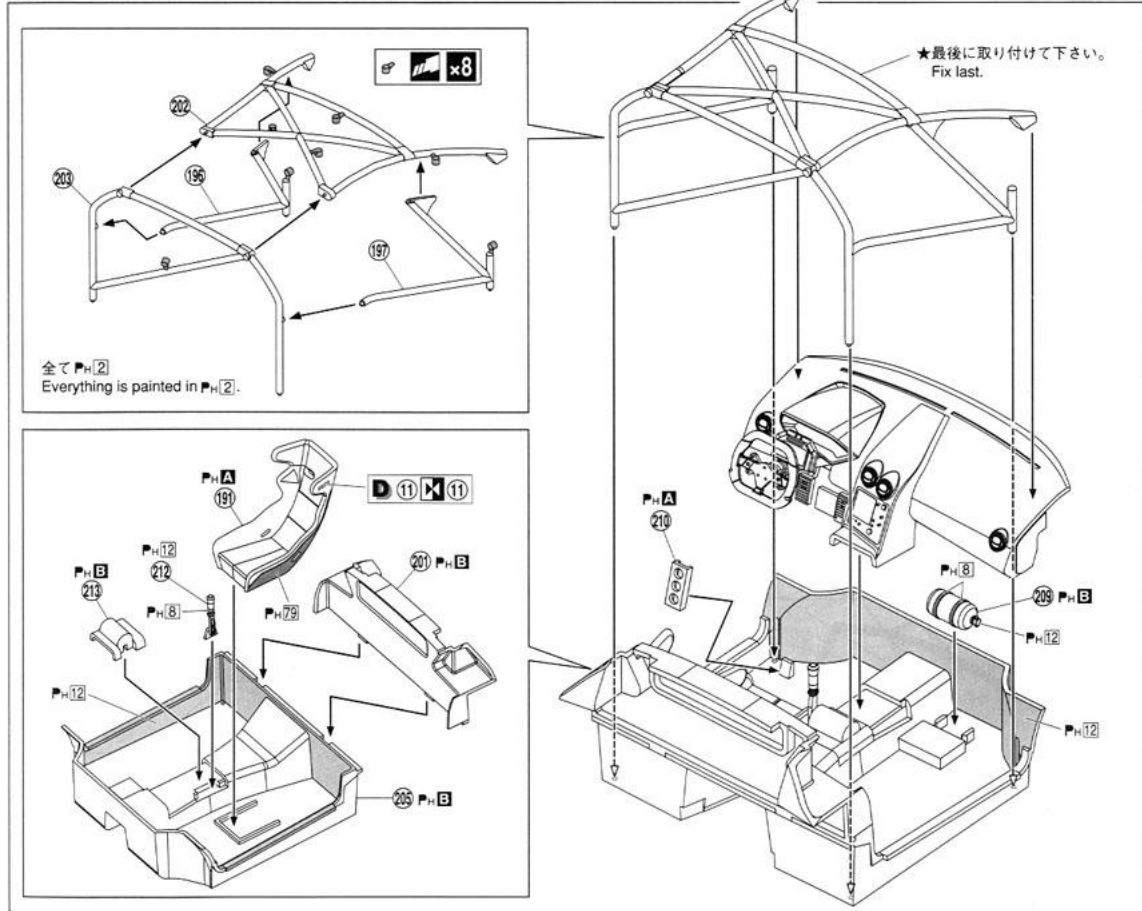
HOBBY SEARCH



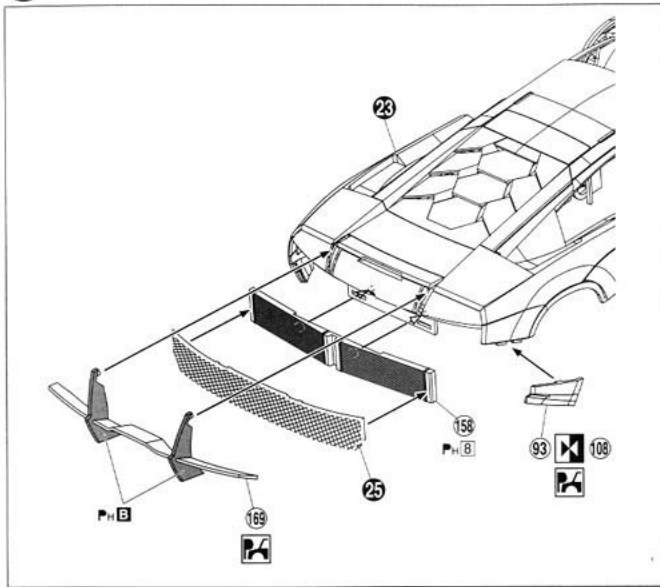




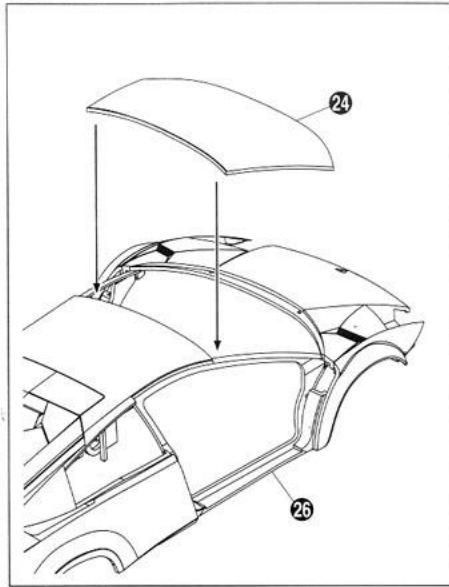
19



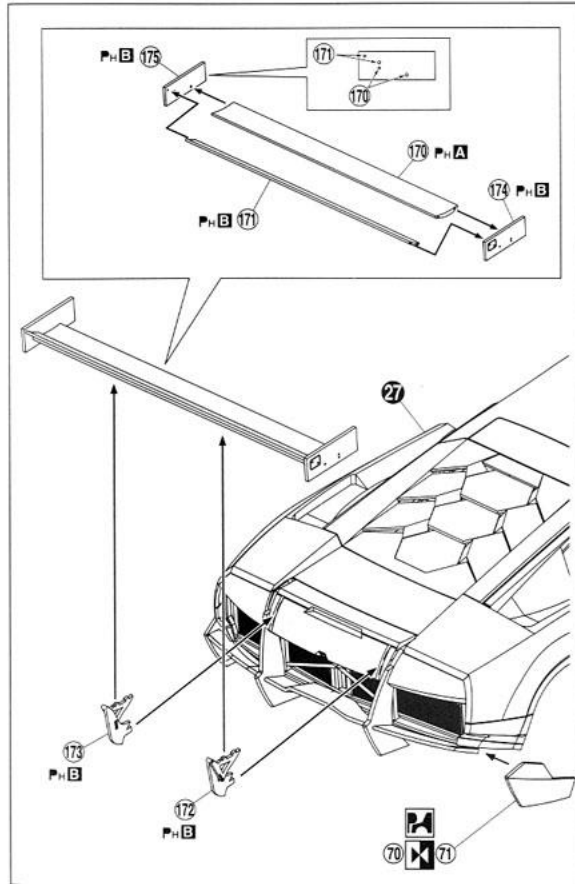
26



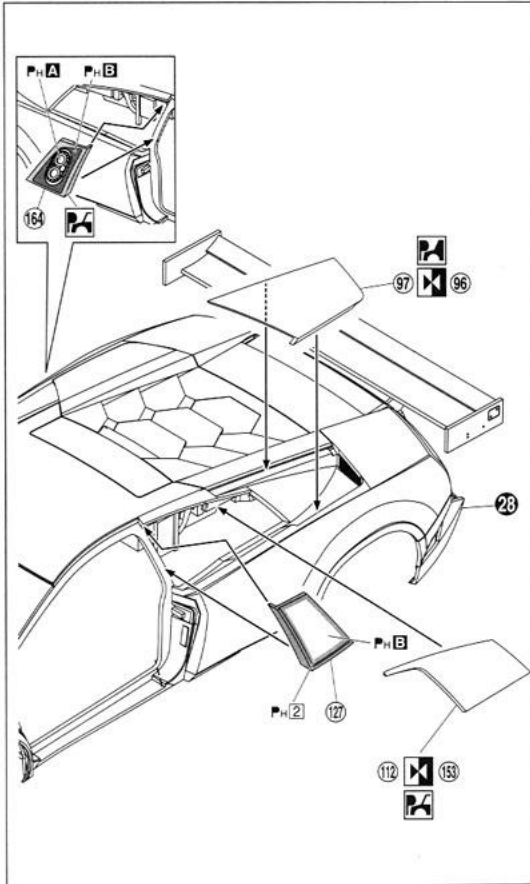
27

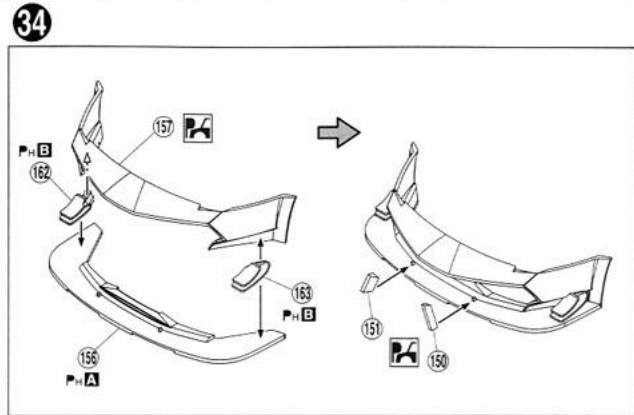
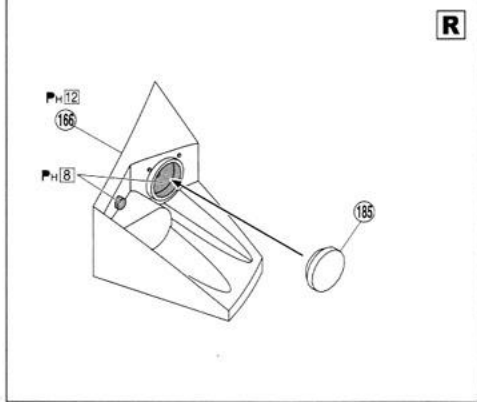
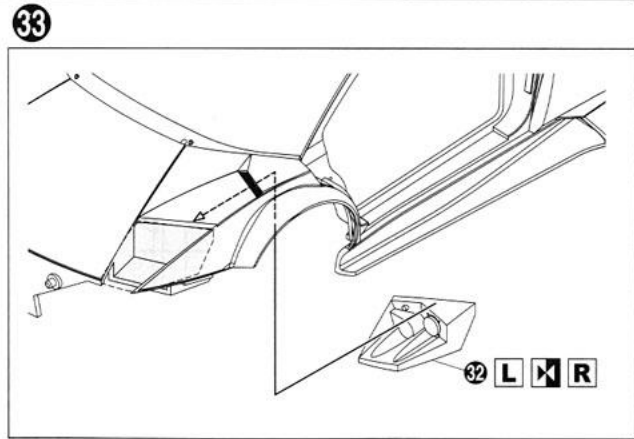
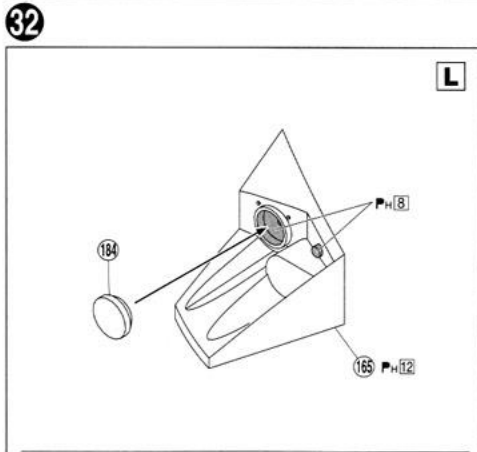
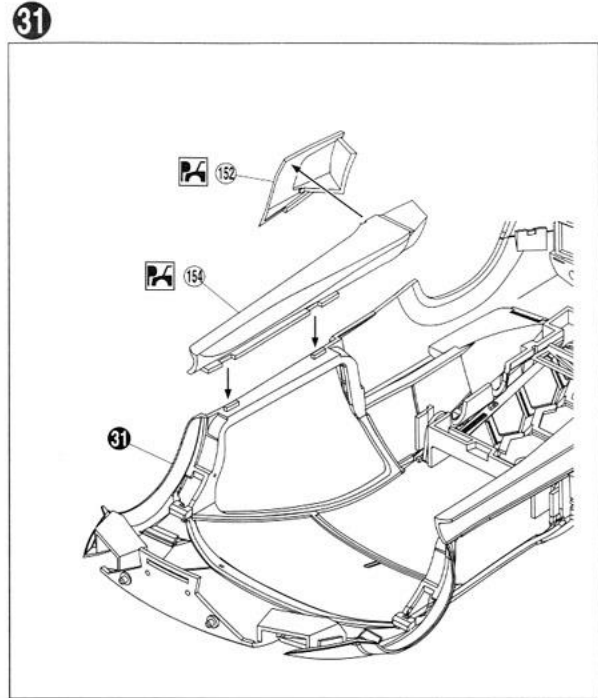
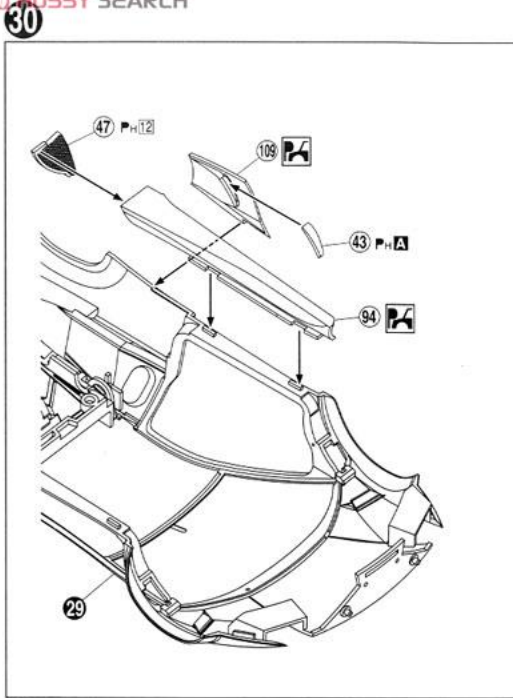


28

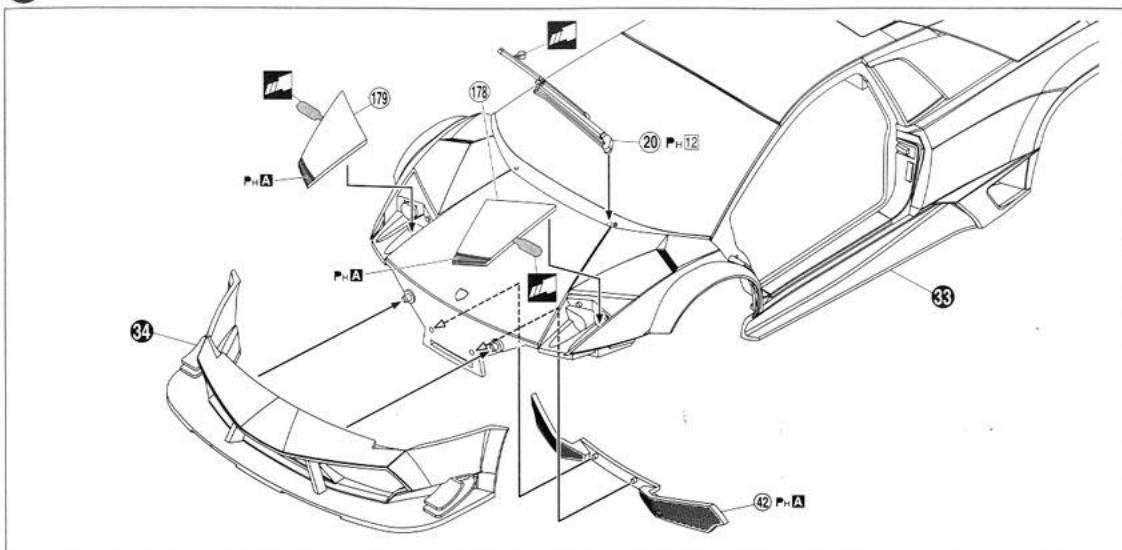


29

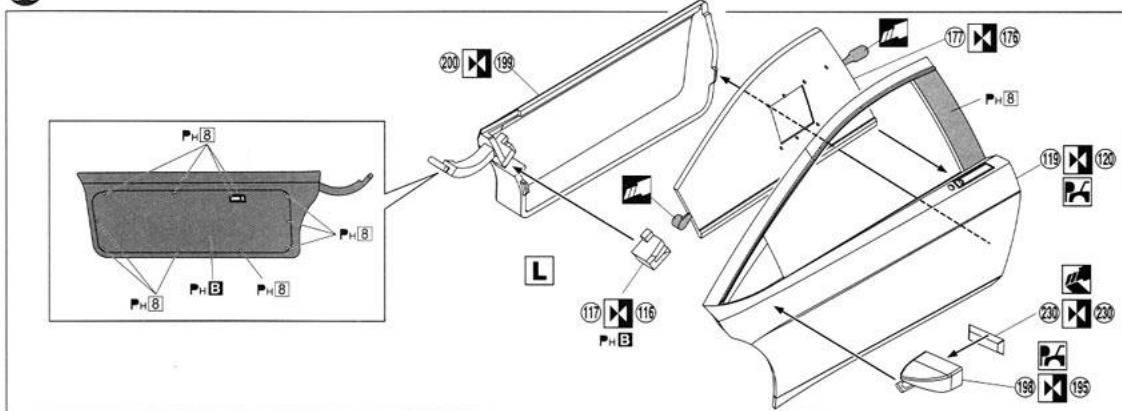




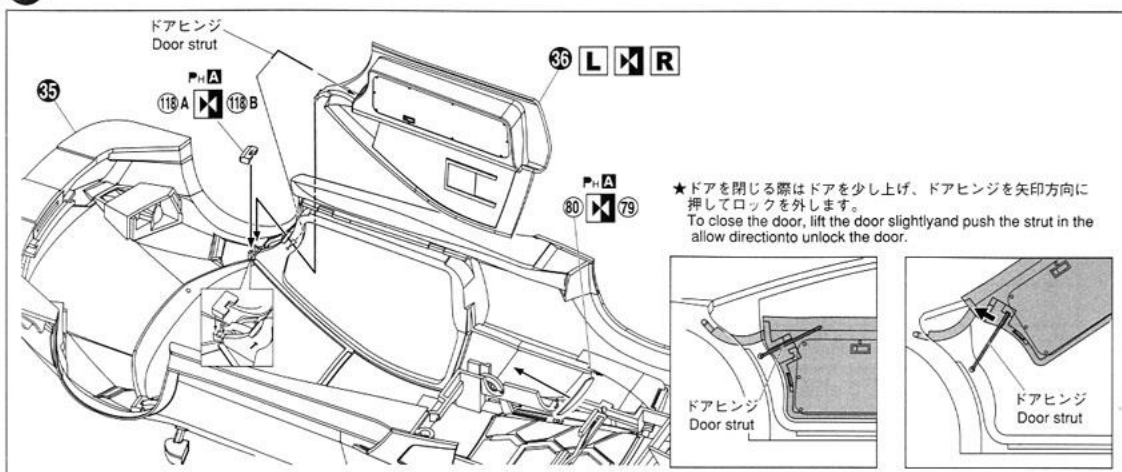
35

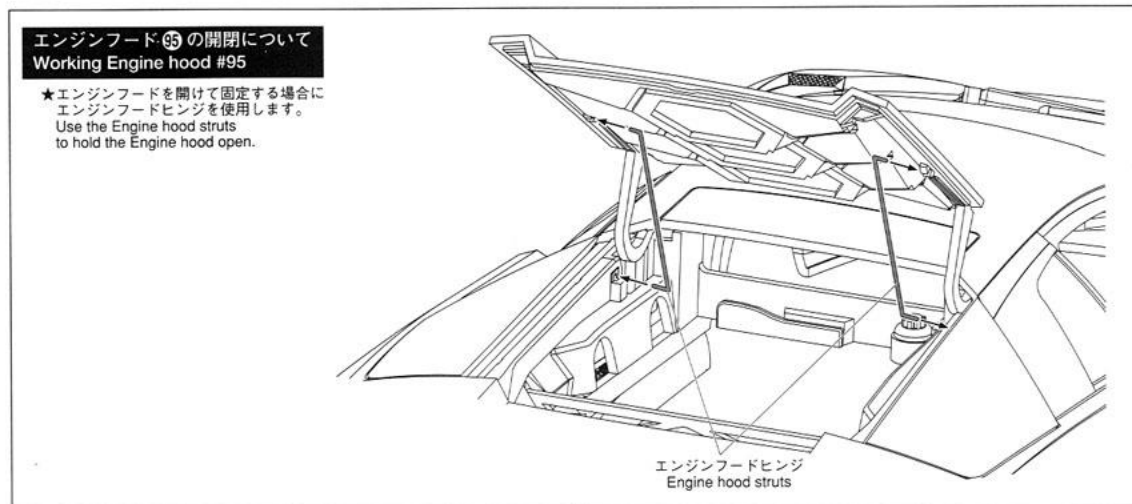
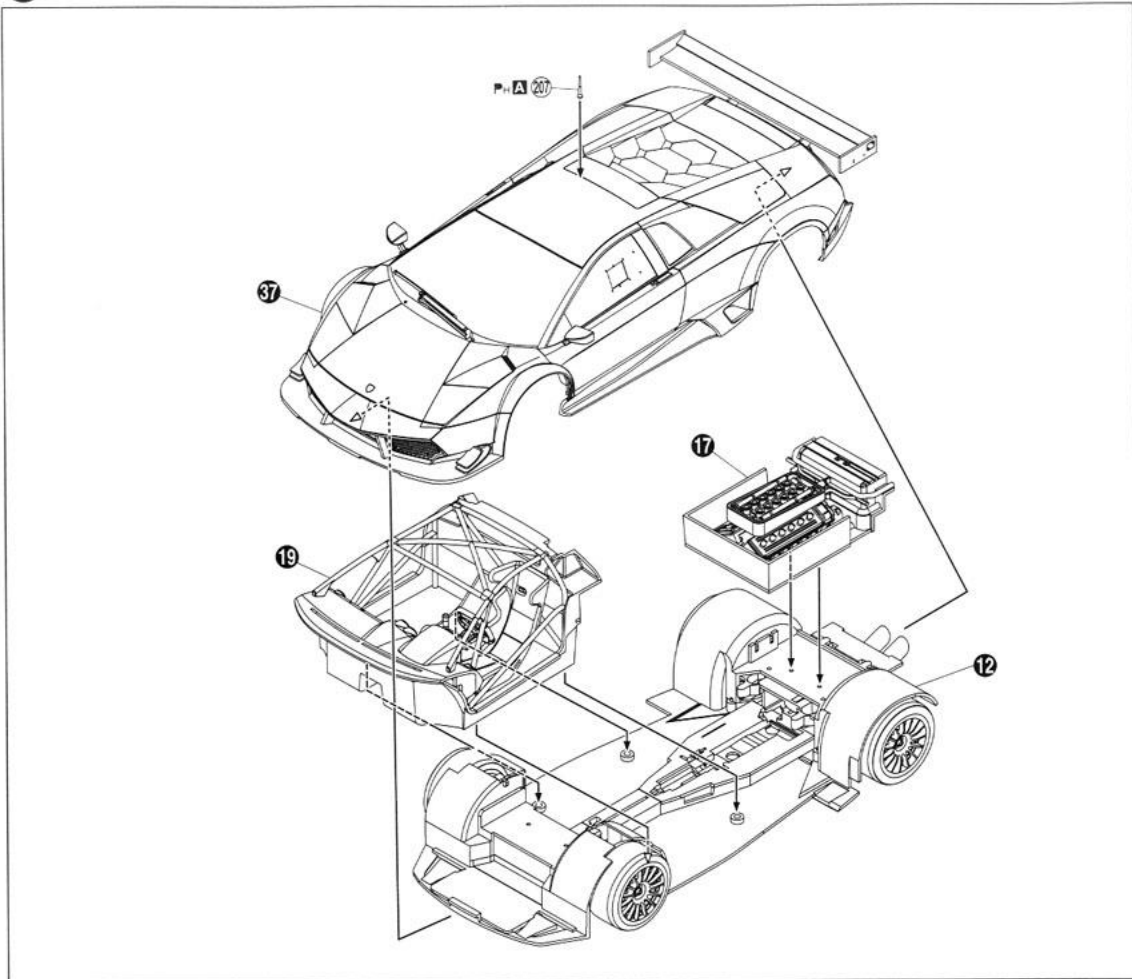


36



37

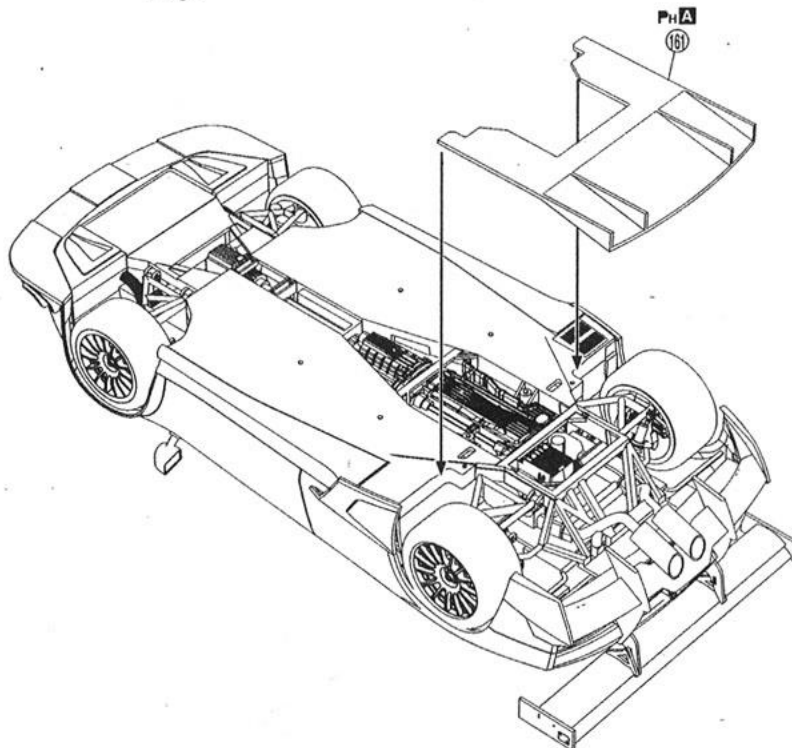




お詫びと補足説明

この度は、本製品をお買い求めいただき誠に有難うございます。組立説明書の一部に不備がありましたこと、お詫びし補足説明させていただきます。詳しくは、組立説明書内、組立工程 ③⑧ にてパーツ ①⑥① を取り付ける工程が不足しておりましたので、下図をご参照下さる様お願いします。

Errata; Please add follow instruction on step ③⑧ .



今後とも弊社製品をご愛顧下さる様お願い申し上げます。
Thank you for purchasing our product.

HOBBY SEARCH

部品図
PARTS LIST



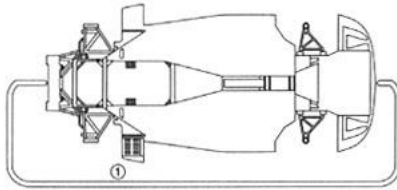
組み立てる前に部品・デカール等、キット内容をよくお確かめ下さい。
 万一、欠品や不良品がありましたら当社サービスセンターまでご連絡下さい。
 Check the parts list below before assembly to find out nothing is missing.

ボディ Body (13-1634)

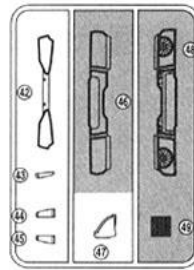


の部品は使用しません。
Not for use.

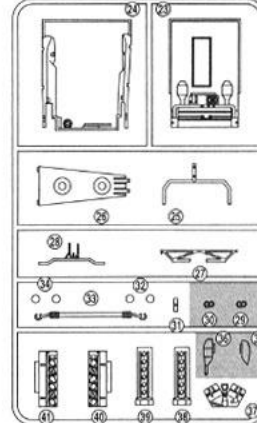
シャーシ Chassis (13-1637-1)



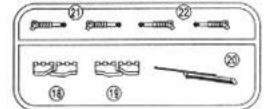
K 部品 Tree K (13-1636-1)



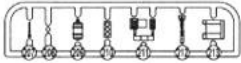
A 部品 Tree A (13-1637-4)



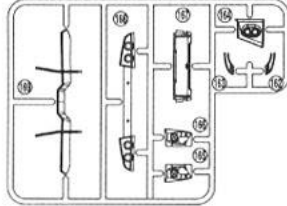
B 部品 Tree B (13-1637-3)



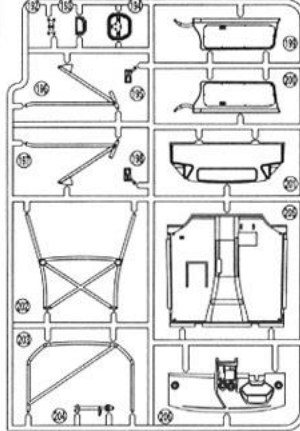
Q 部品 Tree Q (13-1641-3)



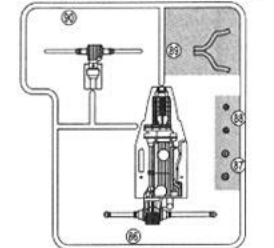
S 部品 Tree S (13-1640-3)



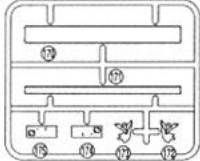
D 部品 Tree D (13-1641-2)



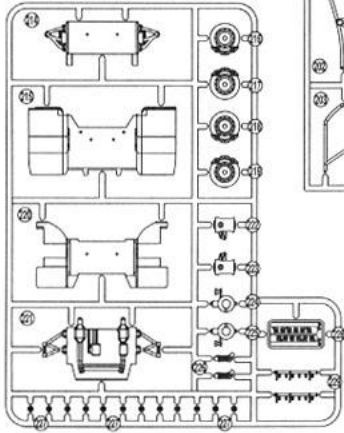
C 部品 Tree C (13-1636-8)



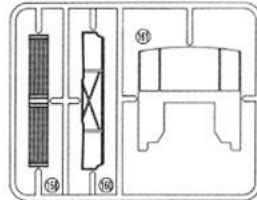
J 部品 Tree J (13-1640-4)



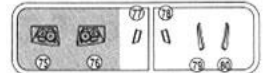
E 部品 Tree E (13-1641-4)



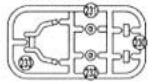
M 部品 Tree M (13-1640-2)



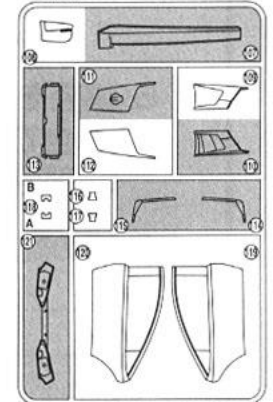
N 部品 Tree N (13-1636-6)



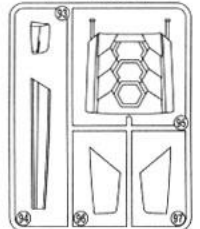
R 部品 Tree R (13-1641-5)



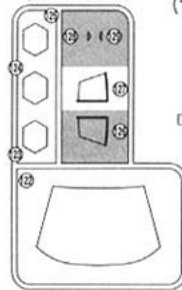
H 部品 Tree H (13-1635-6)



I 部品 Tree I (13-1635-1)



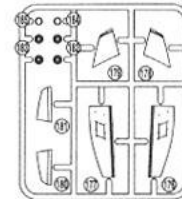
O 部品 Tree O (13-1635-7)



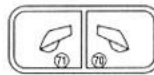
F 部品 Tree F (13-1641-1)



P 部品 Tree P (13-1640-5)

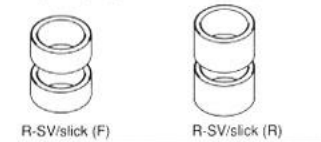


L 部品 Tree L (13-1636-4)

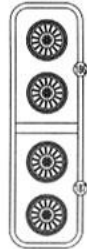


タイヤ小袋 Tire bag

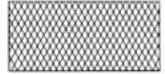
タイヤ (細) RX1 タイヤ (太) RX1
Tire (thinner) LX1 Tire (thicker) LX1



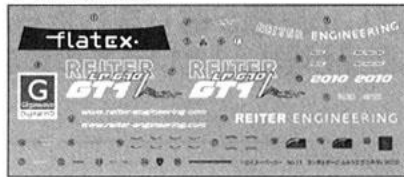
ホイール Wheel (13-1460-6)



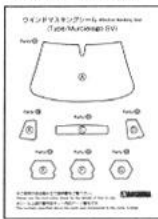
メッシュ (非売品) Mesh (Not for sale)



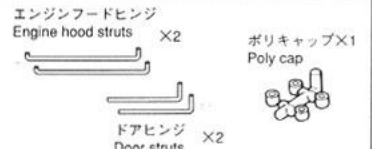
デカール Decal



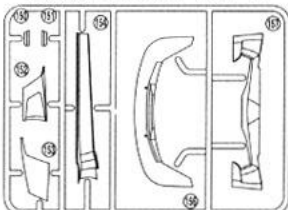
マスキングシール Masking seal



ドアヒンジ小袋 Door Struts bag



G 部品 Tree G (13-1640-1)



HOBBY SEARCH

Lamborghini Murciélago R-SV 2010

The R-SV - an evolution version of Lamborghini Murciélago LP 670-4 SV, launched at the Geneva Car Show 2009 - developed by Reiter Engineering for FIA GT1 World Championship, features a super-light carbon-made body, earned the 1st win at the 5th race "Spa-Francorchamps" of the 2010 FIA GT1 World Championship season. This model kit is developed with the gracious cooperation from REITER ENGINEERING, including newly tooled & specially designed parts with racing features, such as wide body shell, tuned engine, racing interior and exterior details.

Customers who checked Lamborghini Murcielago R-SV 2010 (Model Car) also checked



[RE Amem](#)
[iya FD3S](#)
[RX-7 ...](#)
Aoshima
1/24
The Tune
d...
2,240 yen

[Close](#)