



SCALE
1/72
F-15C
California ANG 144th FW 15

SPECIAL EDITION
with limited availability

ACADEMY
HOBBY MODEL KITS



CAUTION!

-주의-

<READ THIS BEFORE YOU BEGIN>
<ALLGEMEINE HINWEISE>
<LISEZ CE QUI SUIT AVANT DE COMMENCER LE MONTAGE>
<組み立てる前に>
<조립하기 전에 먼저 읽어 주십시오>

<LISEZ CE QUI SUIT AVANT DE COMMENCER LE MONTAGE>

- Etudier les schémas d'assemblage. - Contrôler que chaque pièce soit bien conforme avant de la coller à sa place.
- N'utilisez pas trop de colle pour réunir les pièces. - Ne faites jamais manipuler la colle ou peinture à proximité d'une flamme.
- Aérer soigneusement la pièce où vous peignez(ouvrir la fenêtre).
- Après avoir sorti les pièces du sac en plastique, déchirer le sac afin d'éviter que les enfants ne le mettent sur la tête et ne s'étouffent.

<組み立てる前に>

- 組み立てる前に説明書をお読み下さい。 - 部品をランナーから切りはなす時は模型用ニッパーとカッターを使用します。
- 接着剤を少なめに使うことがきれいに仕上げるコツです。 - 接着する前に部品を合わせて確かめます。
- 接着剤や塗料を使用する時はときどき窓を開けて換気に気をつけましょう。
- 組み立て後の部品やビニール袋は小さな子供の手の届かない安全な所に保管して下さい。

■ 조립하기 전에

- 부품을 조립하기 전에 설명서를 잘 읽어본 후 조립한다.
- 접착하기 전에 부품을 맞추어 확인한 후 조립한다.
- 부품을 자를 때에는 칼이나 니퍼로 깨끗이 잘라준다.
- 접착제를 사용할 곳과 사용하지 않는 곳에 주의하고 너무 많이 바르지 않도록 한다.
- 에나멜 페인트나 접착제를 사용할 때는 창문을 열어 환기를 시키고 화기를 멀리한다.
- 사용 후 남은 부품은 어린 아이들의 손에 닿지 않도록 잘 처리한다.

<READ THIS BEFORE YOU BEGIN>

- Study the instructions before assembling. - Check the fit of each piece before cementing into place.
- Do not use too much cement to join parts. - Never use cement or paint near open flame.
- Open a window or make area well ventilated when cement or paint is in use.
- Tear up and throw away the empty plastic bags to avoid danger of suffocation for little children.

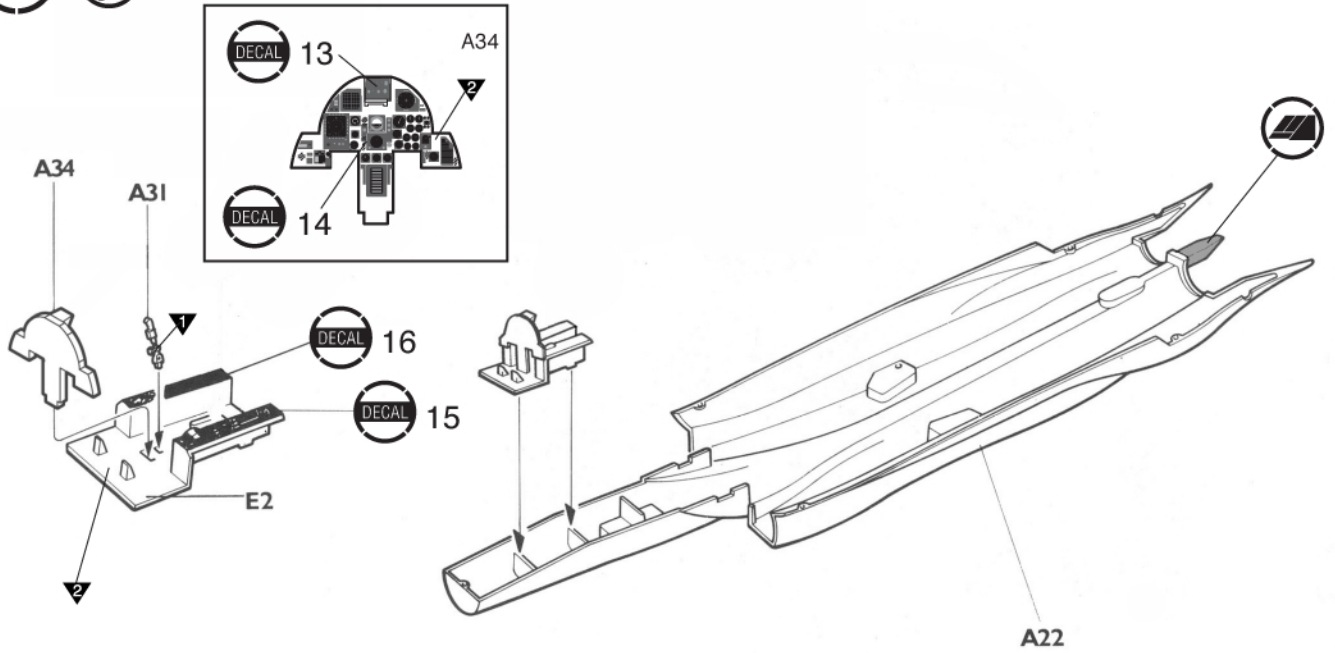
<ALLGEMEINE HINWEISE>

- Die Anordnung der Bauteile ist aus den Zeichnungen der Anleitung ersichtlich.
- Die Teile vor dem Verkleben ungeleimt zusammenhalten, um ihren paßsitz zu prüfen.
- Klebstoff nicht zu dick auftragen. - Klebstoff und Farben niemals in der Nähe einer Flamme verwenden.
- Während der Bemalung mit Spritzpistole oder Pinsel für frische Luftzufuhr, z.B. öffnen des Fensters, sorgen.
- Bausatz von kleinen Kindern fernhalten. Verhüten Sie, daß Kinder irgendwelche Bauteile in den Mund nehmen oder Plastiktüten über den Kopf ziehen.

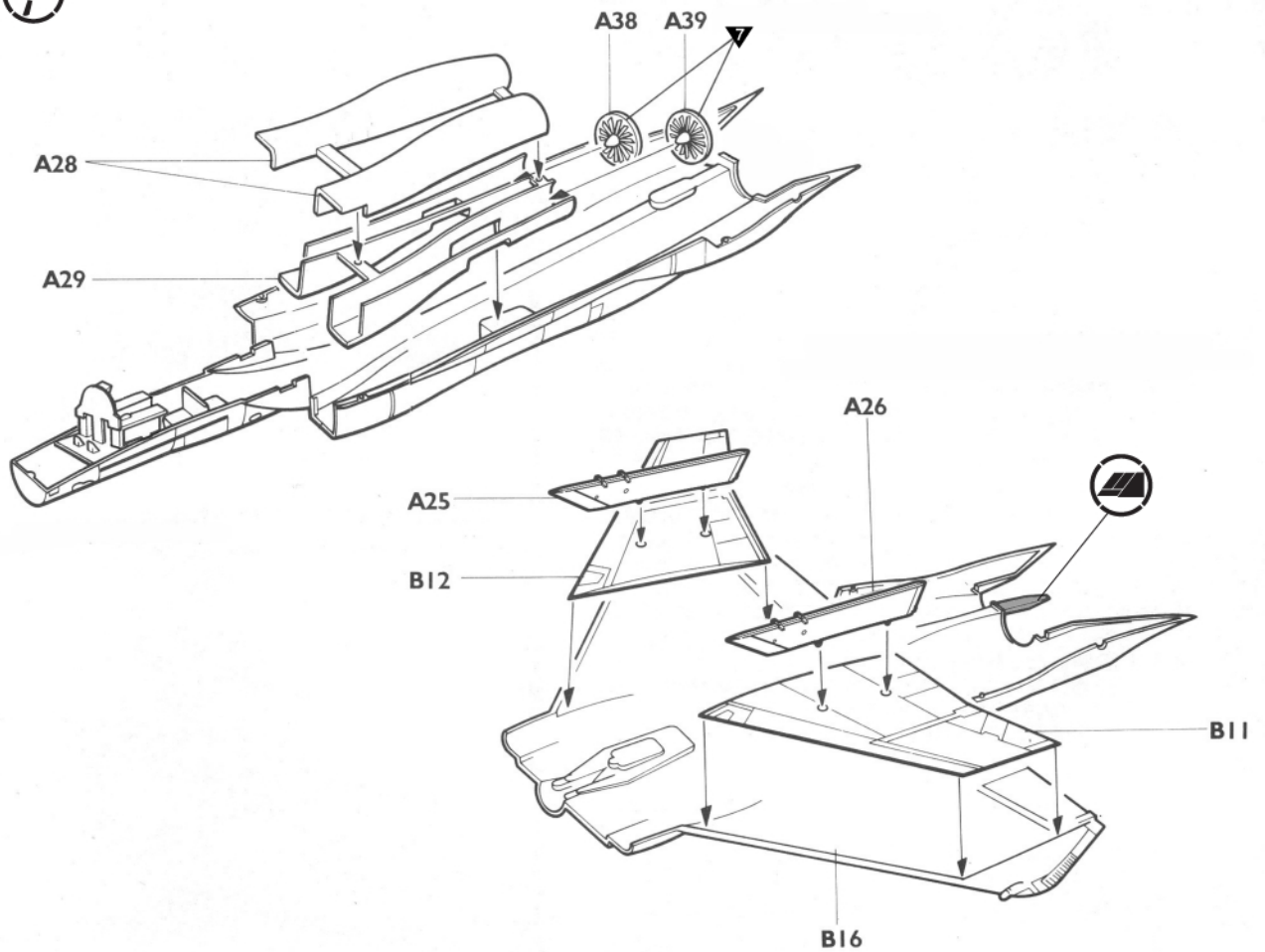
점착한다. Cement parts Coller Kleben	점착하지 않는다. Do not cement Do not coller Nicht kleben	2 수만큼 조립한다. Repeat operation Répéter l'opération Vorgang wiederholen	DECAL 전사지를 붙인다. Decals Décalomanies Abziehbild	무게추를 넣는다. Add weight Lester Gewicht	구멍이나 홈을 메워준다. Use filler Mastiquer Schleifen
잘라낸다. Cut away Couper Schneiden	선택한다. Optional parts Choix Auswahlmöglichkeit	반대쪽도 조립한다. Repeat for opposite side Répétition de la page Wiederholung für gegenüberliegende Seite	구멍을 뚫어준다. Make hole Faire un trou Öffnen	주의한다. Be careful Faire attention Hier Vorsicht	색칠 및 전사지 붙이기 번호 Painting scheme number Numeros de la liste de peintures Lackierschemanummer

		HUMBROL		GSI CREOS		LIFE COLOR	TESTOR/MODEL MASTER		Revell		Vallejo		
		ENAMEL	ACRYL	AQUEOUS HOBBY COLOR	Mr. COLOR		ENAMEL	ACRYL	ENAMEL	ACRYL	MODEL COLOR	MODEL AIR	
1	FLAT BLACK	33	33	<H12>	33	LC02	1749	4768	32108	36108	950	57	무광 검정색
2	GRAY FS36231	140		<H317>	317	UA033	1740	4755	32179	36179	991		그레이
3	KHAKI	26	26	<H81>	55	UA304	1704	4711	32189	36189	879	23	카키
4	STEEL	53	53	<H18>	28	LC76	1795	4681	32191	36191	863	72	스틸
5	BURNT IRON			<H76>	61								번트 아이언
6	WHITE FS17875	22	22	<H316>	316	LC51	1745	4696	32104	36104	842		항공 백색
7	SILVER	11	11	<H8>	8	LC74	2914	4678	32190	36190	997	63	은색
8	RED FS11136	19	19	<H327>	327	LC56	1503		32131	36131	957	84	빨강색
9	CLEAR RED			<H90>	47		1321	4730			934		클리어 레드
10	CLEAR BLUE			<H93>	50			4658			938		클리어 블루
11	GRAY FS36176			<H307>(80%) +<H305>(20%)	307(80%) +305(20%)	UA027(80%) +UA022(20%)							그레이
12	GRAY FS36251			<H308>(70%) +<H317>(30%)	308(70%) +317(30%)	UA026(70%) +UA022(30%)							그레이
13	GRAY FS36375	127	127	<H308>	308	UA026	1728	4762	32143	36143	989	50	그레이

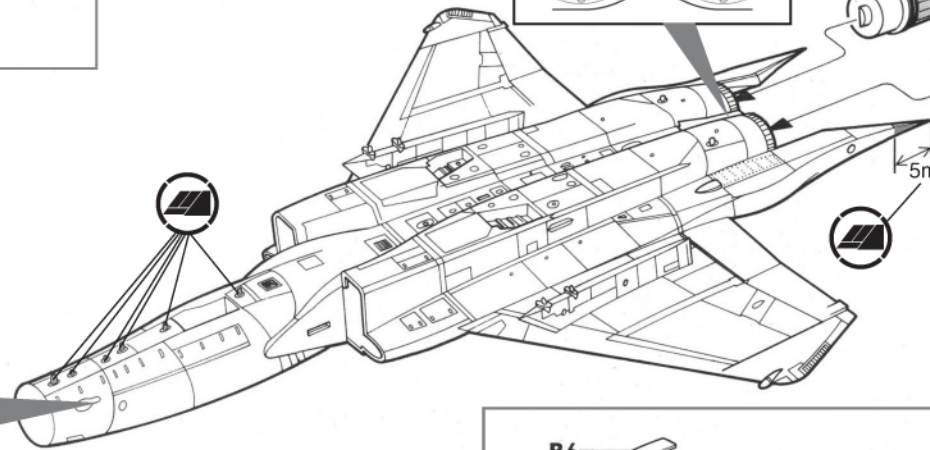
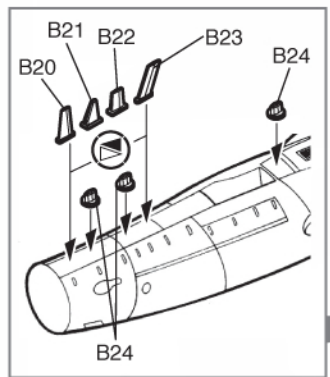
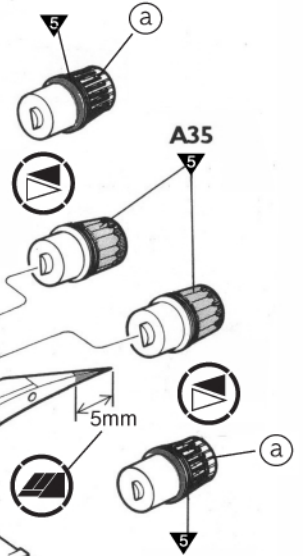
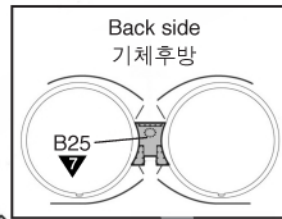
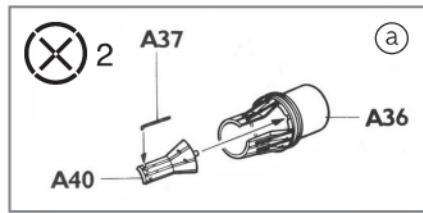
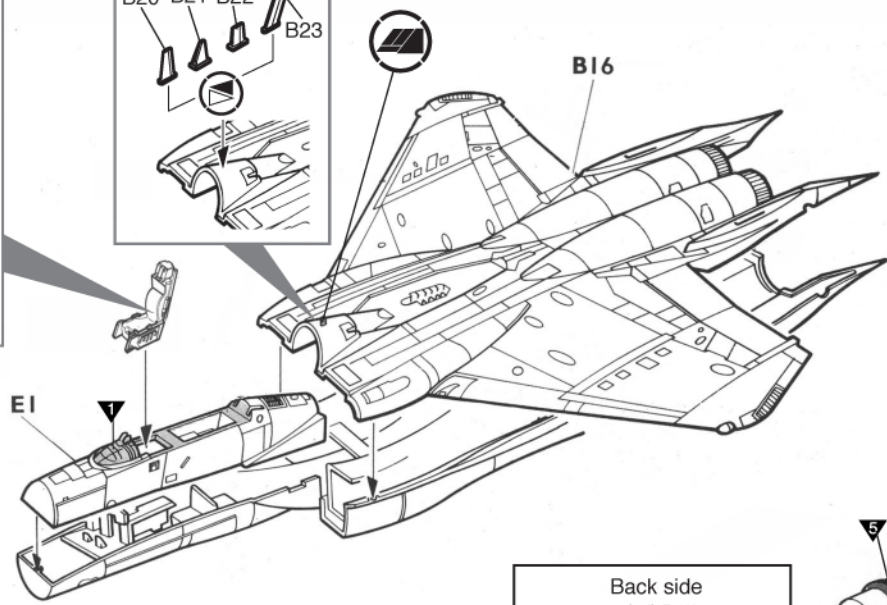
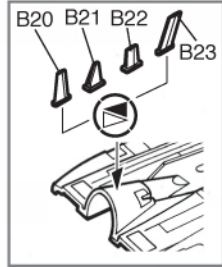
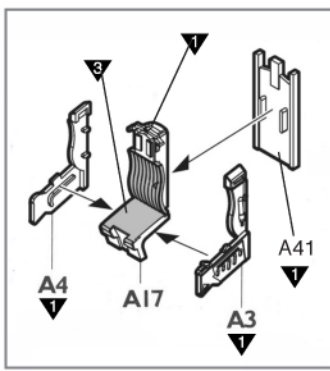
1



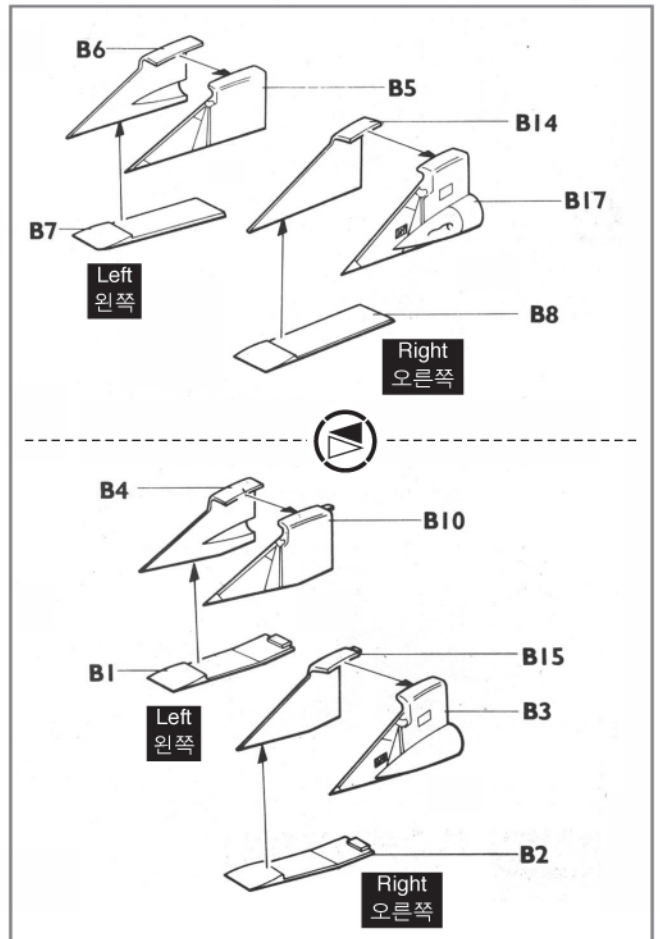
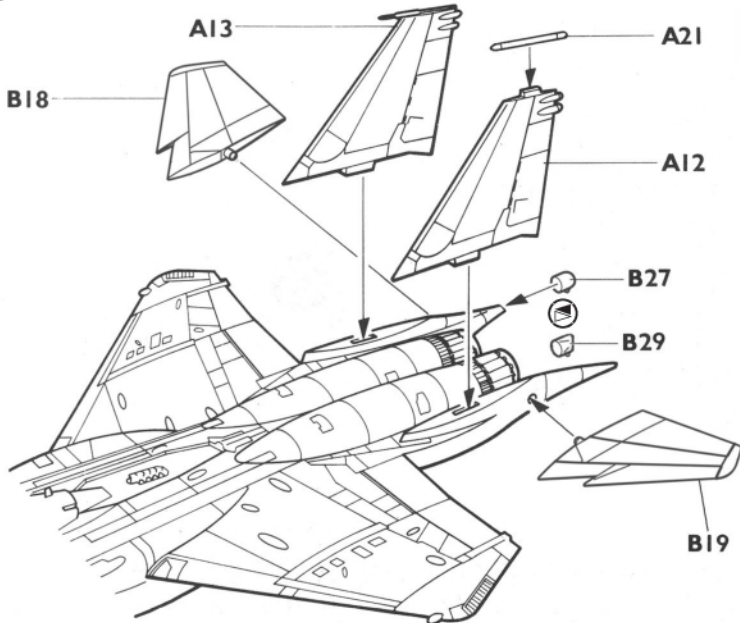
2



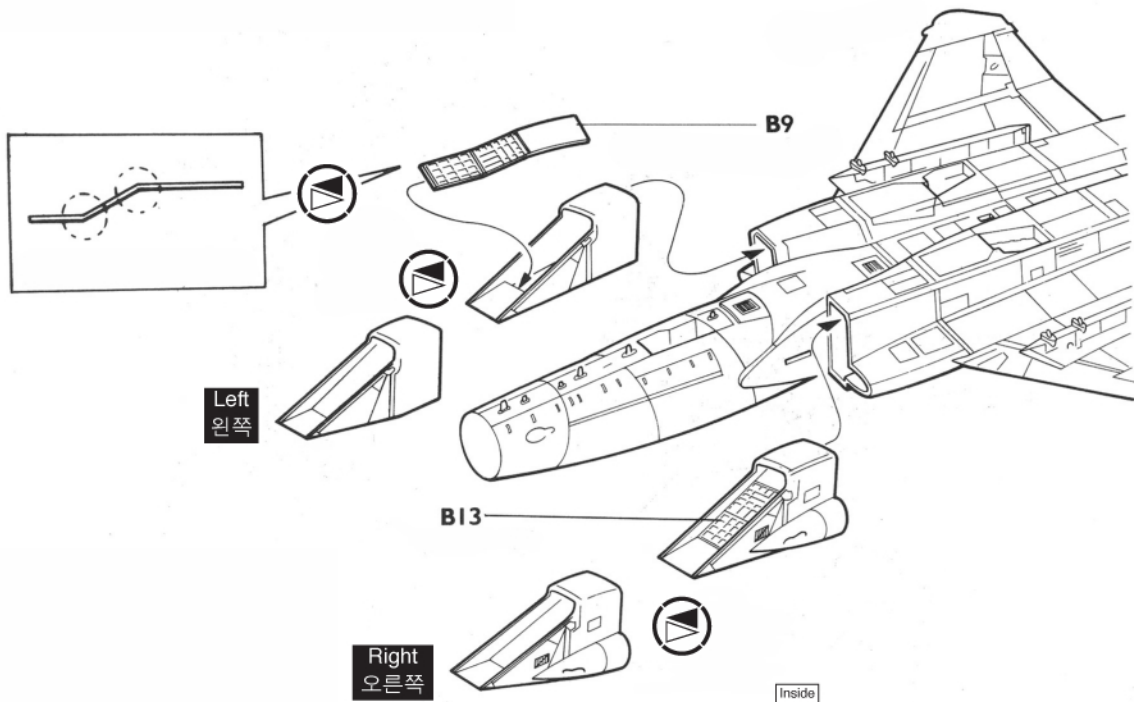
3 



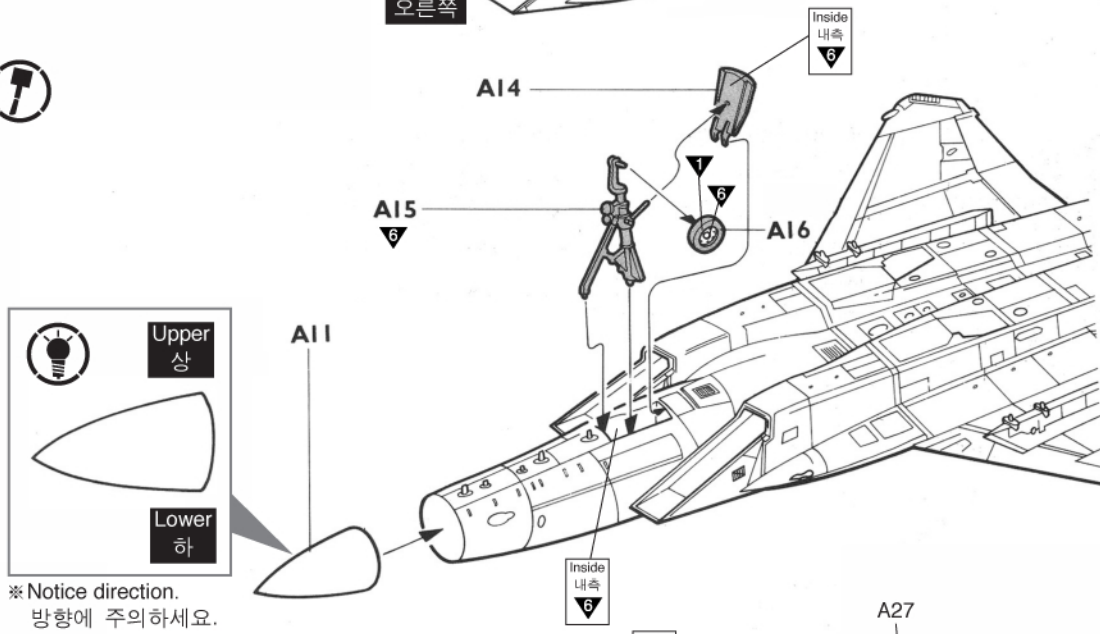
4 



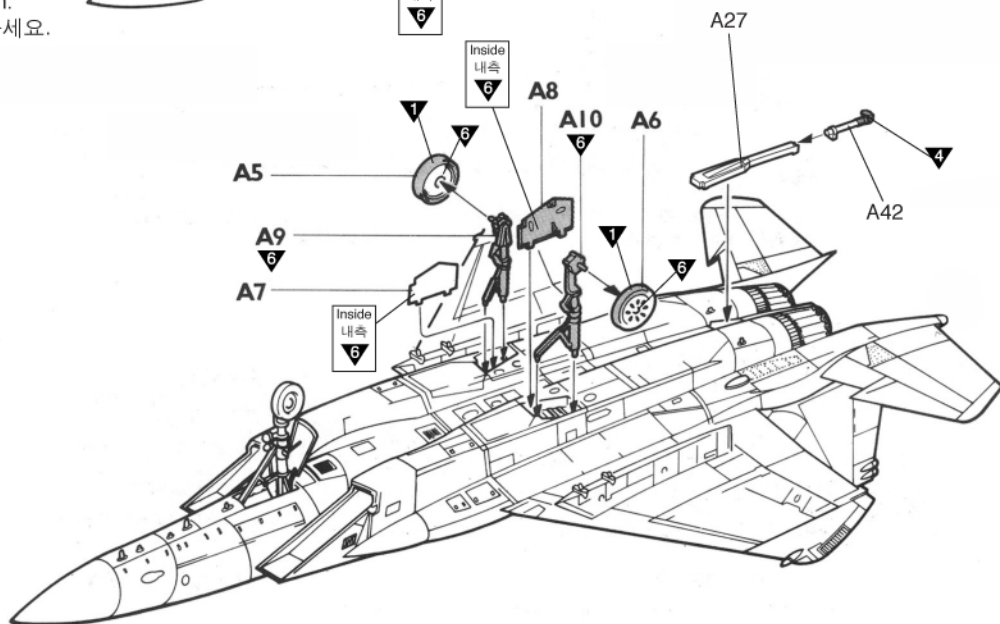
5 

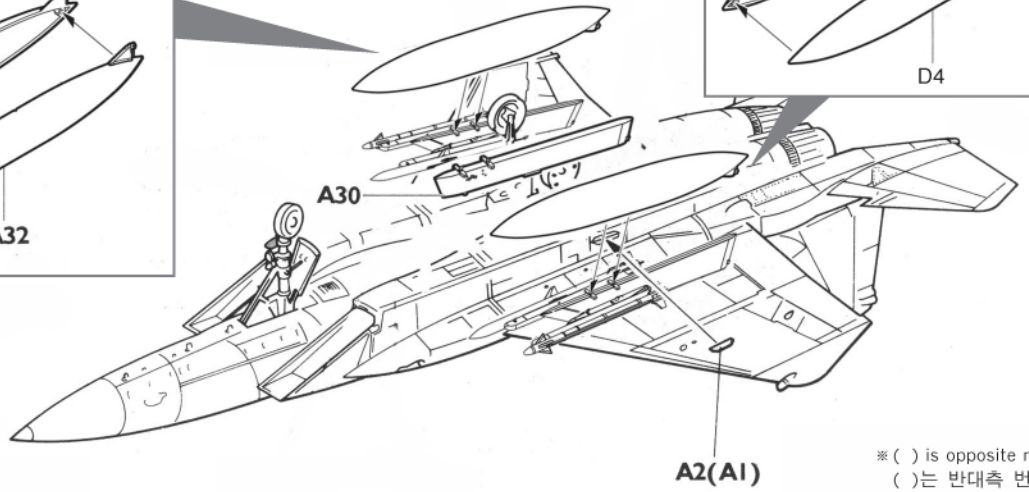
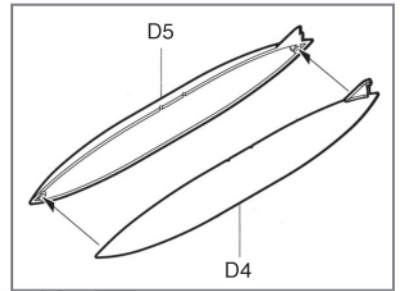
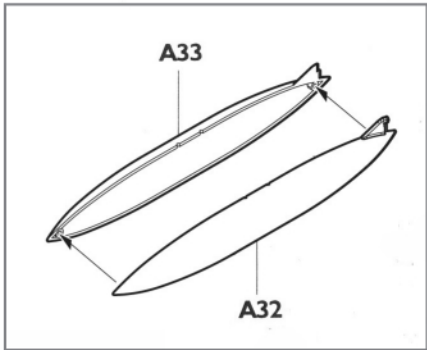
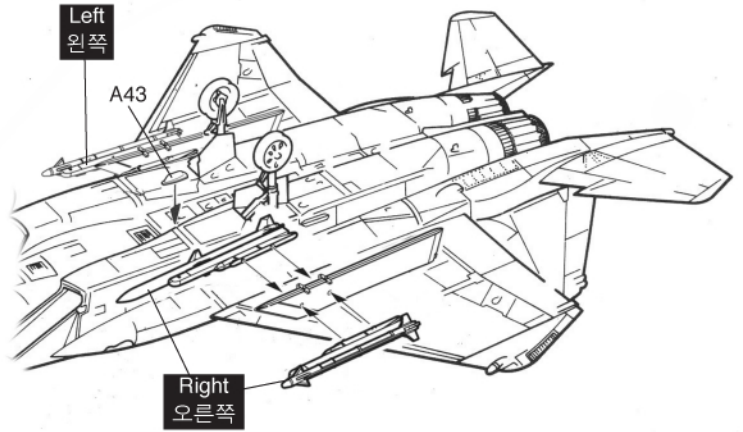
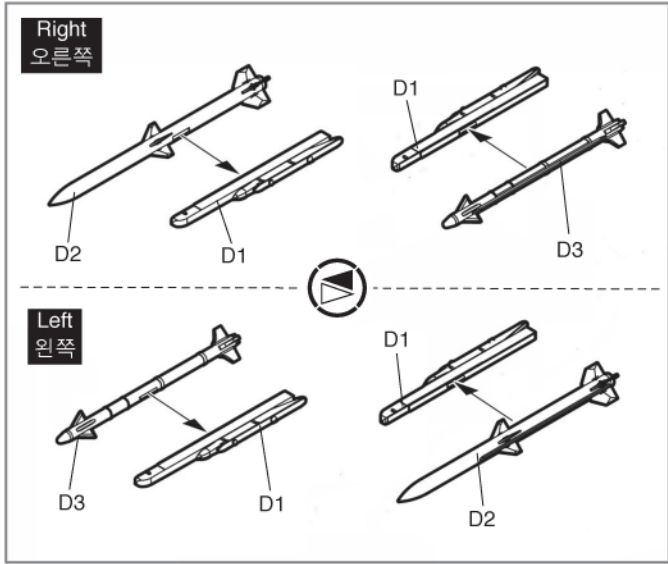


6 

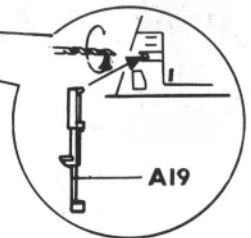
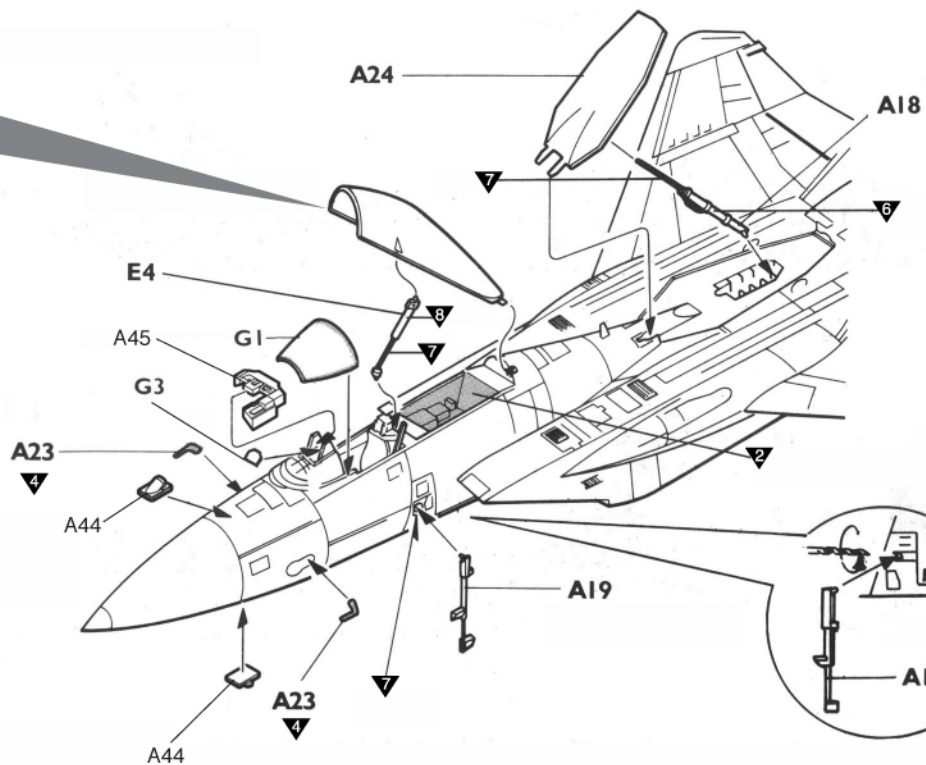
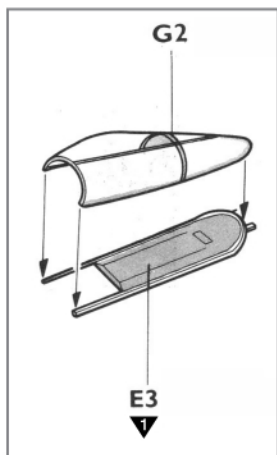


7 





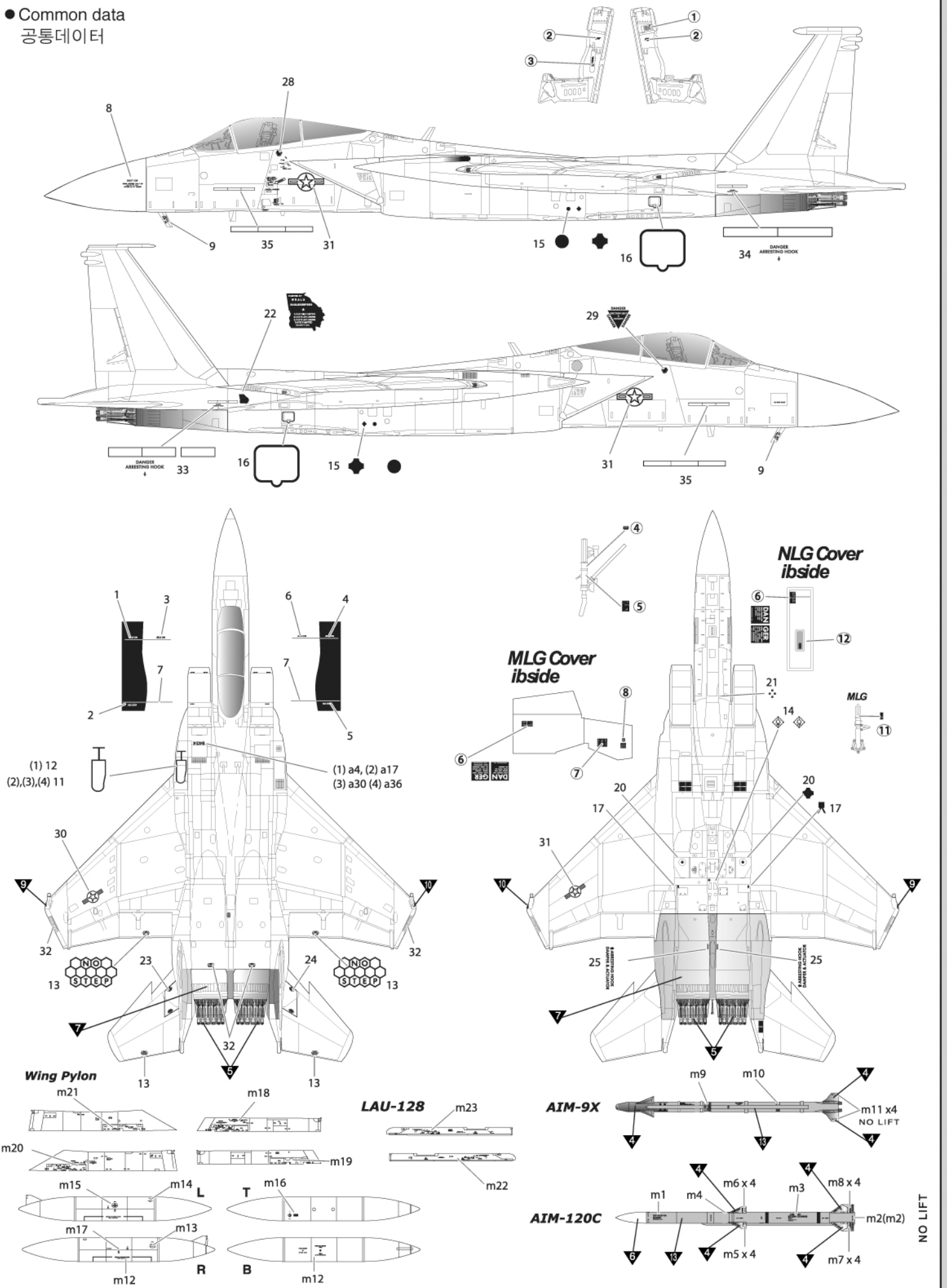
* () is opposite number.
()는 반대측 번호입니다.



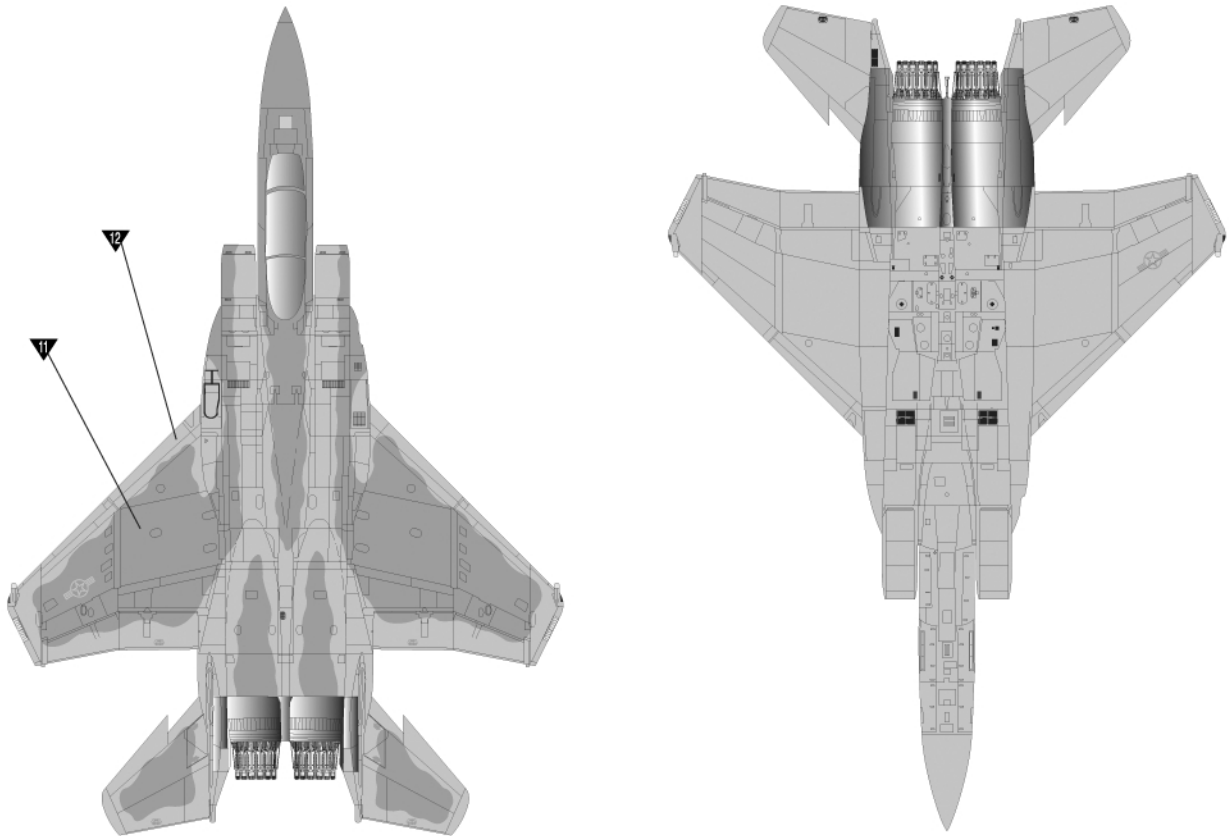
▶ painting & decal placement/ 색칠 및 전사지불이기

● Common data

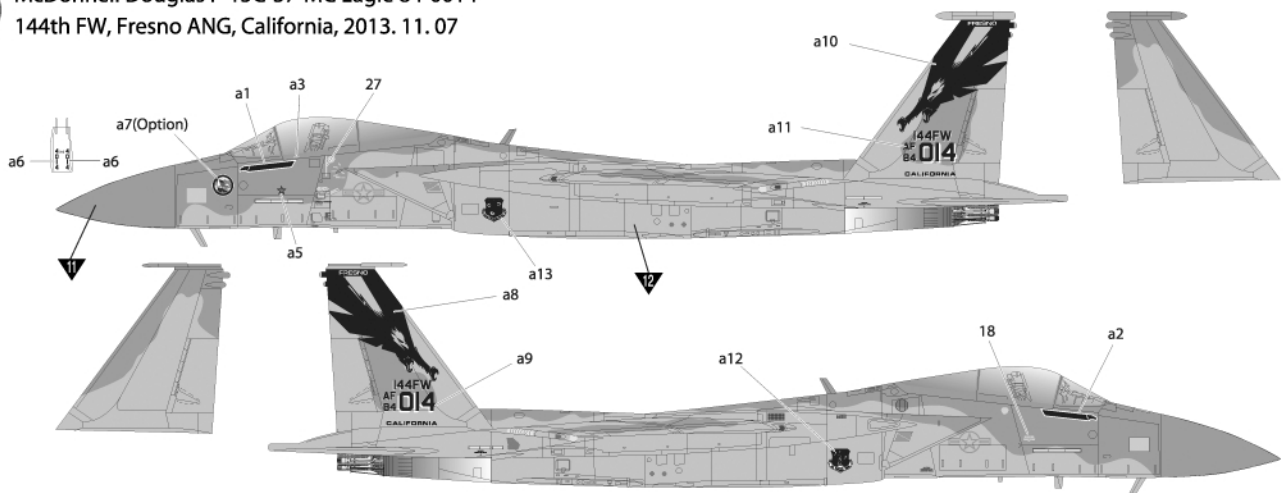
공통데이터



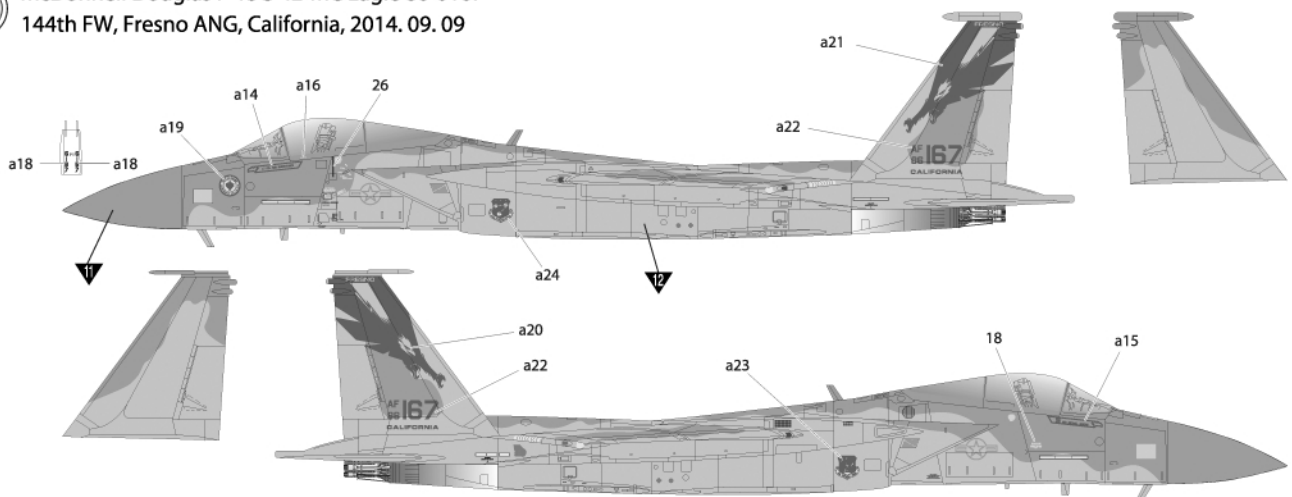
● F-15C "California ANG 144th FW" LE:



1 McDonnell Douglas F-15C-37-MC Eagle 84-0014
144th FW, Fresno ANG, California, 2013. 11. 07

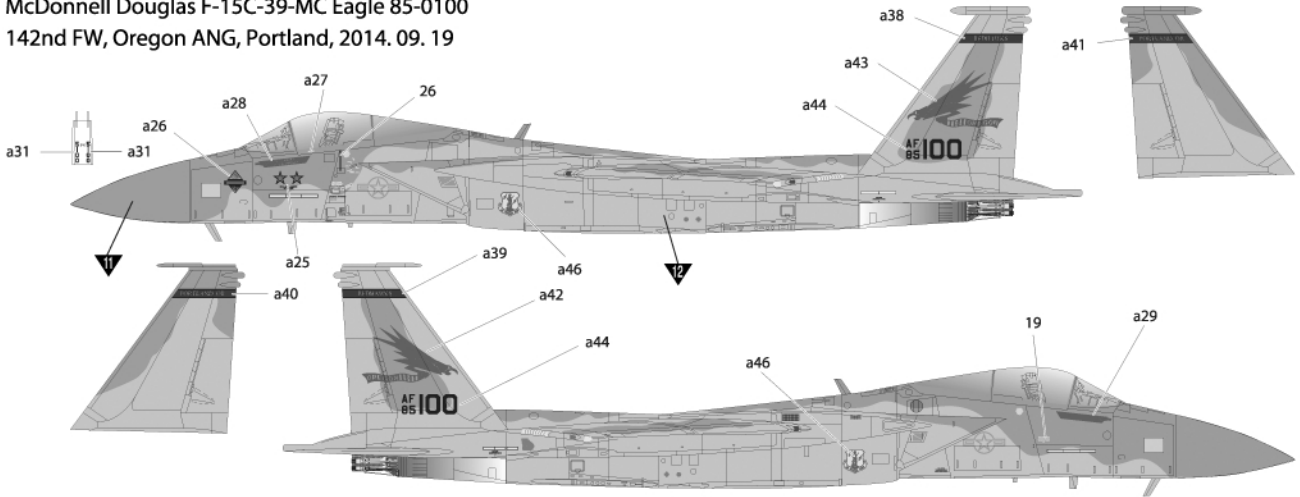


2 McDonnell Douglas F-15C-42-MC Eagle 86-0167
144th FW, Fresno ANG, California, 2014. 09. 09

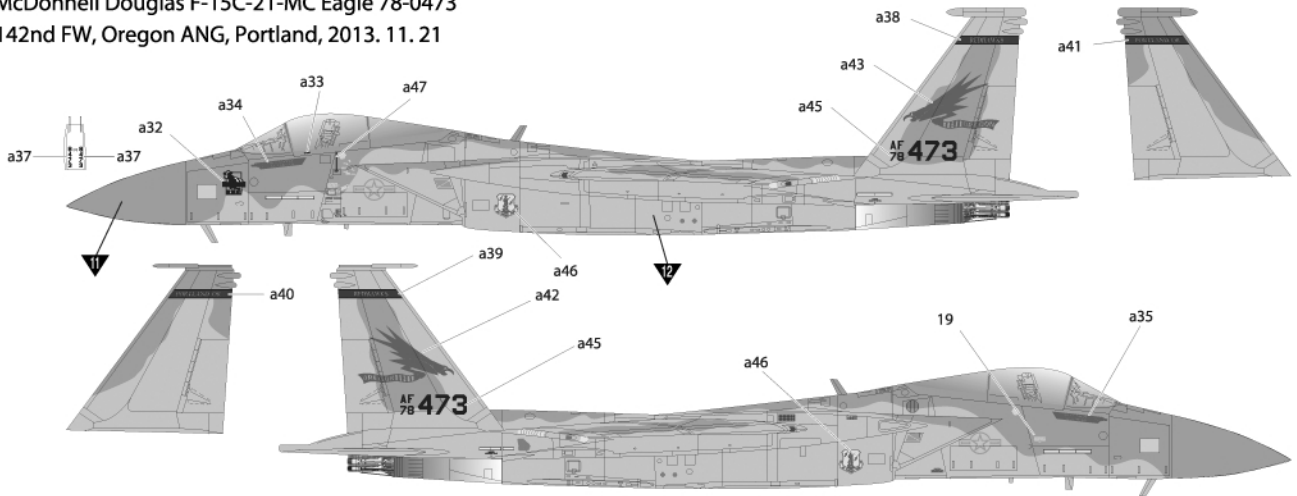


painting & decal placement/ 색칠 및 전사지붙이기

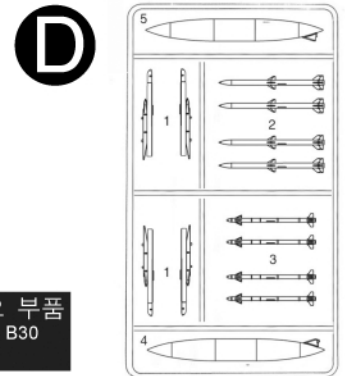
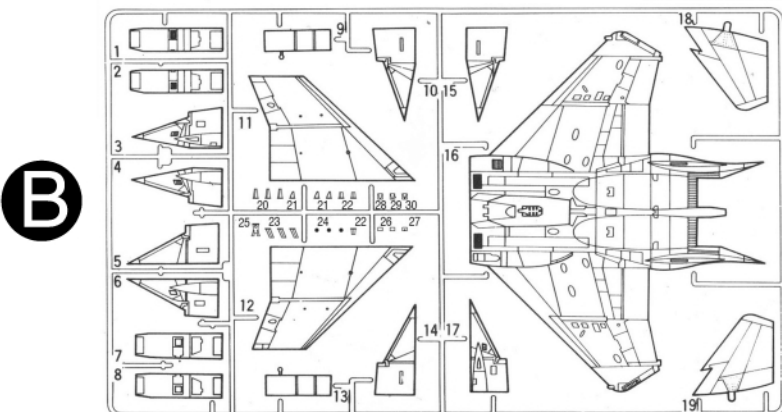
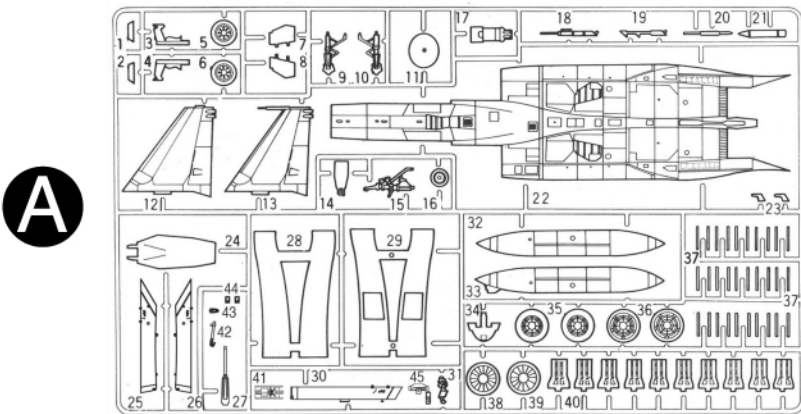
3 McDonnell Douglas F-15C-39-MC Eagle 85-0100
142nd FW, Oregon ANG, Portland, 2014. 09. 19



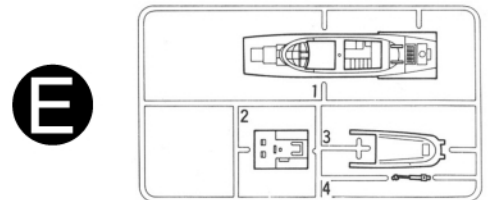
4 McDonnell Douglas F-15C-21-MC Eagle 78-0473
142nd FW, Oregon ANG, Portland, 2013. 11. 21



parts location diagram/ 부품도



- Decal/전사지
- Unused parts/불필요 부품
A20, B20X1, B21X1, B28, B30
D2X2, D3X2



ACADEMY
HOBBY MODEL KITS

ACADEMY
ACADEMY PLASTIC MODEL CO., LTD.
고객상담문의: 031-850-8555