

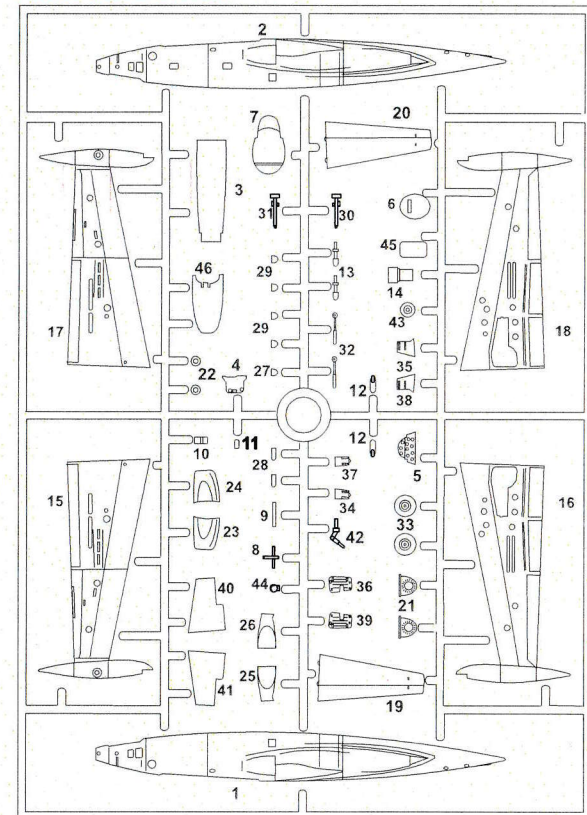
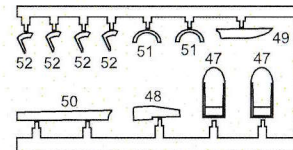
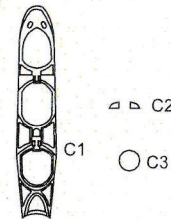
AZ model
Plastic kits

Plastic model
scale 1/72

Fouga Magister

Plastic parts/ plastikové díly

Clear part/ Průhledné díly



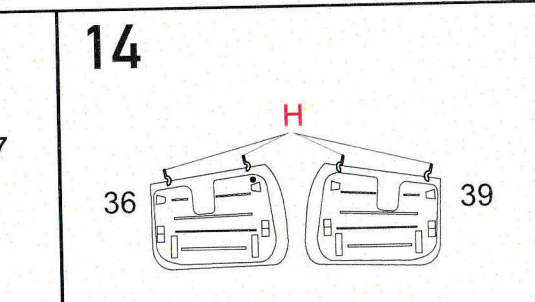
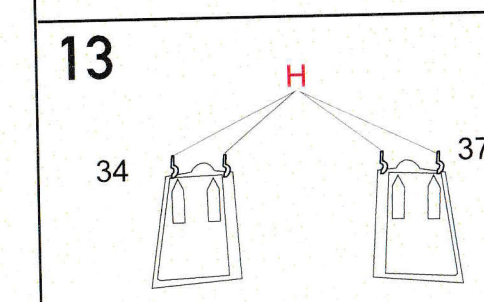
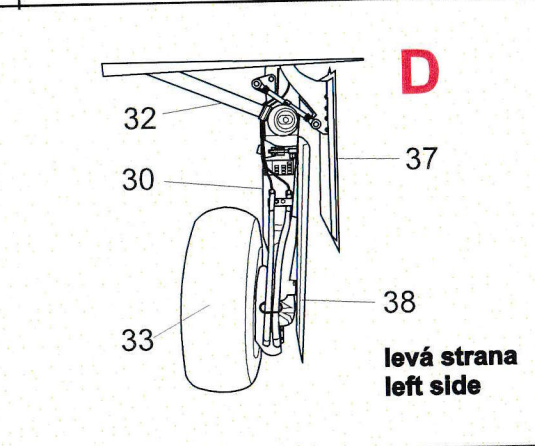
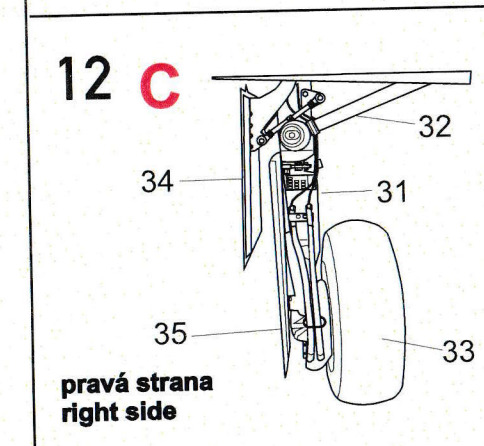
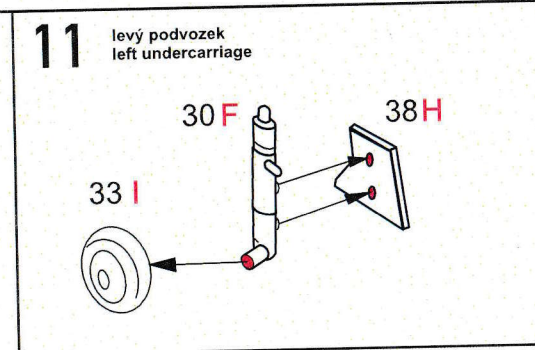
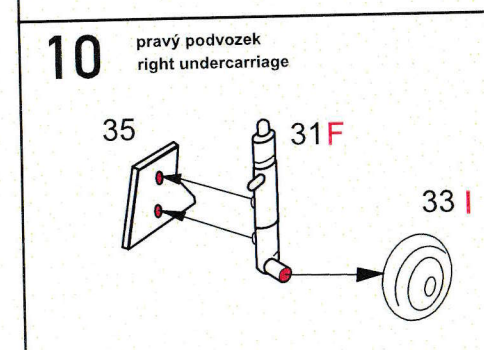
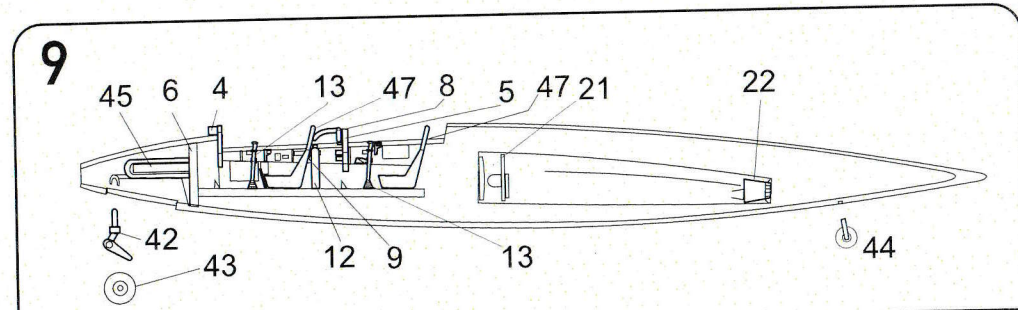
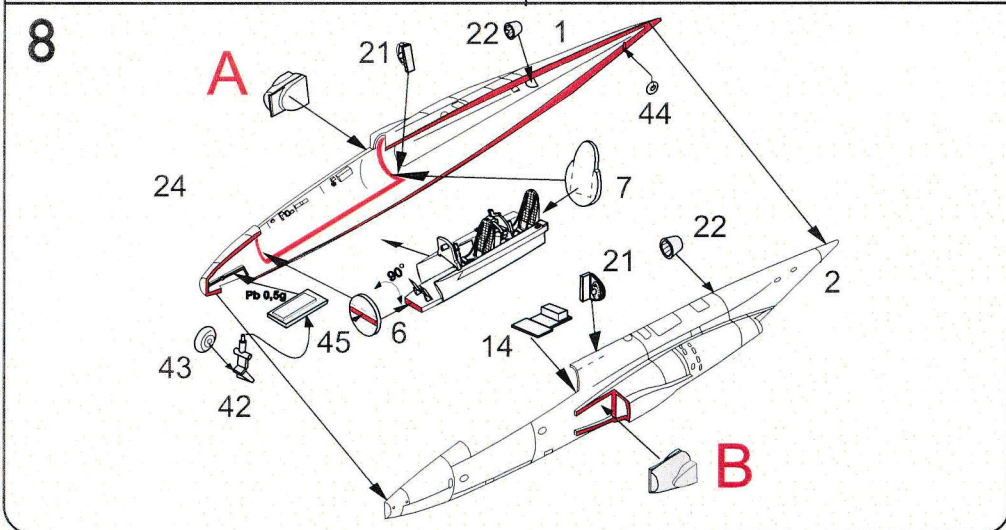
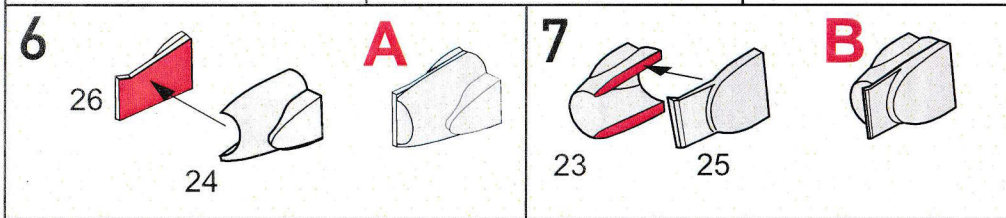
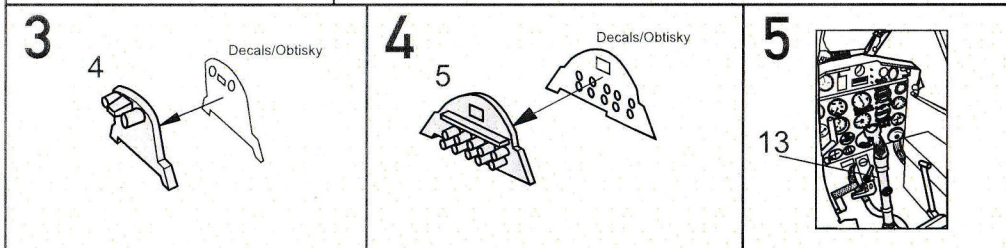
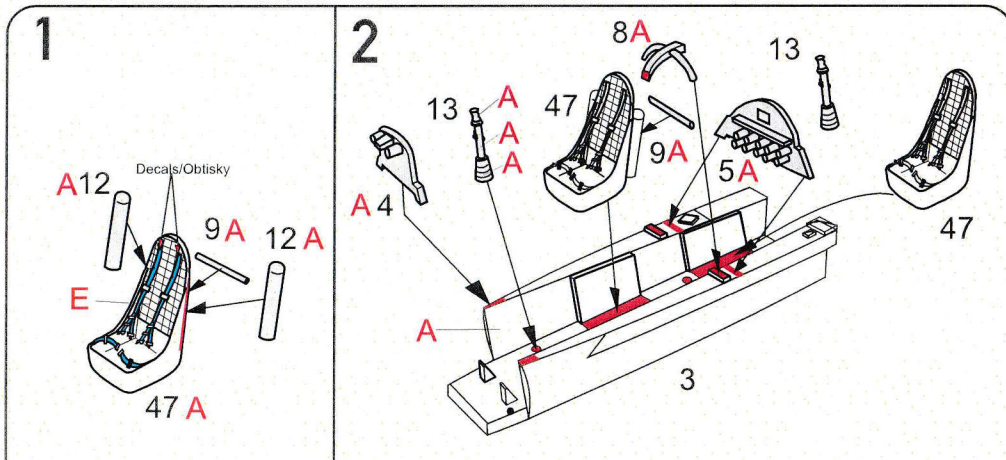
Symbols/Symboly

Drill hole Vyvrtat	Cyanoacrylate Vteřinové lepidlo	Remove Odstranit	Reduce Zbrousit	Make new Vyrobit	Option Volba	Bend Ohnout	Putty Tmel
-----------------------	------------------------------------	---------------------	--------------------	---------------------	-----------------	----------------	---------------

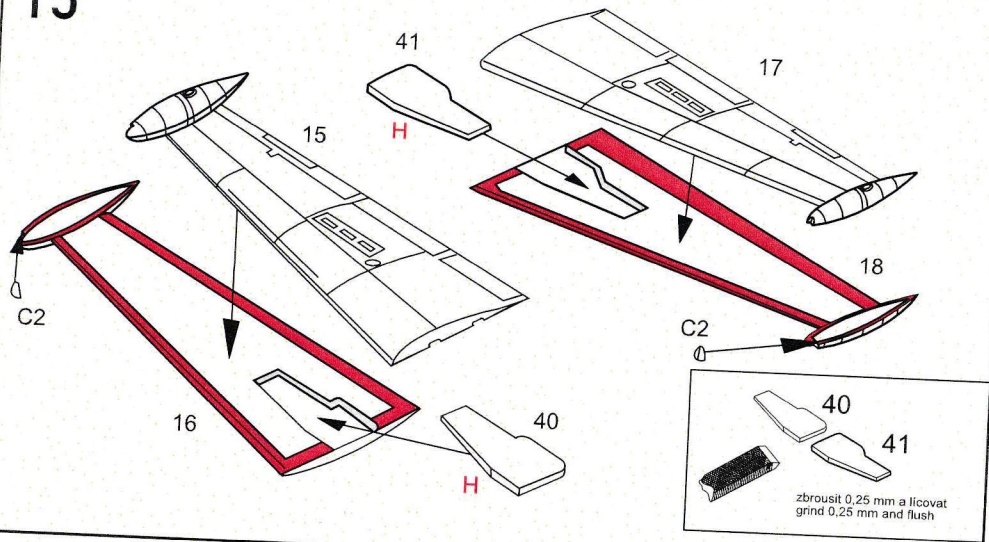
	Colour name	Humbrol	Colour name	Humbrol
A	Black	H33	F Aluminium	H56
B	White	H34	G Silver	H11
C	Interior Green	H226	H Sky type S	H191
D	Gunmetal	H53	I Tyre	H85
E	Leather	H62	J Rust	H113

Drawings/Výkresy:
Internet

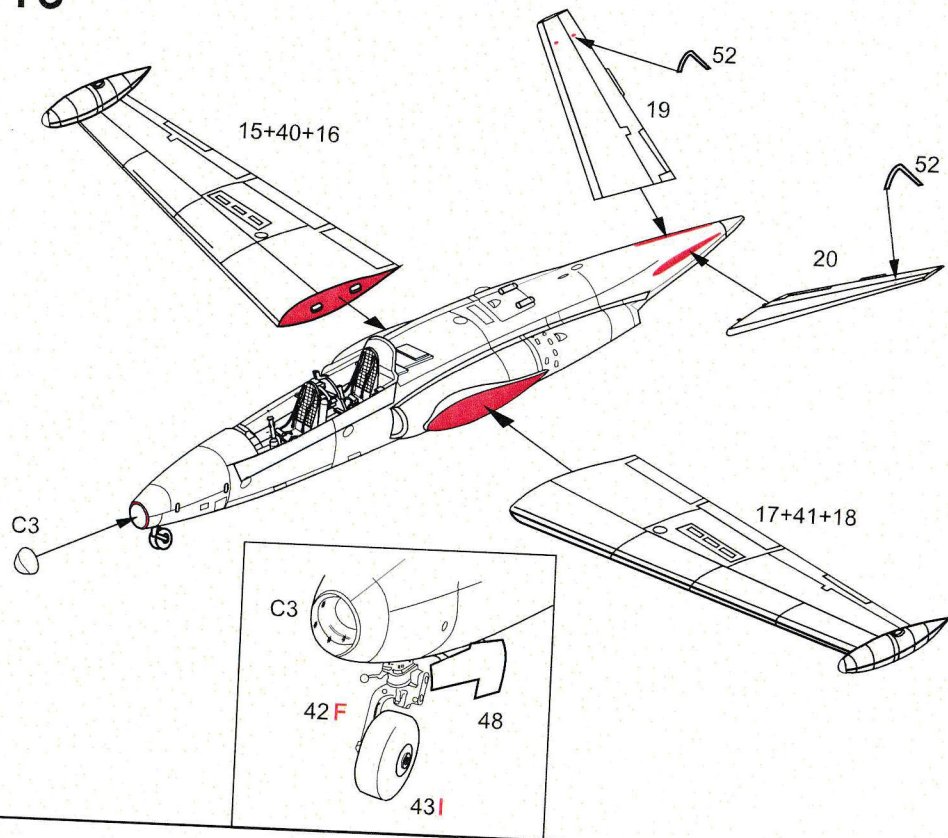
References/Podklady
Internet



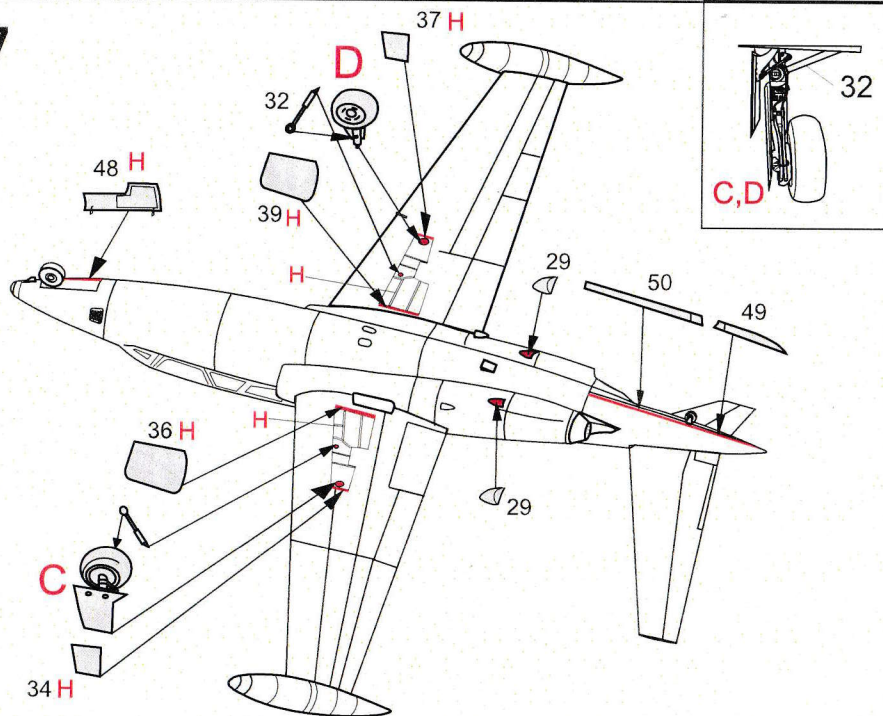
15



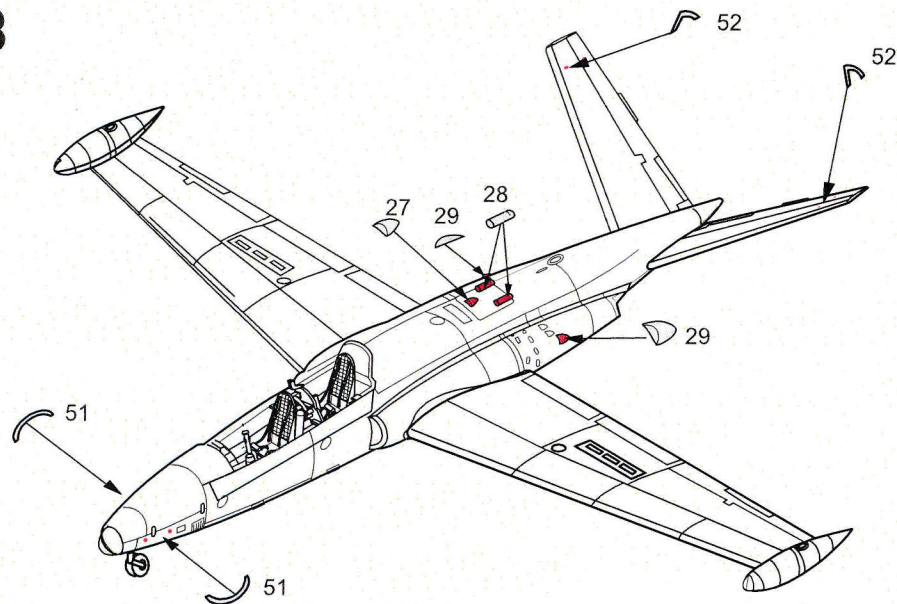
16



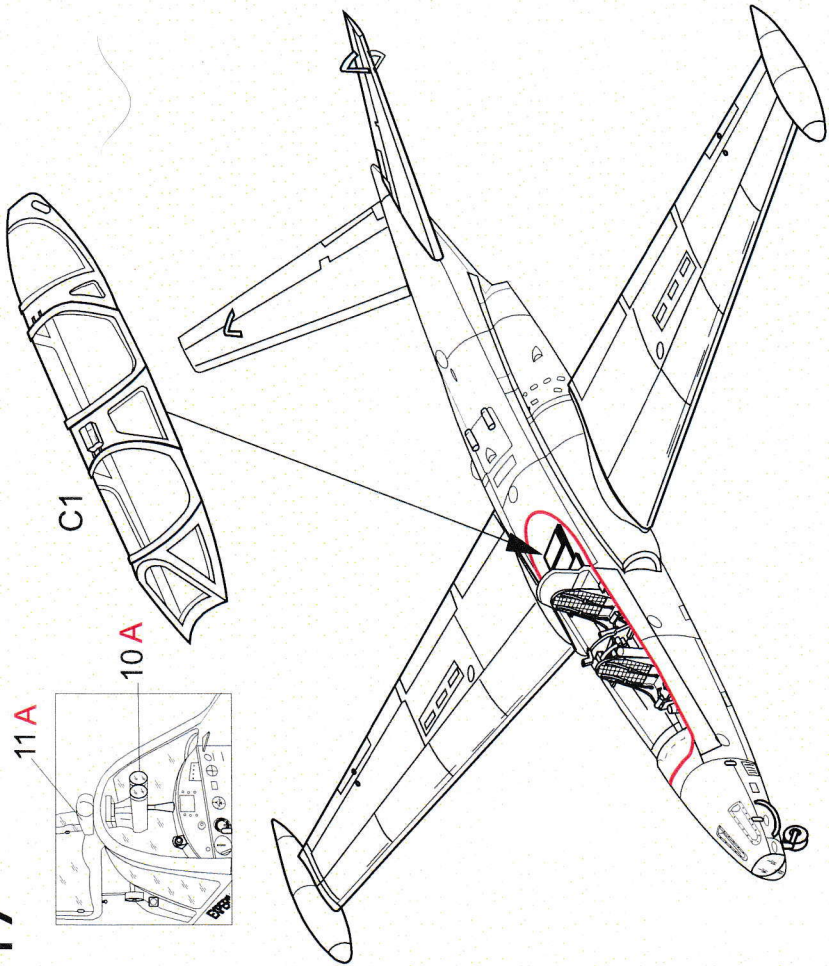
17



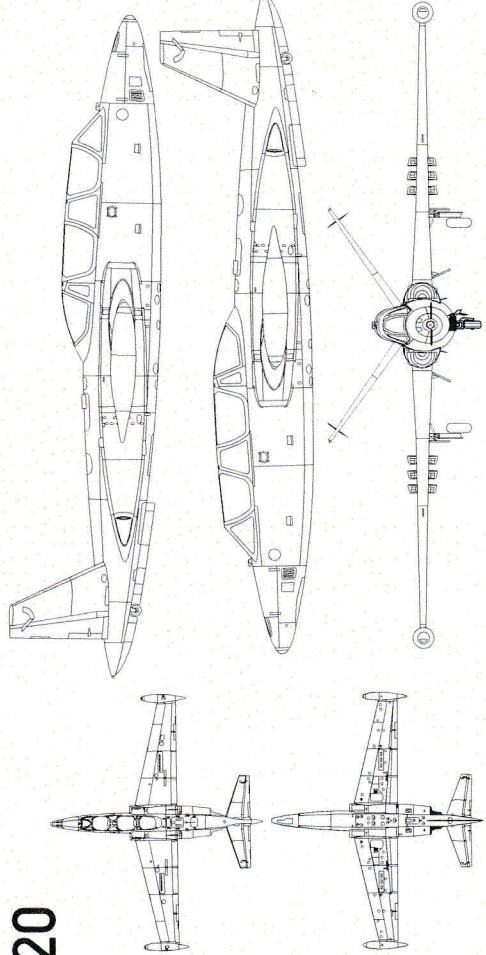
18



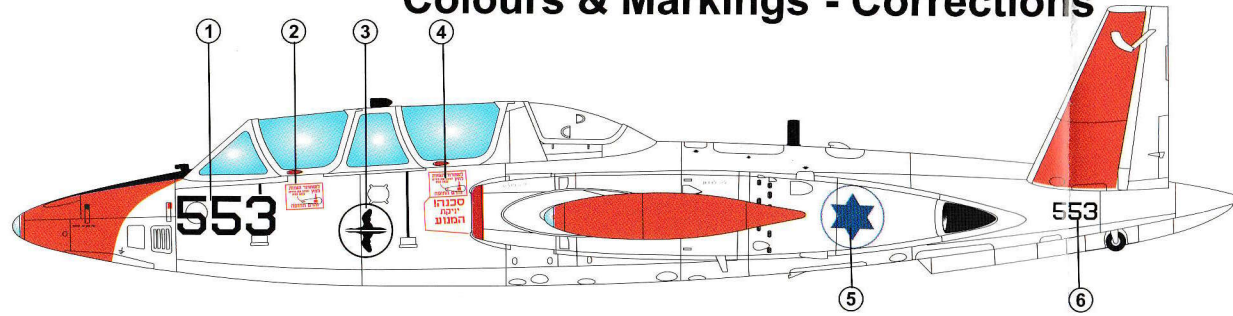
19



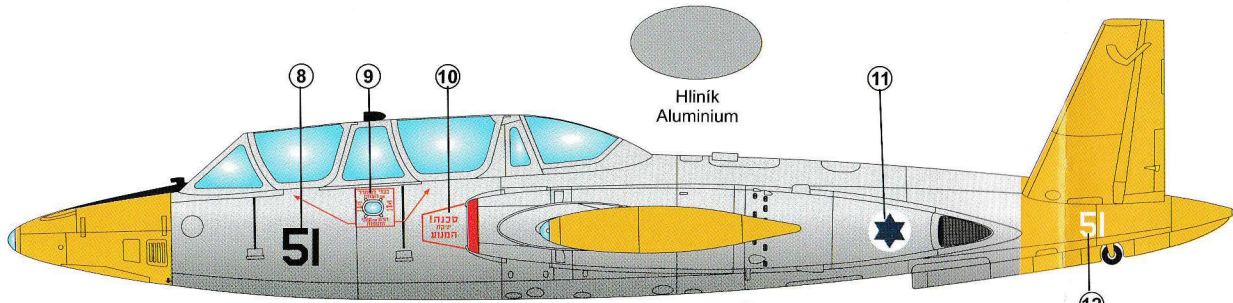
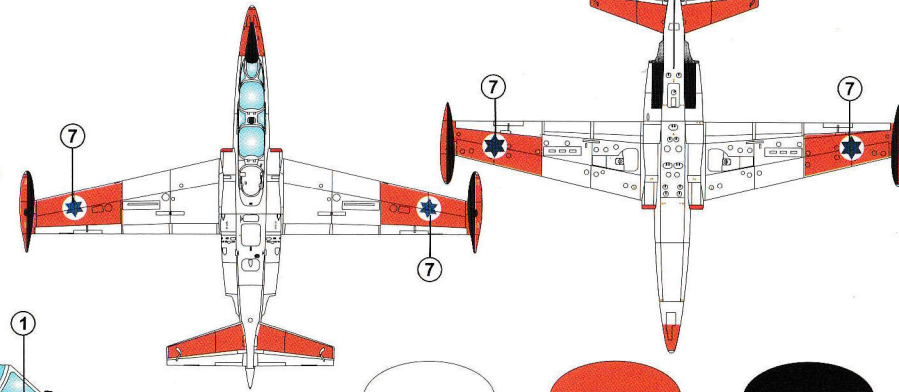
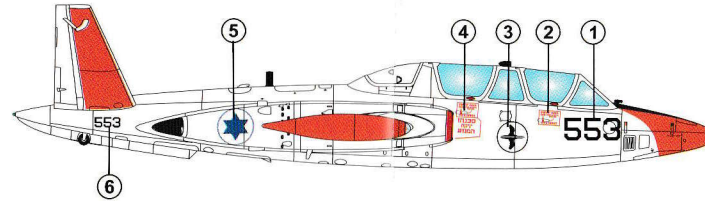
20



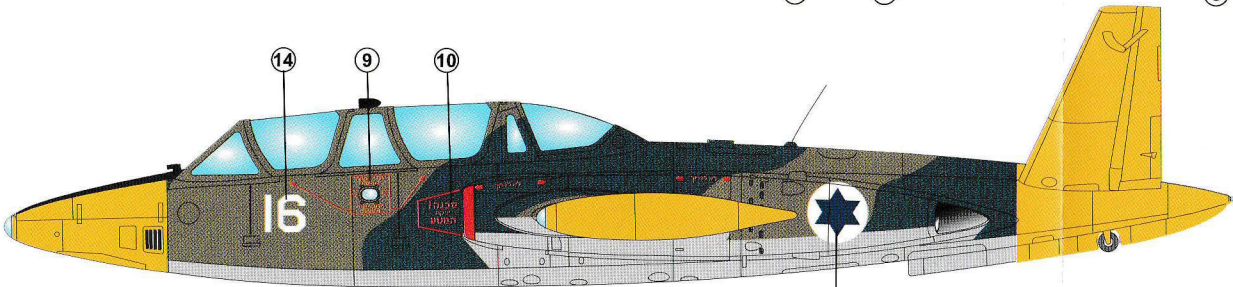
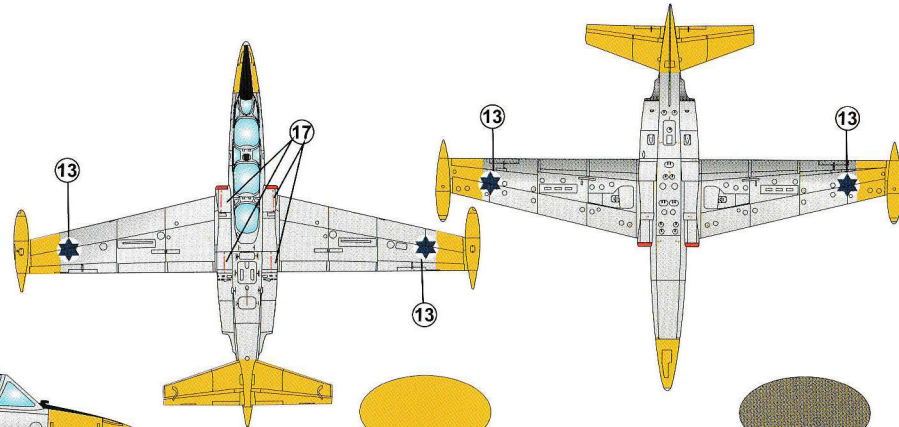
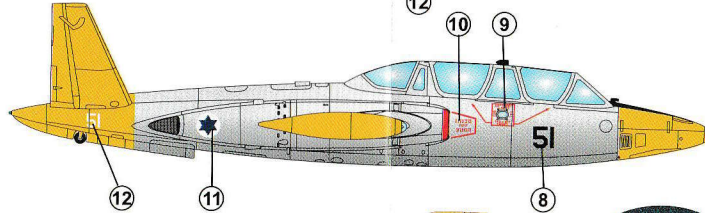
Colours & Markings - Corrections



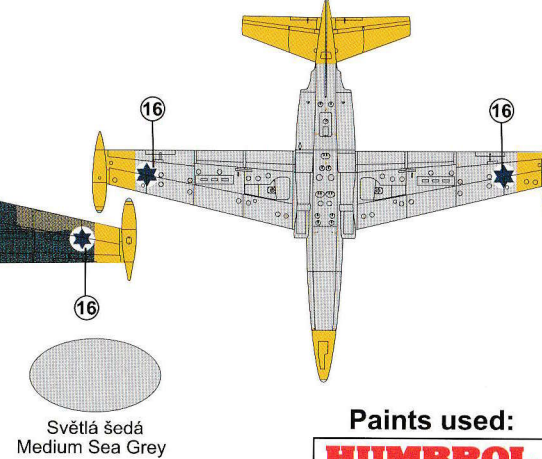
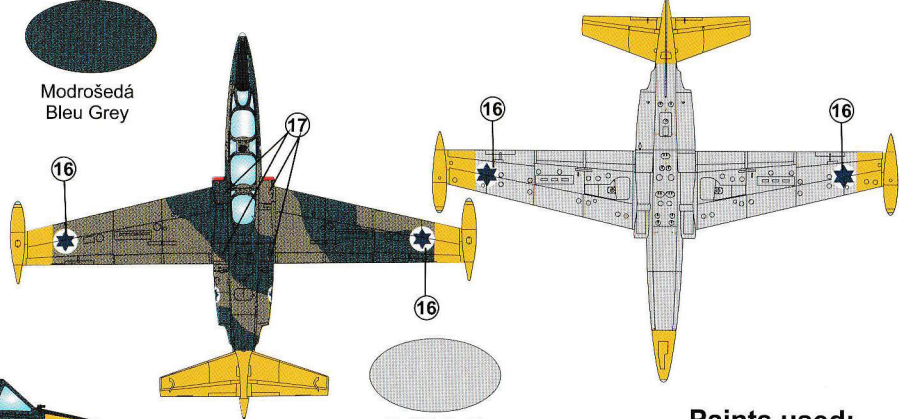
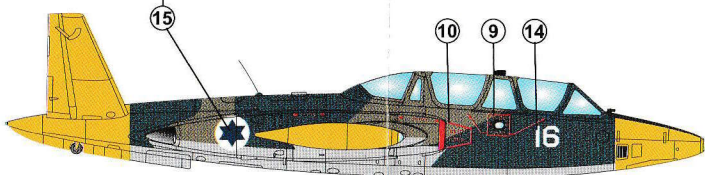
1 IAI Tzucit, v Izraeli modernizovaný Fouga Magister, 553, izraelské vojenské letectvo.
IAI Tzucit, in Israel modernised Fouga Magister, 553, in the colours of IAF/IDF.



2 Fouga CM-170 Magister, 51, izraelské vojenské letectvo. Letoun v původním zbarvení izraelských cvičných letounů.
Fouga CM-170 Magister, 51, IAF/IDF. Aircraft painted in original Israeli trainer aircraft scheme of Aluminium and Yellow.



3 Fouga CM-170 Magister, 16, izraelské vojenské letectvo, 1967. Letoun obdržel kamufláž během Šestidenní války.
Fouga CM-170 Magister, 16, IAF/IDF. Aircraft got the camouflage during the Six Day War.



Paints used:

HUMBROL