

MiG-19S/S-105 Farmer C

MiG-19S

První nadzvukový letoun ve výzbroji československého vojenského letectva. Současně také první nadzvukový letoun vyráběný v Československu. Letoun MiG 19 vyvinula Mikojanova konstrukční kancelář v roce 1953 jako projekt SM 9. V sériové podobě se jako MiG 19, poprvé představil na letecké přehlídce v Tušinu u Moskvy 3. července 1955. Prvních 38 strojů bylo v Československu smontováno a zalétáno v roce 1957, tehdy se jednalo o stroje dodané ze Sovětského svazu a to ve verzích S a P.

Licenční výroba byla zahájena ve společnosti Aero Vodochody a první kompletně 'československý' MiG-19S výrobního čísla 850102 byl zalétán 30.10.1959. Celkem bylo ve výzbroji Československého vojenského letectva 182 kusů letounu MiG-19, z toho 103 verze S jich pocházelo z Vodochodské výroby a dalších 79 ve verzích S, P a PM bylo dodáno ze Sovětského svazu. Přestože poslední kusy dolétaly již v roce 1972, znamenaly pro naše letectvo i průmysl významný kvalitativní skok

TECHNICKÁ DATA/TECHNICAL DATA:

Posádka/Crew:	1
Motor/Powerplant:	2 x Tumanskij RD-9B
Výkon/Power:	25,5 kN (s přidavným spalováním 31,9 kN)
Rozpětí/Wingspan:	9,00 m
Délka/Lenght:	12,54 m
Výška/Height:	3,88 m
Nosná plocha/Wing area:	25,0 m ²
Hmotnost prázdná/Empty weight:	5 660 kg
Hmotnost vzletová/Takeoff weight:	8 890 kg
Dostup/Climb:	17 900 m
Dolet/Radius:	1000 km s přidavnými nádržemi: 2 200 km
Max. rychlost/Max. speed:	1 452 km/h (ve výšce 10 000 m)
Stoupavost:	115 m/s (u země)
Výzbroj:	3x kanón, NR-23 ráže 23 mm, 2x raketnice 57 mm

POUŽITÉ PODKLADY / REFERENCES USED:

Letectví a kosmonautika
Československá letadla 2, Václav Němeček
osobní archiv/personal files

MiG-19S

The Mikoyan-Gurevich MiG-19 (Russian: Микоян и Гуревич МиГ-19; NATO reporting name: Farmer) is a Soviet second generation, single-seat, twin jet-engined fighter aircraft, the world's first mass-produced supersonic aircraft. It was the first Soviet production aircraft capable of supersonic speeds in level flight. A comparable U.S. "Century Series" fighter was the North American F-100 Super Sabre, although the MiG-19 would primarily oppose the more modern McDonnell Douglas F-4 Phantom II and Republic F-105 Thunderchief over North Vietnam.

REALIZAČNÍ TÝM / REALISATION TEAM:

Předlohový model:	Petr Muzikant
Master model:	
Formy a výroba:	3D Pavel Vandělík
Moulds and production:	
Titulní kresba:	Jaroslav Velc
Boxart:	Zdeněk Macháček
Návod:	JardaŠ
Instructions:	
Grafika a návrh obtisků:	
Graphic design, decals:	Jan Polc
Tisk obtisků:	
Decal printer:	KP - KovoZávody Prostějov
Konzultanti:	Slavomír Goldemund
Consultants:	Miroslav Balous
	Václav Šorel
	Jaroslav Velc
	Michal Ovcáčík
	Petr Šafra
	Pavel Šipka



**VOLITELNÉ
OPTIONAL**



**VYVRTAT
DRILL HOLE**



**TMEL
PUTTY**

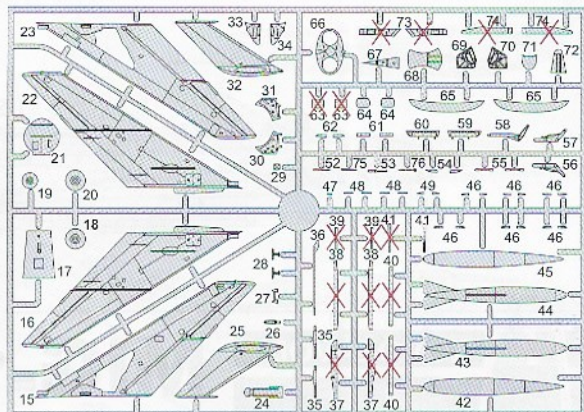
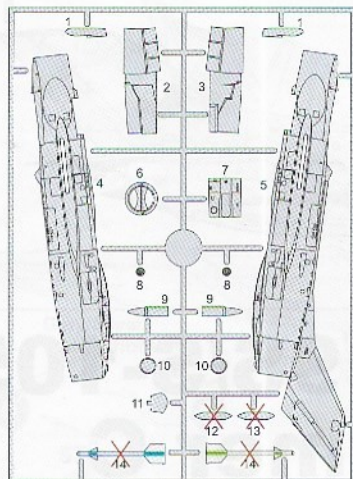


**ODSTRANIT
REMOVE**

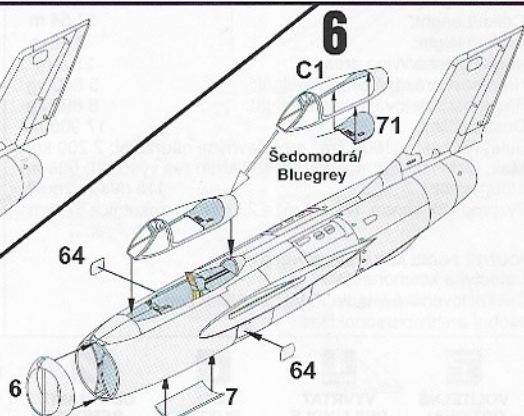
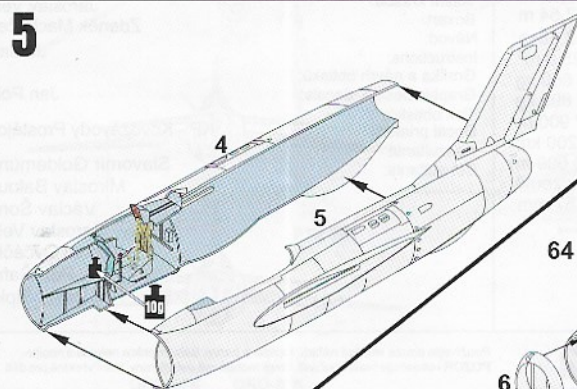
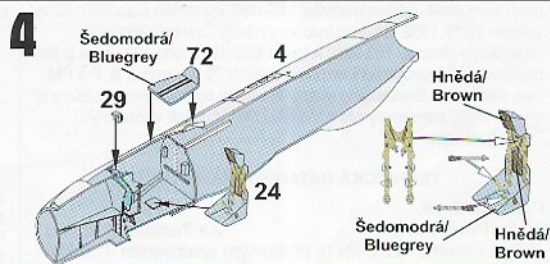
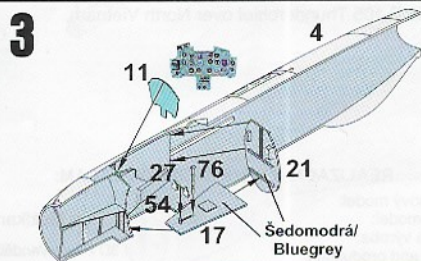
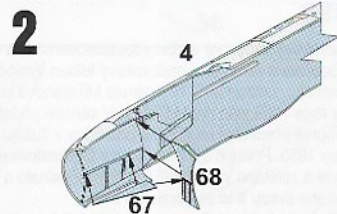
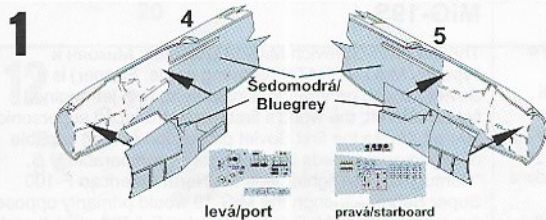
Používejte pouze vhodné nářadí, lepidlo a barvy. Během práce nejzte a nepijte.
POZOR - obsahuje malé součásti, které mohou mít ostré hrany. Není vhodné pro děti.

Use proper tools, glue and paints. Do not eat and drink during the work.
WARNING - contains small parts with possible sharp edges. Not suitable for children.

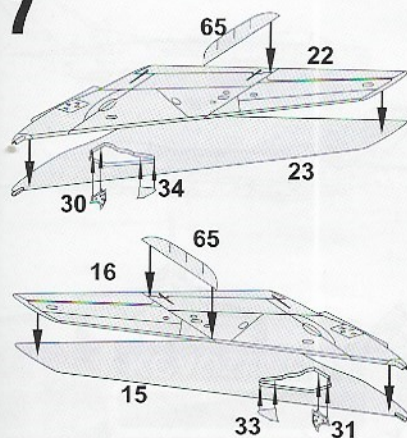
Plastikové díly - Plastic parts



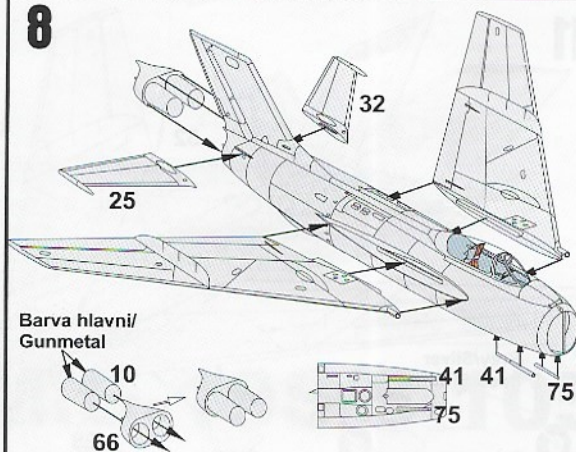
Průhledný díl/
Clear part



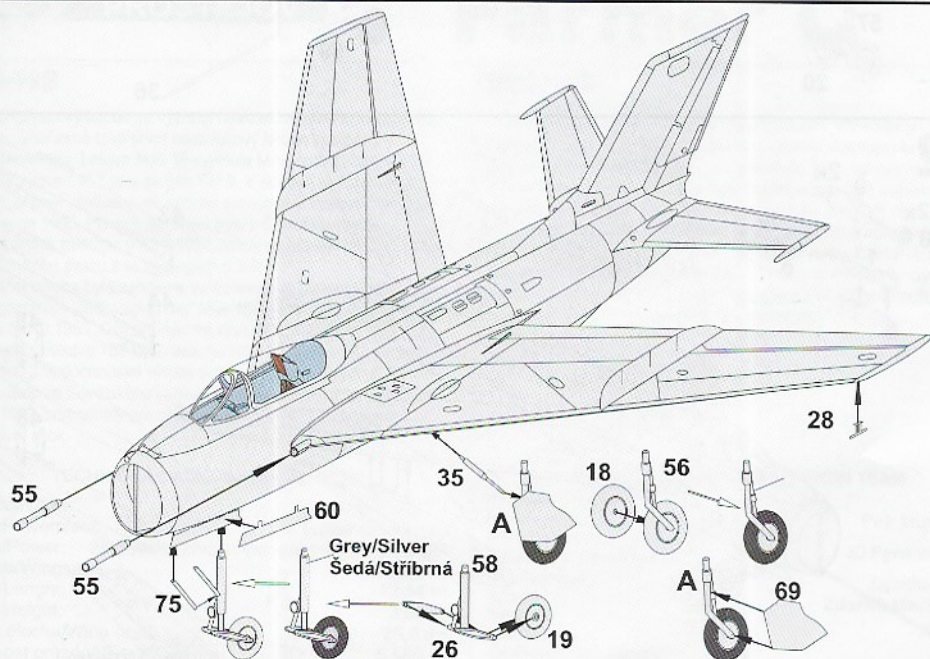
7



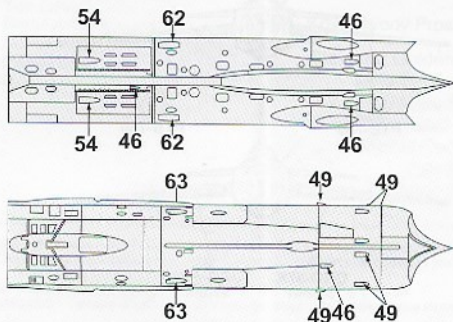
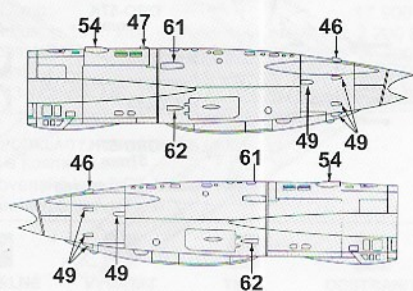
8



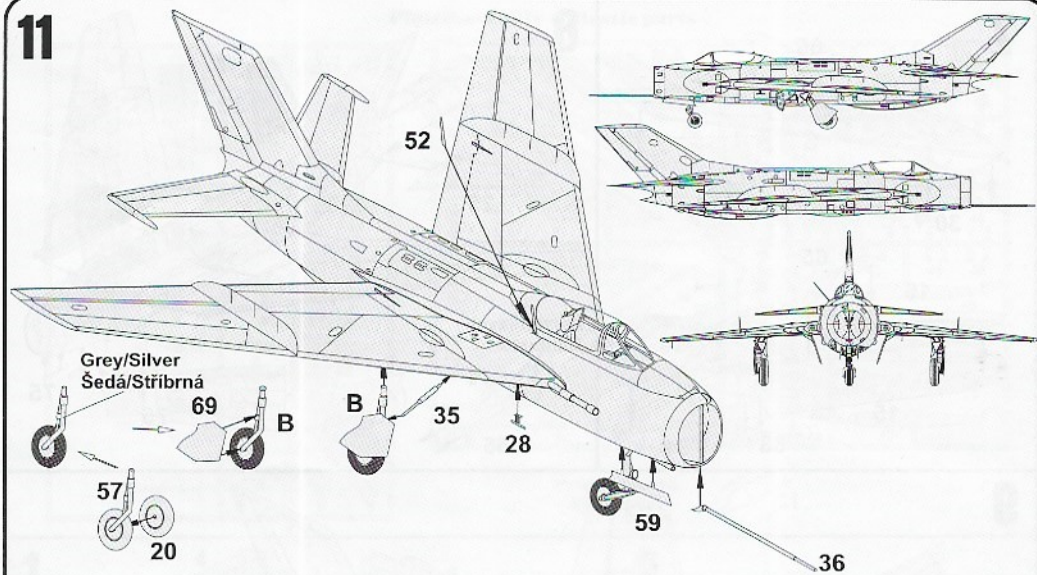
9



10



11



12

