

HEINKEL HE-100

Scale 1/72 Escala 1/72 Échelle 1:72 Maßstab 1:72 スケール 1:72



J.LLOYD
INTERNATIONAL, INC.

No. 70521

IMPORTANT, READ THIS

- Before beginning, read through all instructions carefully.
- Each plastic part is identified by a number.
- Test fit each part in place before cementing.
- Use only cements and paints recommended for polystyrene.
- For best results, before painting or fixing Decals, wash all plastic parts with a mild detergent, rinse thoroughly and air dry.
- Scrape paint from all areas to be cemented.
- Scrape chrome plating from areas to be cemented.

IMPORTANTE, LEA ESTO

- Antes de comenzar, lea detenidamente todas las instrucciones.
- Cada pieza plástica es identificada con un número.
- Antes de la cementación verifique que cada parte se asiente bien en su lugar.
- Use solamente cementos y pinturas recomendadas para poliestireno.
- Para mejores resultados, antes de pintar o fijar las calcomanías lave todas las piezas de plástico con un detergente suave, enjuague y seque al aire.
- Elimine la pintura de todas las áreas que van a ser cementadas.
- Raspar el cromado de las áreas que van a ser cementadas.

RECOMMENDATION IMPORTANTE

- Avant de commencer, lire soigneusement toutes les instructions.
- Chaque pièce en plastique est numérotée.
- Essayez chaque pièce à sa place avant de la coller.
- Utilisez uniquement les colles et peintures recommandées pour le polystyrène.
- Pour obtenir un meilleur résultat, lavez toutes les pièces en plastique dans un détergent doux, rincez et laissez sécher à l'air avant de peindre ou de fixer les décalques.
- Grattez la peinture de toutes les surfaces à coller.
- Grattez le chromage des zones à cimenter.

WICHTIG, BITTE LESEN

- Bevor Sie mit dem Zusammenbau beginnen, lesen Sie bitte erst die Anleitungen.
- Jedes Plastikteil ist mit einer Nummer bezeichnet.
- Prüfen Sie die Paßform, bevor Sie die Teile zusammenkleben.
- Verwenden Sie nur für Polystyrol empfohlene Bindemittel oder Farben.
- Vor dem Anmalen und bevor Sie Aufkleber anbringen, empfiehlt es sich, alle Plastikteile mit einer milden Seifenlauge abzuwaschen, abzuspülen und an der Luft zu trocknen.
- Entfernen Sie alle Farbreste von den Klebeflächen.
- Chromplattierung von den zu zementierenden Flächen abkratzen.

ステッカーを加えるため
• 始まる前、すべての指示によって注意深く読まれる。
• 塗装のびね及び装飾的な部分は数によって識別される。
• テストはセメントで接合している前に各部分に合った。
• 使用ポリスチレンのために推薦されるセメントおよびペイント。
• 最もよい結果のため、絵画または固定のステッカーの前すべてを洗浄しなさい。穏やかな洗剤が付いているプラスチック部分、洗剤乾燥した完全におよび空気を。
• セメントで接合しているべき区域からのスクレープのペンキ。
• セメントで接合しているべき区域からのスクレープのクロムめっき。

48 PART NUMBER
NUMERO DE LA PIEZA
PIECE NUMBER
部品番号

PAINTING CODE
CODIGO DE PINTURA
CODE DE PEINTURE
FARBCODE
絵画コード

REPEAT STEPS FOR OTHER SIDE
REPITA LOS PASOS PARA EL OTRO LADO
REPETER LE MEME PROCÉDÉ POUR L'AUTRE CÔTÉ
WIEDERHOLEN SIE DIESE SCHRITTE AUCH AUF DER ANDEREN SEITE
反対側のためのステップを繰り返しなさい

STEP NO
PASO Nº
ÉTAPE Nº
SCHRITTNR
ステップ番号

WARNING: This is detailed scale model and such may contain sharp points. Take care during assembly.

ADVERTENCIA: Este es una maqueta a escala detallada y algunas piezas pueden tener puntos agudos. Tenga cuidado durante el ensamblaje.

ATTENTION: Ceci est une maquette à l'échelle détaillée et certaines pièces peuvent être pointues. Prendra les précautions nécessaires durant l'assemblage

CAUTION: NOT SUITABLE FOR CHILDREN UNDER 3 YEARS. CONTAINS SMALL PARTS.

VORSICHT: NICHT FÜR KINDER UNTER 3 JAHREN GEEIGNET. ENTHÄLT KLEINE TEILE.

ATTENTION: CONTIENT DE PETITES PIÈCES DANGEREUSES POUR ENFANTS EN-DESSOUS DE 3 ANS.

ATENÇÃO: IMPROPRIO CRIANÇAS COM MENOS DE 3 ANOS. CONTEM PEÇAS PEQUENAS.

Every effort is made to manufacture this kit complete in every way. However, should a part be missing contact: *Tous les efforts ont été déployés que cet ensemble soit complet toutefois, si des pièces sont manquantes, écrivez-nous à l'adresse suivante:*

J. Lloyd International, Inc.
517 3rd Avenue SW, Suite C
Cedar Rapids, IA 52404
www.lindberg-models.com

Be sure to include the kit number, part number and your return address. *Assurez-vous d'inscrire le numéro du modèle, le numéro de pièce et votre adresse.*

©2010 J. Lloyd International, Inc., Cedar Rapids IA 52404 USA All rights reserved. Lindberg is a registered trademark of J. Lloyd International Inc.

©2010 J. Lloyd International, Inc., Cedar Rapids IA 52404 USA Tous droits réservés. Lindberg est une marque déposée de J. Lloyd International, Inc.

VORSICHT: Dies ist ein detailliertes Scale Modell. Einige Teile können scharfkantig sein. Selen Sie vorsichtig beim Zusammenbau.

ATTENZIONE: Questo modellino riproduce l'originale in scala ridotta a in modo dettagliato; quindi, qualche componente potrebbe avere punte acute. Stare attento durante il montaggio.

WAARSCHUWING: Dit is een gedetailleerd op kleine schaal gameskt model en sommige onderdelen kunnen scherpe punten hebben. Neem de juiste voorzorgsmaatregelen tijdens de montage.

PRODOTO: NON ADATTO AI BAMBINI DI ETÀ INFERIORE AI 3 ANNI. CONTIENE PICCOLI OGGETTI.

PRECAUTION: NO ES ACONSEJABLE PARA NIÑOS MENORES DE TRES AÑOS. CONTIENE PIEZAS PEQUEÑAS.

KAN GEVAARLIJK ZUN VOOR KINDREN TOT 3 JAAR. BEVAT KLEINE ONERDELEN.

FORSIGTIG: IKKE EGNET TIL BRUG UNDER 3 ÅR. INDEHOLDER SMA DELE.

ADVARSEL: Dette er en detaljert skala model og noen dele kan derfor inneholde skarpe spidser. Vær forfiktig under samling.

ADVERTÊNCIA: Este é um modelo em escala pormenorizado a algumas dos sus componentes podem ter pontas aguçadas. Tomar es precauções a monta

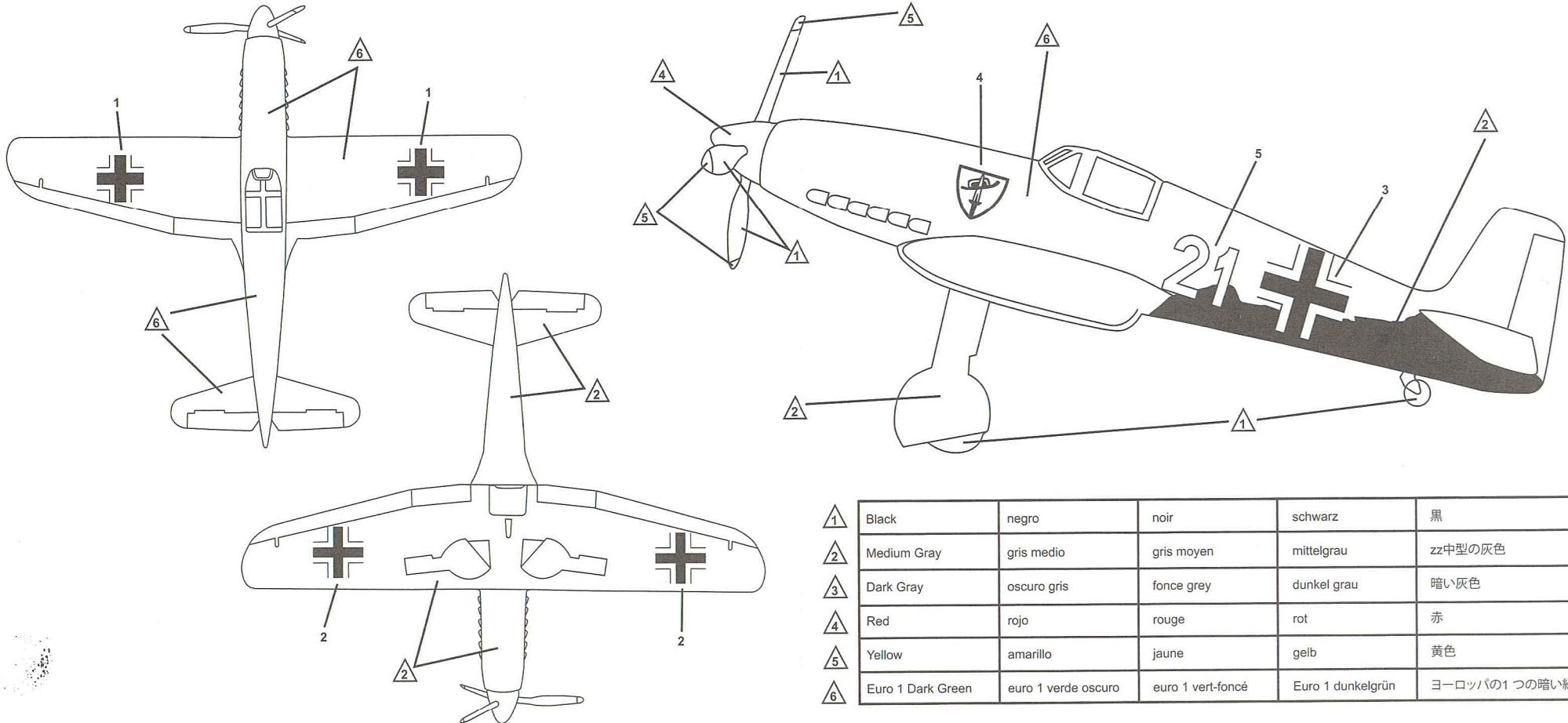
ΠΡΟΣΟΧΗ: ΔΕΝ ΕΙΝΑΙ ΚΑΤΑΛΗΛΟ ΓΙΑ ΠΑΙΔΙΑ ΚΑΤΩ ΤΩΝ ΤΡΙΩΝ ΕΤΩΝ ΗΠΕΙΧΕΙ ΜΙΚΡΑ ΤΕΜΑΧΙΑ

注意: 3年以下子供のために 適しなかった。小さい部品を含んでいる。

International Hobbycraft UK Ltd
21 St. Thomas Street
Bristol BS1 6JS England

Not suitable for children under 36 months due to small parts. Please retain this information for future reference.

Contient de petites pièces. Ne convient pas aux enfants de 36 mois et moins. Veuillez conserver cette information pour référence ultérieure.



1	Black	negro	noir	schwarz	黒
2	Medium Gray	gris medio	gris moyen	mittelgrau	zz中型の灰色
3	Dark Gray	oscuro gris	fonce grey	dunkel grau	暗い灰色
4	Red	rojo	rouge	rot	赤
5	Yellow	amarillo	jaune	gelb	黄色
6	Euro 1 Dark Green	euro 1 verde oscuro	euro 1 vert-foncé	Euro 1 dunkelgrün	ヨーロッパの1つの暗い緑

HEINKEL HE-100

1 - Cement parts 7 and 8 together then into part 1. Next place 11 through 10 and cement 11 into 9, propeller 9 must be free to turn. Now cement this assembly into part 1. Place 3 into slots in 1 and 2 then cement 1 and 2 together. Cement parts 19, 20 and 23 to body.

2 - Cement wing assembly to body. Next cement parts 13 and 14 to two parts 12 and these assemblies to wing. Place 16 through 15 and cement 16 into 12, wheels must be free to turn. Now cement 17 and 18 in place. Cement stand parts 21 and 22 together and place model on stand.

NOTE:

For assembly of model with gear in retracted position, omit parts 12, 15, and 16. Cement parts 13, 14, 17 and 18 to bottom of wing.

1 - Coller ensemble pièces 7 et 8, et les coller ensuite sur pièce 1. Maintenant passer 11 à travers 10 et coller 11 dans 9; hélice 9 doit tourner librement. Ensuite, coller cet ensemble dans pièce 1. Placer 3 dans les rainures de 1 et 2, ensuite coller ensemble 1 et 2. Coller pièces 19, 20 et 23 au fuselage.

2 - Coller l'ensemble d'aile au fuselage. Ensuite coller les pièces 13 et 14 à deux pièces de 12 et coller ces ensembles à l'aile. Passer 16 à travers 15 et coller 16 dans 12; les roues doivent tourner librement. Maintenant, coller 17 et 18 en place. Coller ensemble les pièces de support 21 et 22 et placer le modèle sur le support.

REMARQUE:

Pour l'assemblage du modèle avec l'engrenage en position rétractile, éliminer les pièces 12, 15 et 16. Coller les pièces 13, 14, 17 et 18 au fond de l'aile.

