

Heller

1/72°

MESSERSCHMITT BF 109 F

Le Messerschmitt BF 109 F vola pour la première fois le 10 Juin 1940 à Augsburg-Haunstetten. Le prototype fut construit à partir d'une cellule de BF 109 E à laquelle on adjoignit un moteur Daimler-Benz DB 601 E 1 de 1300 CV. La forme et la position de la prise d'air du compresseur ainsi que l'hélice et les radiateurs d'ailes furent modifiés par rapport au BF 109 E.

L'appareil devint opérationnel en Janvier 1941. Il était équipé d'un canon axial de 20 mm (MG FF) et de 2 mitrailleuses de 7,9 mm (MG 17). Celui que nous présentons est le BF 109 IF - Trop. - 1er groupe Jagdes Schwader 27 Africa.

CONSEILS DE MONTAGE

OUTILLAGE - Il est recommandé d'ébarber et de polir les pièces avec une lime papier de verre, de les dégrapper à l'aide d'une lame de rasoir et d'effectuer la mise en place des petites pièces à l'aide de pinces à épiler. Utiliser la colle, la peinture et les pinceaux HELLER spécialement conçus pour la décoration des maquettes plastiques.

Certaines pièces comportent de petites pastilles rondes qui ont pour but de faciliter le "remplissage" des empreintes. Il faut naturellement les éliminer au montage. Avant de commencer le montage, il est nécessaire de lire attentivement chaque paragraphe.

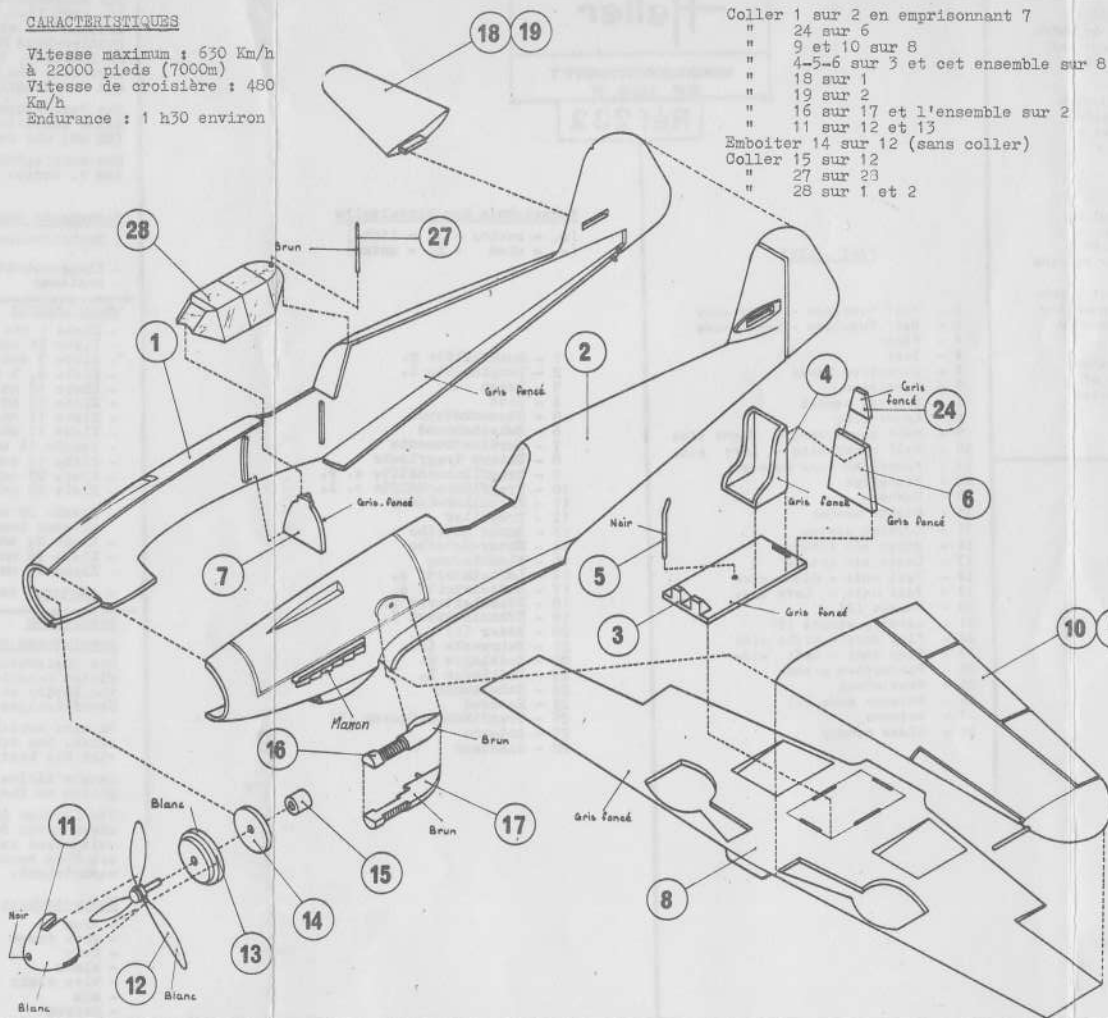
COLLAGE - Utiliser la colle avec parcimonie. Laisser sécher longuement. Une pièce cassée peut être facilement recollée en maintenant avec un ruban adhésif pendant le temps de collage.

NOMENCLATURE

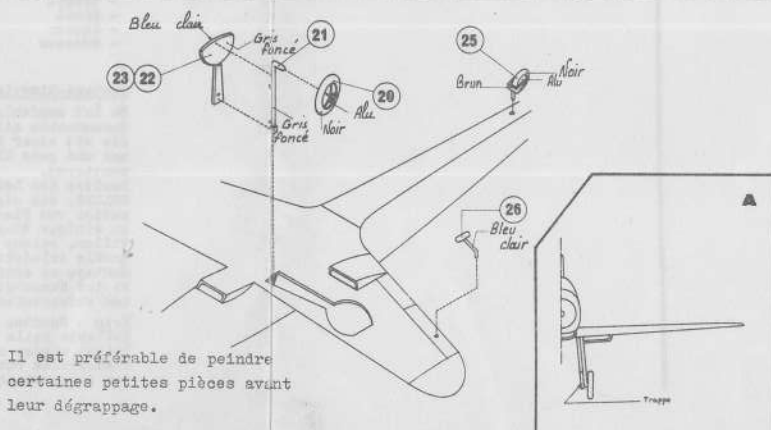
1 ½ fuselage D	15 Blocage
2 ½ fuselage G	16 Prise d'air sup.
3 Plancher	17 " " inf.
4 Siège	18 Empennage D
5 Manche à balai	19 " " G
6 Cloison	20 Roues (2)
7 Tableau de bord	21 Jambes de train (2)
8 Aile inf.	22 Trappe D
9 ½ aile sup D	23 " G
10 ½ " " G	24 Ecran de protection
11 Casserole	25 Roulette arrière
12 Hélice	26 Masses d'aileron (2)
13 Rondelle	27 Antenne
14 Rondelle moteur	28 Verrière

CARACTERISTIQUES

Vitesse maximum : 630 Km/h à 22000 pieds (7000m)
Vitesse de croisière : 480 Km/h
Endurance : 1 h30 environ



Coller 1 sur 2 en emprisonnant 7
" 24 sur 6
" 9 et 10 sur 8
" 4-5-6 sur 3 et cet ensemble sur 8
" 18 sur 1
" 19 sur 2
" 16 sur 17 et l'ensemble sur 2
" 11 sur 12 et 13
Emboîter 14 sur 12 (sans coller)
Coller 15 sur 12
" 27 sur 23
" 28 sur 1 et 2



Il est préférable de peindre certaines petites pièces avant leur dégrappage.



- DECORATION**
- Bleu clair (SM 56)
 - Gris foncé (SM 54)
 - Brun (mélange : rouge + noir + jaune) (SM 53)
 - Marron (Léchappements)
 - Noir (SM 60)
 - Blanc (SM 55)
 - Alu (S B)

DESSUS

MODE D'APPLICATION DE LA PLAQUE DE DECORATION

Découper pièce par pièce, tremper quelques secondes dans l'eau, repérer l'emplacement exact et faire glisser la décoration de son support. Absorber l'excédent d'eau avec un buvard.

Pour tous renseignements complémentaires de décoration se référer au couvercle de la boîte.

Pour la décoration, il est recommandé d'employer des peintures mates. La gamme très étendue des peintures HELLER vous donnera entière satisfaction.

Votre maquette a été sévèrement contrôlée. En cas de réclamation, veuillez remplir ce bon en lettres capitales et l'adresser à : HELLER accompagné de coupons de paiement internationaux d'un montant de l'affranchissement de trois lettres au tarif en vigueur.

Your model kit has been thoroughly tested. Should you have any complaint please fill out the coupon attached here for this purpose in block letters clearly indicating your full address as well as your country together with an international reply coupon corresponding to the amount of postage stamps for 3 letters as the price in force.

Dieser Bausatz wurde sorgfältig geprüft. Sollten Sie dennoch eine Beanstandung haben, richten Sie Ihre Reklamation bitte an HELLER Schreiben Sie deutlich in Druckbuchstaben, fügen Sie diesen Coupon internationale Antwortscheine im Wert von 3 gültigen Briefgebühren bei.

Su maqueta ha sido el objeto de severos controles. En caso de reclamación, rogamos rellenar el presente bono y lo envíen a : HELLER acompañado con cupones internacionales de pago del importe del franqueo de tres cartas a la tarifa vigente.

Nom - Name - Name - Apellido _____
 Votre adresse _____
 Your address _____
 Ihre adresse _____
 Vuestra dirección _____

Maquette N° _____ Pièces incriminées N° _____
 Model kit _____ Nos. of parts faulty _____
 Bausatz _____ Nr. der beanstandeten Teile _____
 Maqueta _____ Piezas defectuosas _____

BORDEN C.C.F. Division HELLER, Sca. P.M., Z.I. 61160 TRUN France

Le rivetage étant fait au moyen d'une pointe de couteau chauffée :

River 20 sur 21 (sans coller)
 Coller 22 et 23 sur 21 (voir dessin A)
 Coller 26 sous les ailes
 " 25 sous le fuselage.

ATTENTION
 Toutes les peintures employées sont de couleurs mates.

HISTORY

The Messerschmitt BF 109 F flew for the first time on 10 June 1940. The prototype was designed and constructed from a BF 109 E cell on which a 1300 HP Daimler-Benz DB 601 E 1 engine was installed. The shape and position of the compressor air intake as well the propeller and wing radiators were modified with respect to the BF 109 F design.

The airplane was put in operation in June 1941. It was equipped with a 20mm (MG FF) axial gun and two 7.9mm machine guns (MG 17). Heller is presenting here the BF 109 F 1 Trop. 1st Group Jagdgeschwader 27 Africa.

MOUNTING INSTRUCTIONS

Tools: It is recommended to trim and polish the parts using a glass paper file, to separate them from their respective supports using a razor blade and to install small parts using tweezers. Use HELLER cement, painting and brushes which have been especially designed for the decoration of plastic models.

Some parts have been fitted with small round bugs, the purpose of which is to facilitate print filling. They shall be eliminated when mounting takes place. Prior to starting mounting operations it is recommended to read carefully the following paragraphs.

Cementing: Use cement sparingly. Set aside to dry for a long time. A part which has been broken can be easily repaired with a drop of cement. Take it in place using adhesive tape while cementing takes place.

NOTE - All paintings to be used shall be of the matt type.

DECORATION

Light blue	(Bleu clair)
Dark grey	(Gris foncé)
Brown	(Brun)
Dark brown	(Marron)
Black	(Noir)
White	(Blanc)

DECAL APPLICATION

Cut decals part by part; soak it for a few seconds into water, mark the exact location of decals and slide it gently from its support.

Absorb water in excess with a blotting paper.

For any additional information concerning the decoration of your model, refer to the kit cover.

Some parts shall be painted prior to separating them from their support.

Use matt paint. The very large range of HELLER paintings will give the best results.

CHARACTERISTICS

Maximum speed: 630 km/h at 22,000 feet in elevation (7000 metres)
Average speed: 480 km/h
Endurance: 1.30 hours approximately

Cement part 1 onto part 2 entrapping part 7 in between
Cement part 24 onto part 6
Cement parts 9 and 10 onto part 8
Cement parts 4-5-6 onto part 3, then cement the so obtained unit onto part 8
Cement part 18 onto part 1
Cement part 19 onto part 2
Cement part 16 onto part 17, then cement the so obtained unit onto part 2
Cement part 11 onto parts 12 and 13
Fit part 14 on part 12 (do not cement)
Cement part 15 onto part 12
Cement part 27 onto part 28
Cement part 28 onto parts 1 and 2

Riveting will be performed using a heated knife blade.

Rivet part 20 onto part 21 (do not cement)
Cement parts 22 and 23 onto part 21 (See drawing A)
Cement part 26 under the wings
Cement part 25 under the fuselage



PART - LIST

- 1 - Half fuselage - Right side
- 2 - Half fuselage - Left side
- 3 - Floor
- 4 - Seat
- 5 - Direction lever
- 6 - Partition
- 7 - Control pannel
- 8 - Lower wing
- 9 - Half upper wing - Right side
- 10 - Half upper wing - Left side
- 11 - Propeller caps spinner
- 12 - Propeller
- 13 - Washer
- 14 - Engine washer
- 15 - Locking system
- 16 - Upper air intake
- 17 - Lower air intake
- 18 - Tail unit - Right side
- 19 - Tail unit - Left side
- 20 - Wheels (2)
- 21 - Landing struts (2)
- 22 - Flap door - Right side
- 23 - Flap door - Left side
- 24 - Protective screen
- 25 - Rear wheel
- 26 - Aileron mass (2)
- 27 - Antenna,
- 28 - Glass canopy

Verzeichnis der Einzelteile

(r. = rechts - l. = links)
(o. = oben - u. = unten)

- 1 - Rumpfhälfte r.
- 2 - Rumpfhälfte l.
- 3 - Boden
- 4 - Sitz
- 5 - Steuerknüppel
- 6 - Zwischenwand
- 7 - Bordinstrumente
- 8 - Untere Tragfläche
- 9 - Tragflächenhälfte o. r.
- 10 - Tragflächenhälfte o. l.
- 11 - Propeller-Konus
- 12 - Propeller
- 13 - Runde Scheibe
- 14 - Motor-Scheibe
- 15 - Blockierung
- 16 - Lufteintritt o.
- 17 - Lufteintritt u.
- 18 - Höhenleitwerk r.
- 19 - Höhenleitwerk l.
- 20 - Räder (2)
- 21 - Fahrwerke (2)
- 22 - Radklappe r.
- 23 - Radklappe l.
- 24 - Schutzwand
- 25 - Heckrad
- 26 - Tragflächen-Massen (2)
- 27 - Antenne
- 28 - Glasdach

Geschichtlicher Abriss

Die Messerschmitt BF 109 F flog zum ersten Mal am 10. Juni 1940 in Augsburg-Hannstetten. Der Prototyp bestand aus einer BF 109 E - Zelle, jedoch mit einem Daimler-Benz Motor DB 601 E 1 versehen, welcher 1300 PS leistete. Gegenüber dem Modell BF 109 E wurden ebenfalls die Kompressor-Lufteintritte, der Propeller und die Tragflächenkühler geändert.

Das Jagd-Flugzeug war ab Januar 1941 einsatzfähig. Seine Ausrüstung bestand aus einem 20 mm Axial-Gewehr (MG FF) und zwei 7,9 mm Maschinengewehren (MG 17).

Der vorliegende Bausatz giebt eine BF 109 F 1 Trop. - der 1. Gruppe des 27. Afrika-Jagdgeschwaders wieder.

Technische Angaben

- Höchstgeschwindigkeit : 630 km/std. in 22000 Fuss
Höhe (7000 m)
- Fluggeschwindigkeit : 480 km/std.
- Ausdauer : ungefähr 1 Stunde 30 Minuten

Anleitung

- Klebe 1 und 2 zusammen, dazwischen 7
- Klebe 24 auf 6
- Klebe 9 und 10 auf 8
- Klebe 4, 5 und 6 auf 3, dann diese Einheit auf 8
- Klebe 18 an 1
- Klebe 19 an 2
- Klebe 16 und 17 zusammen, dann die Einheit an 2
- Klebe 11 auf 12 und 13
- Stecke 14 auf 12 (ohne zu kleben)
- Klebe 15 auf 12
- Klebe 27 auf 28
- Klebe 28 auf 1/2.

- Stecke 20 auf 21 und verniete mit Hilfe einer erhitzen Messerspitze (das Rad nicht festkleben)
- Klebe 22 und 23 an 21 (siehe Detailskizze A)
- Klebe 26 unter die Tragflächen
- Klebe 25 unter das Heck.

- **Achtung:** nur matte Farben verwenden.

Dekoration

Anweisungen zum Gebrauch des Dekorationsblattes

Die Abbildungen eins nach dem anderen ausschneiden, einige Sekunden in Wasser weichen lassen, dann sacht vom Papier an die vorgesehene Stelle schieben. Überflüssiges Wasser mit einem Lössblatt aufsaugen.

Es wird empfohlen das Modell mit matten Farben zu bemalen. Das komplette Farbensortiment der Firma HELLER wird Sie bestimmt zufriedenstellen.

Manche kleine Einzelteile werden vorteilhafter Weise gleich am Anspritzrahmen bemalt.

Die farbige Abbildung auf dem Schachteldeckel gibt einen guten Gesamteindruck und erlaubt das Modell weitgehend zu bemalen. Weitere Einzelheiten sind auf dem Plan verzeichnet, die Übersetzungen finden Sie nachstehend.

Übersetzungen

- brun : braun
- gris foncé : dunkelgrau
- noir : schwarz
- blanc : weiss
- bleu clair : hellblau
- bleu : blaufarben
- marron : braun
- trappe : Radklappe
- décal : Abbildung
- dessus : oben
- dessous : unten

Montage-Hinweise

Es ist empfehlenswert sämtliche Einzelteile vor dem Zusammenbau mit Glaspapier zu glätten und zu polieren, sie mit einer Rasierklinge vom Anspritzrahmen zu trennen und ganz kleine Einzelteile mit einer Pinzette zu montieren.

Benütze den Leim, die Farben und Pinsel der Firma HELLER, sie eignen sich ganz besonders für die Dekoration von Plastik-Modellbausätzen.

An einigen Einzelteilen verbliebene kleine runde Pastillen, welche die gleichmässige Füllung der Spritzkanäle erleichtern, sind selbstverständlich vor der Montage zu entfernen.

Es ist äusserst wichtig vor dem Beginn jeder Montage den entsprechenden Absatz aufmerksam durchzulesen.

Leim - Benütze den Leim nur sparsam und lasse zusammengelebte Teile lange trocknen. Zerbrochene Teile können leicht wieder zusammengeleimt werden; es genügt die Klebestelle während des Trocknens mit einem Klebestreifen zusammenzuhalten.