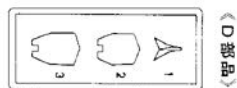
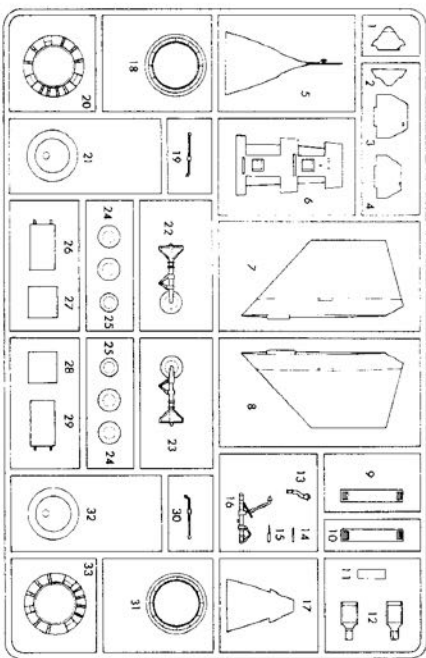
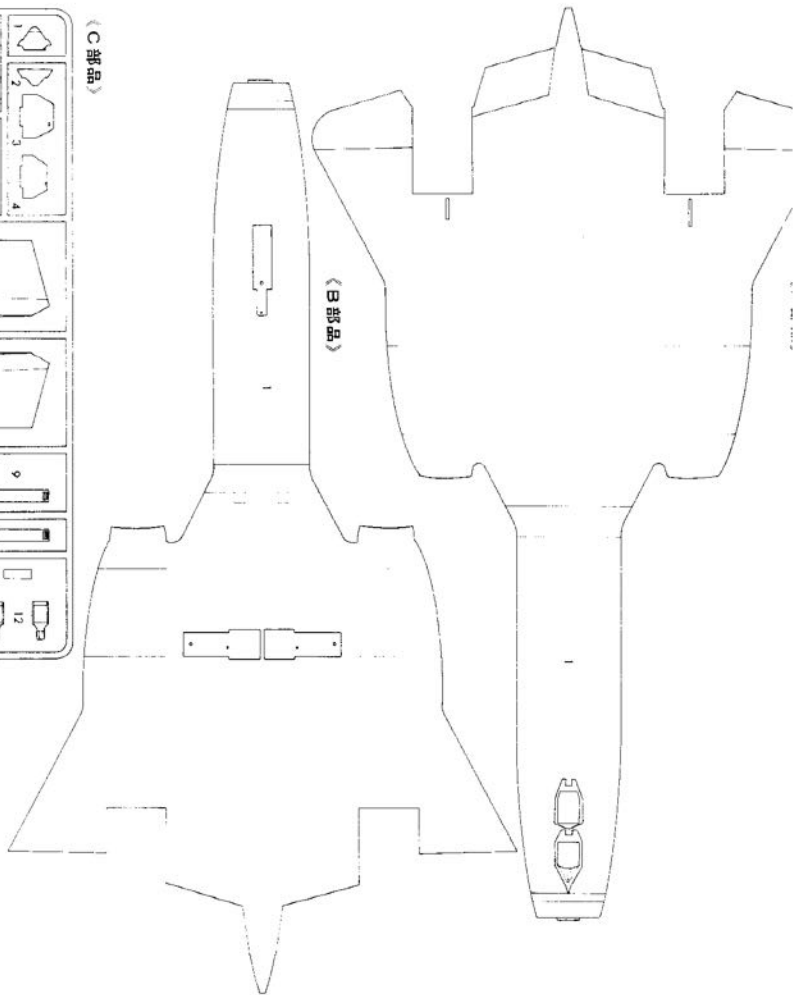


SR-71A DUALCAM
 LOCKHEED MARTIN SR-71 Blackbird, associated emblems and signs, and body designs of vehicles are either registered trademarks or trademarks of Lockheed Martin Corporation in the USA and/or other jurisdictions, used under license by Hasegawa Corporation.
 K161:72 SR-71A フラックパーブ

Hasegawa
 Hobby Kits



- 《部品番号および名称》
- A 部品**
 1. 胴体上面
 2. 胴体下面
 3. 胴体上面(後部)
 4. 胴体下面(後部)
 5. 胴体上面(前部)
 6. 胴体下面(前部)
 7. 胴体上面(左)
 8. 胴体下面(左)
 9. 胴体上面(右)
 10. 胴体下面(右)
 11. 胴体上面(左前部)
 12. 胴体下面(左前部)
 13. 胴体上面(右前部)
 14. 胴体下面(右前部)
 15. 胴体上面(左後部)
 16. 胴体下面(左後部)
- B 部品**
 17. 機首部品(下面)
 18. 機首部品(上面)
 19. 機首部品(左)
 20. 機首部品(右)
 21. 機首部品(左前部)
 22. 機首部品(右前部)
 23. 機首部品(左後部)
 24. 機首部品(右後部)
 25. 機首部品(左前部)
 26. 機首部品(右前部)
 27. 機首部品(左後部)
 28. 機首部品(右後部)
 29. 機首部品(左前部)
 30. 機首部品(右前部)
 31. 機首部品(左後部)
 32. 機首部品(右後部)
 33. 機首部品(左前部)
- C 部品**
 1. 燃料タンク(後部)
 2. 燃料タンク(前部)
 3. 燃料タンク(左)
 4. 燃料タンク(右)
 5. 燃料タンク(左前部)
 6. 燃料タンク(右前部)
 7. 燃料タンク(左後部)
 8. 燃料タンク(右後部)
 9. 燃料タンク(左前部)
 10. 燃料タンク(右前部)
 11. 燃料タンク(左後部)
 12. 燃料タンク(右後部)
 13. 燃料タンク(左前部)
 14. 燃料タンク(右前部)
 15. 燃料タンク(左後部)
 16. 燃料タンク(右後部)
- D 部品**
 1. ノーズギア(前部)
 2. ノーズギア(後部)
 3. ノーズギア(左)

- 《PART No. & PARTS NAME》
- A-parts**
 1. Fuselage top
 2. Fuselage bottom
 3. Instrument panel(R)
 4. Instrument panel(L)
 5. Bulkhead
 6. Nose parts top
 7. Tail stabilizer(R)
 8. Tail stabilizer(L)
 9. Nose gear cover A(L)
 10. Nose gear cover A(R)
 11. Seat
 12. Control column
 13. Actuator (Rear)
 14. Actuator (Front)
 15. Wind shield
 16. Canopy (Rear)
- B-parts**
 17. Nose parts bottom
 18. Exhaust nozzle (R)
 19. Main gear strut (R)
 20. After burner (R)
 21. Machcorm (R)
 22. Main gear (R)
 23. Main gear (L)
 24. Main wheel
 25. Main gear cover A (R)
 26. Main gear cover B (L)
 27. Main gear cover B (R)
 28. Main gear cover A (L)
 29. Main gear cover A (R)
 30. Exhaust nozzle
 31. Machcorm (L)
 32. After burner (L)
 33. Main gear cover (L)
- C-parts**
 1. Fuelage bottom
 2. Instrument panel(R)
 3. Instrument panel(L)
 4. Bulkhead
 5. Nose parts top
 6. Tail stabilizer(R)
 7. Tail stabilizer(L)
 8. Nose gear cover A(L)
 9. Nose gear cover A(R)
 10. Seat
 11. Control column
 12. Actuator (Rear)
 13. Actuator (Front)
 14. Wind shield
 15. Canopy (Rear)
- D-parts**
 1. Wind shield
 2. Canopy (Rear)
 3. Canopy (Front)

《SR-71A フラックパーブについて》

SR-71は24000m以上の高空を、マッハ3以上の高速で飛行し、戦線の遙か後方における敵の兵力の状況や各種基地の動静などの戦略情報を収集する戦略偵察機です。SR-71の原型であるA-11の開発は、J-2スバーク機に代る次期高性能偵察機を必要とするCIA(中央情報局)の要求で1950年にロッキード社において機種のうちに取り組みました。A-11の設計の努力はマッハ3における燃費の壁をいかに克服するかに注がれましたが、チタン合金を重量比で機体の90%に使用することで解決し、1962年4月26日に初飛行に成功しました。A-11の最初の3機はYF-12Aの名で戦闘機としてテストを受けましたが、高価な機体を大量に整備することは困難と判断されたこの計画は中止となっています。4号機は偵察機SR-71の原型となり、生産型のSR 71Aは1964年12月22日に初飛行に成功しました。そして1966年1月から部隊配備が始まり、カリフォルニア州にエール空軍基地の第4200戦略偵察航空団(現在の第9戦略偵察航空団)に配備されました。SR-71の発注機数は31機とされていますが、実際には25機程が製作されたものと推測されます。(詳しいことは今後に報告になっていきます。)この第9戦略偵察航空団は30機以下のSR-71を沖縄、イギリスなど世界の各地に分遣隊を派遣して国際関係の緊張の高まった地域を偵察、国境線や同僚国などをアメリカ合衆国の高度の政策決定に大いに役立っています。SR-71は別名をブラックパーブといい、その名の通り熱の放射に有効なように機体全面をつや消黒で塗装されているため、その特異な外形ともあわせてきわめて無味無臭な印象を与える人々に与えます。

《SR-71Aのデータ》

全幅16.95m、全長32.74m、全高5.64m、翼面積157.23㎡、離陸重量77,110kg、エンジン1×J58(推力10,430kg、A/B14,740kg)×2、最大速度M=3.5/24400m、運用高度24,400m以上、航続距離4800km、(M=3.0/24400m)、偵察時間1.5時間(M=3.0/24400m)、偵察用カメラ、及び偵察能力、不減、乗員2名。

《LOCKHEED SR-71A》

The Lockheed SR-71A of the USAF is a high speed, long range strategic reconnaissance airplane, and is also one of the most marvelous aircrafts in the world today by its performance and outline. The development of the A-11 (the prototype of YF-12/SR-71) started in secret in 1959 to meet the demand of CIA who requested the another high performance reconnaissance airplane to replace the U-2 Spv plane. Lockheed was selected as a contractor and a project team started chiefted by the famous designer K.L. Johnson. Their target was to design a high speed aircraft whose speed is over Mach 3. Their first problem was to obtain the material which maintains the enough strength over 400°C. The new titanium material Lockheed/TMC B-120 was developed for the A-11. The first A-11 flew on April 26, 1962, and this aircraft was then renamed YF-12A (fighter version). Although this YF-12A established several world's record including the speed record of 3,331.507km/h, it was not adopted as a fighter. The fourth aircraft in the A-11/YF-12 project (60-6937) then became the prototype of the SR 71. The first production model SR-71A (17950) flew on December 22, 1964, and the delivery started in January 1965 to the 4200th Strategic Reconnaissance Wfng (later 9th Wing), Beale AFB, California. It is said that around 30 airplanes were built including the SR-71B, training version, and the production was over in 1968. The SR-71A is called "Blackbird" because it is entirely painted in flat black. Black color is the most effective to discharge heat in the air, and the flat finish helps invisibility in high altitude. (Data) Wing span:16.95m, Length:32.74m, Height:5.64m, Wing area:167.23㎡, Empty weight:27,215kg, Max. loaded:77,110kg, Max. speed:3,715km/h (Mach 3.5) at alt. over 18,000m, Service ceiling:24,400m, Range:4,800km with one in-flight refueling, Recon. capacity:155,400km²/h (Alt. 24,400m)

★くみだてるまえに

- 説明書をよく見て、指示に従って作って下さい
- 部品をランナーから切りはなす時は模型用ハサミを使って下さい
- 接着剤は組み立てる部品の両方に少ずつぬって接着して下さい
- 接着する前にセロテープ等で仮に組んで形をたしかめて下さい

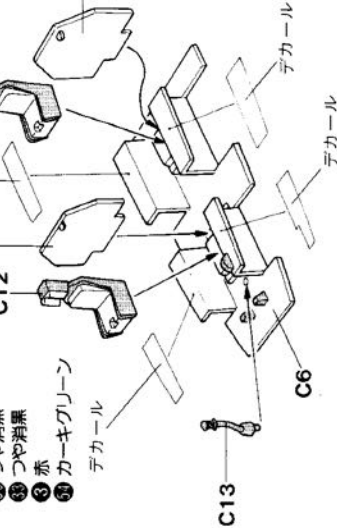
★Before assembling

- Follow the instructions carefully.
- Cut off the parts from the stem with a nipper or cutter.
- When using adhesive, apply it on both parts to be cemented. Please take care not to apply too much adhesive.
- Pay attention to proper fitting of each parts using cellophane before cementing the parts.

1 コックピットの組み立て
COCKPIT ASSEMBLY

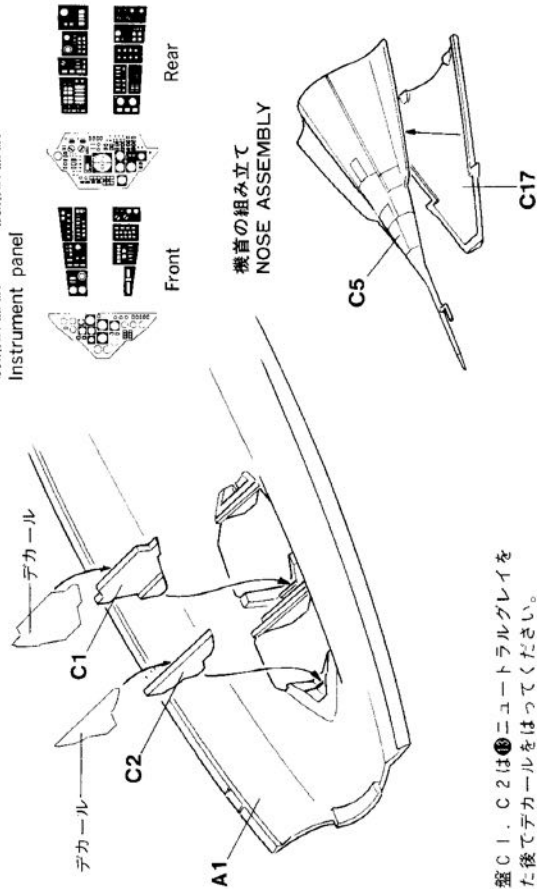
コックピットの塗装

- ① ニューラルグレイ
- ② つや消黒
- ③ つや消黒
- ④ つや消黒
- ⑤ 赤
- ⑥ カーキグリーン



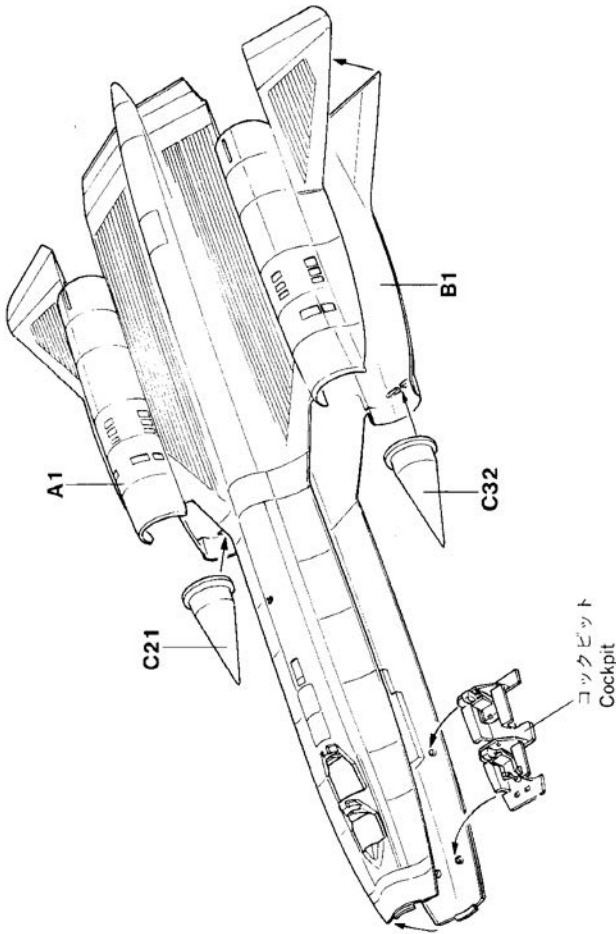
COCKPIT PAINTING
Cockpit interior: Neutral gray
Seat: Mat black
Control column: Mat black
Foot pedal: Mat black
Head rest: Red
Cushion: Khaki green

2 計器板の取り付け
INSTRUMENT PANEL FITTING

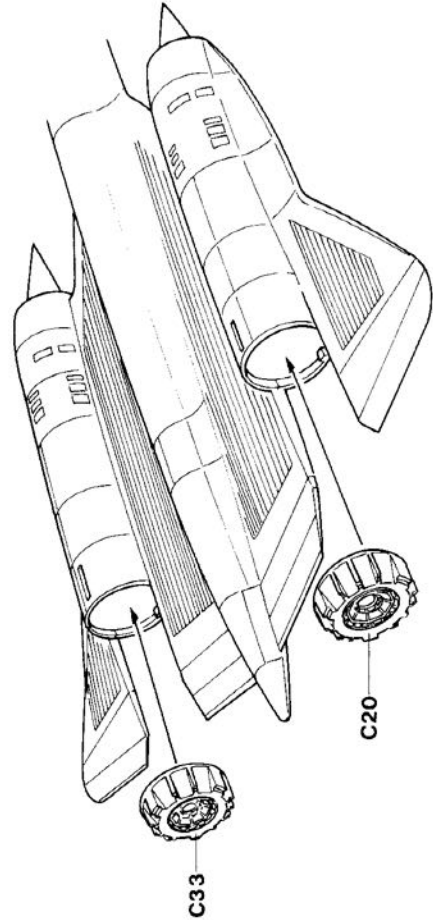


計器盤 C1、C2は①ニューラルグレイを塗った後でデカールをはって下さい。
Paint C1 C2 Neutral gray and then apply decal.

3 機体の組み立て
FUSELAGE ASSEMBLY

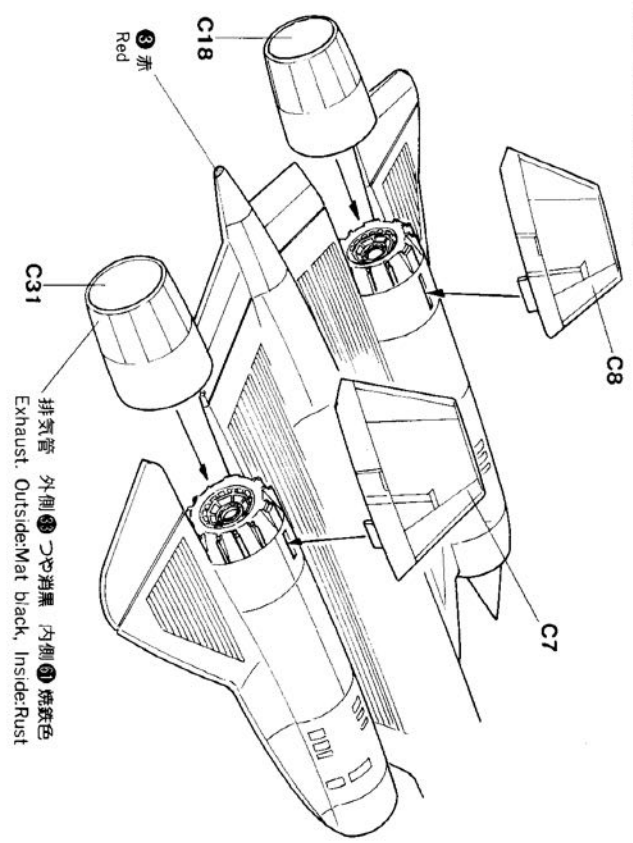


4 エンジンの取り付け
PARTS FITTING



エンジンは右・左がありますから、部品番号をたしかめて取り付けてください。
Check part No. when cementing C33 & C20.

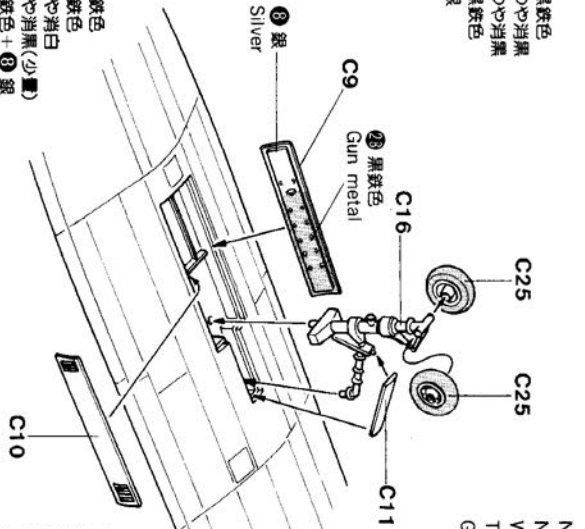
5 主脚の組み立て
TAIL PARTS FITTING



排気管 外側 ③つや消黒 内側 ④焼鉄色
Exhaust Outside:Mat black, Inside:Rust

6 前脚の組み立て
NOSE GEAR ASSEMBLY

前脚の塗装
前脚柱 ②② 黒鉄色
ホイール ②③ つや消黒
タイヤ ②③ つや消黒
脚カバー内側 ②② 黒鉄色
脚収納庫 ②② 黒鉄色



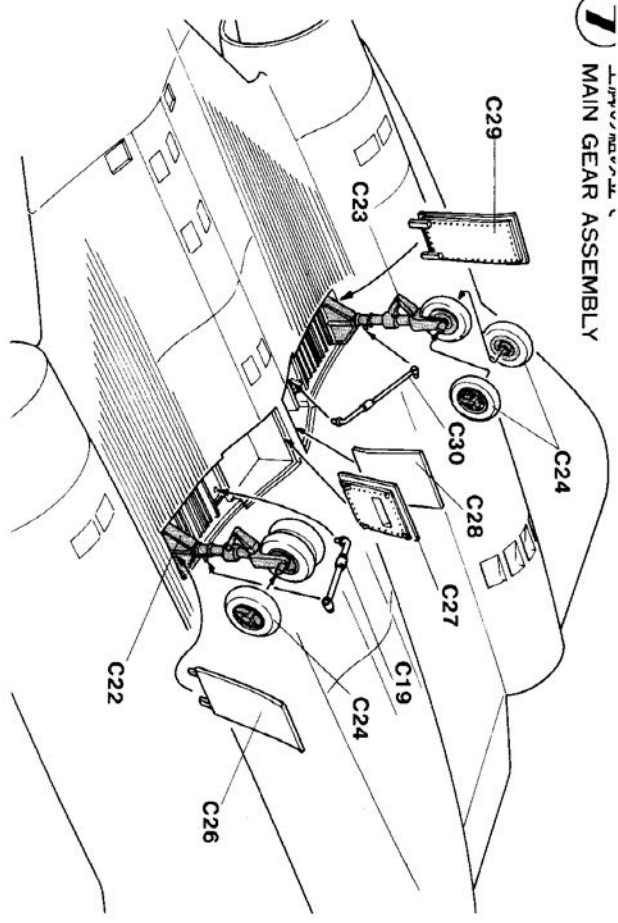
NOSE GEAR PAINTING
Nose gear:Dark silver
Wheel:Mat black
Tyre:Mat black
Gear cover inside :Gun metal
Gear housing :Silver

主脚の塗装
主脚柱 ホイール タイヤ 脚カバー内側 脚収納庫 支柱

②② 黒鉄色
①① 焼鉄色
③③ つや消黒
②② つや消黒(少量)
②② 黒鉄色+③③ 黒鉄色
②② 黒鉄色
②② 黒鉄色

MAIN GEAR PAINTING
Main gear:Dark silver
Wheel:Rust
Tyre:Whitish gray
Gear cover inside :Dark silver
Gear housing :Silver
Gear strut:Silver

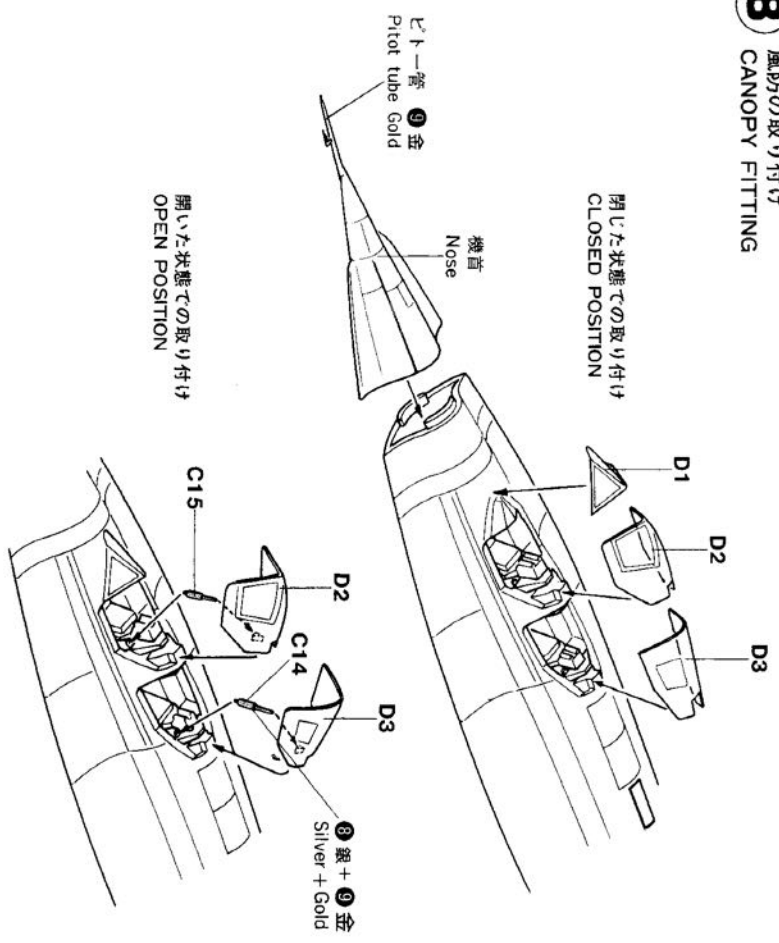
7 主脚の組み立て
MAIN GEAR ASSEMBLY



8 風防の取り付け
CANOPY FITTING

閉じた状態での取り付け
CLOSED POSITION

開いた状態での取り付け
OPEN POSITION



⑧ 銀+⑨ 金
Silver+Gold

部品を取り出した状態は真実が解かりにくいように
塗り落して下さい

Marking & Color Painting Guide

★塗料の指定はグンゼMrカラーおよびモデルカラーです。くみだてたらかならず色をぬってすばらしいモデルを作りましょう。

★機体全面はツヤ消し黒
Overall fuselage: Mat black

★機体全面はツヤ消し黒
Overall fuselage: Mat black

★機体全面はツヤ消し黒
Overall fuselage: Mat black

★機体全面はツヤ消し黒
Overall fuselage: Mat black

★機体全面はツヤ消し黒
Overall fuselage: Mat black

- 第9戦略偵察航空団 (ビール空軍基地 カリフォルニア州)
- 9th STRATEGIC RECONN WING (Beale AFB Cal.)

キャノピーシール ① 白 Canopy sealing: White
 キャノピーシール ③ 赤 Canopy sealing: Red
 衝突防止灯 ④ クリアレッド Anti-collision light: Clear red

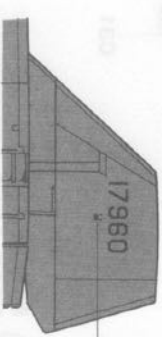
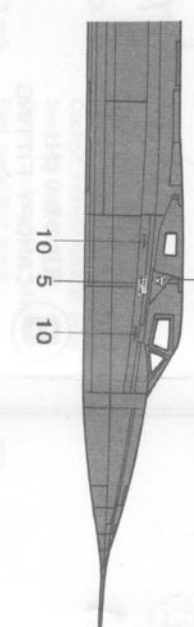
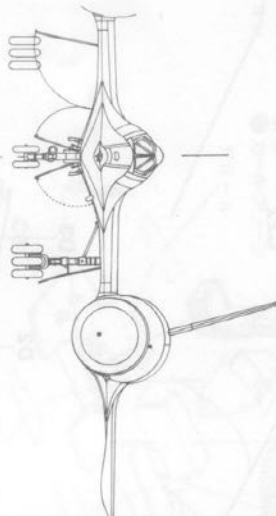
ピトー管 ⑨ 金
Pitot tube: Gold

機体全面 ⑩ ツヤ消し黒
Overall fuselage: Mat black

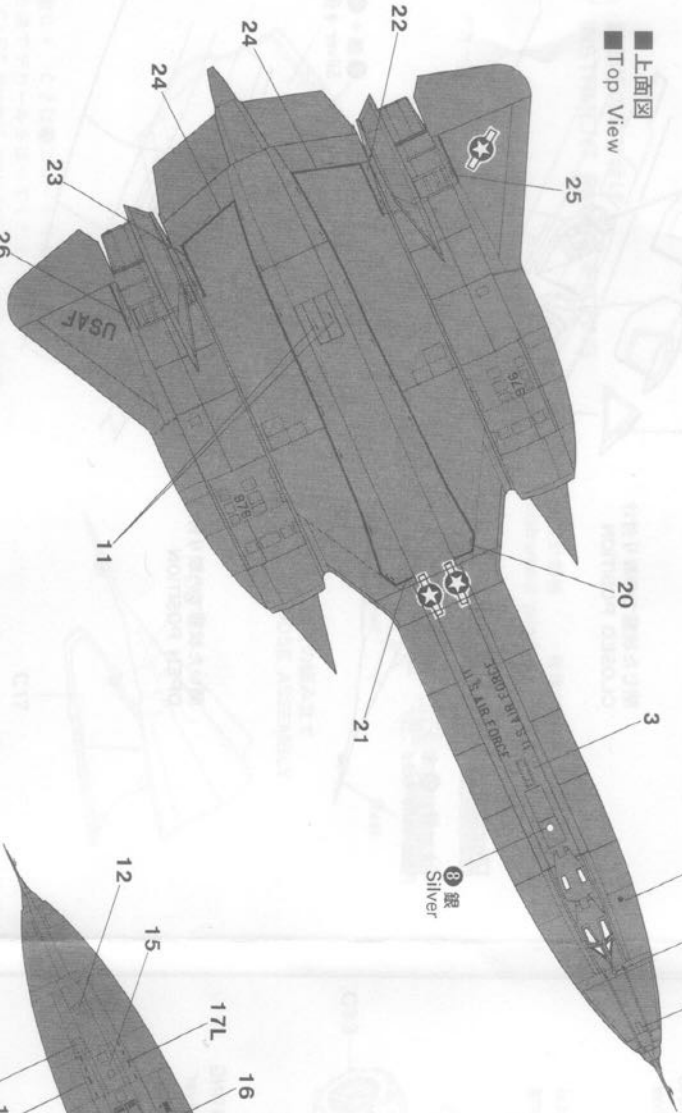
衝突防止灯 ④ クリアレッド
Anti-collision light: Clear red

- 9th SRW 第1戦略偵察飛行隊 第1分遣隊 (嘉手納基地 沖縄)
- Det. 1st of 1st SRW/9th SRW (Kadena AB Okinawa)

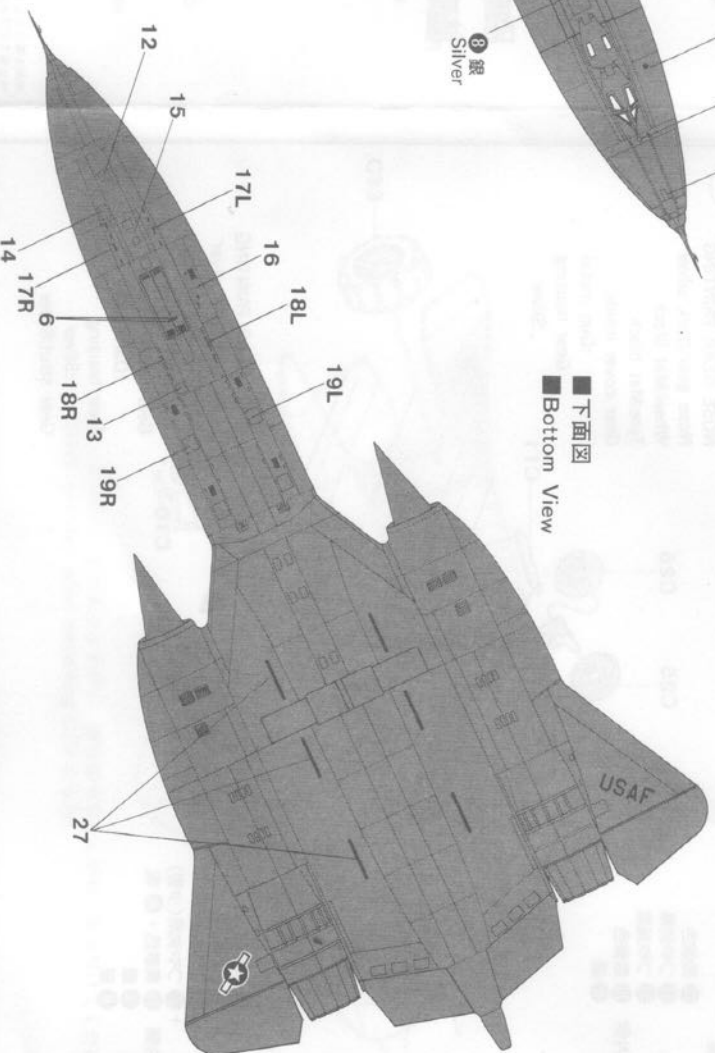
排気管 ⑩ ツヤ消し黒
Jet nozzle: Mat black



■上面図
Top View



■下面図
Bottom View



SR-71A BLACKBIRD[®] 'NASA'

LOCKHEED MARTIN, SR-71 Blackbird, associated emblems and logos, and body designs of vehicles are either registered trademarks or trademarks of Lockheed Martin Corporation in the USA and/ or other jurisdictions, used under license by Hasegawa Corporation.

Hasegawa
Hobby kits

00840 1:72 SR-71A ブラックバード "NASA"

Marking and Painting

マーキング及び塗装図

Markierungen und Bemalung

Decoration et Peinture

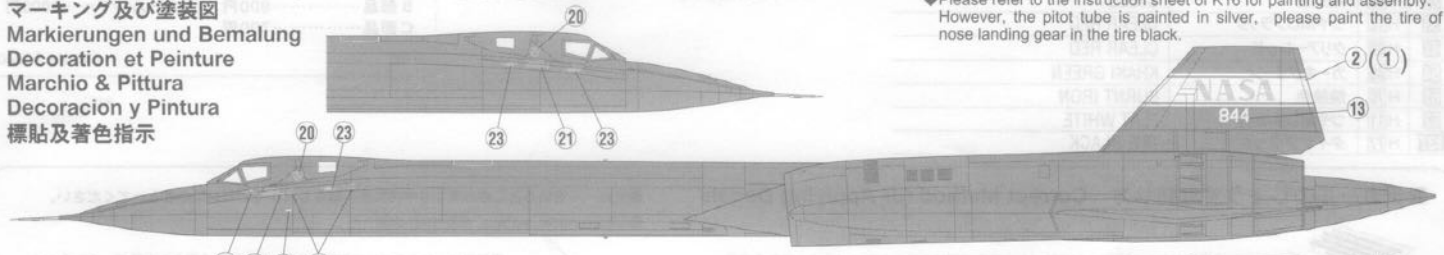
Marchio & Pittura

Decoracion y Pintura

標貼及着色指示

1 アメリカ航空宇宙局 所属機 (NASA new logo)
NASA SR-71A

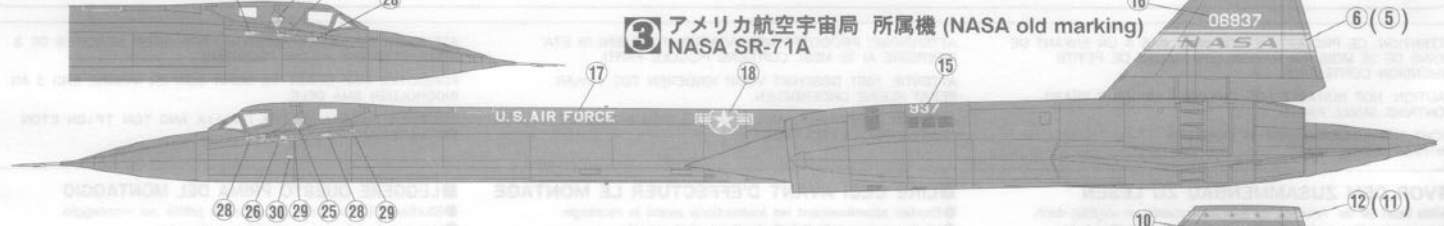
◆塗装と組み立てはK16の解説図を参考にしてください。(ピトー管は銀、前脚のタイヤはタイヤブラックで塗装してください。)
◆Please refer to the instruction sheet of K16 for painting and assembly. However, the pitot tube is painted in silver, please paint the tire of nose landing gear in the tire black.



2 アメリカ航空宇宙局 所属機 (NASA old logo)
NASA SR-71A



3 アメリカ航空宇宙局 所属機 (NASA old marking)
NASA SR-71A



4 アメリカ空軍 第9偵察航空団 1997年
9th STRATEGIC RECONN WING, USAF, 1997



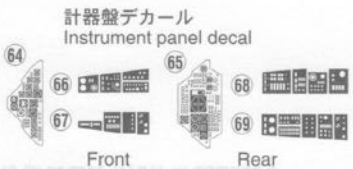
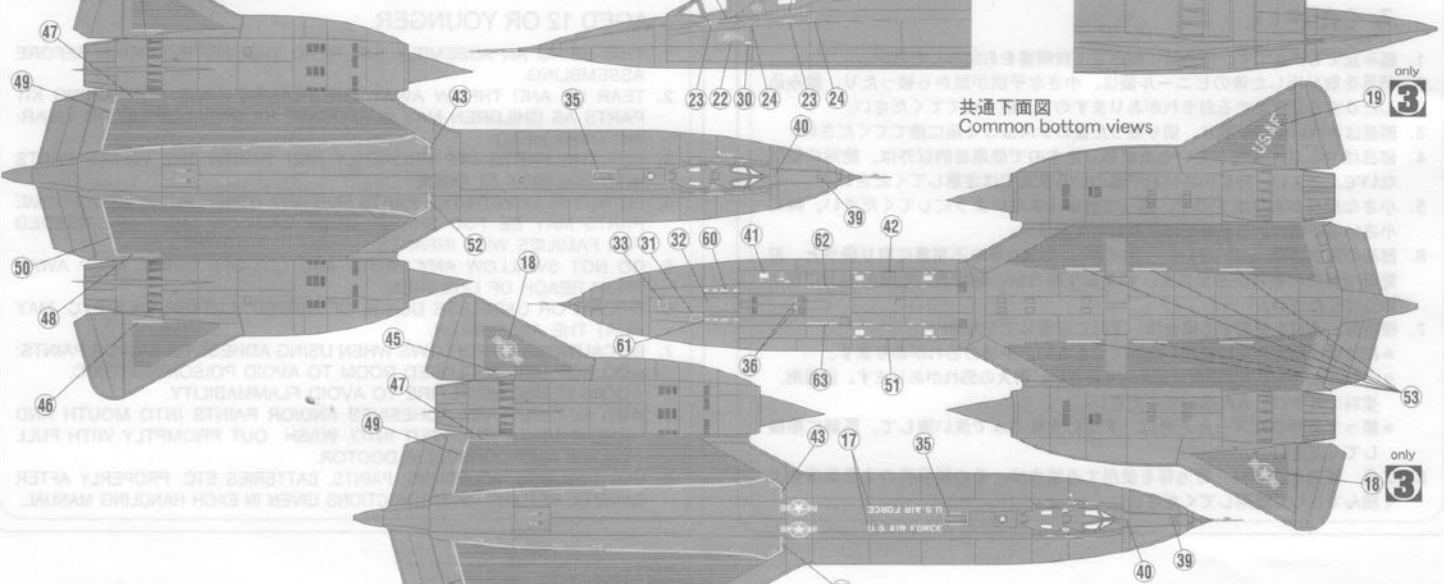
5 アメリカ空軍 第9偵察航空団 (旧標記) 1995年
9th STRATEGIC RECONN WING, USAF, 1995



6 アメリカ空軍 第9偵察航空団 (新標記) 1997年
9th STRATEGIC RECONN WING, USAF, 1997



1 2 4 5 6



注 意: 製品番号 K16 のデカールは、入っていません。
ATTENTION: Decals for K16 not included in this kit.

◆この塗装図は1/72スケールを、側面40%、上下面を25%に縮小してあります。
◆This marking chart has been reduced by 40% in the side view and 25% in the top and bottom views from 1/72 scale.

塗料指定の **1** は GSIクレオス・Mr. カラー、H**1** は水性ホビーカラーの番号です。

H**1** in painting indication is the number of GSI Creos Aqueous Hobby Color, while **1** is that of Mr. Color.

1	H 1	ホワイト(白)	WHITE
3	H 3	レッド(赤)	RED
8	H 8	シルバー(銀)	SILVER
18	H 53	ニュートラルグレー	NEUTRAL GRAY
28	H 18	黒鉄色	STEEL
33	H 12	つや消しブラック	CLEAR RED
47	H 90	クリアレッド	CLEAR RED
54	H 80	カーキグリーン	KHAKI GREEN
61	H 76	焼鉄色	BURNED IRON
62	H 11	つや消しホワイト	FLAT WHITE
137	H 77	タイヤブラック	TIRE BLACK

For Japanese use only.

■部品請求をなさる方は、あなたの氏名、住所、郵便番号、電話番号を1字づつはっきり書いて、右のカードと共にお申し込みください。

※ハセガワは、ご本人の同意がある場合を除き、個人情報等を第三者に開示することはありません。

●「部品請求カード」1枚につき1キット分のパーツの請求を受けることができます。

●右記の価格は予告なく変更する場合がありますのでご了承ください。

— 部品請求カード —

00840 **1:72 SR-71A ブラックバード "NASA"**

部品を紛失したり、破損なされた方は、このカードの必要部品を○でかこみ代金を現金書留または郵便小為替で当社サービス係までお申送ください。

A 部品……………900円 D 部品……………450円
B 部品……………900円 デカール……………1000円
C 部品……………700円

0702

ART No. 00840

■デカールのじょうずな貼り方 Correct Method for Applying Decals



●貼りたいデカールを台紙ごとハサミで切りとり、1枚づつ水またはぬるま湯に台紙を下にして20秒くらい浮かべます。

●Cut each design out of decal sheet and dip them in warm water for 20 seconds.



●水から出したらタオルの上のせ、指先でデカールが動くか確かめた後、貼るころにおいて静かに台紙をずらします。

●Check with finger tip if design is loose on base paper. If so, place it on proper position on model and slide off base paper leaving design on model.

●デカールを貼るところのほこりや汚れを、ぬらした布できれいにふきとってください。

●Clean model surface with wet cloth.



●指先に少し水をつけて正確な位置にデカールを動かした後、やわらかく、よく水を吸う布でデカールを押さえて内側の水分や気泡を押し出します。

●Move design to exact position with wet finger tip, and push out excess water and air bubbles under decal with soft cotton cloth.



●デカールが完全に乾いたら少し水をつけた布で、デカールのまわりのノリをふきとります。

●When decals get dry, wipe off with wet cloth excess glue left around decals.

ATTENTION: CE PRODUIT NE CONVIENT PAS A UN ENFANT DE MOINS DE 36 MOIS, EN RAISON DES PIECES DE PETITE DIMENSION CONTENUES.

CAUTION: NOT SUITABLE FOR CHILDREN UNDER 3 YEARS. CONTAINS SMALL PARTS.

NICHT FÜR KINDER UNTER 36 MONATEN ENTHÄLT KLEINE TEILE.

ATTENZIONE: PRODOTTO NON ADATTO AI BAMBINI DI ETÀ INFERIORE AI 36 MESI. CONTIENE PICCOLE PARTI.

ATTENTIE: NIET GESCHIKT VOOR KINDEREN TOT 4 JAAR. BEBEGT KLEINE ONDERDELEN.

ATENÇÃO: IMPRÓPRIO PARA CRIANÇAS COM MENOS DE 3 ANOS. CONTEM PEÇAS PEQUENAS.

ATENCIÓN: NO ES CONVENIENTE PARA NIÑOS MENORES DE 3 AÑOS. CONTIENE PIEZAS PEQUEÑAS.

FORSIGTIG! IKKE EGNET TIL BØRN SOM ER MINDRE END 3 ÅR. INDEHOLDER SMÅ DELE.

ΠΡΟΣΟΧΗ! ΚΑΤΑΛΛΗΛΟ ΓΙΑ ΠΑΙΔΙΑ ΑΝΩ ΤΩΝ ΤΡΙΩΝ ΕΤΩΝ. ΠΕΡΙΕΧΕΙ ΜΙΚΡΑ ΤΕΜΑΧΙΑ.

■VOR DEM ZUSAMMENBAU ZU LESEN

- Bitte lesen Sie die Anleitung vor dem Zusammenbauen sorgfältig durch.
- Verwenden Sie nur Kunststoffklebstoff und Kunststofflackfarben.
- Die geleeerten Plastikteilen sollten zerissen und weggeworfen werden, um zu verhindern, daß Kleinkinder beim Spielen darin ersticken.
- Handhaben Sie Klebstoff und Lackfarben niemals in der Nähe von offenen Flammen.
- Mit klebemittel sparsam umgehen und während des zusammenbaus für ausreichende ventilation sorgen.

■LIRE CECI AVANT D'EFFECTUER LE MONTAGE

- Etudier attentivement les instructions avant le montage.
- N'utiliser que dell'adhésif plastique et du vernis.
- Déchirer et jeter les sacs en plastiques vides pour éviter tout danger d'étouffement pour les enfants.
- Ne jamais utiliser d'adhésif ou du vernis près d'une flamme.
- Utiliser le ciment avec modération et bien ventiler la pièce pendant le montage.

■LEGGERE QUESTO PRIMA DEL MONTAGGIO

- Studiare attentamente le istruzioni prima del montaggio.
- Usare solo adesivo e vernici per plastica.
- Strappare e gettare le buste di plastica vuote per evitare il pericolo di soffocamento per bambini piccoli.
- Non usare mai l'adesivo o la vernice vicino ad una fiamma.
- Utilice suficiente adhesivo y ventile bien la habitación durante la construcción.

■ANTES DEL ENSAMBLAJE, LEA CUIDADOSAMENTE LO SIGUIENTE

- Antes del ensamble, estudie cuidadosamente las instrucciones.
- Emplee solamente cemento plástico y pinturas.
- Rompa y tire las bolsas de plástico a fin de evitar que los niños pequeños puedan sofocarse jugando con ellas.
- No emplee nunca cemento ni pintura cerca de llamas.
- Usare l'adesivo moderatamente e ventilare bene l'ambiente durante la costruzione.

■組件之前務請先看清此說明。

- 請先看清說明圖，把握全體的順序之後才進入組件。
- 強力膠和塗料請使用塑膠專用的。商品的空袋為了不讓小孩子帶在頭上，請撕掉。
- 強力膠塗料不可在火的附近使用。

"WARNING" FUNCTIONAL SHARP POINTS
"WARNUNG" SCHARFE ECKEN UND KANTEN
"Avertissement" Points essentiels de fonctionnement
"ATTENZIONE" PARTI MOLTO ACUMINATE
"AVISO" PUNTOS AGUDOS EN FUNCIONAMIENTO

注意

*組み立てる前に必ずお読みください。
*12才以下の方が組み立てる時は、保護者もお読みください。

1. 組み立てモデルです。作る前に組み立て説明書をお読みください。
2. 部品を取り出した後のビニール袋は、小さな子供が頭から被ったり、飲み込んだりすると窒息するおそれがありますので、破り捨ててください。
3. 部品はきれいに切り取り、切り取った後のクズはゴミ箱に捨ててください。
4. 部品はやむなくとがっている所がありますので使用目的以外は、絶対に遊ばないでください。特に小さいお子様のいる家庭では注意してください。
5. 小さな部品がありますので、誤って飲み込まないようにしてください。特に小さいお子様のいる家庭では注意してください。
6. 部品の組立の際、ニッパー、ナイフ、ヤスリ等を不用意に取り扱っていると、刃先等で怪我の恐れがあります。12才以下の方は、保護者の指導のもとに取り扱ってください。
7. 接着剤、塗料を使用する場合は、下記に注意してください。
* 締め切った室内では使用しないでください。中毒の恐れがあります。
* 火の近くでの使用は絶対に止めてください。引火の恐れがあります。接着剤、塗料は目や口に入れないでください。
* 誤って目や口に入ったときは、すぐに大量の水で洗い流して、医師に相談してください。
8. 工具、接着剤、塗料、電池等を使用する場合は、その説明書の注意事項をよく読んで正しく使用してください。

CAUTION

- * MAKE SURE TO READ INSTRUCTIONS LISTED BELOW BEFORE ASSEMBLING.
 - * ADULT SUPERVISOR SHOULD ALSO READ INSTRUCTIONS WHEN ASSEMBLED BY CHILDREN AGED 12 OR YOUNGER.
1. THIS BEING AN ASSEMBLY KIT. READ THE INSTRUCTIONS BEFORE ASSEMBLING.
 2. TEAR UP AND THROW AWAY THE PLASTIC BAGS CONTAINING KIT PARTS AS CHILDREN MAY SUFFOCATE BY SWALLOWING OR WEARING OVER HEAD.
 3. CUT THE PARTS OFF PROPERLY AND THROW THE WASTE PARTS INTO DUSTBOX AT ONCE.
 4. DO NOT PLAY WITH THE PARTS FOR ANY OTHER PURPOSE AS SOME PARTS MAY BE TOO SHARP. MORE CAUTION AND CARE NEEDED FOR FAMILIES WITH INFANTS.
 5. DO NOT SWALLOW ANY PARTS AND CUT-OFF CHIPS. KEEP AWAY FROM REACH OF CHILDREN.
 6. WRONG OR CARELESS USAGE OF NIPPER, CUTTER, FILE ETC. MAY HURT THE ASSEMBLER.
 7. BE CAUTIONS AS FOLLOWS WHEN USING ADHESIVES AND/OR PAINTS:
* DO NOT USE IN CLOSED ROOM TO AVOID POISONING/TOXIC.
* DO NOT USE NEAR FIRE TO AVOID FLAMMABILITY.
* DO NOT PUT ANY ADHESIVES AND/OR PAINTS INTO MOUTH AND EYE IF MISTAKENLY PUT INTO, WASH OUT PROMPTLY WITH FULL WATER AND CONSULT A DOCTOR.
 8. USE TOOLINGS, ADHESIVES, PAINTS, BATTERIES ETC. PROPERLY AFTER CAREFUL READING OF INSTRUCTIONS GIVEN IN EACH HANDLING MANUAL.