

Junkers Ju88G-1 `NJG2`

02358 1:72 ユンカース Ju88G-1“第2夜間戦闘航空団”

ユンカースJu88は水平爆撃と急降下爆撃の能力を合わせ持った爆撃機であり、また双発爆撃機としては優れた運動性能と最高速度を利して、いろいろな用途に使用されました。開戦当初から大戦終了まで使用され、総生産数はBf109、Fw190に次ぐ約15,000機に達しました。

1940年夏頃から部隊へ配備されたJu88A-4は全幅がJu88A-1の18.375mから20.08mとなり、自重は増えていましたがエンジンを高出力のJumo211F/Jに換装したことにより、最大速度はA-1より速くなりました。

1944年初め、本格的な夜間戦闘機型のGシリーズが登場しました。エンジンの出力に合わせて安定性を保つために、垂直尾翼、水平尾翼を大型化し、機首の武装を廃止、胴体下面にガンパックを増設し、これにMG151/20

機関砲4門を装備、胴体上面にオプションとして斜め銃“シュレーゲ・ムジーク”(Schräge Musik)を装備できるようにし、また搭載する電子機器を充実させたことにより夜間戦闘機の能力を向上させました。

G-1はGシリーズ最初の生産型で、1944年春に部隊配備されました。

《データ》(Ju88G-1)乗員:3名、全幅:20.08m、全長:15.50m、全高:5.07m、エンジン:BMW801D(1,700hp)x2、最大速度:540km/h、航続距離:2,800km、武装:MG151/20 20mm機関砲x1(斜め銃)、MG131 13mm機銃x1(コックピット後部)、MG151/20 20mm機関砲x4(ガンパック)

Possessing excellent speed and maneuverability for a two-engined bomber, the Junkers Ju88 was designed to perform both level bombing and dive bombing roles, and its versatility lent it to suitability for many other types of mission as well from the first days of the war to the very end of the conflict. Over 15,000 were built, making it the third most-produced German warplane of the war after the Bf109 and Fw190.

The Ju88A-4 that began to see service with front line units from Summer 1940 had a wingspan of 20.08 meters, as compared with 18.375 meters for the predecessor Ju88A-1. Although airframe weight increased, fitting with high-power Jumo211F/J engines gave the A-4 a speed edge over the A-1.

The Ju88 "G" model nightfighter series made its debut in the beginning of 1944. In step with the power increase in its engines, the vertical and horizontal stabilizers were increased in size. Cowling armament was removed, with firepower of the ventral

gunpack increased to four MG151/20 20mm cannon. As an option, Schräge Musik cannon could be fitted dorsally to fire upward at an oblique angle for underbelly attacks on targets. The G-models made maximum use of the latest electronics technology available at the time, such as improvements in radar and direction-finding, greatly increasing their effectiveness in the nightfighter role.

The G-1 model was the first in "G" series to undergo mass production, and began seeing service with line units during the spring of 1944.

(Data) (Ju88G-1)

Crew: three; wingspan: 20.08m; length: 15.50m; height: 5.07m; engine: BMW801D (1,700hp) x 2; maximum speed: 540km/h; cruising range: 2,800km; armament: MG151/20 20mm cannon x 1 (Schräge Musik); MG131 13mm machine gun x 1 (cockpit rear); MG151/20 20mm cannon x 4 (gun pack).

x2 2組つくってください。
2 SETS NEEDED
WIRD DÖPPELT BENÖTIGT
DEUX SETS NECESSAIRES
NECESSARIE 2 SERIE
SE NECESITAN DOS PIEZAS
同様の制作二組

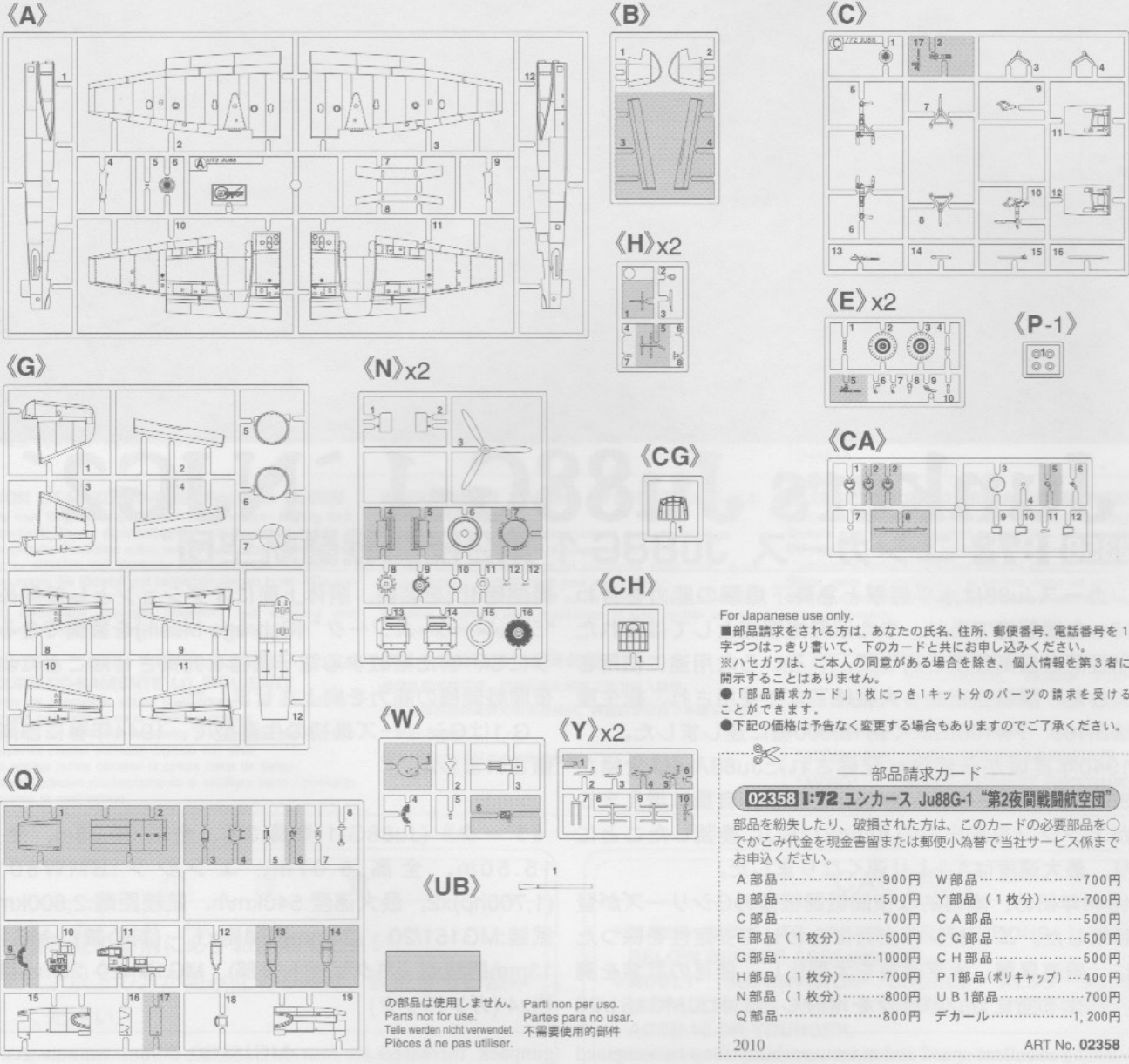
穴をあけてください。
OPEN HOLE
ÖFFNEN
FAIRE UN TROU
FORO APERTO
HACER AGUJERO
鑽孔

デカールをはってください。
APPLY DECAL
HIEAR ABZIEHBILD
APPLIQUER DECALCOMANIE
APPLICARE DECALCOMANIE
PONER CALCOMANIA
貼上水印紙

接着しないでください。
DO NOT CEMENT
NICHT KLEBEN
NE PAS COLLER
NON INCOLLARE
NO PEGAR
不用粘台

どちらかを選んでください。
OPTIONAL
NACH BELIEBEN
FACULTATIF
FACOLTATIVO
OPCIONAL
可以選擇採用

瞬間接着剤 金属用。
INSTANT GLUE FOR METAL
METALLKLEBER
COLLE A METAL INSTANTANÉE
COLLA Istantanea per Metalli
UTILIZAR PEGAMENTO INSTANTANEO
瞬間組合膠 金屬用



For Japanese use only.
■部品請求をされる方は、あなたの氏名、住所、郵便番号、電話番号を1字づつはつきり書いて、下のカードと共に申し込んでください。
※ハセガワは、ご本人の同意がある場合を除き、個人情報を第3者に開示することはありません。
●「部品請求カード」1枚につき1キット分のパーツの請求を受けることができます。
●下記の価格は予告なく変更する場合がありますのでご了承ください。

— 部品請求カード —

02358 1:72 ユンカース Ju88G-1 第2夜間戦闘機航空団

部品を紛失したり、破損された方は、このカードの必要部品を○でかこみ代金を現金書留または郵便小為替で当社サービス係までお申しください。

A 部品	900円	W 部品	700円
B 部品	500円	Y 部品 (1枚分)	700円
C 部品	700円	C A 部品	500円
E 部品 (1枚分)	500円	C G 部品	500円
G 部品	1000円	C H 部品	500円
H 部品 (1枚分)	700円	P 1 部品 (ポリキャップ)	400円
N 部品 (1枚分)	800円	U B 1 部品	700円
Q 部品	800円	デカール	1,200円

2010 ART No. 02358

の部品は使用しません。 Parti non per uso.
Parts not for use. Partes para no usar.
Teile werden nicht verwendet. 不需要使用的部件

2	H[2]	ブラック(黒)	BLACK
8	H[8]	シルバー(銀)	SILVER
13	H[53]	ニュートラルグレー	NEUTRAL GRAY
18	H[65]	RLM70ブラックグリーン	RLM70 BLACK GREEN
28	H[18]	黒鉄色	STEEL
33	H[12]	つや消しブラック	FLAT BLACK
37	H[69]	RLM75グレーバイオレット	RLM75 GRAY VIOLET
47	H[90]	クリアーレッド	CLEAR RED
50	H[93]	クリアーブルー	CLEAR BLUE
60	H[70]	RLM02グレー	RLM02 GRAY
62	H[11]	つや消しホワイト	FLAT WHITE
114		RLM23レッド	RLM23 RED
116		RLM66ブラックグレー	RLM66 BLACK GRAY
117		RLM76ライトブルー	RLM76 LIGHT BLUE
137	H[77]	タイヤブラック	TIRE BLACK

このキットには接着剤は入っていないので別にお求めください。

塗料指定の **1** は GSIクレオス・Mr. カラー、**H[1]** は水性ホビーカラーの番号です。

H[1] in painting indication is the number of GSI Creos Aqueous Hobby Color, while **1** is that of Mr. Color. Glue is not included in this kit.

H[1] bei Bemalungshinweisen ist die Nummer der Aqueous - Hobby - Color von GSI Creos, während **1** den Ton der Farbserie Mr. Color anzeigt. Im Bausatz ist kein Klebstoff enthalten.

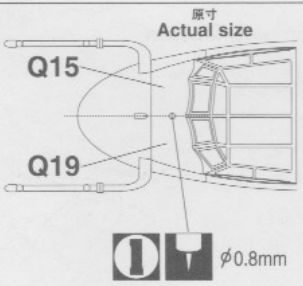
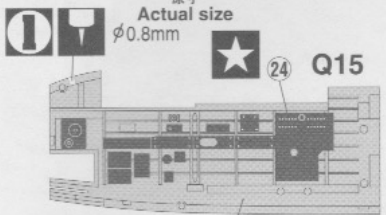
Sur le guide de peinture, H[1] correspond au numéro de couleur GSI Creos AQUEOUS HOBBY COLOR, alors que **1** correspond à Mr. COLOR. La colle n'est pas fournie dans ce kit.

H[1] nella indicazione della pittura è il numero della GSI Creos del colore ad acqua per Hobby, mentre **1** è quello di Mr. Color. La colla non è inclusa nella scatola di montaggio.

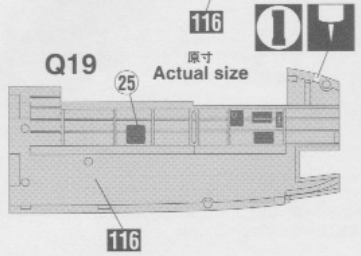
H[1] en indicaciones de pintado. Este es el numero de GSI Creos Aqueous Hobby Color, mientras **1** es el de Mr. Color. El pegamento no esta incluido en el kit.

H[1] 這個著色指示是代表 GSI Creos 出品水性模型漆的編號，而 **1** 則代表 GSI Creos 出品的樹脂系模型漆的編號，這份零件並沒有包括膠水。

1 コックピットの組み立て Cockpit Assembly

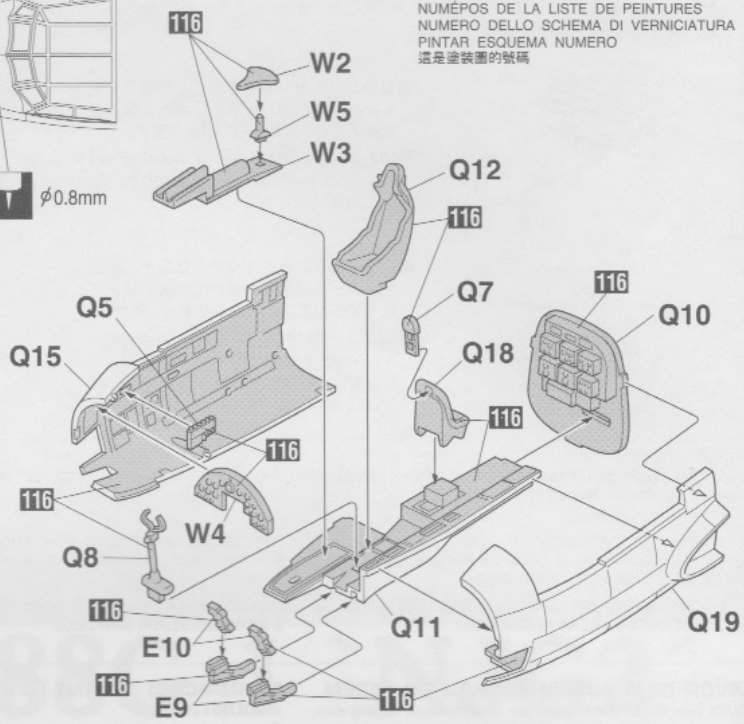
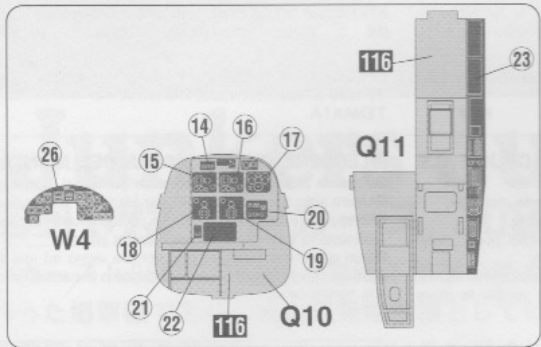


塗装図の番号です。
PAINTING SCHEME NUMBER
LACKIERSCHEMANUMMER
NUMERO DE LA LISTE DE PEINTURES
NUMERO DELLO SCHEMA DI VERNICIATURA
PINTAR ESQUEMA NUMERO
這是塗裝圖的號碼

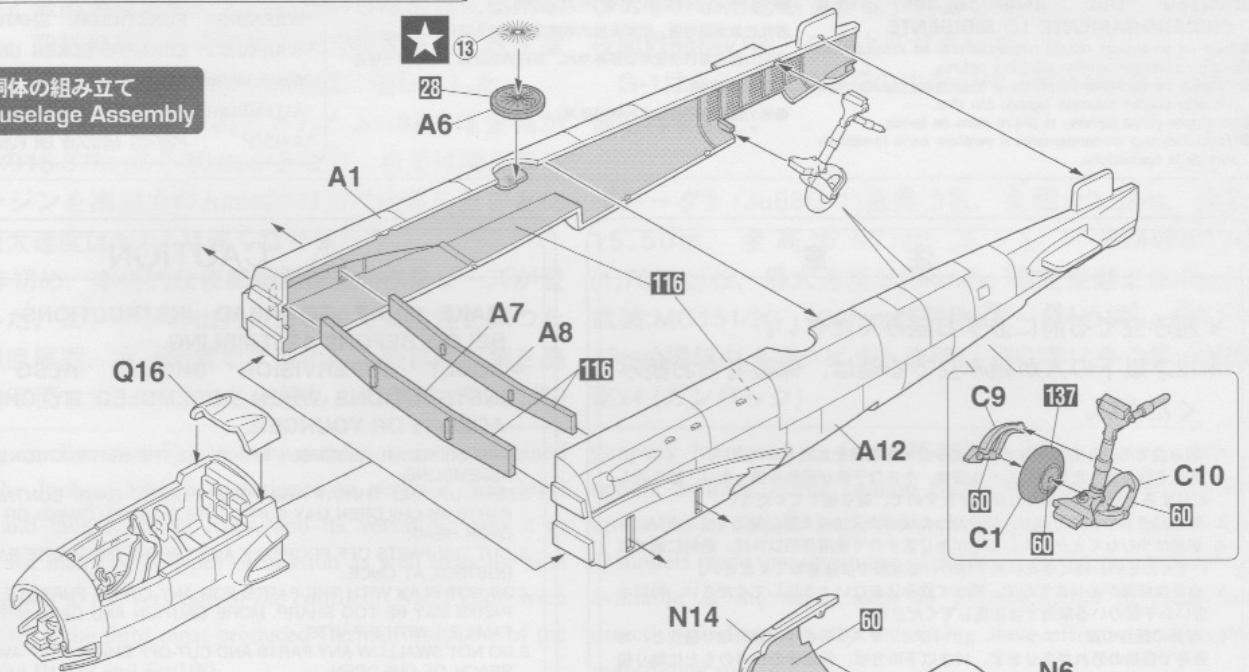


機首搭載MG151/20 20mm
機架砲用
For nose mounted MG 151/20
20mm cannon

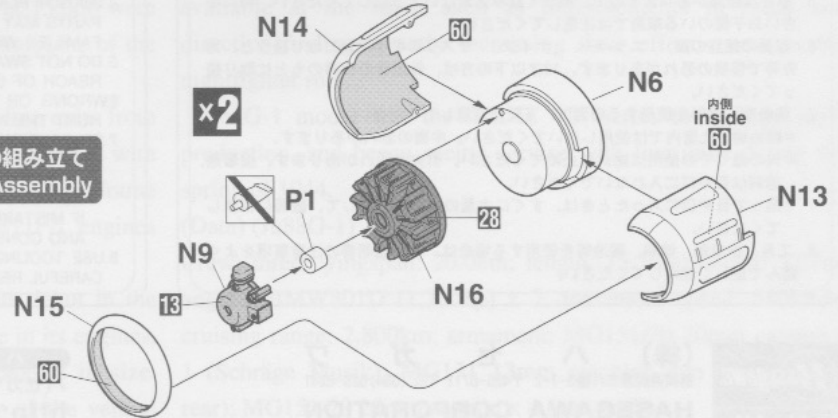
φ0.8mm



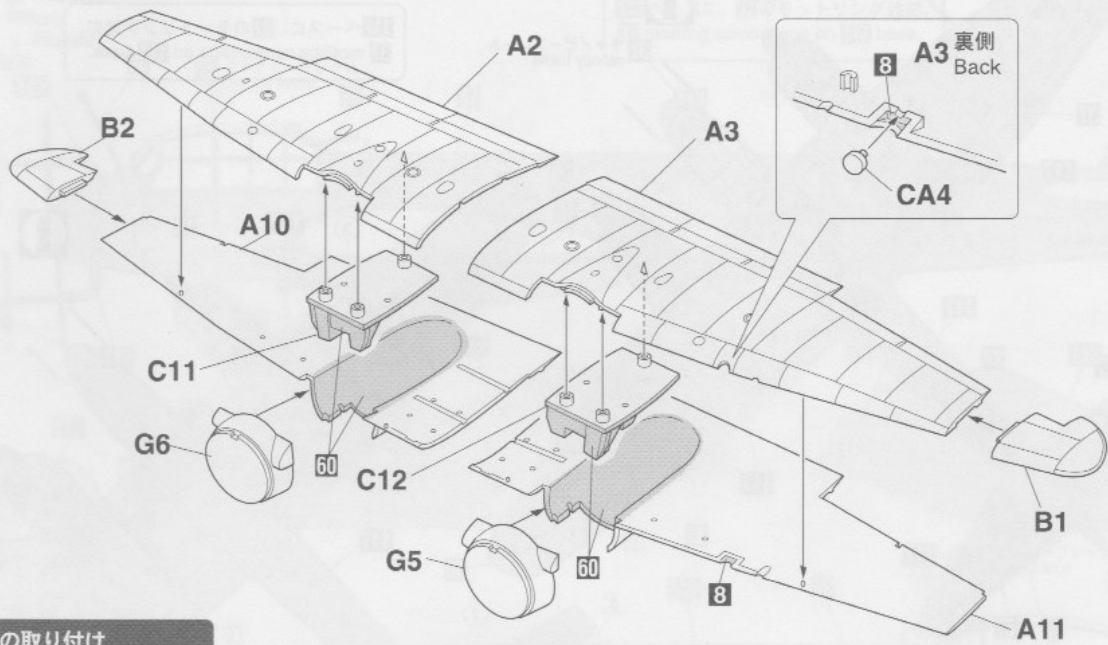
2 胴体の組み立て Fuselage Assembly



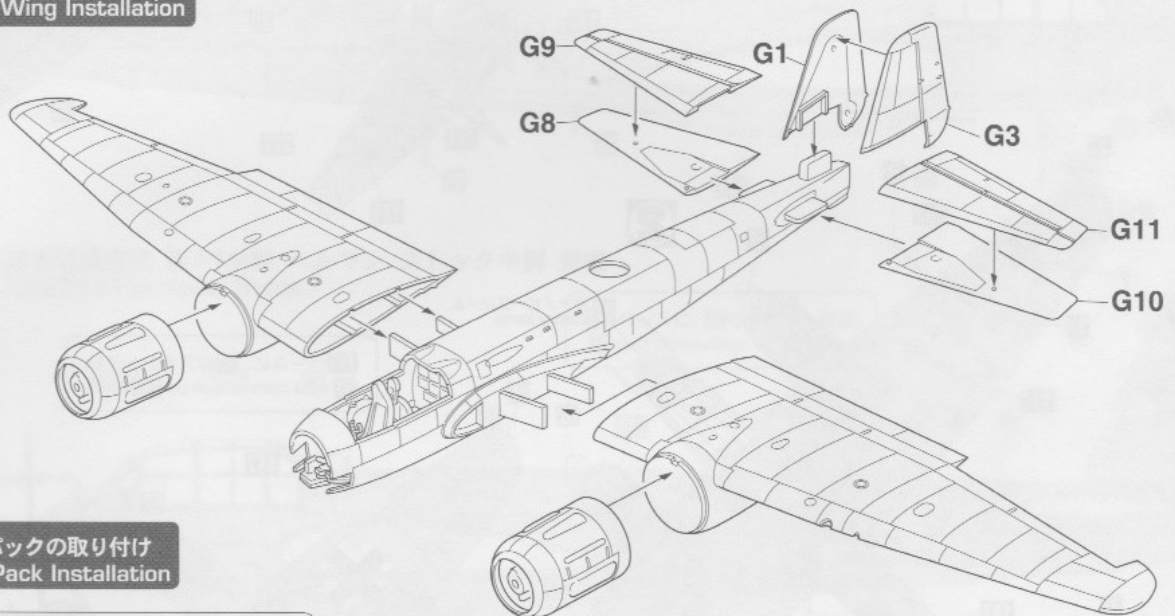
3 エンジンナセルの組み立て Engine Nacell Assembly



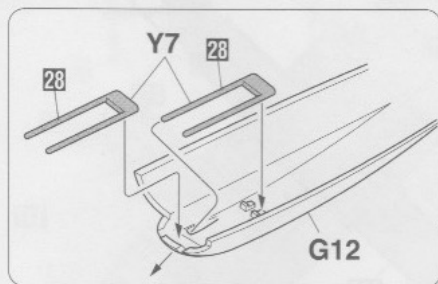
4 主翼の組み立て
Main Wing Assembly



5 主翼の取り付け
Main Wing Installation

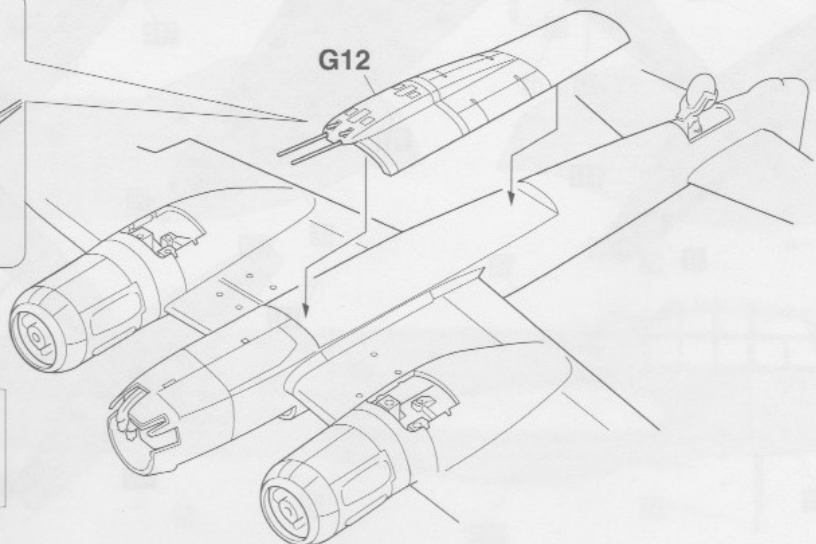
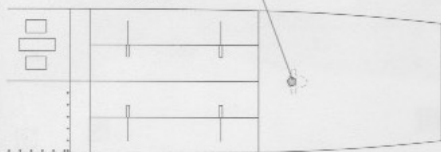


6 ガンパックの取り付け
Gun Pack Installation

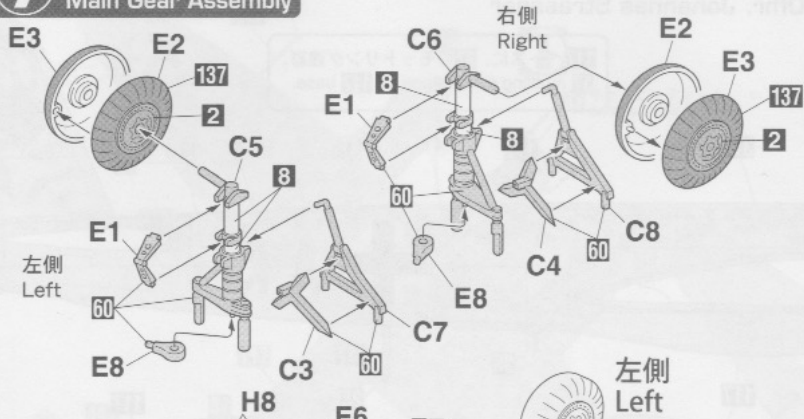


ループアンテナ用
For loop antenna
φ1.0mm

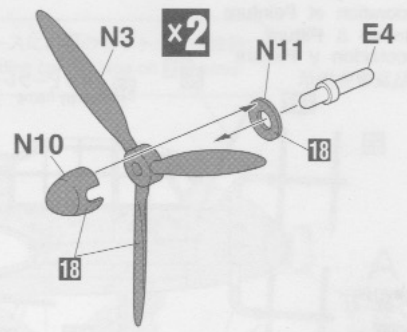
G12



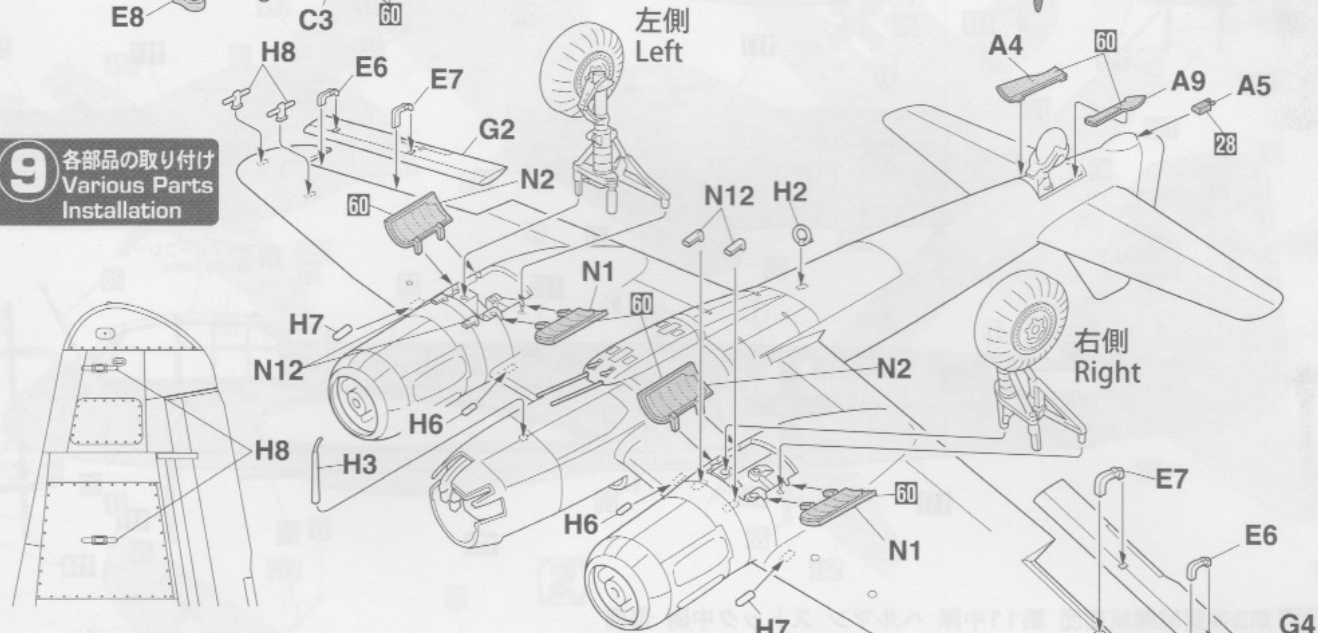
7 主脚の組み立て
Main Gear Assembly



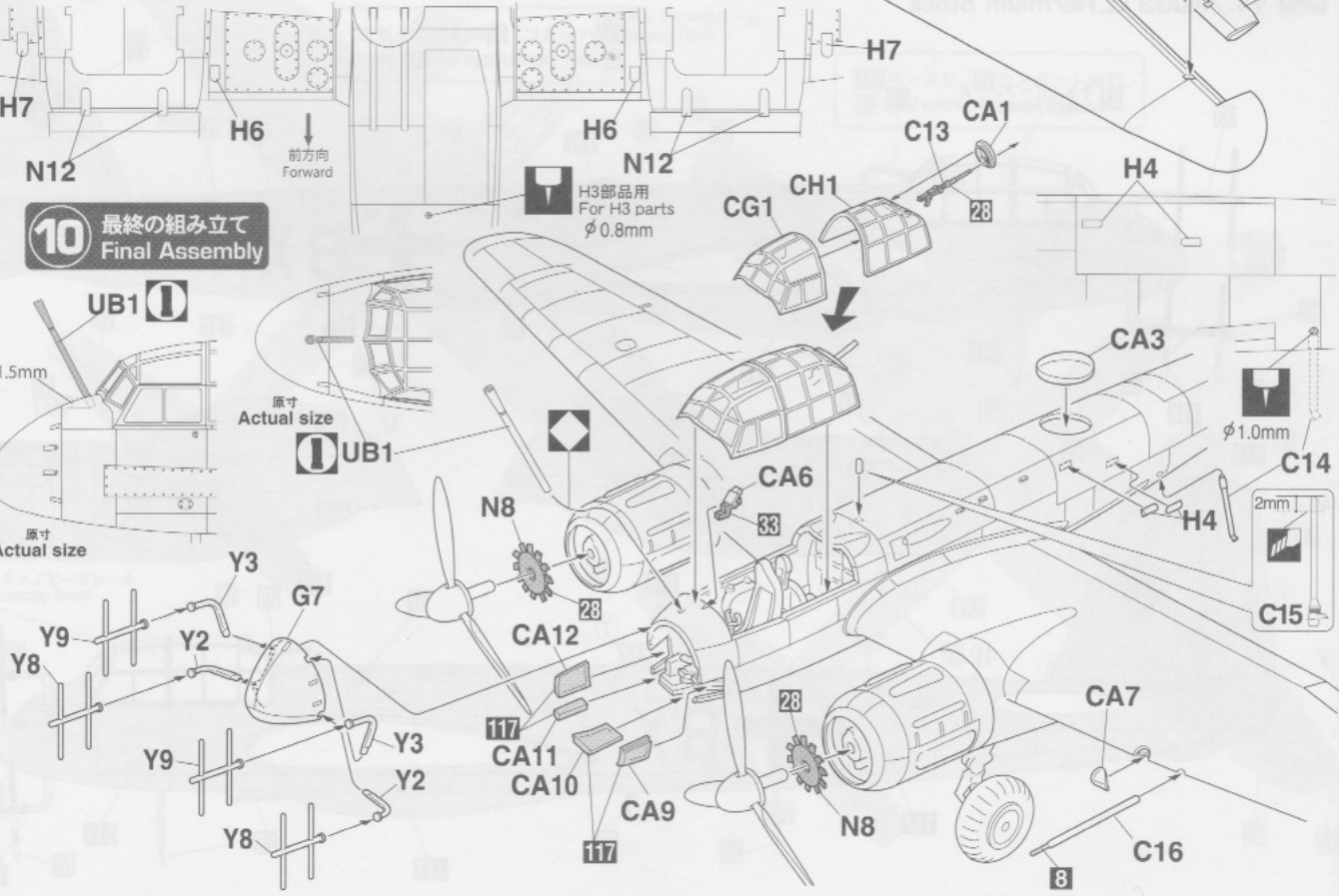
8 プロペラの組み立て
Propeller Assembly



9 各部品の取り付け
Various Parts Installation



10 最終の組み立て
Final Assembly



Marking & Painting

マーキング及び塗装図

Markierungen und Bemalung

Decoration et Peinture

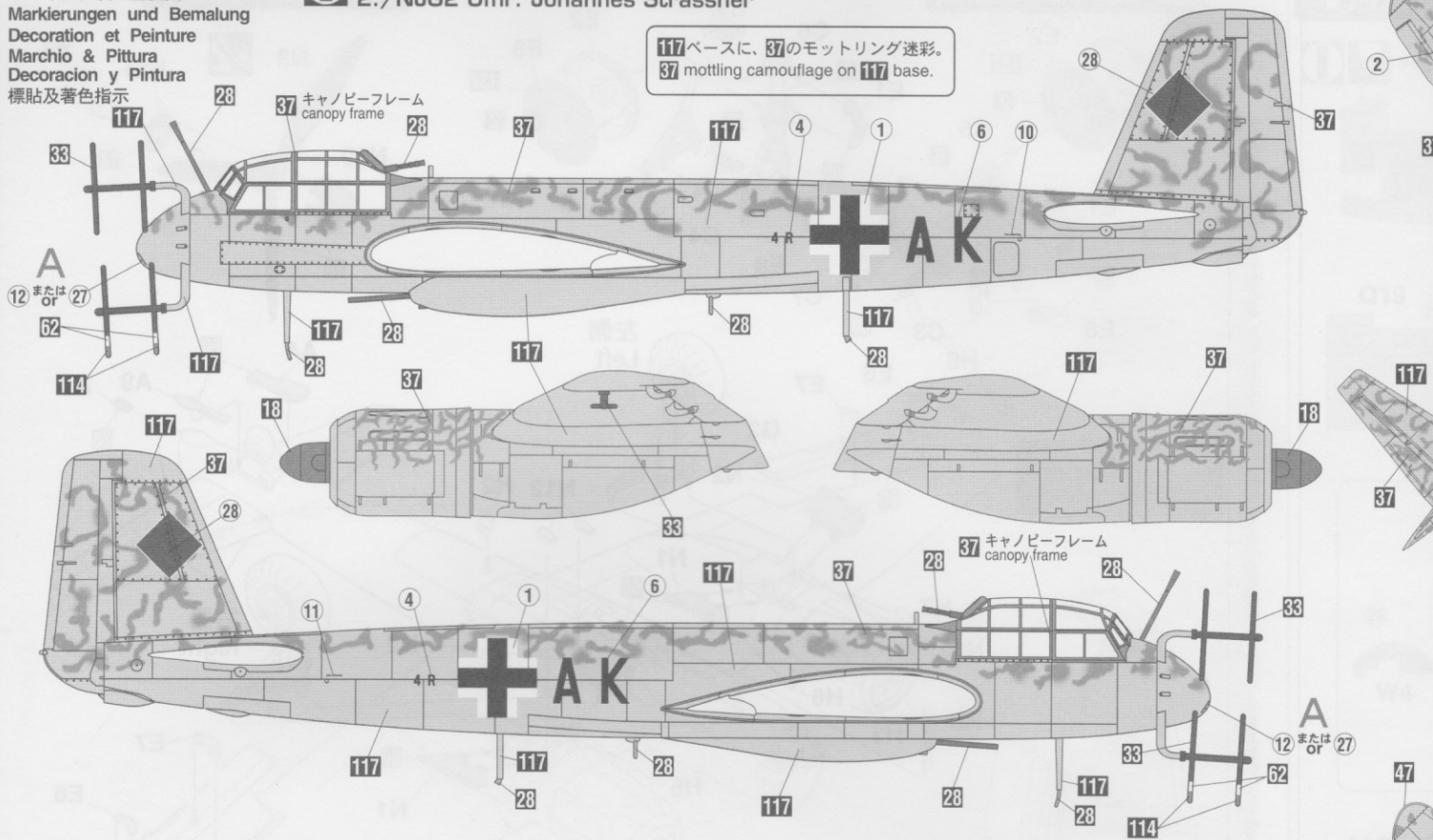
Marchio & Pittura

Decoracion y Pintura

標貼及着色指示

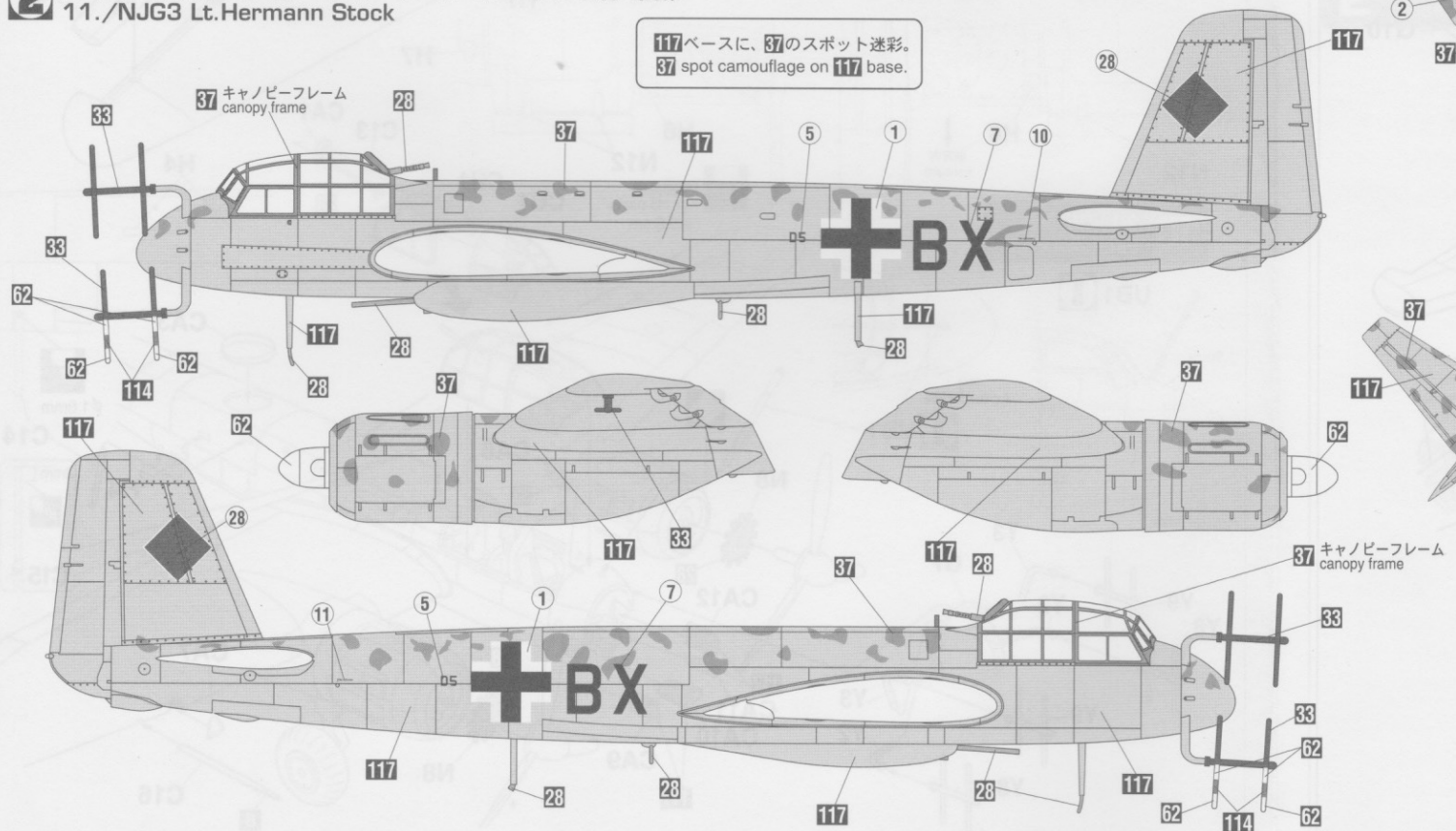
1 第2夜間戦闘航空団 第2中隊 ヨハネス シュトラスナー 上級見習士官 乗機 2./NJG2 Ofhr. Johannes Strassner

117ベースに、37のモットリング迷彩。
37 mottling camouflage on 117 base.



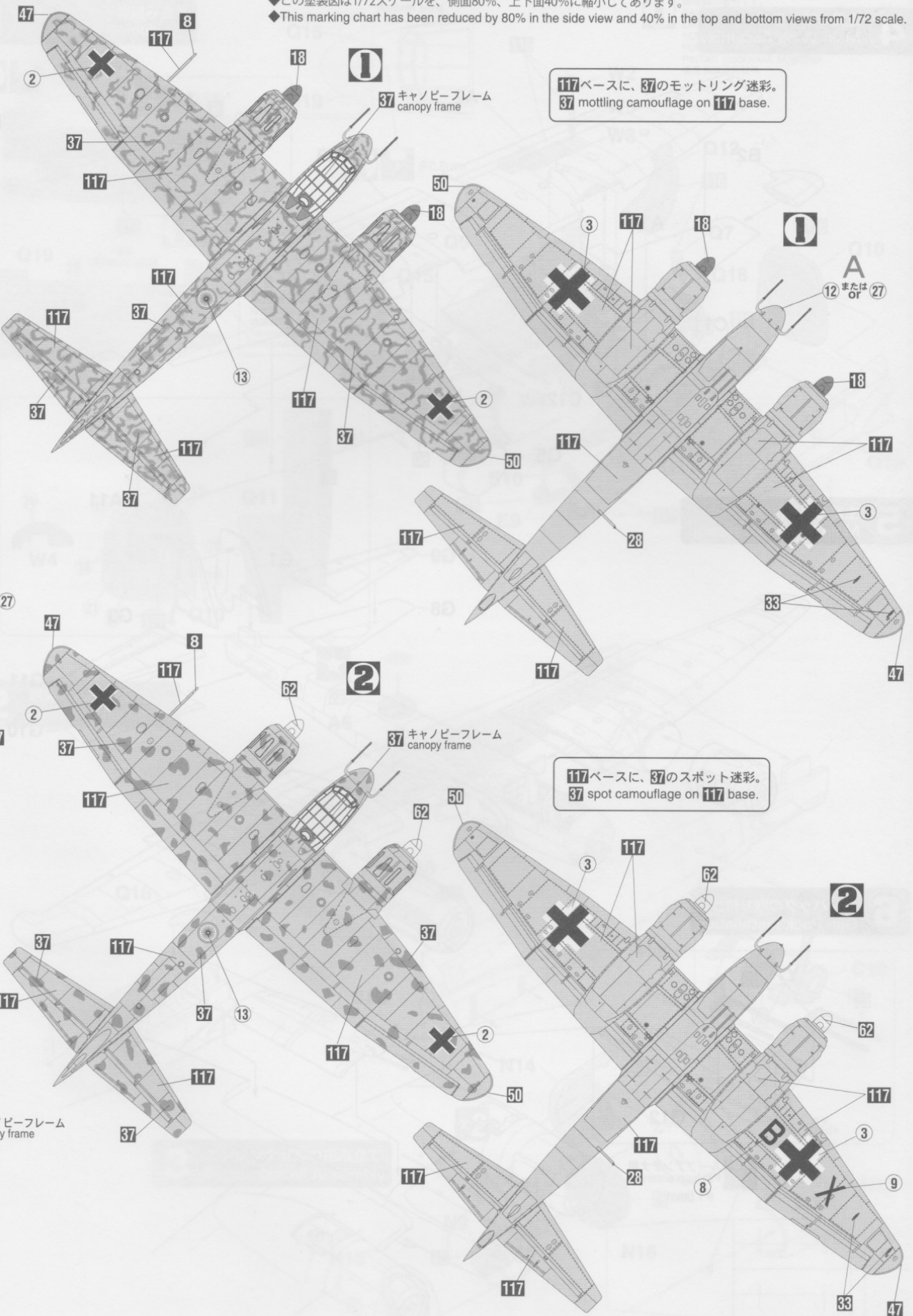
2 第3夜間戦闘航空団 第11中隊 ヘルマン ストック 中尉 乗機 11./NJG3 Lt. Hermann Stock

117ベースに、37のスポット迷彩。
37 spot camouflage on 117 base.



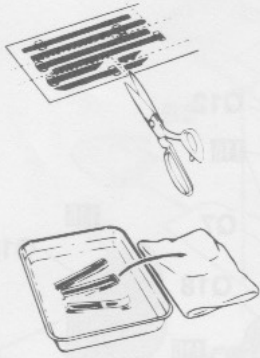
◆この塗装図は1/72スケールを、側面80%、上下面40%に縮小してあります。

◆This marking chart has been reduced by 80% in the side view and 40% in the top and bottom views from 1/72 scale.

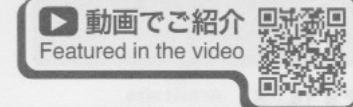
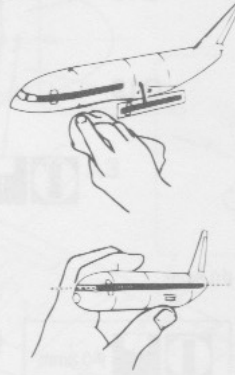


■デカールのじょうずな貼り方 Correct Method for Applying Decals

- デカールを貼るところのほこりや汚れを、ぬらした布できれいにふきとってください。
- Clean model surface with wet cloth.



- 貼りたいデカールを台紙ごとハサミで切りとり、1枚ずつ水またはぬるま湯に台紙を下にして20秒くらい浮かべます。
- Cut each design out of decal sheet and dip them in warm water for 20 seconds.
- 水から出したらタオルの上のにせ、指先でデカールが動くか確かめた後、貼るところにおいて静かに台紙をずらします。
- Check with finger tip if design is loose on base paper. If so, place it on proper position on model and slide off base paper leaving design on model.



- 指先に少し水をつけて正確な位置にデカールを動かした後で、やわらかく、よく水を吸う布でデカールを押しさえて内側の水分や気泡を押し出します。
- Move design to exact position with wet finger tip, and push out excess water and air bubbles under decal with soft cotton cloth.
- デカールが完全に乾いたら少し水をつけた布で、デカールのまわりのノリをふきとります。
- When decals get dry, wipe off with wet cloth excess glue left around decals.

CAUTION: NOT SUITABLE FOR CHILDREN UNDER 3 YEARS. CONTAINS SMALL PARTS.

NICHT FÜR KINDER UNTER 36 MONATEN ENTHÄLT KLEINE TEILE.

ATTENTIE: NIET GESCHIKT VOOR KINDEREN TOT 4 JAAR. BEBAT KLEINE ONDERDELEN.

ATTENTION: CE PRODUIT NE CONVIENT PAS A UN ENFANT DE MOINS DE 36 MOIS, EN RAISON DES PIÈCES DE PETITE DIMENSION CONTENUES.

ATTENZIONE: PRODOTTO NON ADATTO AI BAMBINI DI ETÀ INFERIORE AI 36 MESI. CONTIENE PICCOLE PARTI.

ATENCIÓN: NO ES CONVENIENTE PARA NIÑOS MENORES DE 3 AÑOS. CONTIENE PIEZAS PEQUEÑAS.

ATENÇÃO: IMPRÓPRIO PARA CRIANÇAS COM MENOS DE 3 ANOS. CONTÉM PEÇAS PEQUENAS.

FORSIGTIG! IKKE EGNET TIL BØRN SOM ER MINDRE END 3 ÅR. INDEHOLDER SMÅ DELE.

ΠΡΟΣΟΧΗ : ΚΑΤΑΛΛΗΛΟ ΓΙΑ ΠΑΙΔΙΑ ΑΝΩ ΤΩΝ ΤΡΙΩΝ ΕΤΩΝ ΠΕΡΙΕΧΕΙ ΜΙΚΡΑ ΤΕΜΑΧΙΑ

■VOR DEM ZUSAMMENBAU ZU LESEN

- Bitte lesen Sie die Anleitung vor dem Zusammenbauen sorgfältig durch.
- Verwenden Sie nur Kunststoffklebstoff und Kunststofflackfarben.
- Die geleerten Plastiküten sollten zerschneiden und weggeworfen werden, um zu verhindern, daß Kleinkinder beim Spielen darin ersticken.
- Handhaben Sie Klebstoff und Lackfarben niemals in der Nähe von offenen Flammen.
- Mit klebemittel sparsam umgehen und während des zusammenbaus für ausreichende ventilation sorgen.

■LIRE CECI AVANT D'EFFECTUER LE MONTAGE

- Etudier attentivement les instructions avant le montage.
- N'utiliser que de l'adhésif plastique et du vernis.
- Déchirer et jeter les sacs en plastique vides pour éviter tout danger d'étouffement pour les enfants.
- Ne jamais utiliser d'adhésif ou du vernis près d'une flamme.
- Utiliser le ciment avec modération et bien ventiler la pièce pendant le montage.

■LEGGERE QUESTO PRIMA DEL MONTAGGIO

- Studiare attentamente le istruzioni prima del montaggio.
- Usare solo adesivo e vernici per plastica.
- Strappare e gettare le buste di plastica vuote per evitare il pericolo di soffocamento per bambini piccoli.
- Non usare mai l'adesivo o la vernice vicino ad una fiamma.
- Utilizzare sufficiente adesivo e vernice bene la abitazione durante la costruzione.

■ANTES DEL ENSAMBLAJE, LEA CUIDADAMENTE LO SIGUIENTE

- Antes del ensamble, estudie cuidadosamente las instrucciones.
- Emplee solamente cemento plástico y pinturas.
- Rompa y tire las bolsas de plástico a fin de evitar que los niños pequeños puedan sofocarse jugando con ellas.
- No emplee nunca cemento ni pintura cerca de llamas.
- Usare l'adesivo moderatamente e ventilare bene l'ambiente durante la costruzione.

■組件之前務請先看清此說明。

- 請先看清說明圖，把握全體的順序之後才進入組件。
- 強力膠和塗料請使用塑膠專用的。商品的空袋為了不讓小孩子帶在頭上，請撕掉。
- 強力膠塗料不可在火的附近使用。

"WARNING" FUNCTIONAL SHARP POINTS
"WARNING" SCHARFE ECKEN UND KANTEN
"Avertissement" Points essentiels de fonctionnement
"ATTENZIONE" PARTI MOLTO ACUMINATE
"AVISO" PUNTOS AGUDOS EN FUNCIONAMIENTO

注意

*組み立てる前に必ずお読みください。
*12才以下の方が組み立てる時は、保護者もお読みください。

1. 組み立てモデルです。作る前に組み立て説明書をお読みください。
2. 部品を取り出した後のビニール袋は、小さな子供が頭から被ったり、飲み込んだりすると窒息するおそれがありますので、破り捨ててください。
3. 部品はきれいに切り取り、切り取った後のクズはゴミ箱に捨ててください。
4. 部品はやむなくとがっている所がありますので使用目的以外は、絶対に遊ばないでください。特に小さいお子様のいる家庭では注意してください。
5. 小さな部品がありますので、誤って飲み込まないようにしてください。特に小さいお子様のいる家庭では注意してください。
6. 部品の組立の際、ニッパー、ナイフ、ヤスリ等を不用意に取り扱くと、刃先等で怪我の恐れがあります。12才以下の方は、保護者の指導のもとに取り扱ってください。
7. 接着剤、塗料を使用する場合は、下記に注意してください。
*締め切った室内では使用しないでください。中毒の恐れがあります。
*火の近くでの使用は絶対に止めてください。引火の恐れがあります。接着剤、塗料は目や口に入れないでください。
*誤って目や口に入ったときは、すぐに大量の水で洗い流して、医師に相談してください。
8. 工具、接着剤、塗料、電池等を使用する場合は、その説明書の注意事項をよく読んで正しく使用してください。

CAUTION

*MAKE SURE TO READ INSTRUCTIONS LISTED BELOW BEFORE ASSEMBLING.
*ADULT SUPERVISOR SHOULD ALSO READ INSTRUCTIONS WHEN ASSEMBLED BY CHILDREN AGED 12 OR YOUNGER.

1. THIS BEING AN ASSEMBLY KIT. READ THE INSTRUCTIONS BEFORE ASSEMBLING.
2. TEAR UP AND THROW AWAY THE PLASTIC BAGS CONTAINING KIT PARTS AS CHILDREN MAY SUFFOCATE BY SWALLOWING OR WEARING OVER HEAD.
3. CUT THE PARTS OFF PROPERLY AND THROW THE WASTE PARTS INTO DUSTBOX AT ONCE.
4. DO NOT PLAY WITH THE PARTS FOR ANY OTHER PURPOSE AS SOME PARTS MAY BE TOO SHARP. MORE CAUTION AND CARE NEEDED FOR FAMILIES WITH INFANTS.
5. DO NOT SWALLOW ANY PARTS AND CUT-OFF CHIPS. KEEP AWAY FROM REACH OF CHILDREN.
6. WRONG OR CARELESS USAGE OF NIPPER, CUTTER, FILE ETC. MAY HURT THE ASSEMBLER.
7. BE CAUTIONS AS FOLLOWS WHEN USING ADHESIVES AND/OR PAINTS:
*DO NOT USE IN CLOSED ROOM TO AVOID POISONING/TOXIC.
*DO NOT USE NEAR FIRE TO AVOID FLAMMABILITY.
*DO NOT PUT ANY ADHESIVES AND/OR PAINTS INTO MOUTH AND EYE IF MISTAKENLY PUT INTO, WASH OUT PROMPTLY WITH FULL WATER AND CONSULT A DOCTOR.
8. USE TOOLINGS, ADHESIVES, PAINTS, BATTERIES ETC. PROPERLY AFTER CAREFUL READING OF INSTRUCTIONS GIVEN IN EACH HANDLING MANUAL.



(株) ハセガワ
静岡県焼津市八橋3-1-2 〒425-8711 TEL (054) 628-8241
HASEGAWA CORPORATION
3-1-2 Yagusu, Yaizu, Shizuoka, 425-8711 Japan.

ハセガワ新製品情報

ハセガワ ウェブサイト

<http://www.hasegawa-model.co.jp>

