

# Российский истребитель танков Су-39

## Russian tank destroyer Su-39

СДЕЛАНО В РОССИИ    МАСШТАБ 1:72    №7217    SCALE 1:72    MADE IN RUSSIA

### Российский истребитель танков Су-39

Этот самолет является дальнейшим развитием известного советского штурмовика Су-25 и предназначен для использования в качестве истребителя танков, для чего оснащен мощнейшим комплексом вооружения.

### L'avion de bataille Su-39

Cet avion est la version modifiée d'un autre avion de bataille très connu Su-25 destinée pour détruire le chars ennemis. Pour accomplir ce objectif l'avion est muni d'un fort armement.

### Russian tank destroyer Su-39

This aircraft is the direct descendant of another famous Soviet attack plane Su-25 and carrying powerful armament the plane's main objective is fighting enemy tanks.

### Aereo d'assalto Russo Su-39

E costruito sulla base di un altro aereo d'assalto Sovietico Su-25 per cacciare i carri armati del nemico. Per questo scopo porta l'armamento potentissimo.

### Avión de asalto ruso Su-39

Este avión presenta el desarrollo sucesivo del famoso avión de asalto soviético Su-25 y está destinado para la destrucción de los carros de combate, para lo cual está dotado de un complejo de armamento potentísimo.

### Russisches Schlachtflugzeug Su-39

Eine weitere Neuentwicklung des berühmten russischen Schlachtflugzeuges Su-25. Wird als Panzerjäger eingesetzt, wofür es den stärksten Waffenkomplex hat.

## РУКОВОДСТВО ПО СБОРКЕ

Перед тем как приступить к сборке модели проверьте комплектацию набора и целостность отливок и тщательно изучите инструкцию по сборке. В случае последующей окраски модели рекомендуется обезжирить отливки, например, мыльным раствором. Детали отделяйте от литников ножом или другим режущим инструментом (соблюдая осторожность при работе с острыми предметами). Зачистите облой и места среза, например, при помощи мелкой наждачной бумаги. Сборку модели производите согласно схеме сборки. Для удобства сборки каждая деталь на сборочной схеме обозначена номером, например **12A**. Детали, не указанные в инструкции, при сборке не применяются. При работе с мелкими деталями лучше использовать пинцет. Детали склеивайте клеем, выпускаемым предприятием «ЗВЕЗДА». Клей продается отдельно от набора. Используйте минимальное количество клея, чтобы не испортить модель. Не наносите клей на окрашенную поверхность. Склеенные детали оставляйте до полного высыхания. **Модель рекомендуется окрашивать специальными красками для пластиковых моделей, выпускаемыми предприятием «ЗВЕЗДА».** Краски в комплект не входят. Цвет краски на сборочной схеме обозначен цифрой, например **3**. Схема окраски и номера красок даны на третьей странице инструкции. При работе необходимо иметь кусок мягкой ткани (фланель, хлопок и т.д.) для очистки кисти при переходе с одного цвета краски на другой. Клей с кисточки удаляйте также тканью. Все работы производите в проветриваемом помещении вдали от источников огня.

### ATTENZIONE - Consigli utili!

Prima di iniziare il montaggio, studiare attentamente il disegno. Staccare con molta cura i pezzi dalle stampate, usando un taglia-balsa oppure un paio di forbici e togliere con una piccola lima o con carta vetro fine eventuali sbavature. Mai staccare i pezzi con le mani. Montarli seguendo l'ordine della numerazione delle tavole. Eliminare dalla stampata il numero del pezzo appena montato, facendogli sopra una croce.

### ACHTUNG - Ein nützlicher Rat!

Vor der Montage die Zeichnung aufmerksam studieren. Die einzelnen Montageteile mit einem Messer oder einer Schere vom Spritzling sorgfältig entfernen. Eventuelle Grate werden mit einer Klinge oder feinem Schmirgelpapier beseitigt. Keinesfalls die Montageteile mit den Händen entfernen. Bei der Montage der Tafelnummerierung folgen. Die Nummer der schon montierten Teile auf dem Spritzling ankreuzen. Bitte nur Plastikklebstoff verwenden.

ATTENTION - Useful advice! Study the instructions carefully prior to assembly. Remove parts from frame with a sharp knife or a pair of scissors and trim away excess plastic. Do not pull off parts. Assemble the parts in numerical sequence. Use plastic cement ONLY and use cement sparingly to avoid damaging the model. Paint small parts before detaching them from frame. Remove paint where parts are to be cemented.

### ATENCIÓN - Consejos útiles!

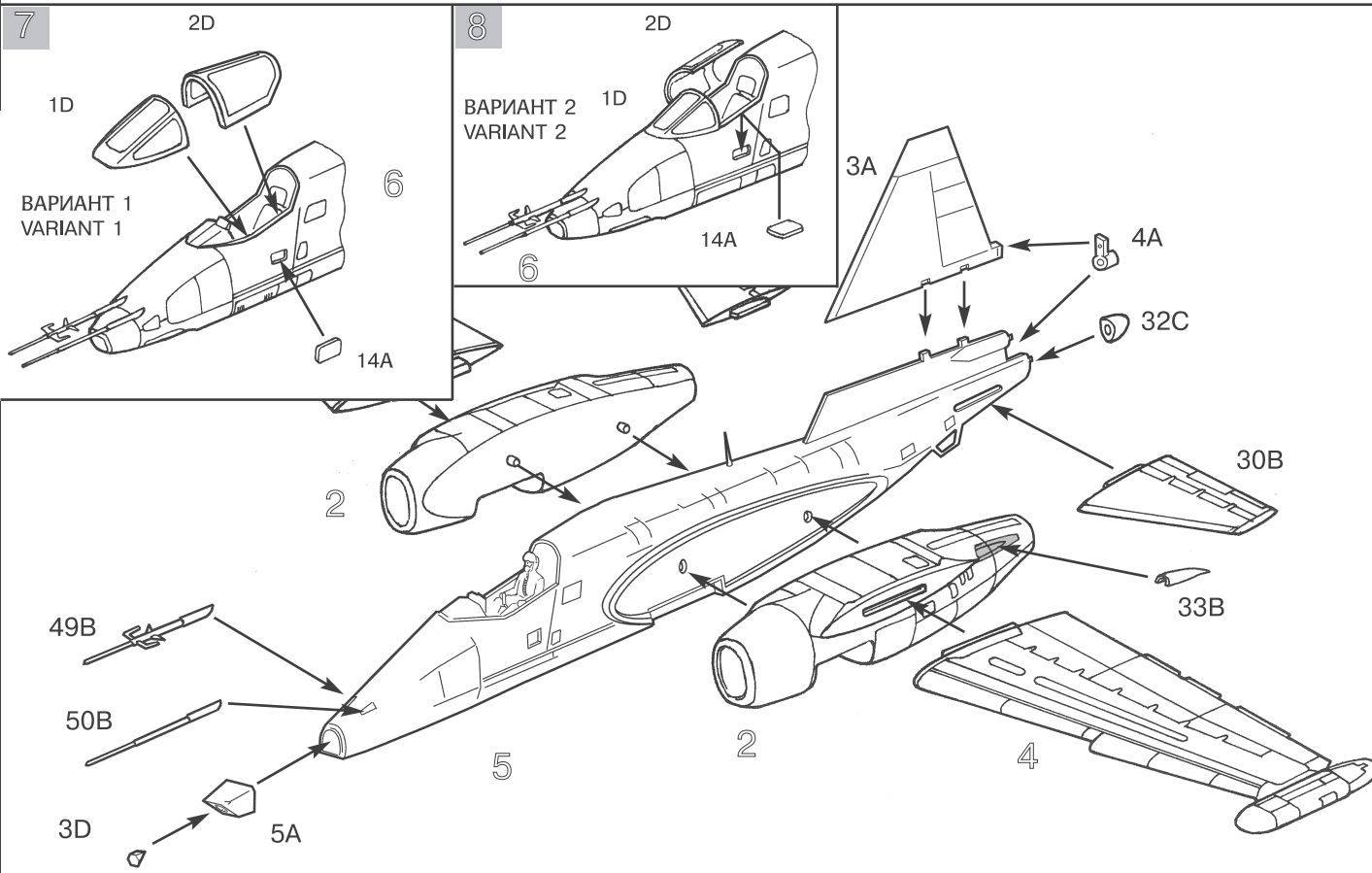
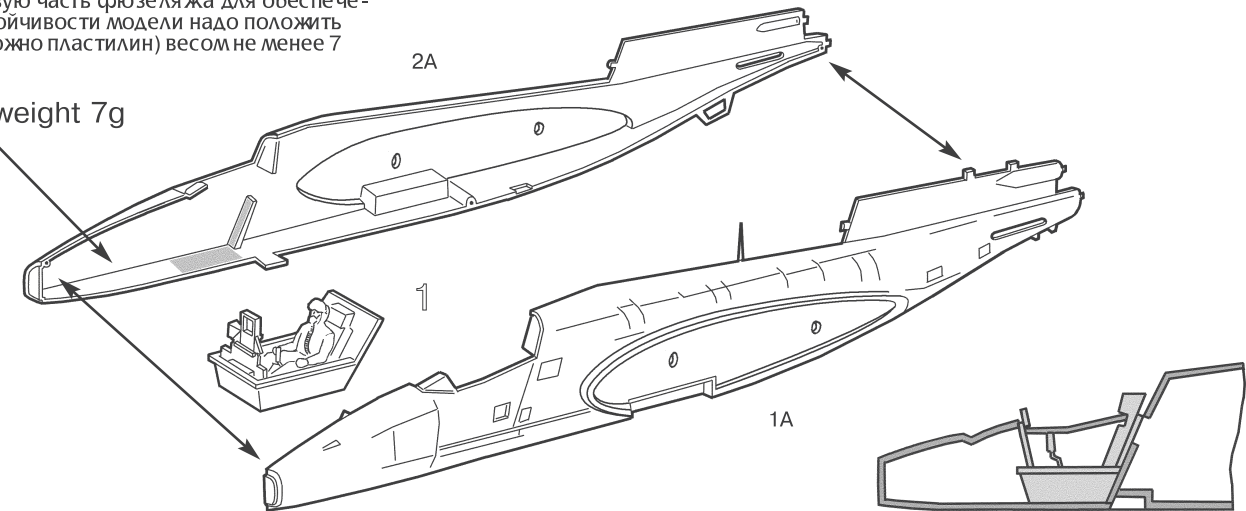
Estudiar las instrucciones cuidadosamente antes de comenzar el montaje. Separar las piezas de las bandejas con un cuchillo afilado o un par de tijeras, y retirar el exceso de plástico o rebaba. No arrancar las piezas en orden numérico. Utilizar SOLAMENTE pegamento para plástico y en poca cantidad para evitar que se dane el modelo. Pintar las piezas pequeñas antes de separarlas de la bandeja. Retirar la pintura de los lugares por donde se deban pegar las piezas.

### ATTENTION - Conseils utiles!

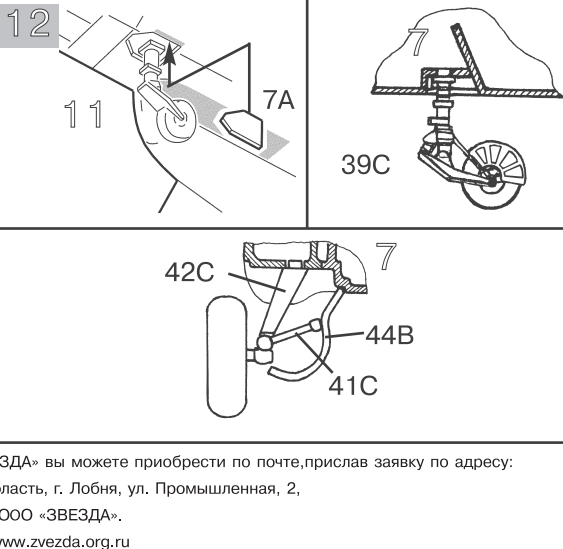
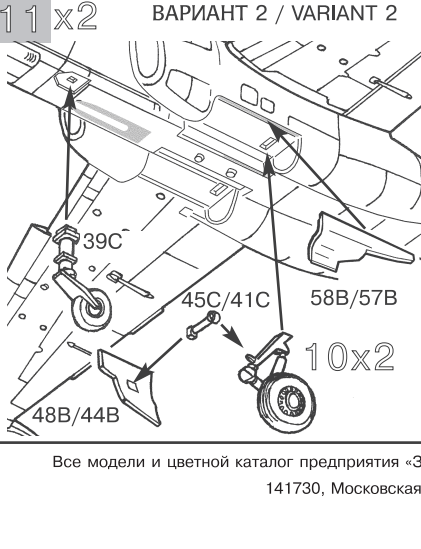
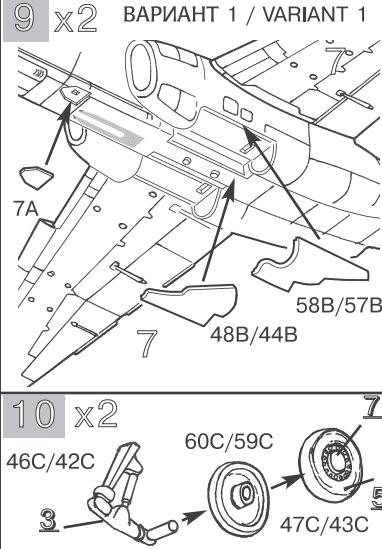
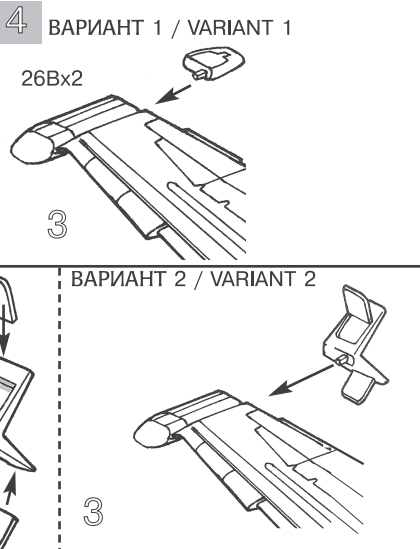
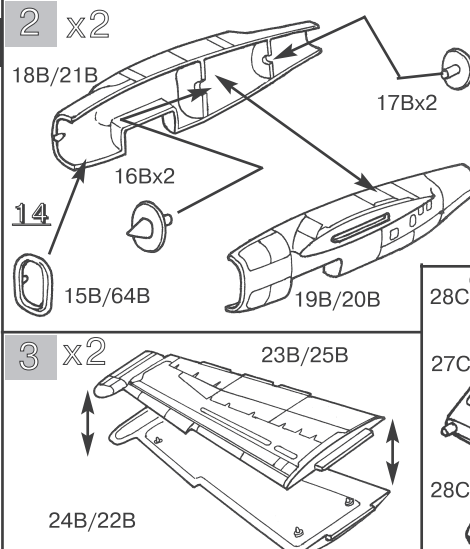
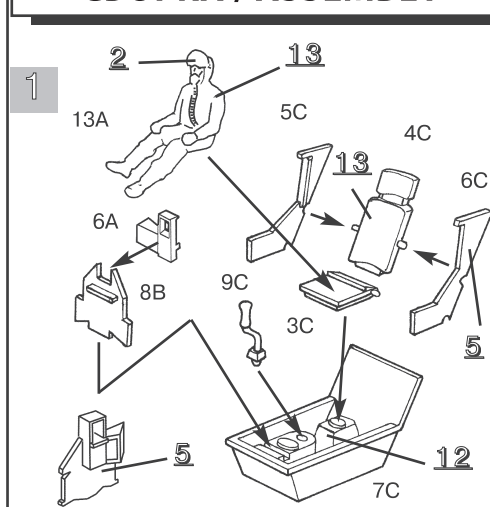
Avant de commencer le montage, étudier attentivement le dessin. Détacher avec beaucoup de soin les morceaux des moules en usant un massicot ou bien un pair de ciseaux et couper avec une petite lame ou avec de papier de verre fin ébarbage éventuels. Jamais détacher les morceaux avec les mains. Monter les en suivant l'ordre de la numération des tables. Eliminer de la moule le numéro de la pièce qui vient d'être montée, en le bifant avec une croix. Employer seulement de la colle pour polystyrol.

5 В носовую часть фюзеляжа для обеспечения устойчивости модели надо положить груз (можно пластилин) весом не менее 7 грамм.

Add weight 7g



## СБОРКА / ASSEMBLY



Все модели и цветной каталог предприятия «ЗВЕЗДА» вы можете приобрести по почте, прислав заявку по адресу:  
141730, Московская область, г. Лобня, ул. Промышленная, 2,  
ООО «ЗВЕЗДА».  
www.zvezda.org.ru



