



Hasegawa
Hobby kits

F-16N TOP GUN

アメリカ海軍の仮想敵機飛行隊が誕生したのはベトナム戦争がきっかけです。当時の考え方は、ミサイル中心で、昔ながらのドッグファイトは時代遅れとさえいわれていました。しかし性能の劣る敵機に対しての空戦結果が予想以上に悪かったため、より現実的な戦闘を訓練する飛行隊が1968年トップガンとして誕生しました。現在アメリカ海軍は、トップガンの他VF-126、VF-127、VF-43、VF-45の仮想敵機飛行隊で訓練を行なっています。その中で仮想敵機を受け持つのが、F-16Nです。機体はアメリカ空軍

のF-16Cブロック30の改造型で、レーダーの換装、固定武装の撤去などを行ない軽量、簡素化されています。F-16Nは、新世代の戦闘機をシュミレートするのに装備、性能とも充分な機体で、NFWSトップガンなどで世界最強のパイロット養成に活躍しています。
(データ) 乗員1名、全幅9.45m、全長14.52m、全高5.01m、エンジン：GE/F-110-GE-100、推力7,535kg(A/B使用時12,285kg) 固定武装：なし

It was the Vietnam War that the U.S. Navy came up with the Adversary SQ. At that time the Navy had placed priority on missiles and thought that the conventional dog fight was old-fashioned. However, the fact that the air-fights with the enemy planes much inferior in capacity to the U.S. planes were worse than expected, gave birth to an air squadron, the Top Gun, which was to give more pragmatic training to air-fight. At present U.S. Navy is giving a training at such Adversary SQ's as V-F126, VF-127, VF-43, VF-45 other than the Top Gun. And F-16N has been assigned to serve as the adversary aircraft. This fighter is

a modified type of U.S. Air Force F-16C Block 30, and is a lighter weight and simplified by remodeling its radar system and removing the fixed armaments. F-16N, sufficient both in equipments and capacity, is playing an active role for training the best and strongest pilots in the world at NFWS Top Gun.
•Data• Crew: 1 Wing span: 9.45m Length: 14.52m Height: 5.01m
Power plant: GE/F-110-GE-100 Thrust: 7,535kg (12,285kg with after burner)
Fixed armament: none

Während des Vietnamkriegs betrat die US Navy das Schlachtfeld mit der Adversary SQ. Bis dahin hatte die Navy Lenk Waffen den Vorrang gegeben, denn konventionelle Kurvenkämpfe galten als veraltet. Es hatte sich aber herausgestellt, daß die US-Flieger gegen die viel schlechteren Flugzeuge des vietnamesischen Gegners erstaunlich schlecht abschnitten. Die Navy rief deshalb eine neue Luftstaffel unter der Bezeichnung Top Gun ins Leben, die seither den Kurvenkampf in praktischem Training übt. Die Adversary SQ wird heute nicht nur bei der Luftstaffel Top Gun, sondern auch bei den Geschwadern V-F126, VF-127, VF-43 und VF-45 eingesetzt. Als gegnerische Waffe wird die F-16N verwendet. Bei diesem

Jäger handelt es sich um eine Modifizierung der US Air Force F-16C Block 30, die nicht nur leichtgewichtiger ist, sondern durch Neubildung der Radaranlage und Entfernung der Bordwaffen auch vereinfacht werden konnte. Die F-16N ist in Ausrüstung und Leistung fähig, bei der Ausbildung der besten Piloten der Welt bei der NFWS Top Gun eine aktive Rolle zu spielen.
•Data• Besatzung: 1 Spannweite: 9,45m Länge: 14,52m Höhe: 5,01m
Triebwerk GE/F-110-GE-100 Schub 7,535kg (12,285kg mit Nachbrenner)
Feste Bewaffnung: keine

C'est au cours de la guerre du Vietnam que la Navy américaine a créé l'escadron Adversary. A cette époque, la Navy donnait la priorité aux missiles et pensait que les combats traditionnels étaient dépassés. Pourtant, les combats aériens contre des avions ennemis beaucoup moins performants que les avions américains se sont avérés plus désastreux que prévu. C'est pourquoi ils ont constitué un escadron aérien, le Top Gun, qui devait donner un tour plus pragmatique à la formation des pilotes de chasse. A l'heure actuelle, la Navy assure des formations à d'autres escadrons Adversary, comme les V-F126, VF-127, VF-43 et VF-45, autres que le Top Gun. Et le F-16N a été choisi pour servir d'avion ennemi.

Cet avion de chasse est un F-16C Block 30 de l'U.S. Air Force en version modifiée. Il a été allégé et simplifié en remodelant son système de radar et en enlevant ses armements fixes. Le F-16N, suffisamment équipé et performant, joue un rôle actif dans la formation des meilleurs pilotes du monde à NFWS Top Gun.
•Données techniques• Equipage: 1 Envergure: 9,45m Longueur: 14,52m
Hauteur: 5,01m Moteurs: GE/F-110-GE-100 Puissance: 7,535kg (12,285kg avec A/B)
Armement fixe néant

Fu durante la guerra del Vietnam que la Marina statunitense escogió l'idea della Squadriglia Avversaria. A quell'epoca la Marina dava la priorità ai missili e pensava che i tradizionali duelli aerei fossero obsoleti. Tuttavia, il fatto che i duelli con aerei nemici di capacità molto inferiori ai velivoli americani ebbero risultati molto peggiori delle previsioni diede nascita a una squadriglia, chiamata Top Gun, con il compito di un addestramento più pragmatico al duello aereo. Attualmente la Marina statunitense impiega per il suo addestramento Squadriglie Avversarie come la V-F126, VF-127, VF-43 e VF-45 oltre che la Top Gun. Lo F-16N ha il ruolo di aereo avversario. Questo caccia è un tipo modificato del F-16C Block 30

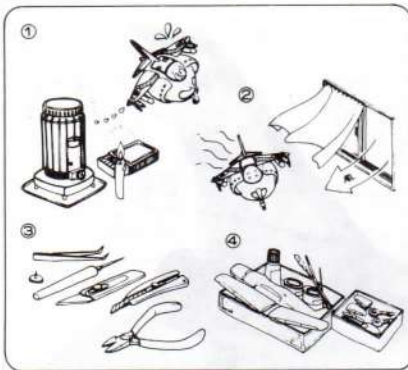
dell'Aviazione statunitense, più leggero e reso più semplice dal rimodellamento del suo sistema radar e dalla rimozione degli armamenti fissi. Lo F-16N, di apparecchiature e capacità sufficienti, svolge un ruolo attivo nell'addestramento dei migliori e più forti piloti del mondo al NFWS Top Gun.
•Caratteristiche• Equipaggio: 1 Apertura alare: 9,45m Lunghezza: 14,52m
Altezza: 5,01m Motore: GE-F110-GE-100
Spinta: 7535kg (12285kg, con post-bruciatore) Armamento fisso: nessuno

Fue durante la guerra del Vietnam cuando la Marina de los EE.UU. empezó a utilizar el Adversary SQ. Durante ese tiempo, la Marina había dado prioridad a los misiles pensando que la lucha entre cazas en el aire había quedado obsoleta. Sin embargo, dado que los resultados de las luchas aéreas contra aviones enemigos, de capacidad inferior a la de los aviones de los EE.UU., fueron peor de lo esperado, los EE.UU. crearon el escuadrón Top Gun y lo prepararon especialmente para la lucha aérea. Actualmente, además de Top Gun, la Marina de los EE.UU. utiliza para entrenarse los VF-F126, VF-127, VF-43 y VF-45 del Adversary SQ. Como avión adversario se ha asignado el F-16N. Este caza es una versión

modificada del F-16C Block 30 de la Fuerza Aérea de los EE.UU.; el modelo modificado es más sencillo y tiene un peso inferior resultado de remodelar su sistema de radar y eliminar los armamentos fijos. El F16N, suficiente en equipamiento y capacidad, está jugando un papel muy activo para entrenar a los mejores y más fuertes pilotos del mundo en NFWS Top Gun.
•Especificaciones• Tripulación: 1 Envergadura: 9,45m Longitud: 14,52m
Altura: 5,01m Sistema propulsor: GE/F-110-GE-100 Empuje: 7,535kg
(12,285 con combustión reta dada) Armamento fijo: Ninguno

美國海軍假裝敵機飛行隊的誕生是由越南戰爭引起動機的。當時的想法是，要以飛彈為中心，舊時的混戰已經是落語的。可是因為對性能差的敵機的空戰結果比預料惡劣，所以1968年誕生了訓練現實戰鬥的飛行隊Top Gun。現在美國海軍除了Top Gun之外用VF-126, VF-127, VF-43, VF-45等的假裝敵機飛行隊來作訓練。其中擔任假裝敵機的是F-16N。機體是把美國空軍

F-16C組的30加以改造的。要冒充新世紀的戰鬥機，F-16N的裝備、性能條件都很充分，它作為NFWS Top Gun等，在培養世界最強的飛行員方面活躍。(諸元)乘員：1人、全寬：9.45公尺、全長：14.52公尺、全高：5.01公尺、引擎：GE/F-110-GE-100、動力：7.535公斤(使用A/B時12.285公斤)、固定武装：沒有。



■楽しい工作のための4つのポイント

1. 火の近くでは接着剤や塗料を使用しない。
2. 接着剤や塗料を使うときは窓を開ける。残った接着剤や塗料はふたをして、幼児の手の届かない目かげに保存する。接着剤や塗料は有機溶剤を含んでいるため、吸うと有害でくせになり健康を害することがあるので故意に吸ってはいけません。
3. ナイフや工具を正しく使おう。部品をランナーから切りはなす時は模型用ハサミを使用し、余分な部分はカッター、ヤスリ等で仕上げます。
4. 組立中でも整理整頓しましょう。

■Please keep to the following rules

1. Never use glue or paint near fire.
2. Open window for fresh air when glue or paint is in use. Be sure to close csp tightly on glue and paint after use and keep them hidden from sun light, and away from reach of small children. Glue and most paints contain volatile solvent which is harmful to health if inhaled too much. Do not inhale solvent intentionally.
3. Use a modelling scissors to take the parts off from the runner and trim any excess plastics with a cutter or a file.
4. Keep all materials and tools neatly.

■Bitte beachten Sie die folgenden Regeln

1. Klebstoff und Farben niemals in der Nähe einer Flamme verwenden.
2. Beim Arbeiten mit Klebstoff oder Farbe Fenster öffnen um die Zufuhr von Frischluft zu gewährleisten. Nach Gebrauch Klebstoff und Farbe fest verschließen. Außerhalb der Reichweite von Kindern lagern und nicht der Sonne aussetzen. Klebstoff und die meisten Farben enthalten flüchtige Lösungsmittel, die der Gesundheit schaden, wenn sie zu stark inhaliert werden. Niemals Lösungsmittel absichtlich inhalieren.
3. Verwenden Sie eine Modellbauschere oder einen Plastik-Zwicker um die Plastikteile von den Anspritzungen zu trennen. Säubern Sie die Teile von Graten mit einem Cutter oder Feile.
4. Alle Materialien und Werkzeuge ordentlich und übersichtlich bereithalten.

■Suivre attentivement les règles suivantes

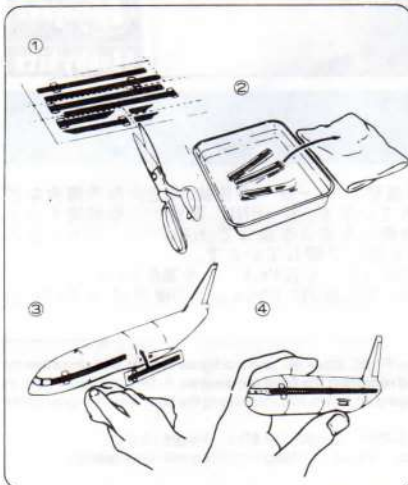
1. Ne jamais utiliser colle ni peinture auprès d'une flamme.
2. Ouvrir la fenêtre pendant l'utilisation de colle et de peinture. Bien fermer les pots de colle et de peinture après emploi et les mettre à l'abri du soleil et hors de portée des enfants. Ne pas respirer colle ou peinture intentionnellement.
3. Utiliser des ciseaux de modeliste pour découper les pièces des grappes et retirer tout excès de plastique à l'aide d'un cutter ou d'une lime.
4. Ranger tous les matériaux et outils avec soin.

■Sequire le seguenti regole

1. Non usare mai colla o vernice vicino a fonti di calore.
 2. Quando si usa colla o vernice lasciare aperte le finestre in modo che circoli aria fresca. Assicurarsi che il coperchio della colla e della vernice sia ben chiuso dopo l'uso, tenerli lontani dalla luce solare e dalla portata dei bambini. La colla e molte vernici contengono solventi volatili che sono dannosi per la salute se aspirati troppo a lungo. Non aspirare intenzionalmente il solvente.
 3. Usare cesoie per modellisti per staccare le parti dalla intelaiatura e ripulire ogni eccesso di plastica con una lama o una limetta.
 4. Mantenere tutti i materiali e attrezzi in perfetto ordine.
- Por favor, mantener las siguientes reglas
1. Nunca usar pegamento o pintura cerca del fuego.
 2. Abrir ventanas para el aire fresco cuando estén usando pegamento o pintura. Estar seguros de cerrar el tapon fuertemente en pegamentos y pinturas después de usarlos y mantenerlos fuera del alcance de la luz solar y fuera del alcance de los niños. El pegamento y muchas pinturas contienen disolventes volátiles que hacen daño a la salud si se inhalan demasiado. No inhalar disolventes intencionalmente.
 3. Usar tijeras de modelista para soltar las partes fuera del plástico y arreglar cualquier exceso de plástico con un cortador o cuchilla.

■拼装記以下守則

1. 切不可在近火的地方使用模型膠水或漆油。
2. 使用模型膠水或漆油時，應打開窗戶以確保新鮮空氣流通。模型膠水及漆油在使用後，應確保將膠樽蓋緊，放置在陰涼處避免陽光直射，並避免給小孩接觸到。模型膠水及大部分漆油都含有揮發性物質，吸入過量會對健康造成不良影響，更不可有意吸此等揮發性物質。
3. 使用模型製作用剪鉗鉗模型部件從膠架上剪下，再用模型刀或小鋒刮去或磨去多餘的膠水口。
4. 保持工具及各種物料整潔。



■デカールのじょうずな貼り方

1. デカールを貼るところのほこりや汚れを、ぬらした布できれいにふきとってください。
2. 貼りたいデカールを台紙ごとハサミで切りとり、1枚つづ水またはぬるま湯に台紙を下にして20秒くらい浮かべます。
3. 水が出たらタロウの上のせ、指先でデカールが動かか確かめた後、貼るところにおいて静かに台紙をずらします。
4. 指先に少し水をつけて正確な位置にデカールを動かした後、やわらかく、よく水を吸う布でデカールを押さえて内側の水分や気泡を押し出します。
5. デカールが完全に乾いたら少し水をつけた布で、デカールのまわりのノリをふきとります。

■Correct Method for Applying Decals

1. Clean model surface with wet cloth.
2. Cut each design out of decal sheet and dip them in warm water for 20 seconds.
3. Check with finger tip if design is loose on base paper. If so, place it on proper position on model and slide off base paper leaving design on model.
4. Move design to exact position with wet finger tip, and push out excess water and air bubbles under decal with soft cotton cloth.
5. When decals get dry, wipe off with wet cloth excess glue left around decals.

■Das korrekte Aufbringen der Abziehbilder

1. Oberfläche des Modells mit feuchtem Tuch reinigen.
2. Jedes Motiv einzeln aus dem Bogen herauserschneiden und 20 Sekunden in warmes Wasser tauchen.
3. Mit dem Finger prüfen, ob sich das Motiv vom Trägerpapier gelöst hat. Wenn ja, so schieben Sie es vom Papier weg an seine genaue Position auf dem Modell.
4. Korrigieren Sie die exakte Lage mit nasser Fingerspitze und drücken Sie Wasserblasen unter dem Abziehbild mit einem weichen Baumwolltuch weg.
5. Entfernen Sie beim Antrocknen der Abziehbilder die Klebemittelränder mit einem feuchten Tuch.

■Comment appliquer les décalcomanies correctement

1. Nettoyer la surface du modèle avec un chiffon humide.
2. Découper chaque décalcomanie de sa planche et la plonger dans l'eau tiède pendant vingt secondes.
3. Vérifier avec le bout du doigt si le dessin se détache de son papier-support. Si oui, le positionner à l'endroit choisi sur le modèle et retirer doucement le papiersupport.
4. Positionner la décalcomanie correctement avec un doigt humide et éponger tout restant d'eau et toutes bulles d'air sous la décalcomanie avec un chiffon doux.
5. Lorsque les décalcomanies ont séché, retirer avec un chiffon humide tout excès de colle autour de la décalcomanie.

■Modo esatto per applicare le decalcomanie

1. Pulire la superficie del modello con un panno umido.
2. Ritagliare ciascun disegno dal foglio decalcomanie e immergerli in acqua calda per 20 secondi.
3. Controllare col polpastrello se il disegno è allentato sulla base di carta. In questo caso, applicarlo nella esatta posizione sul modello facendolo scivolare dalla base di carta.
4. Spostare il disegno nella esatta posizione mediante il polpastrello umido, quindi togliere l'acqua in eccesso e le bolle d'aria sotto la decalcomania mediante un panno soffice di cotone.
5. Quando le decalcomanie sono asciutte, togliere con un panno umido l'eccesso di colla intorno alla decalcomania stessa.

■Metodo correcto para aplicar las calcomanias

1. Limpiar el modelo con un paño húmedo.
2. Recortar cada diseño de la calcomania y meterlos en agua fría por 20 segundos.
3. Mirar con las puntas de los dedos si las calcomanias han dejado suelto el papel base. Si lo han hecho, colocarlas en correcta posición en el modelo y deslizar el papel base fuera, dejando la pegatina en el modelo.
4. Mover la pegatina a la posición exacta con los dedos mojados y empujar fuera los excesos de agua y burbujas de aire de debajo de la calcomania con una suave prenda de algodón.
5. Cuando las calcomanias se sequen, limpiar con un trapo húmedo cualquier exceso de pegamento que quede sobre las calcomanias.

■貼上水印標貼的正確方法

1. 用濕布抹乾淨模型表面。
2. 按照各標貼的形狀從標貼紙上切出，浸到溫水之中約20秒。
3. 用指尖試行觸摸以確定標貼是否已脫離底紙。如果事實，則把標貼沖底紙放到模型表面的適當位置上，小心地將底紙移去，把標貼留在模型表面。
4. 以濕水的指尖把標貼到正確的位置上，再用柔軟的綿質布把標貼乾壓，以擠出標貼底下的氣泡和水分。
5. 標貼乾後，用濕布軟紙標貼及其附近的模型表面，以洗去可能殘留在標貼附近的多餘膠水，確保效果完美。

塗料指定のH1はグンゼ産業・水性ホビーカラー、
■はMr.カラーの番号です。このキットには接着剤は入っていませんので別にお求めください。

H1 in painting indication is the number of Gunze Sangyo Aqueous Hobby Color, while ■ is that of Mr. Color. Glue is not included in this kit.

H1 bei Bemalungshinweisen ist die Nummer der Aqueous-Hobby-Color von Gunze Sangyo, während ■ den Ton der Farbserie Mr. Color anzeigt. Im Bausatz ist kein Klebstoff enthalten.

Sur le guide de peinture, H1 correspond au numéro de couleur GUNZE SANGYO AQUEOUS HOBBY COLOR, alors que ■ correspond à Mr. COLOR. La colle n'est pas fournie dans ce kit.

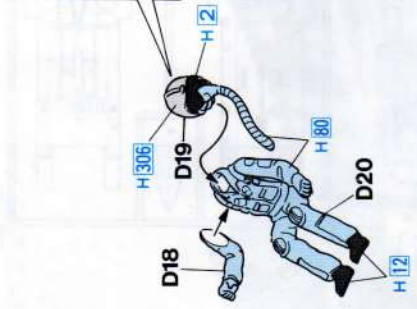
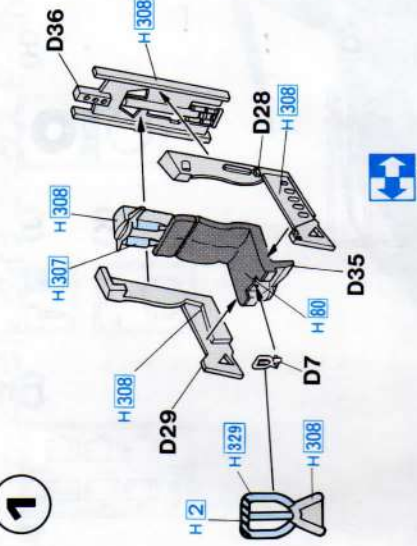
H1 nella indicazione della pittura e il numero della Gunze Sangyo del colore ad acqua per Hobby, mentre ■ è quello di Mr. Color. La colla non è inclusa nella scatola di montaggio.

H1 en indicaciones de pintado. Este es el número de Gunze Sangyo Aqueous Hobby Color, mientras ■ es el de Mr. Color. El pegamento no está incluido en el kit.

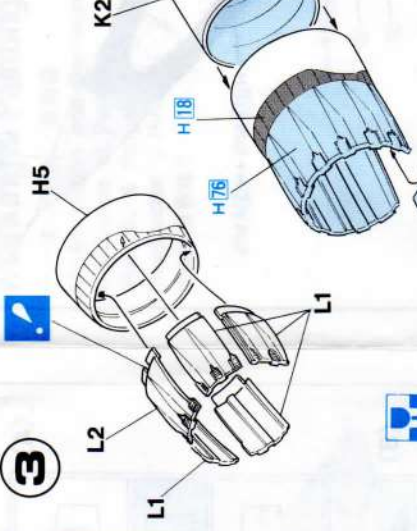
H1這個着色指示是代表都是出品水性模型漆的編號，而■則代表都是出品的樹脂系模型漆的編號。這份零件並沒有包括膠水。

H 11	1	ホワイト	WHITE	WEISS	BLANC	BIANCO	BLANCO	白色
H 2	2	ブラック	BLACK	SCHWARZ	NOIR	NERO	NEGRO	黒色
H 8	8	シルバー	SILVER	SILBER	ARGENT	ARGENTO	PLATA	銀色
H 9	9	ゴールド	GOLD	GOLD	OR	ORO	ORO	金色
H 12	33	つや消しブラック	FLAT BLACK	MATTSCHWARZ	NOIR MAT	NERO OPACO	NEGRO MATE	啞黒色
H 15	65	インディブルー	BRIGHT BLUE	HELLBLAU	BLEU VIF	BLU VIVO	AZUL VIVO	光藍色
H 18	28	黒鉄色	STEEL	STAHL	ACIER	ACCIAIO	ACERO	黒鐵色
H 57	78	エアクラフトグレー	AIRCRAFT GRAY	FLUGZEUGGRAU	GRIS AVION	GRIGIO AVIAZIONE	GRIS AVION	飛機灰色
H 76	61	焼鉄色	BURNED IRON	GEBER, EISEN	FER BRULÉ	FERRO BRUCIATO	HIERRO BRUÑIDO	燒鐵色
H 77		タイヤブラック	TIRE BLACK	REIFENSCHWARZ	NOIR DE PNEU	NERO PNEUMATICO	NEGRO NEUMATICO	胎黒色
H 80	54	カーキグリーン	KHAKI GREEN	KHAKIGRÜN	VERT KHAKI	VERDE KAKI	VERDE KAKI	鈺鐵綠色
H 90	47	クリアレッド	CLEAR RED	ROT, REIN	ROUGE CLAIR	ROSSO CHIARO	ROJO CLARO	透明紅色
H 93	50	クリアブルー	CLEAR BLUE	BLAU, REIN	BLEU CLAIR	BLU CHIARO	AZUL CLARO	透明藍色
H 94		クリアグリーン	CLEAR GREEN	GRÜN, REIN	VERT CLAIR	VERDE CHIARO	VERDE CLARO	透明綠色
H 95	101	スモークグレー	SMOKE GRAY	RAUCHGRAU	GRIS FUMÉE	GRIGIO FUMO	GRIS HUMO	煙灰色
H 305	305	グレー FS36118	DARK GRAY	DUNKEL GRAU	GRIS FONCÉ	GRIGIO SCURO	GRIS OSCURO	深灰色
H 306	306	グレー FS36270	LIGHT GRAY	HELLGRAU	GRIS CLAIR	GRIGIO CHIARO	GRIS CLARO	淺灰色
H 307	307	グレー FS36320	GRAY	GRAU	GRIS	GRIGIO	GRIS	灰色
H 308	308	グレー FS36375	LIGHT GRAY	HELLGRAU	GRIS CLAIR	GRIGIO CHIARO	GRIS CLARO	淺灰色
H 317	317	グレー FS36231	GRAY	GRAU	GRIS	GRIGIO	GRIS	灰色

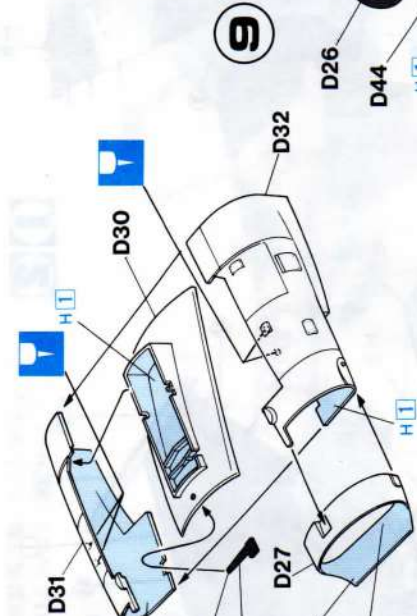
1



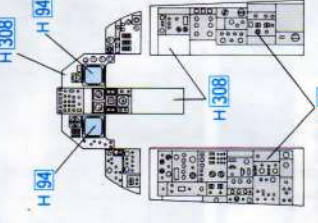
3



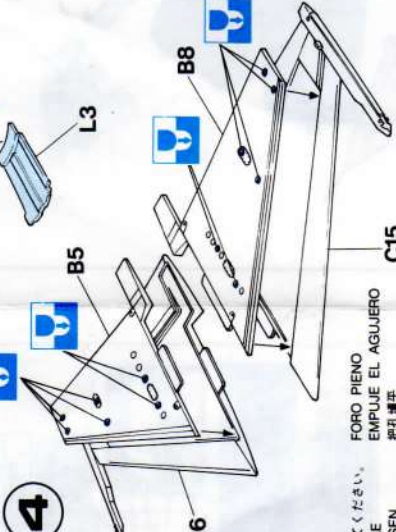
6



4



7



8

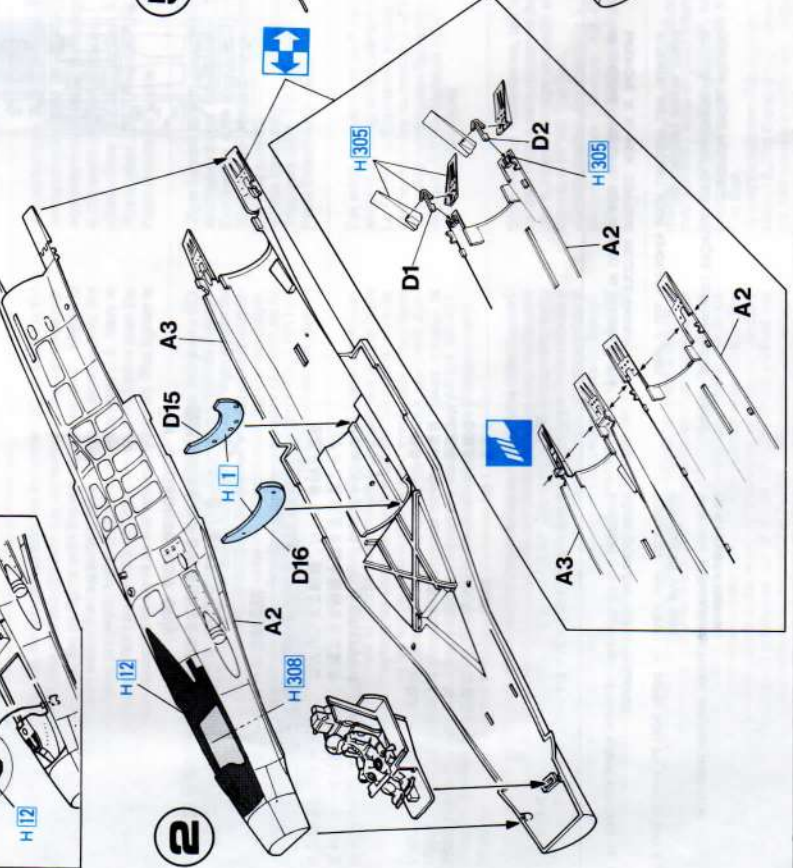


■おまの部品は入っていません。
 ■Ballast is not included.
 ■Le. lestage n'est pas incluí.
 ■Zavorra non inclusa.
 ■EI lastre no está incluido.
 ■不包括配件物

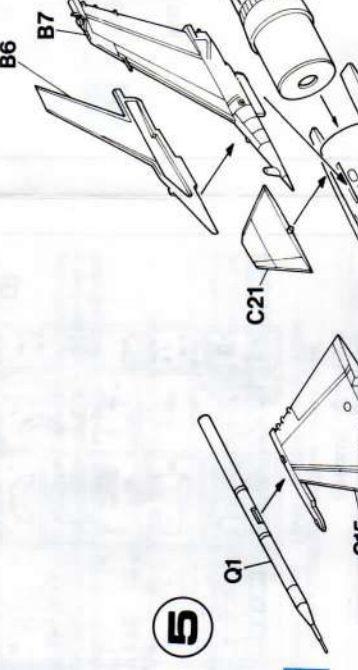
穴をふめてください。
 FILL HOLE
 SCHLIESSEN
 BOUCHER LE TROU

FORO PIENO
 EMPLE EL AGUJERO
 銃孔挿平

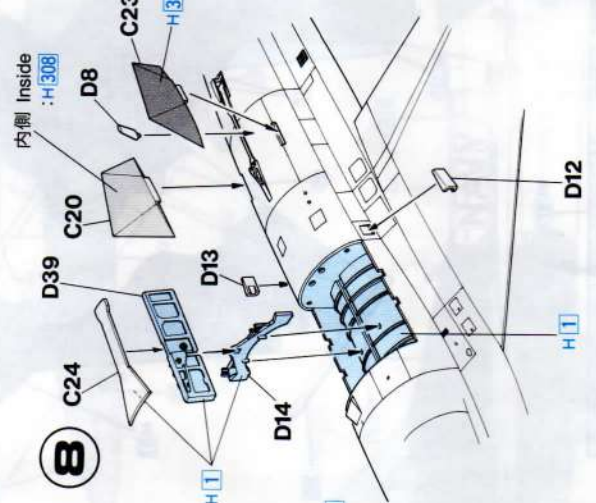
2



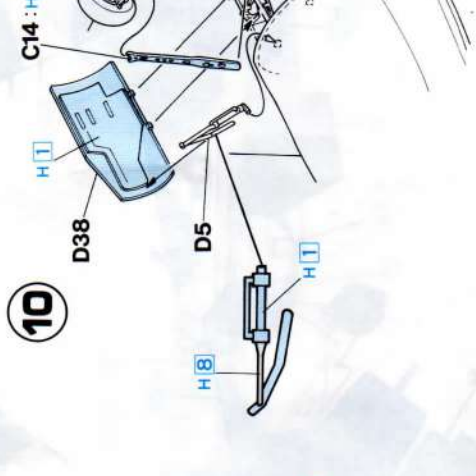
5



8



10



H 324 324	ライトグレー	浅灰色	GRIS CLARO
H 271 271	レッド FS1136	紅色	ROJO
H 328 328	イエロー FS13536	黄色	AMARILLO
H 334 334	バーレー グレー BS4400/18b21	麥灰色	GRIS CEBADA
H 337 337	グレイッシュブルー FS44237	灰藍色	GRIS AZZURRO
			GRIS ROUGE
			JAUNE
			BARLEY GRAY
			BLEU GRIS
			HELLGRAU
			ROT
			GELB
			BARLEY GRAY
			GRAUBLAU
			GRIS CHIARO
			ROSSO
			GIALLO
			GRIS ORZO
			GRIS AZZURRO
			AZUL GRIS

★
 デカールを貼ってください。
 APPLY DECAL
 HIER ABZIEHSELB
 APPLIQUER DECALCOMANIE

☒
 どちかを選んでも大丈夫です。
 OPTIONAL
 NACH BELIEBEN
 FACULTATIF

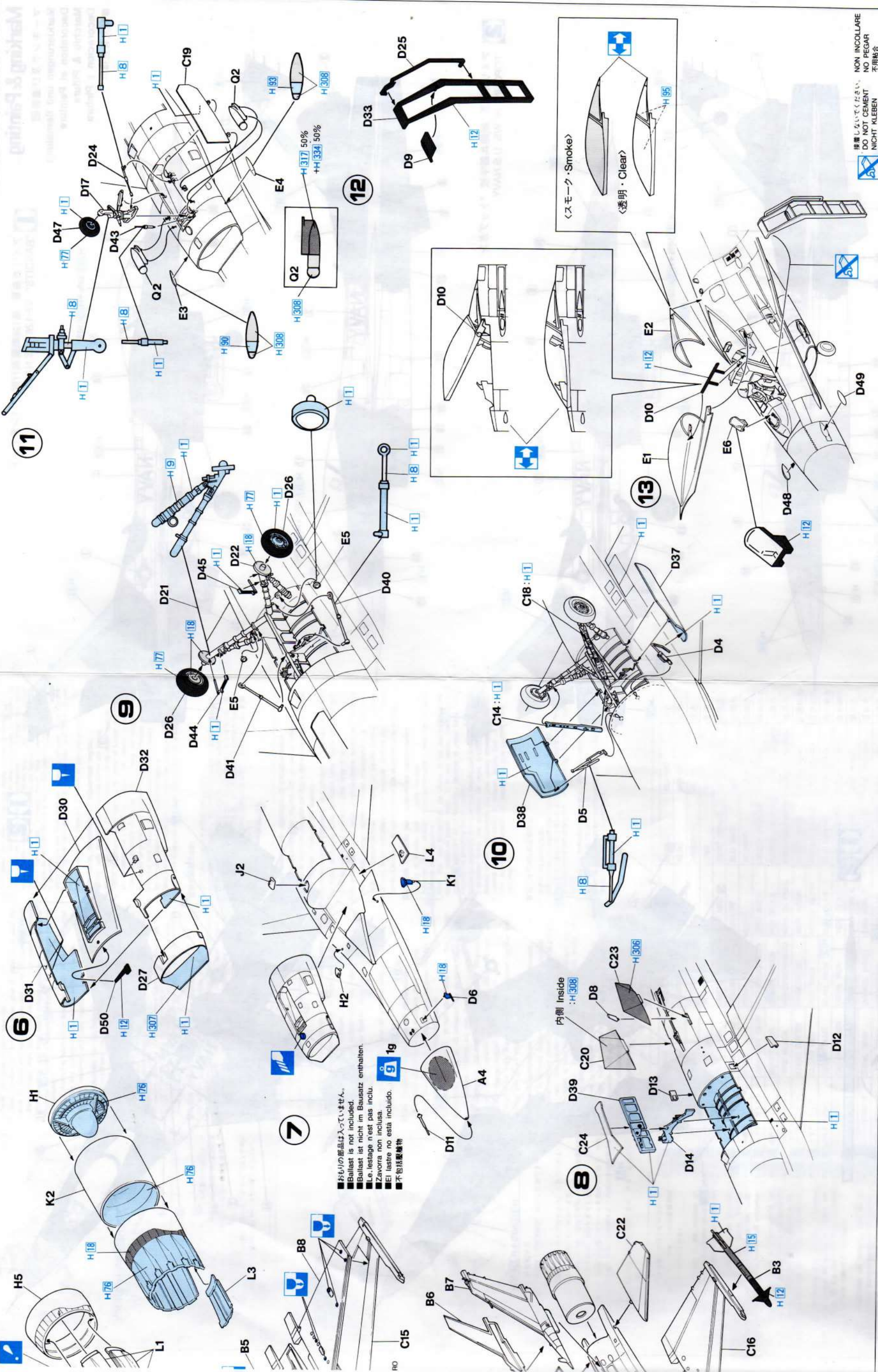
☑
 FACOLTATIVO
 OPZIONALE
 可以選擇採用

☒
 切り取ってください。
 REMOVE
 ENTFRERNEN
 RETIRER

☒
 SEPARARE
 CORTAR
 切去

☒
 塗装前の準備です。
 PAINTING SCHEME NUMBER
 LACKERSCHEMANUMMER
 NUMEROS DE LA LISTE DE PEINTURES

NUMERO DELLO SCHEMA DI VERNICIA
 PINTAR ESQUEMA NUMERO
 塗装前準備的號碼



■おまりの部品は入っていません。
 ■Ballast is not included.
 ■Le. festlage n'est pas inclu.
 ■Zavorra non inclusa.
 ■EI lastre no está incluido.
 ■不包括配飾物

E DECALCOMANIE
 ALCOMANIA
 どちらかを選んでください。
 OPTIONAL
 NACH BELEBEN
 FACULTATIF

FACOLTATIVO
 OPCIONAL
 可以選擇使用

SEPARARE
 CORTAR
 切込

切り取ってください。
 REMOVE
 ENTFERNEN
 RETIRER

塗装図の番号です。
 PAINTING SCHEME NUMBER
 LACKERSCHEMANUMMER
 NUMEROS DE LA LISTE DE PEINTURES

NUMERO DELLO SCHEMA DI VERNICIATURA
 PINTAR ESQUEMA NUMERO
 塗装図案的號碼

USARE ATTENZIONE
 TENER CUIDADO
 小心留意

注意してください。
 BE CAREFUL
 HIER VORSICHT
 FAIRE ATTENTION

穴をあけてください。
 OPEN HOLE
 OFFENEN
 FAIRE UN TROU

FORO APERTO
 HACER AGUJERO
 穿孔

オモリを入れてください。
 INSERT BALLAST
 BALLAST ZUGEBEN
 A LESTER

AGGIUNGERE ZAVORRA
 LASTRAR
 加重配飾物

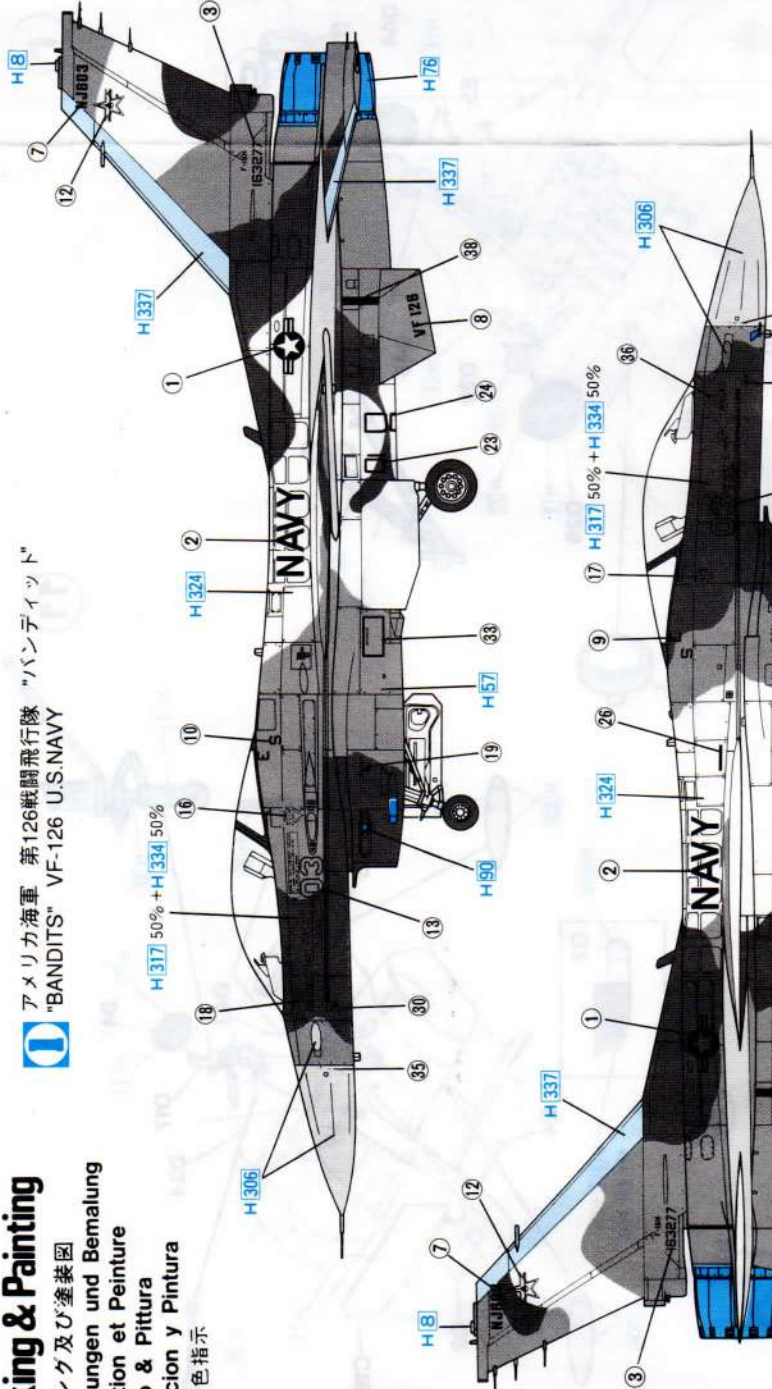
接着しないでください。
 DO NOT CEMENT
 NO PEGAR
 NICHT KLEBEN
 NE PAS COLLER

<スモーク・Smoke>
 <透明・Clear>

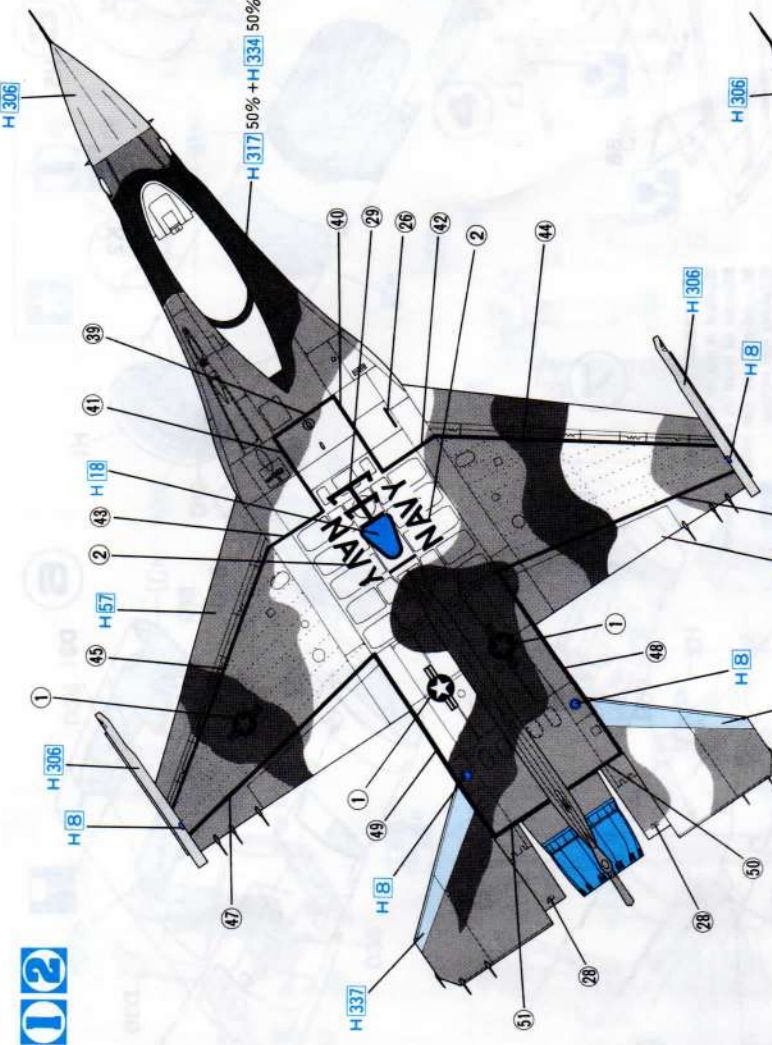
Marking & Painting

マーキング及び塗装図
 Markierungen und Bemalung
 Decoration et Peinture
 Decoracion y Pintura
 標貼及著色指示

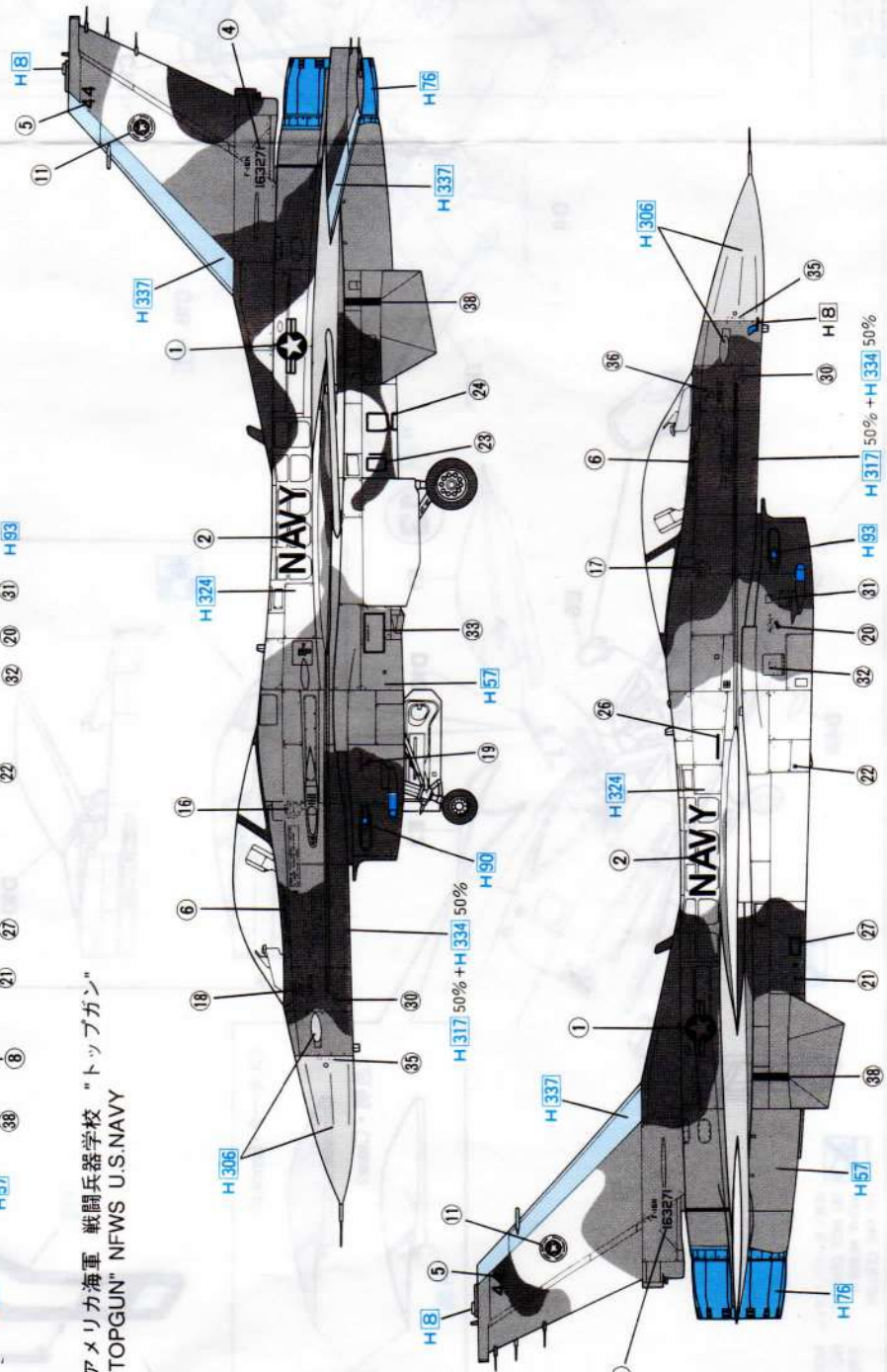
1 アメリカ海軍 第126戦闘飛行隊 "バンディット"
 "BANDITS" VF-126 U.S.NAVY



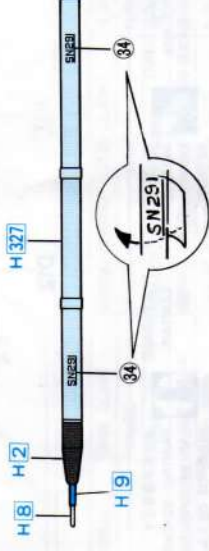
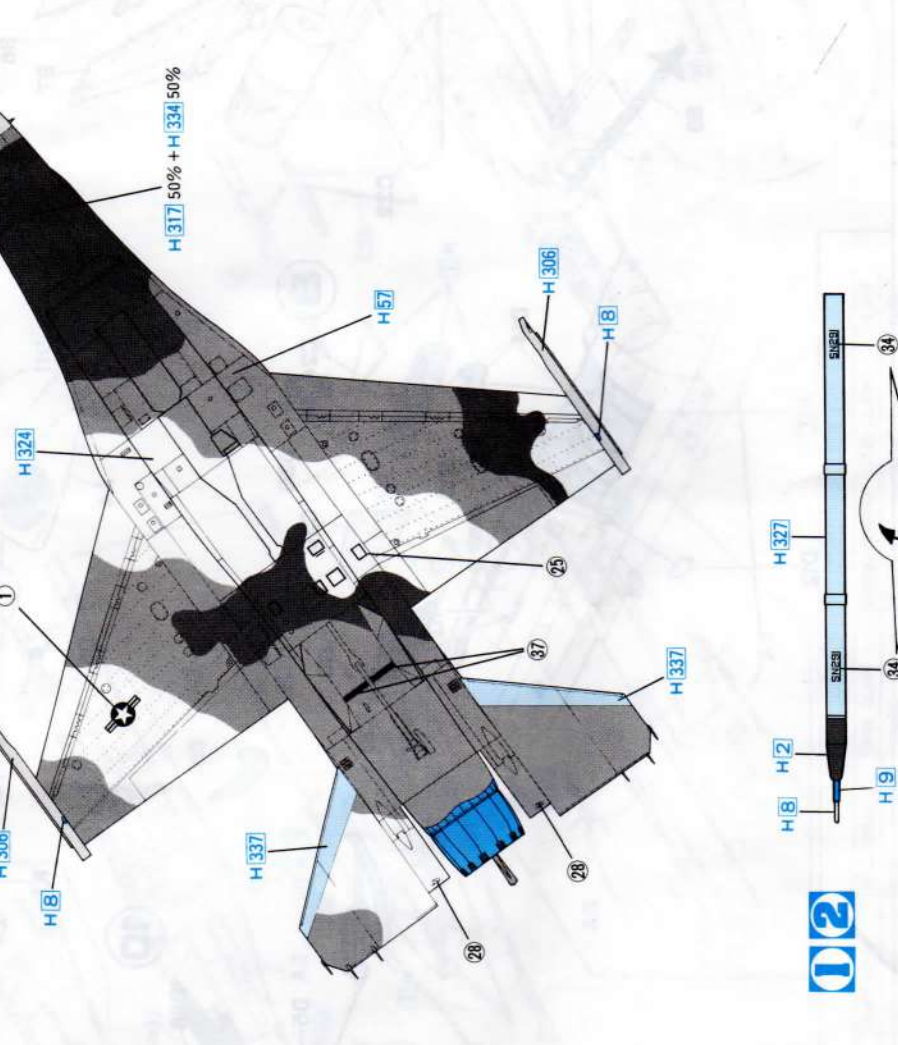
12



2 アメリカ海軍 戦闘兵器学校 "トップガン"
 "TOPGUN" NFWS U.S.NAVY



12



12

PAINTING GUIDE

F-16N TOP GUN **V7 1:48** ジェネラル ダイナミクス F-16N トップガン

■ アメリカ海軍 第126 戦闘飛行隊 “バンディット”
“BANDITS” VF-126 U.S.NAVY



- 上の完成写真は、印刷のため、塗料の色と異なる場合もありますので参考にご利用ください。
- 塗るときは、窓をあけて換気をよくしましょう。
- 塗料やプラモデルのそばでは、絶対に火を使わないでください。

- When you paint model, open windows for fresh air.
- Never use fire near paint and model.

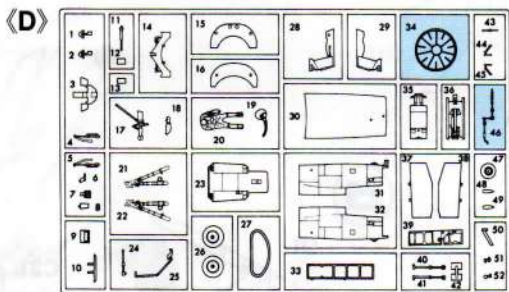
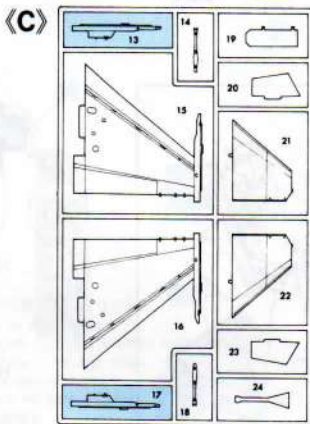
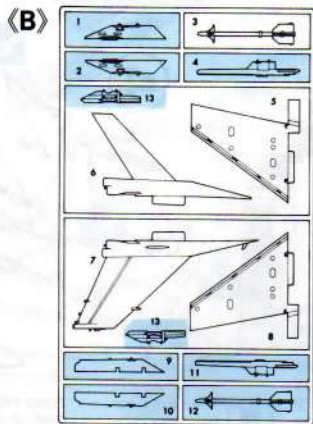
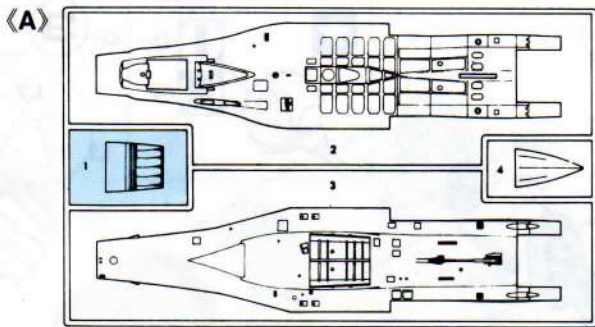


V1 1:48

F-16A PLUS FIGHTING FALCON
F-16A プラス ファイティング ファルコン
F-16C ブロック30 三沢
F-16C BLOCK 30
MISAWA JAPAN

V4 1:48

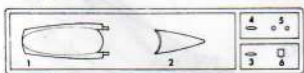




<スモーク・Smoke>



<透明・Clear>



(H)



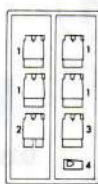
(J)



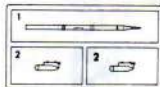
(K)



(L)



(Q)



の部品は使用しません
Parts not for use.
Teile werden nicht verwendet.
Pièces à ne pas utiliser.
Parti non per uso.
Partes para no usar.
不需要使用的部件

For Japanese use only.

■部品請求をなさる方は、あなたの氏名、住所、郵便番号、電話番号を1字づつはっきり書いて、下のカードと共にお申し込みください。



— 部品請求カード —

V7 1/48 F-16N トップガン

部品を紛失したり、破損なされた方は、このカードの必要部品を○でかみ代金を現金書留または郵便小為替で当社サービス係までお申してください。(1,000円以下の部品請求には、切手で代用もできます。)

A 部品	450円	H 部品	200円
B 部品	400円	J K 部品	300円
C 部品	400円	L 部品	250円
D 部品	400円	Q 部品	300円
E 部品 (1枚)	250円	マーク	250円

9101

A R T No. V 7

上記の価格は予告なく変更する場合がありますのでご了承ください。

CAUTION: NOT SUITABLE FOR CHILDREN UNDER 3 YEARS.
CONTAINS SMALL PARTS.

ATTENTION: CE PRODUIT NE CONVIENT PAS A UN ENFANT DE
MOINS DE 36 MOIS, EN RAISON DES PIECES DE PETITE
DIMENSION CONTENUES.

NICHT FÜR KINDER UNTER 36 MONATEN
ENTHÄLT KLEINE TEILE.

ATTENZIONE: PRODOTTO NON ADATTO AI BAMBINI DI ETÀ
INFERIORE AI 36 MESI. CONTIENE PICCOLE PARTI.

ATTENTIE: NIET GESCHIKT VOOR KINDEREN TOT 4 JAAR.
BEBAT KLEINE ONDERDELEN.

ATENÇÃO: IMPROPRIO PARA CRIANÇAS COM MENOS DE 3 ANOS.
CONTÉM PEÇAS PEQUENAS.

ATENCIÓN: NO ES CONVENIENTE PARA NIÑOS MENORES DE 3
AÑOS. CONTIENE PIEZAS PEQUEÑAS.

FORSIGTIG! IKKE EGNET TIL BØRN SOM ER MINDRE END 3 ÅR.
INDENHOLDER SMÅ DELE.

ΠΡΟΣΟΧΗ: ΚΑΤΑΛΗΛΟ ΓΙΑ ΠΑΙΔΙΑ ΑΝΩ ΤΩΝ ΤΡΙΩΝ ΕΤΩΝ
ΠΕΡΙΕΧΕΙ ΜΙΚΡΑ ΤΕΜΑΧΙΑ