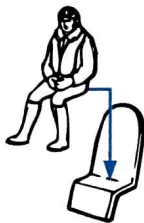




Puma
SA 330

Heller

Réf. 60 332



Pièces à assembler
Parts to be assembled
Zusammenzubauende Teile
Piezas a ensamblar
Dele der skal samles
Koottavat osat
Pezzi da assiemare
Samen te voegen onderdelen
Peças para montar
Delar som skall monteras
Delar att montera
Τεμά για προς συναρμολόγηση



Pièces assemblées
Assembled parts
Zusammengebaute Teile
Piezas ensambladas
Samlede dele
Kootut osat
Pezzi assiemati
Samengevoegde onderdelen
Peças montadas
Monterte deler
Monterade delar
Συναρμολογημένα τεμάχια

0

Numéro de la phase
Step number
Phasen-Nr
Numero de la fase
Trin nr.
Vaiheen numero
Fase numero
Stap nr.
Número da fase
Skritt nummer
Etappnummer
Αριθμός του σταδίου



Numéro de la pièce
Part number
Tei-Nr
Numero de la pieza
Del nr.
Osan numero
Numero pezzo
Onderdeel nr.
Número da peça
Delnummer
Delnummer
Αριθμός τεμαχίου



Coller
Glue
Kleben
Pegar
Lime
Liimaa
Colla
Lijmen
Colar
Lim
Klistra
Κολλήστε



Ne pas coller
Do not glue
Nicht kleben
No pegar
Skal ikke klaebes
Ájá liima
Non incollare
Niet lijmen
Não colar
Skal ikke limes
Limma inte
Μη κολλάτε



Répéter l'opération
Repeat the operation
Vorgang wiederholen
Repetir la operacion
Gentag operationen
Toista operaatio
Ripetere l'operazione
Voorgaande handeling herhalen
Repetir a operação
Gjenta operasjonene
Upprepa operationen
Επανάλαβετε τον χειρισμό



Peindre (peinture Humbrol)
Paint (Humbrol paint)
Anstreichen (Humbrol-Farbe)
Pintar (pintura Humbrol)
Måla (maali Humbrol)
Maalaa(maali Humbrol)
Verniciare (vernice Humbrol)
Schilderen (Humbrol verf)
Pintar (tinta Humbrol)
Mal (Humbrol-maling)
Måla (Humbrol färg)
Βάψτε (μπογιά Humbrol)



Appliquer la décalcomanie
Apply the decals
Abziehbilder auf tragen
Aplicar la decalcomania
Påfør overføringsbillederne
Asettele siirtokuva
Applicare la decalcomania
Transfers opbrengen
Aplicar a decalcomania
Bruk kalkerpapir
Sätt på dekalerna
Εφαρμόστε την χαλκομανία



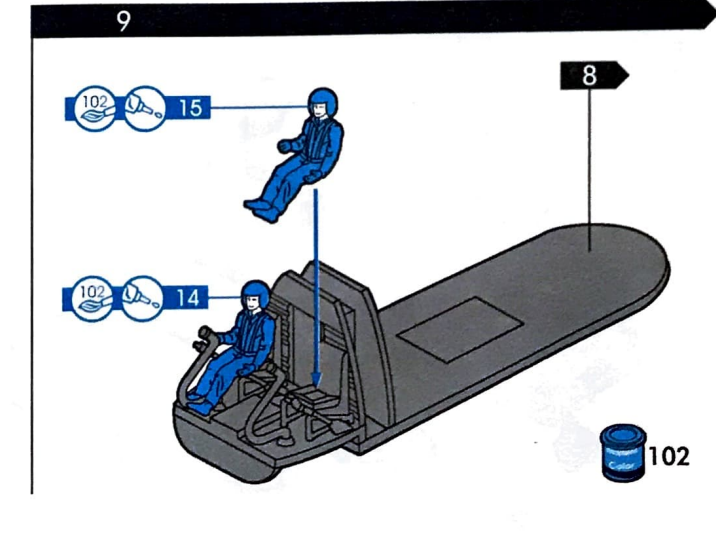
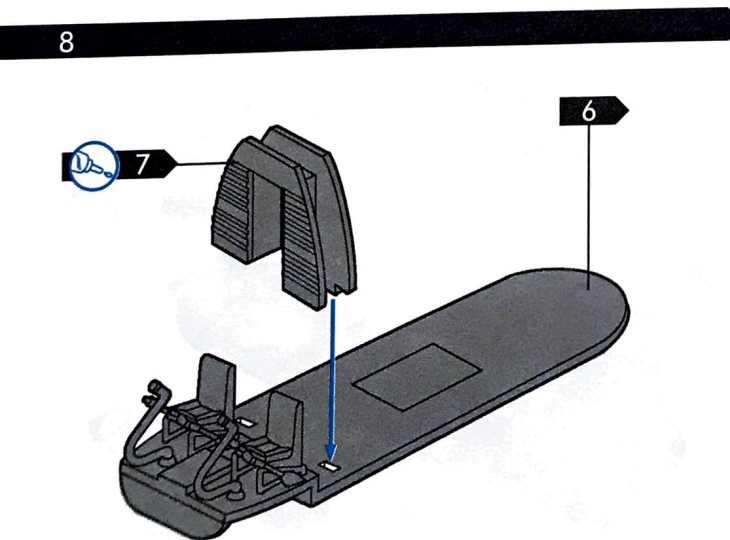
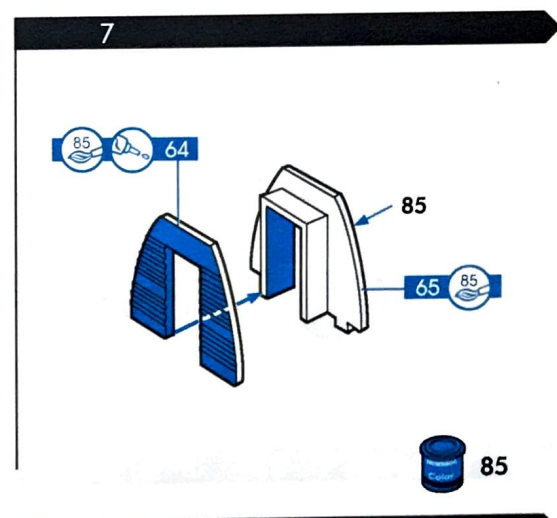
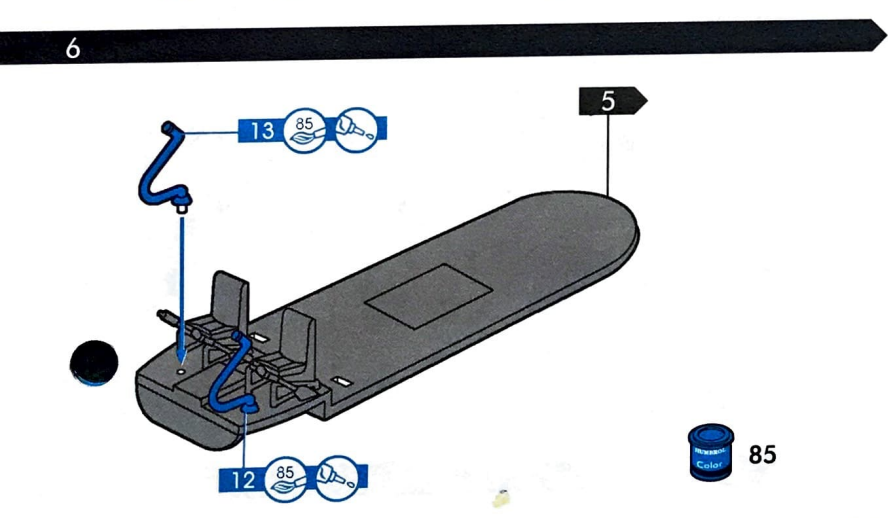
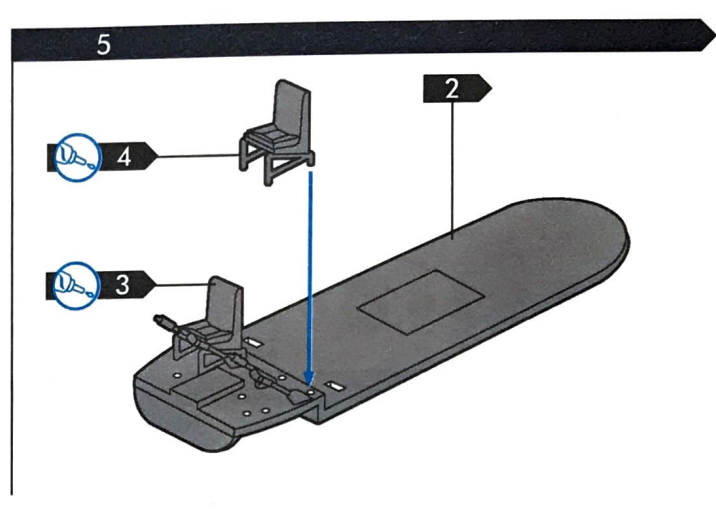
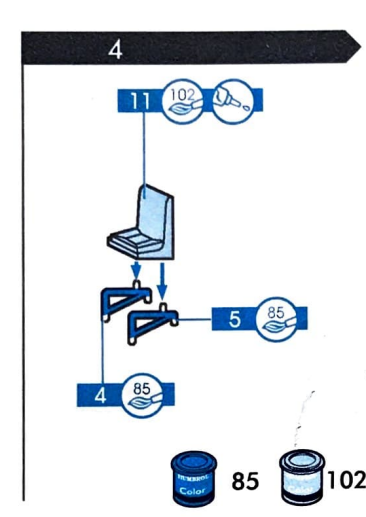
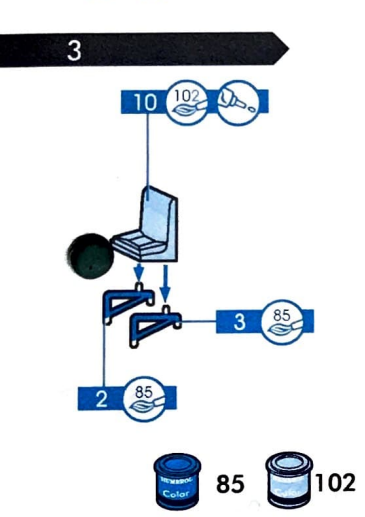
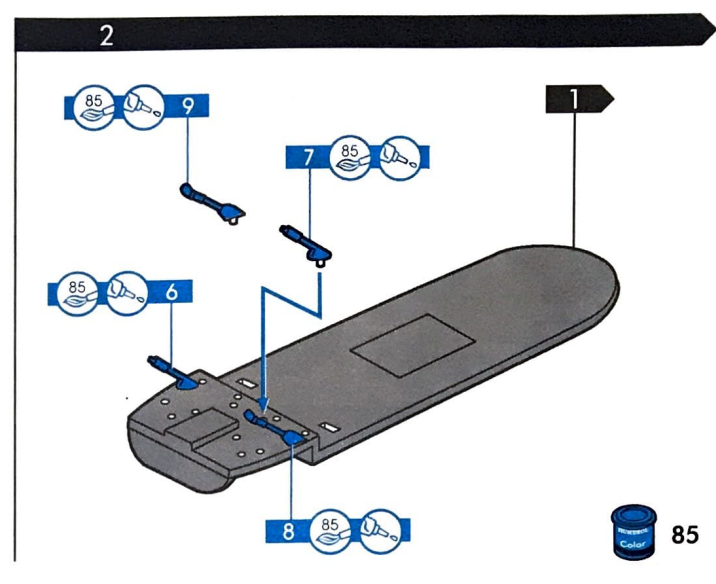
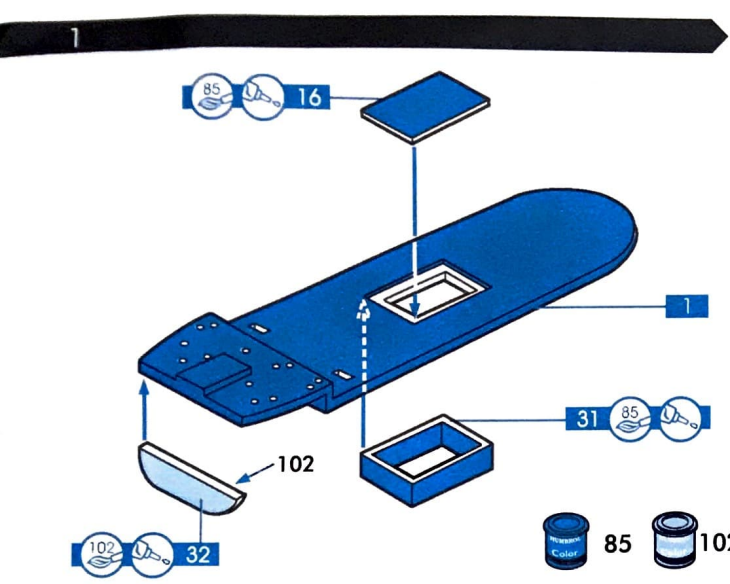
Riveter
Join by applying heat
Heiss vernieten
Ribetear
Fastnitte
Niittaa
Ribadire
Klinken
Rebitar
Klinke
Nita
Πριτσί ναμα



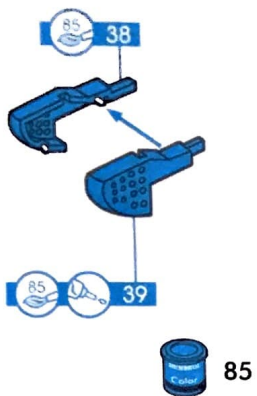
Couper
Cut
Schneiden
Cortar
Skære, klippe
Leikkaa
Tagliare
Snijden
Cortar
Skjære, klippe
Skära
Κοπή



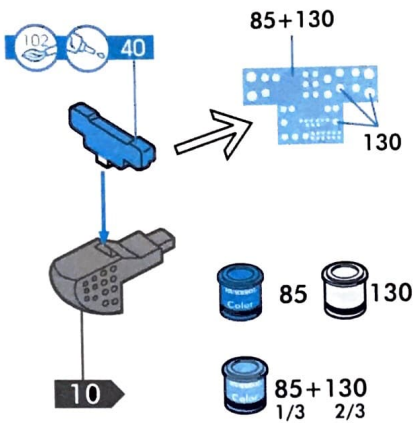
Percer
Drill or pierce
Bohren
Agujear
Gennembore
Lävistä
Forare
Boren
Furar
Bore hull
Borra/Couper
Τρύπημα



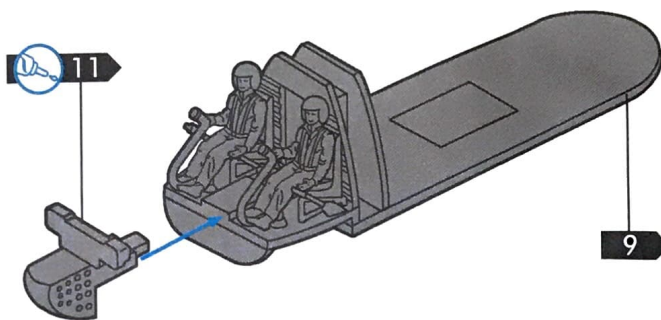
10



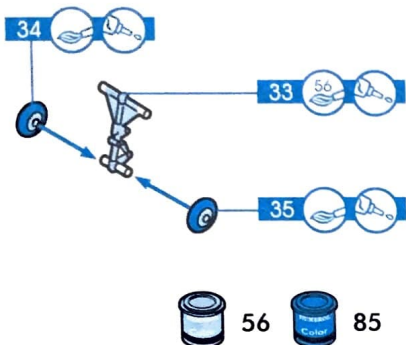
11



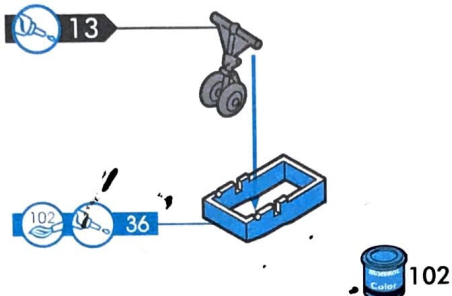
12



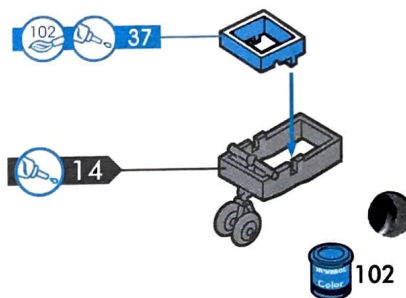
13



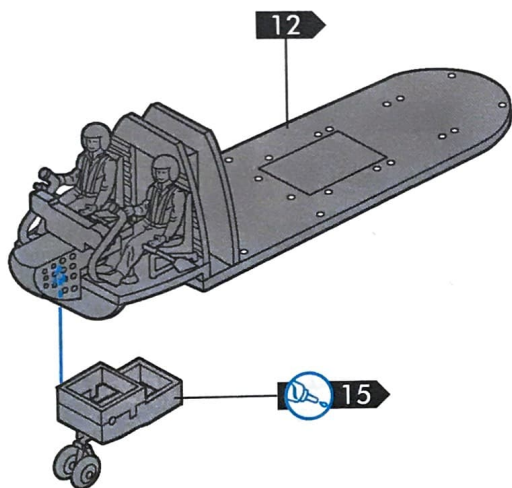
14



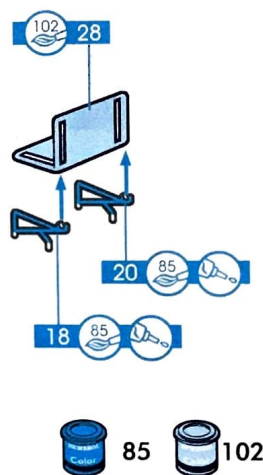
15



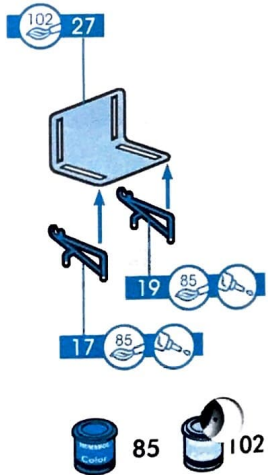
16



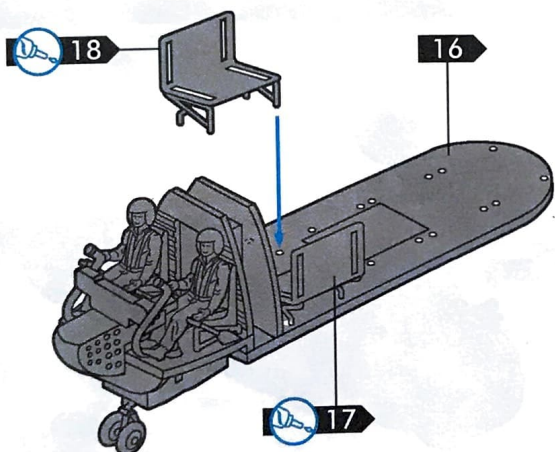
17



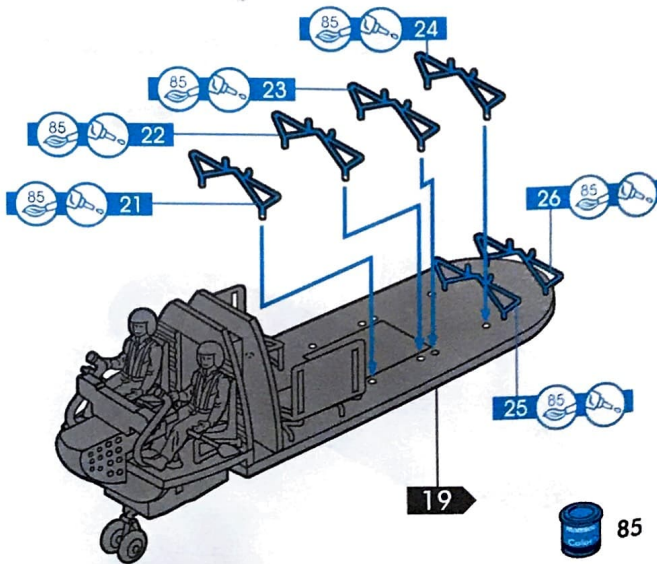
18

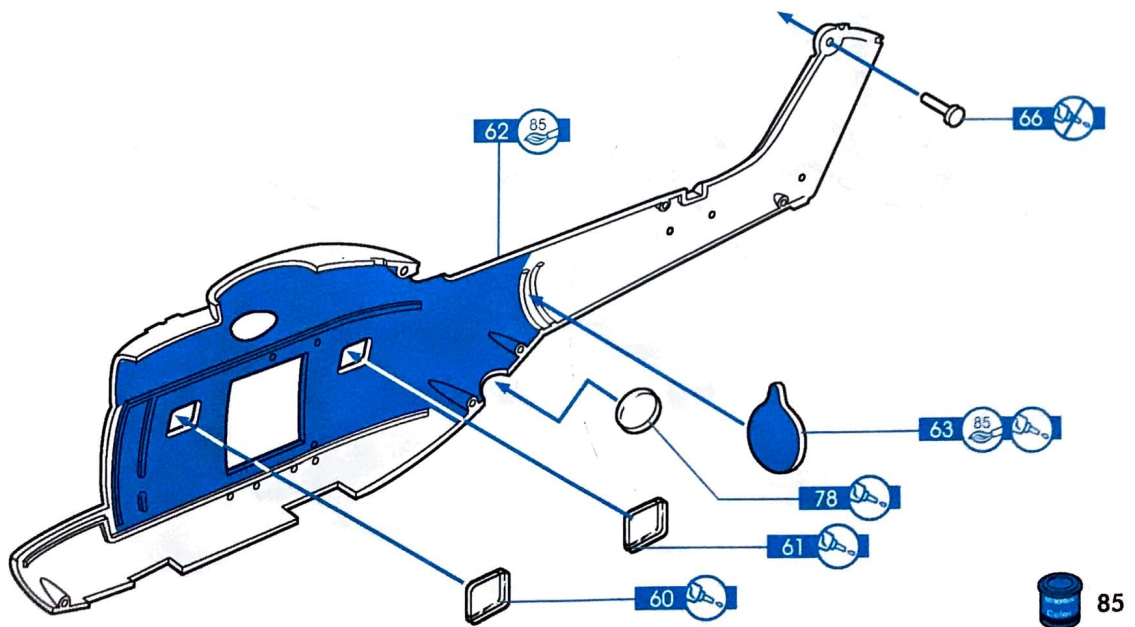
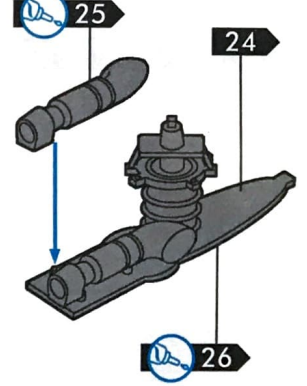
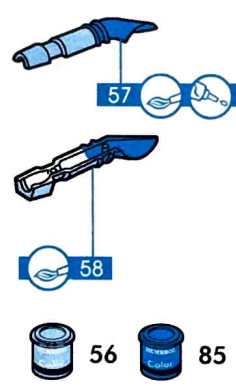
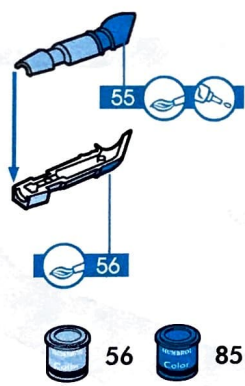
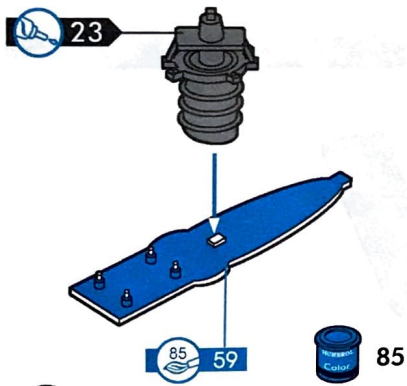
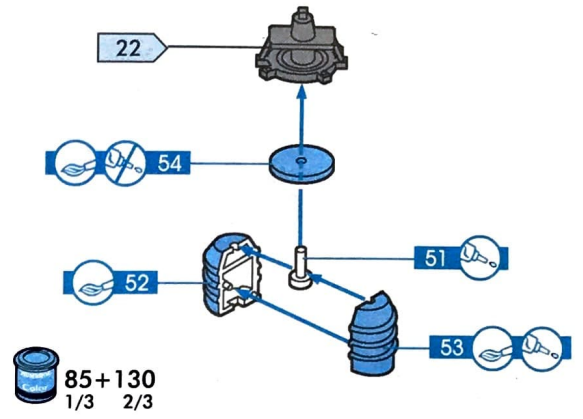
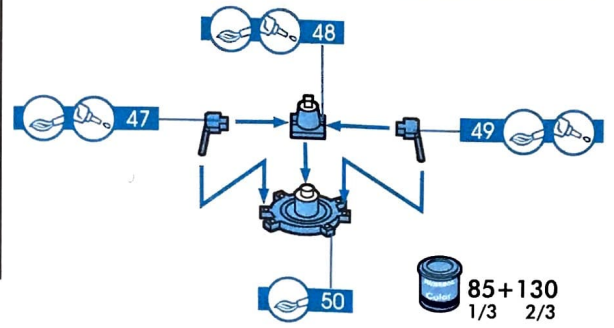
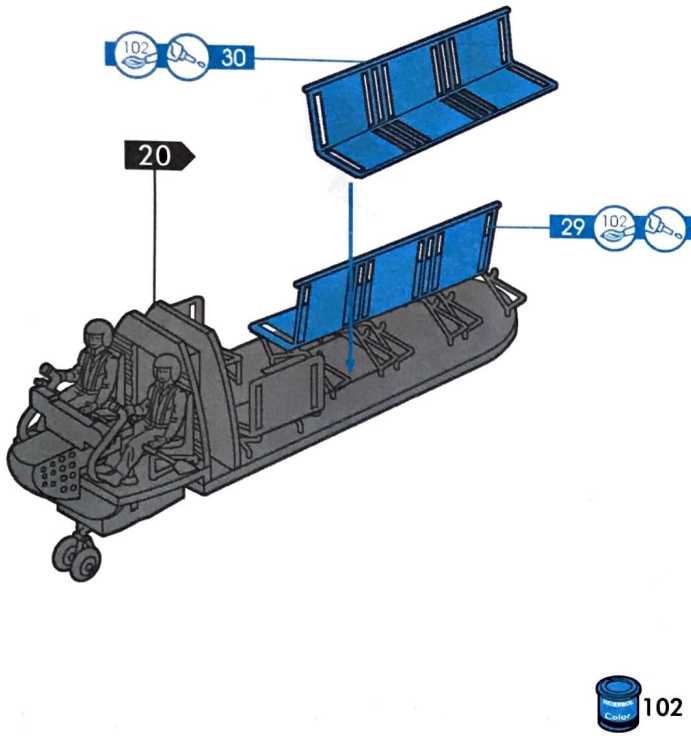


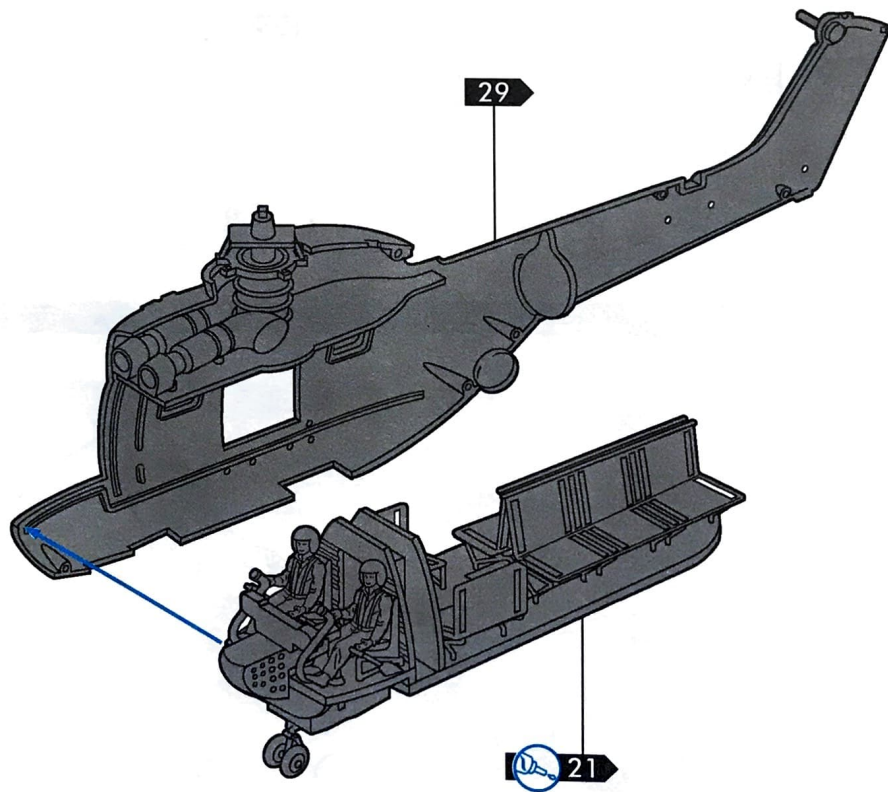
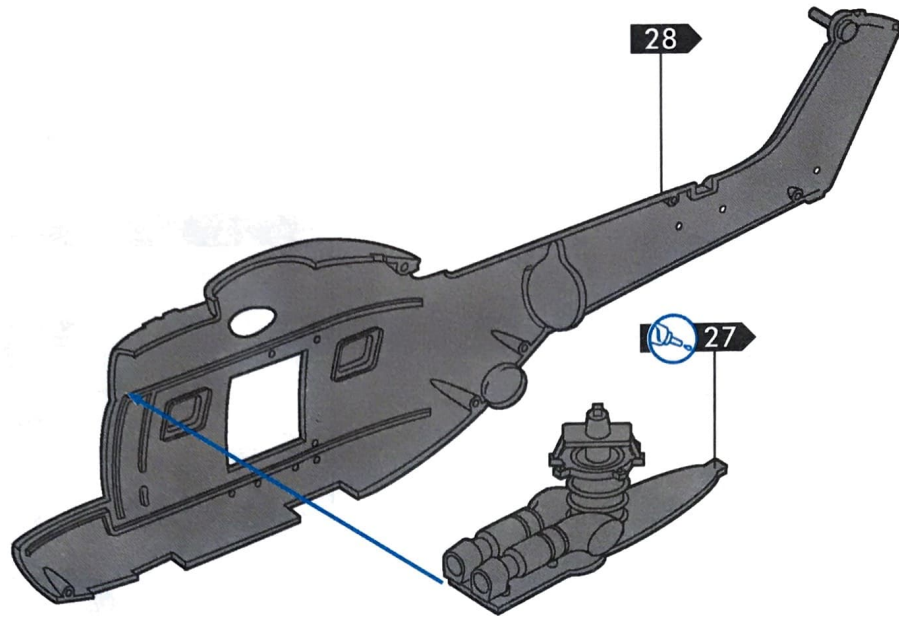
19

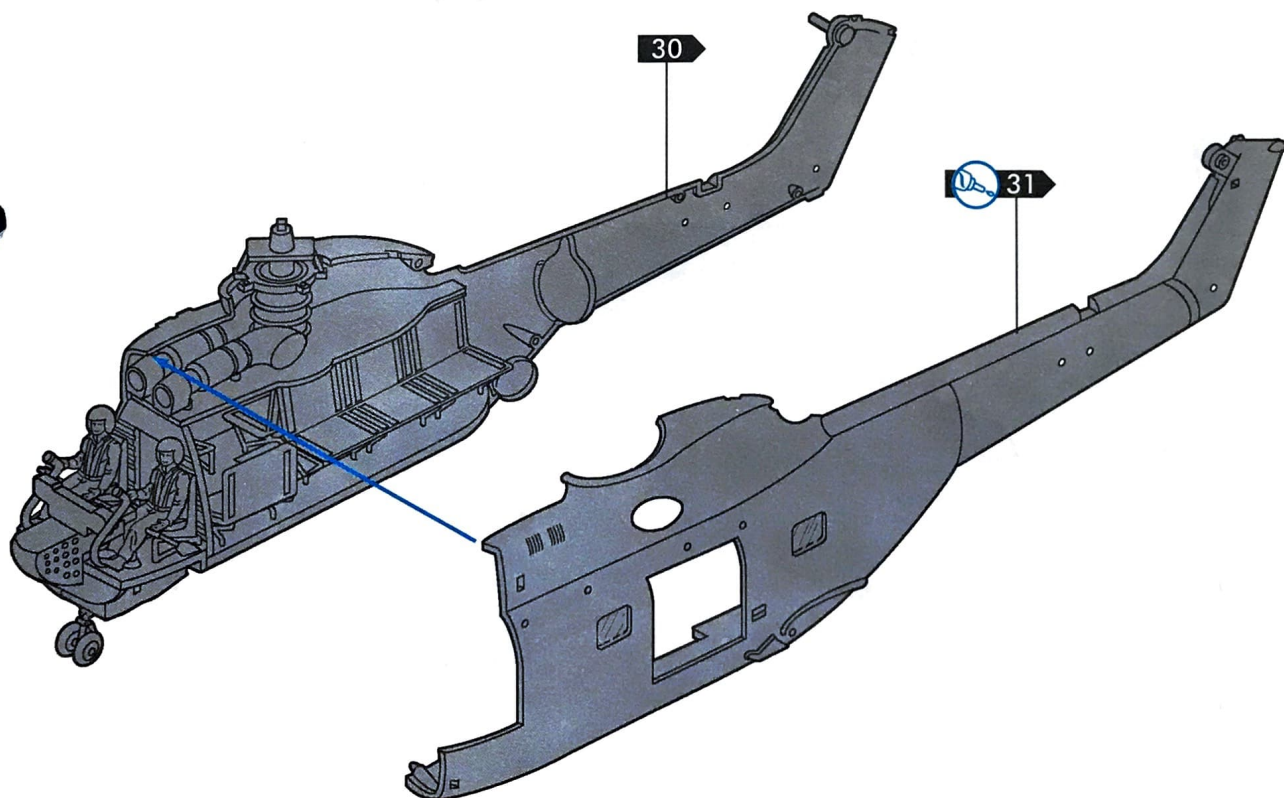
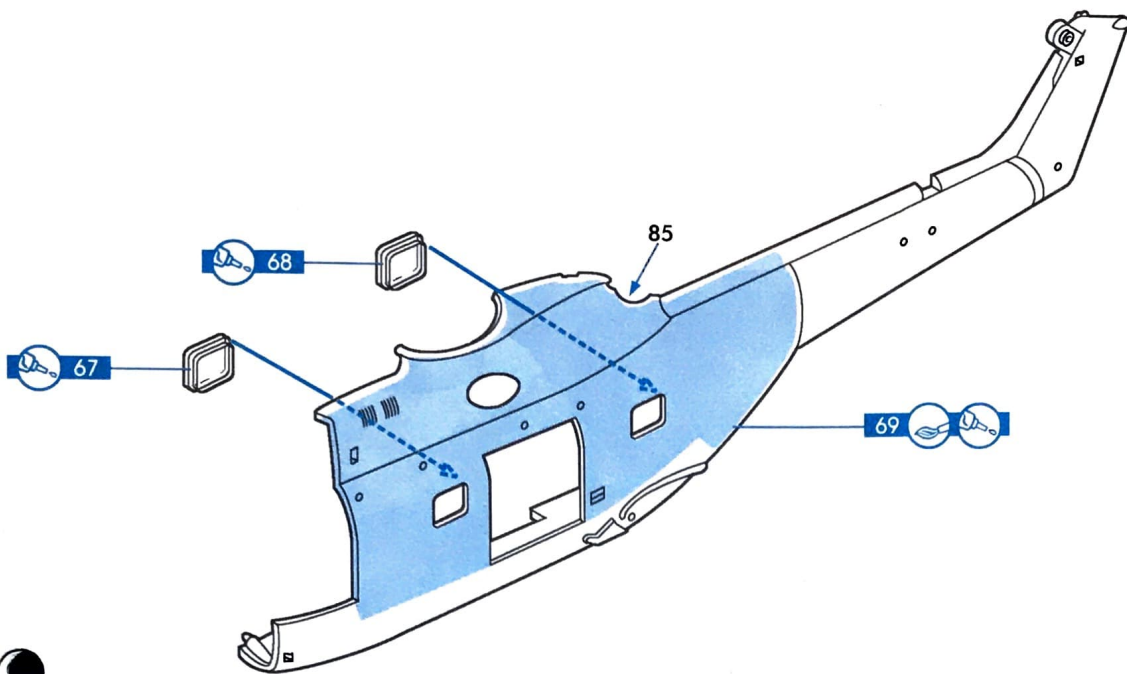


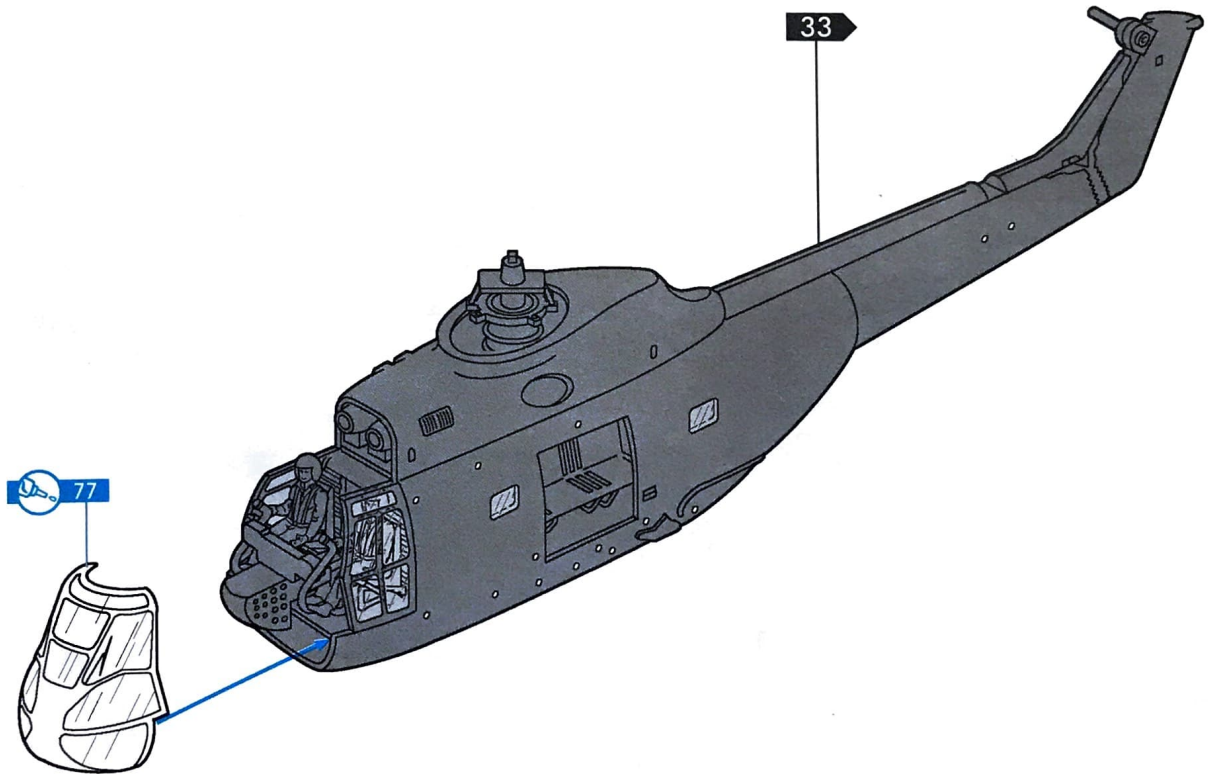
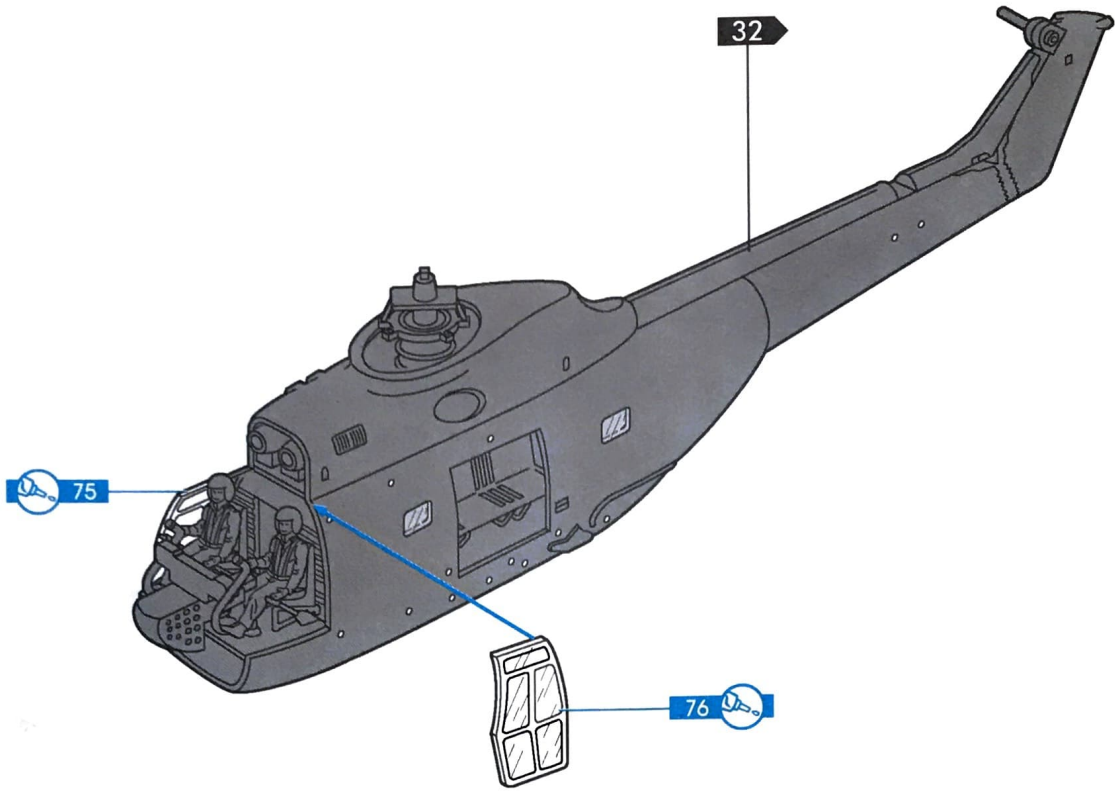
20

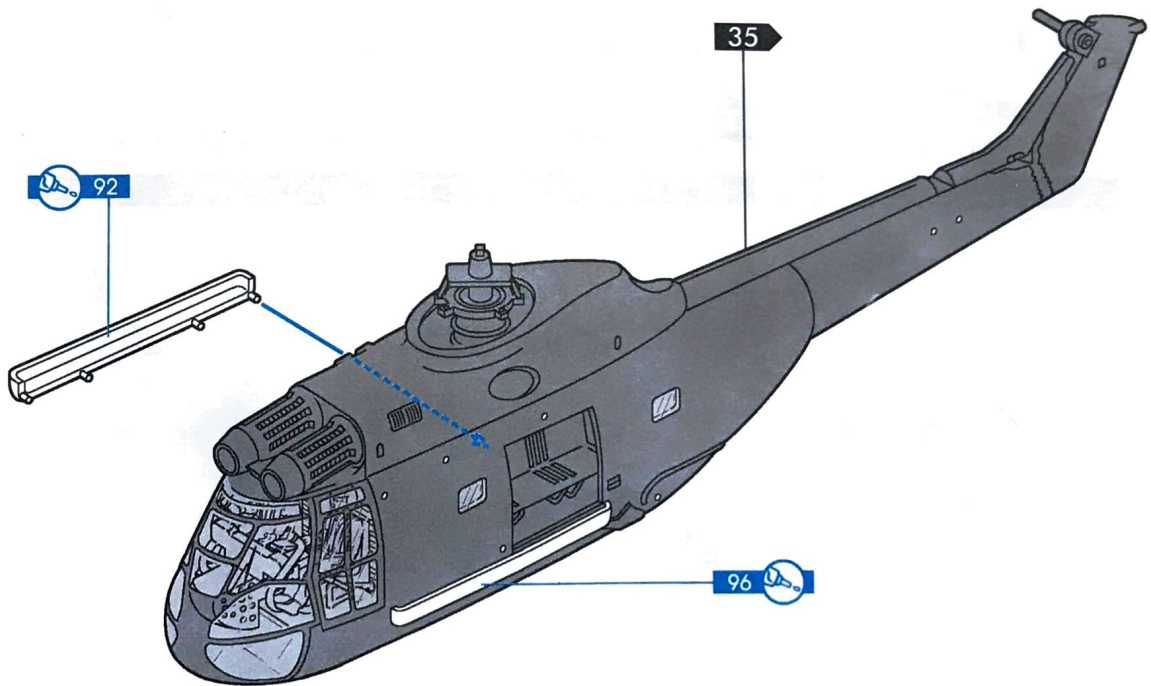
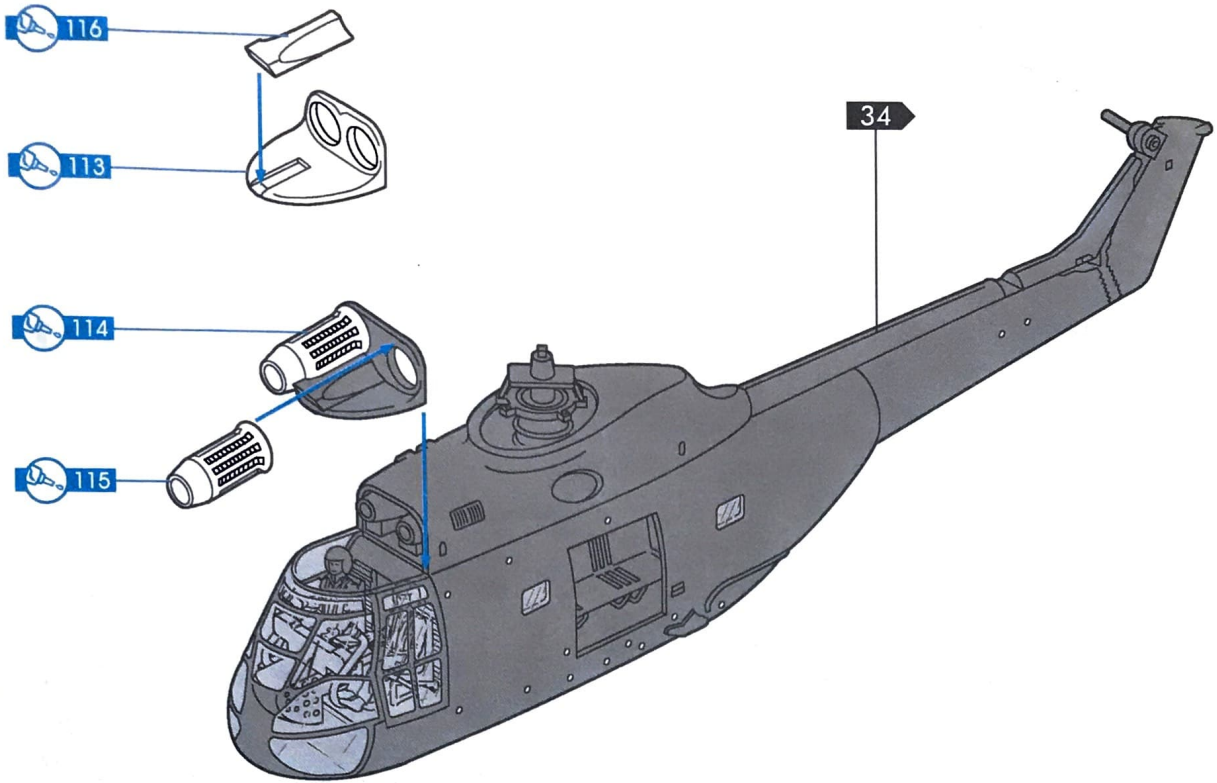


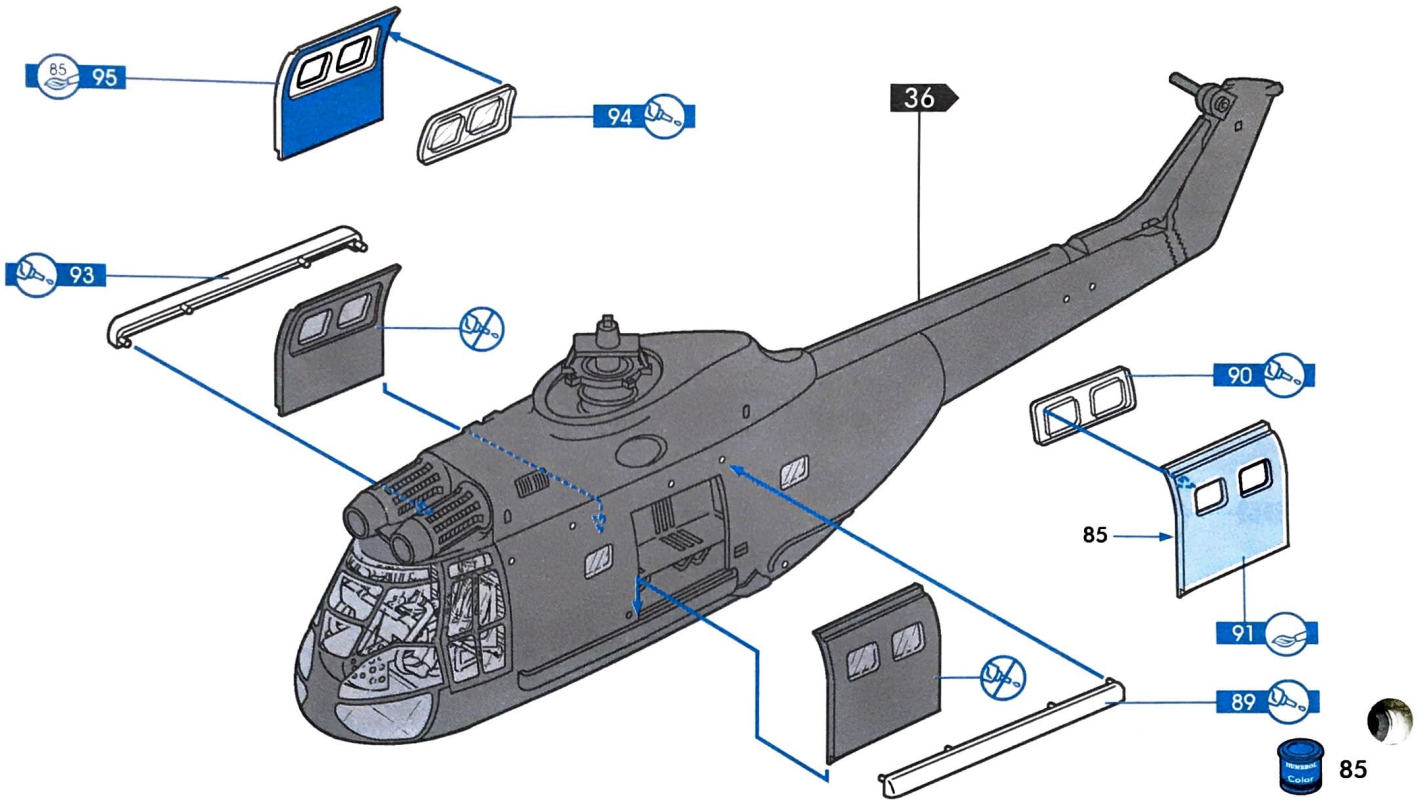




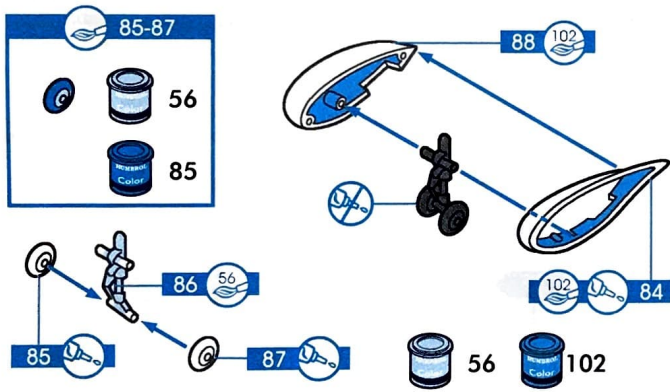




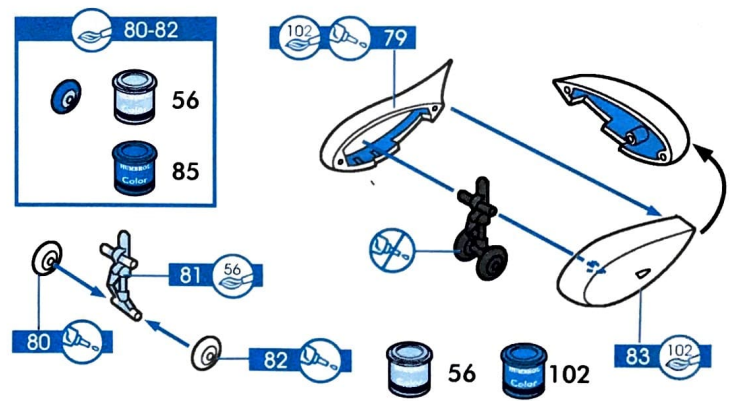




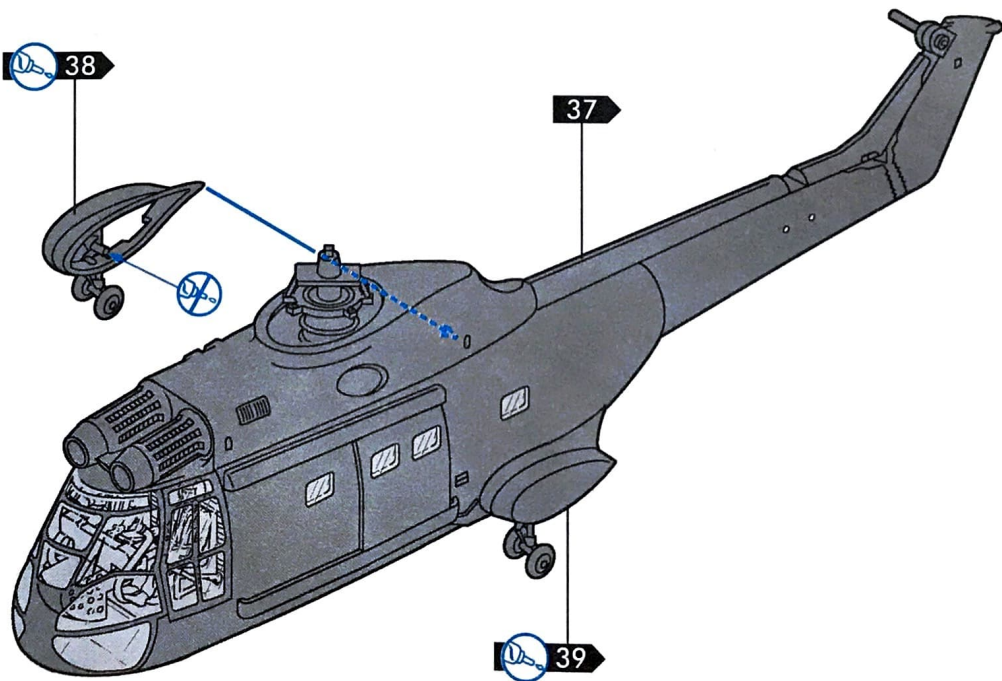
38

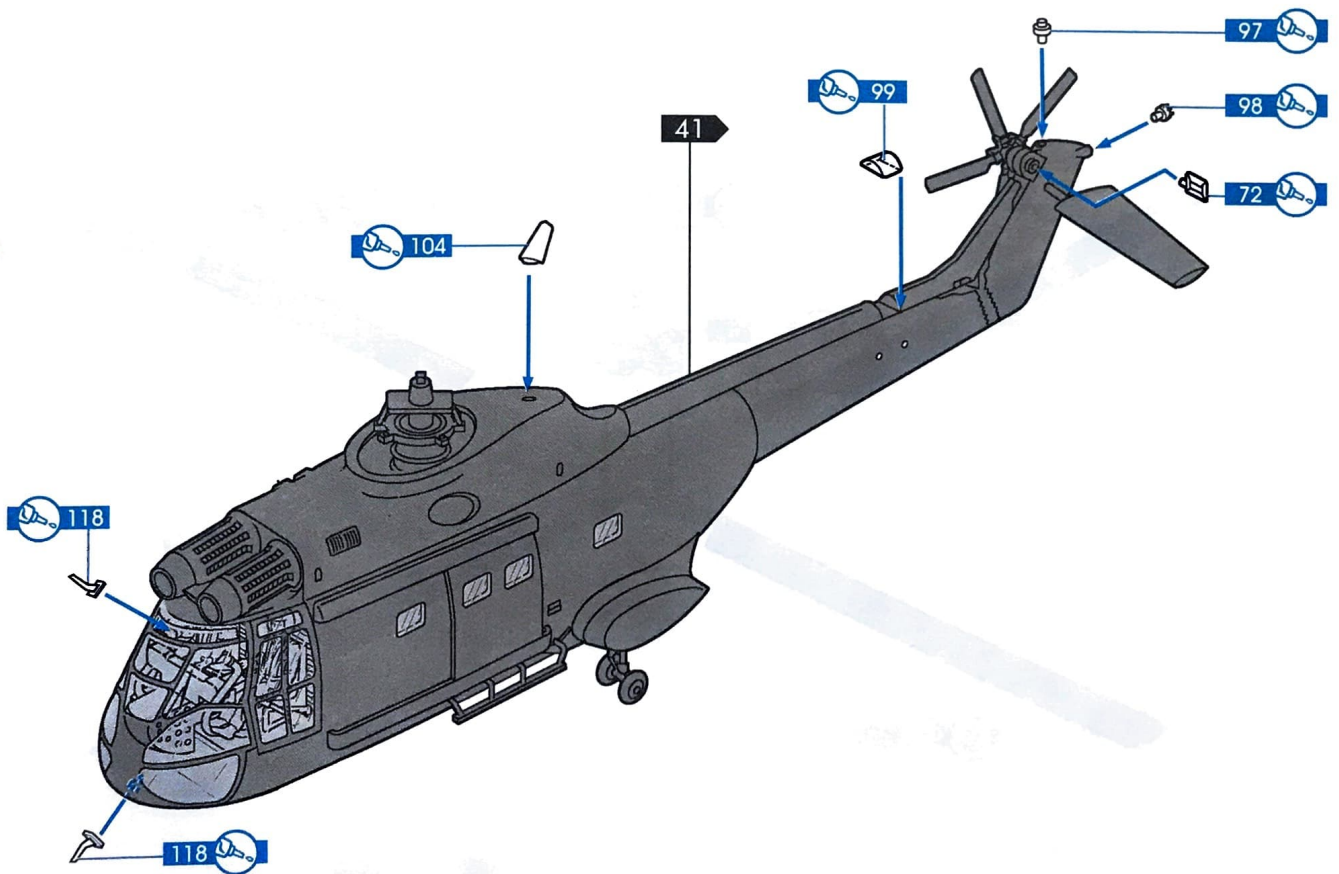
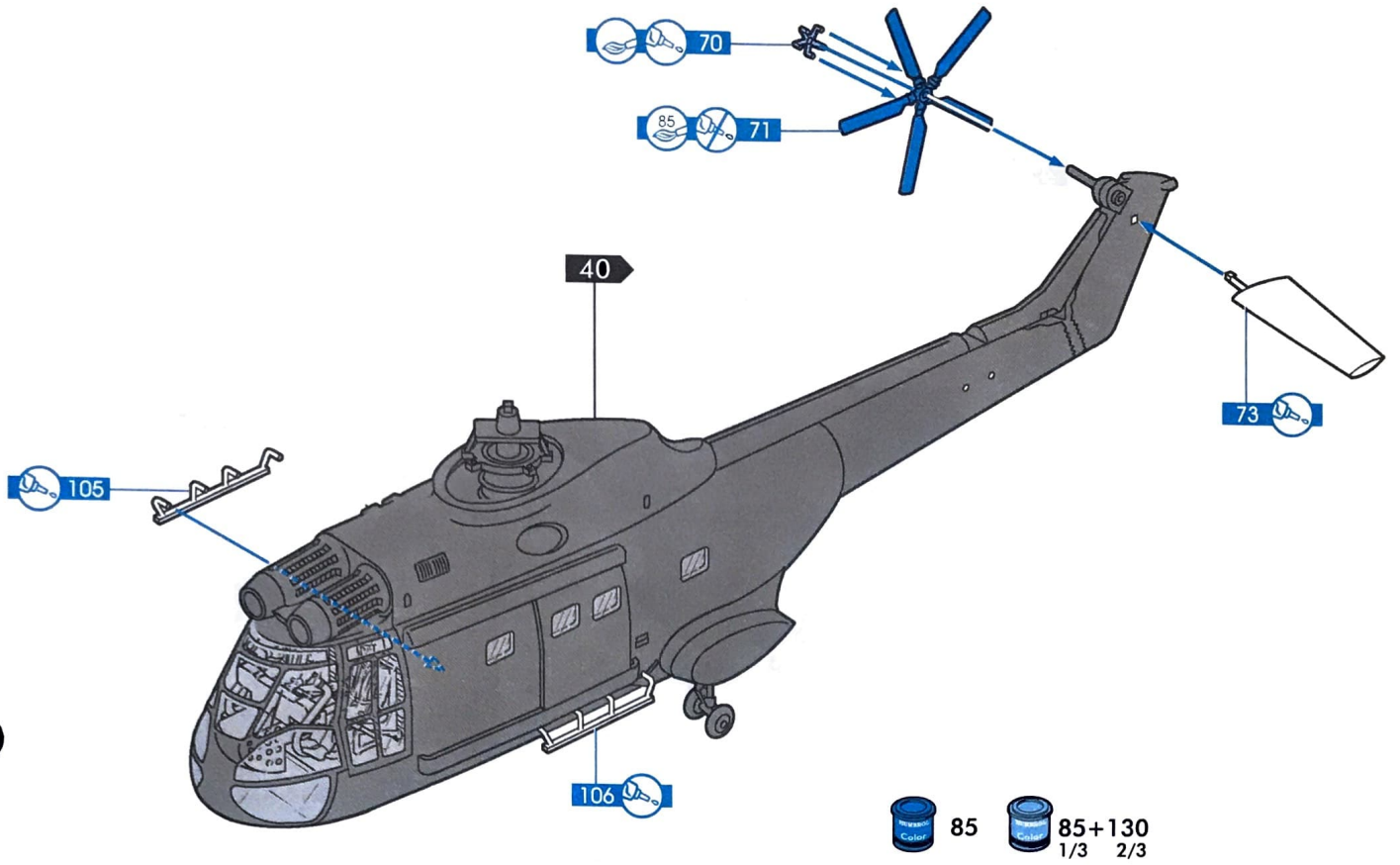


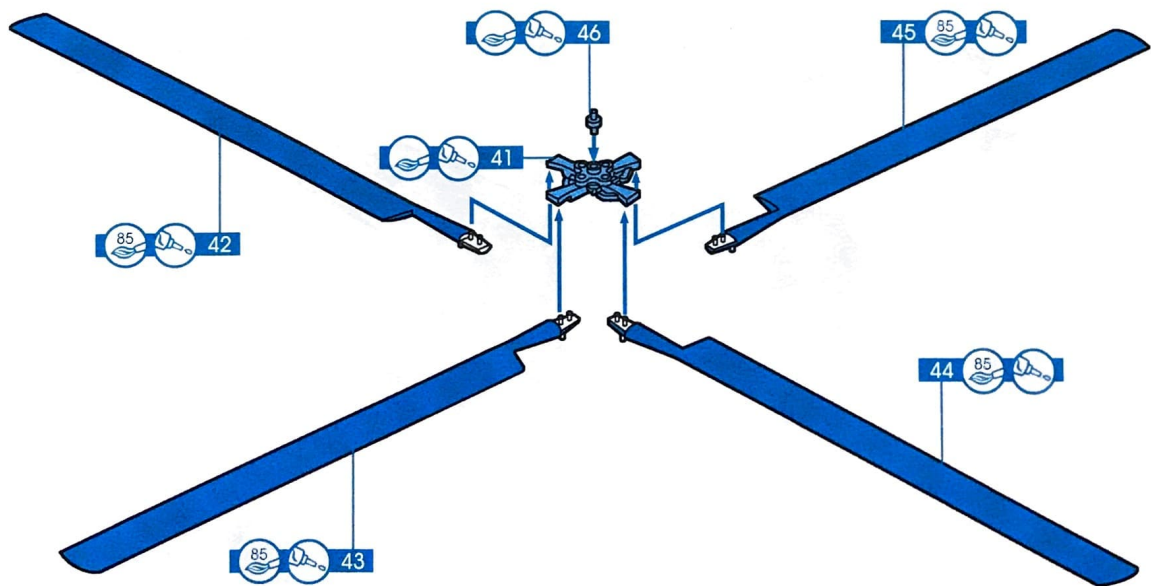
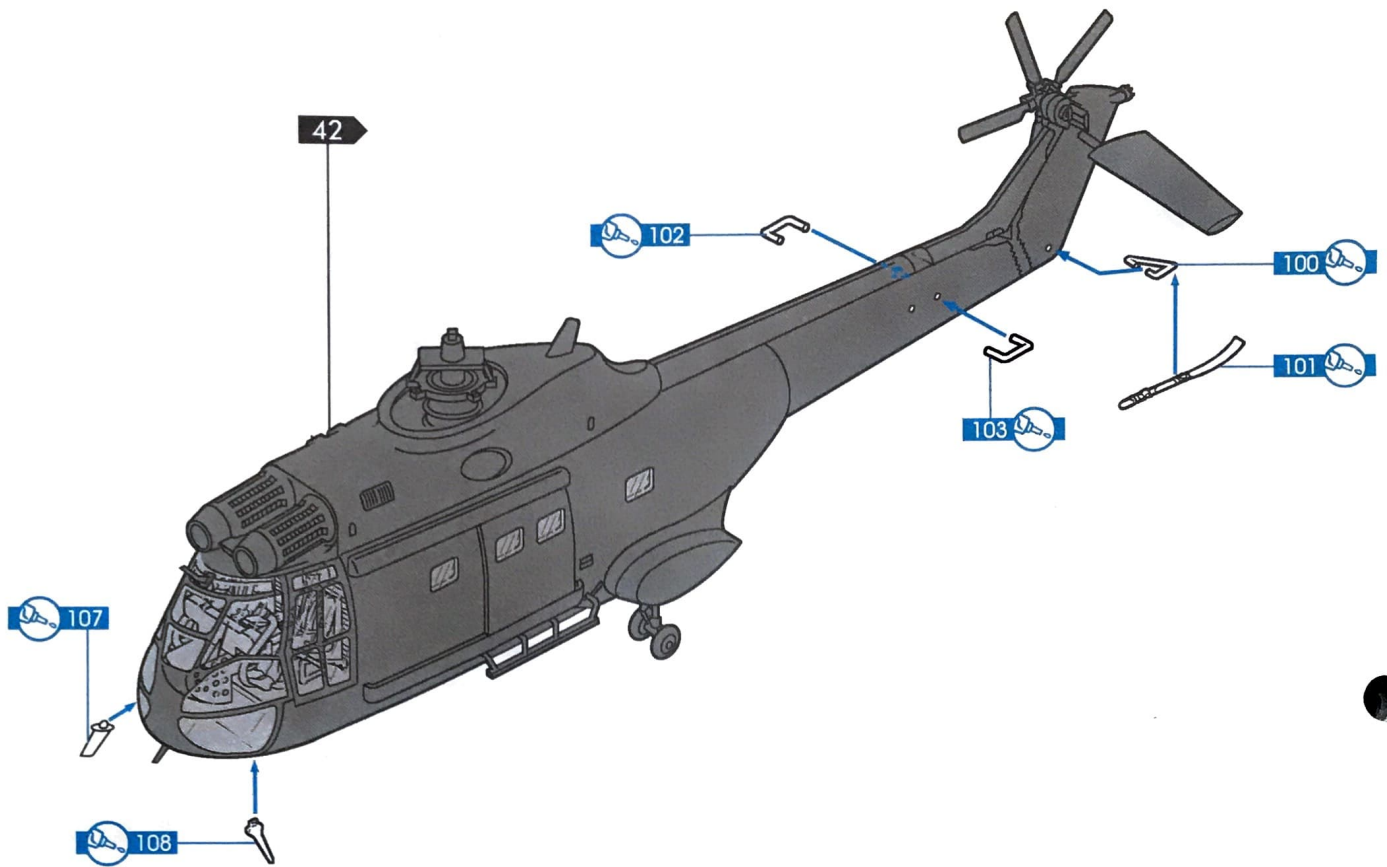
39

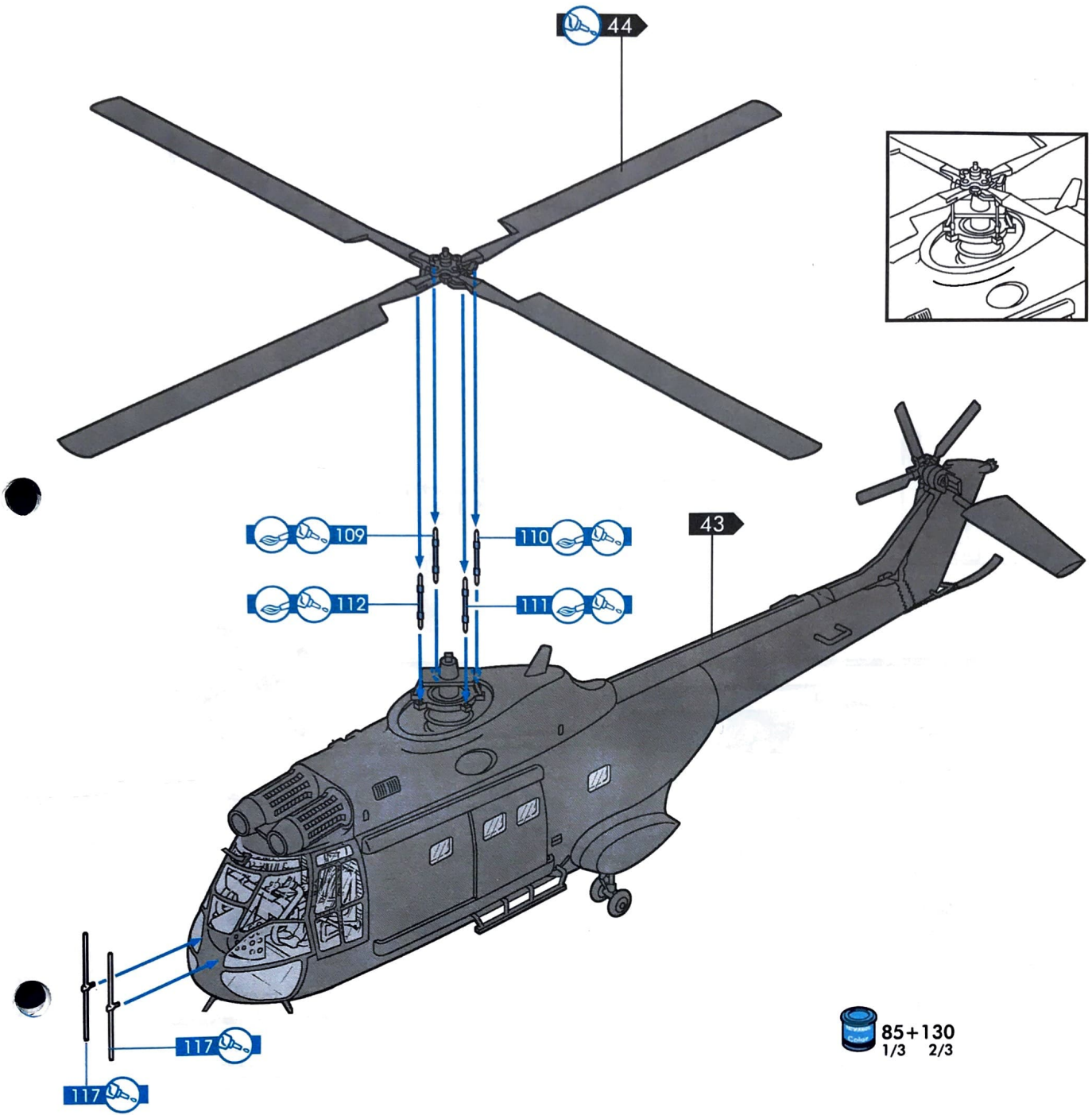


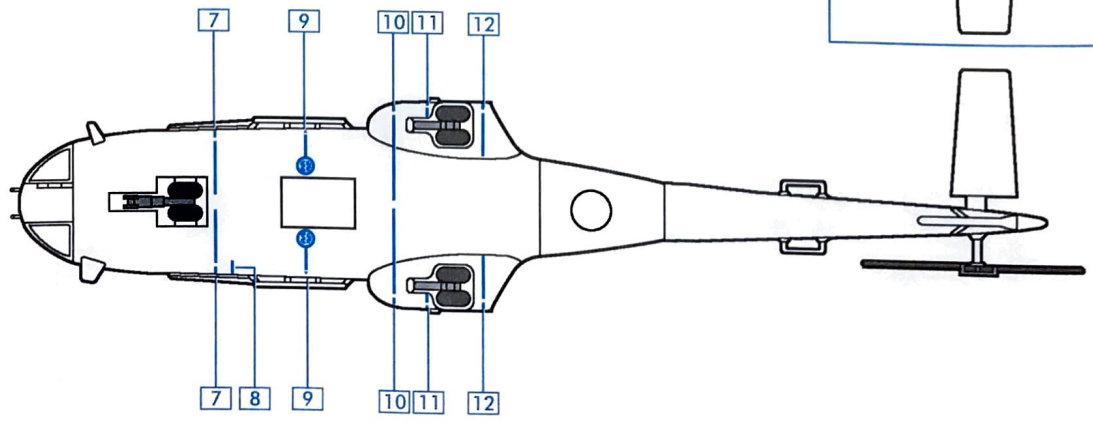
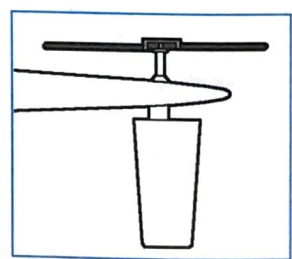
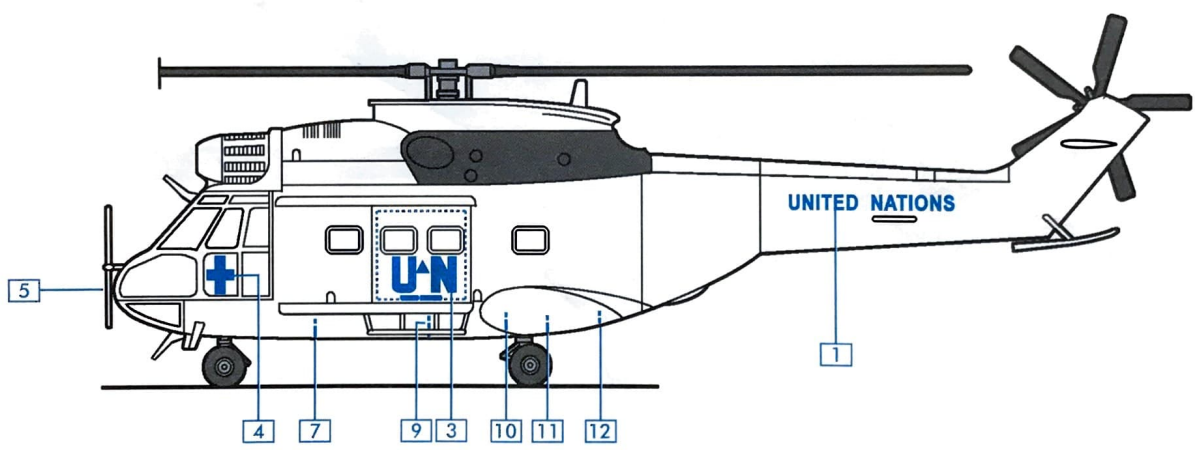
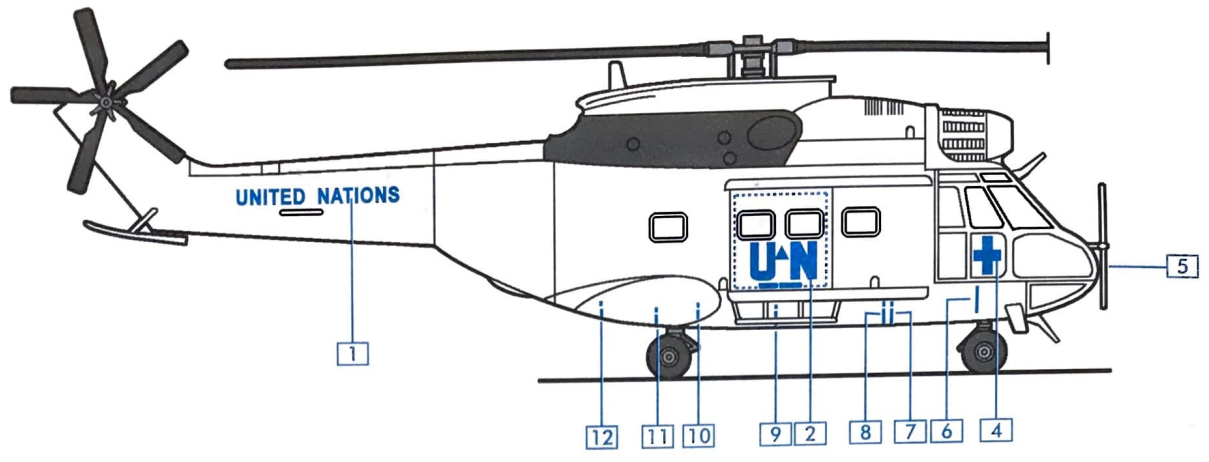
40











ANNOTATIONS:



Lire attentivement les instructions de la notice.
Read the instruction manual with care.

Lesen Sie die Anweisungen sorgfältig durch.

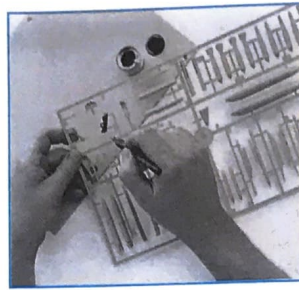
Leer atentamente las instrucciones del fileto.
Læs omhyggeligt brugsanvisningen.

Lue tarkasti käyttöohjeet
Leggere attentamente le istruzioni d'uso.

Lees de gebruikshandleiding aandachtig door.
Ler atentamente as instruções do folheto.

Les bruksanvisningen nøye.
Läs noga igenom instruktionsnotisen.

Διαβάστε προσεκτικά τις οδηγίες.



Peindre les petites pièces sur leur support.
Paint the small parts on their support.

Streichen Sie die kleinen Teile auf deren Halterung an.

Pintar las pequeñas piezas sobre su soporte.
Mal de små dele på deres holder.

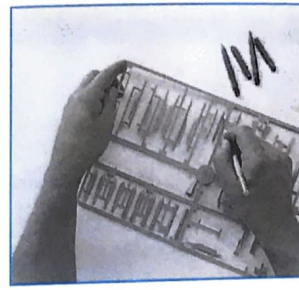
Maalaa pienet osat alustallaan.
Verniciare i pezzi piccoli dopo averli posti sul supporto relativo.

Schilder de kleine onderdelen in het raamwerk.
Pintar as pequenas peças sobre o suporte.

Mal de små delene uten å løsne dem fra underlaget.

Måla smådelarna på stativet innan Du tar loss dem.

Βάψτε τα μικρά τεμαχία πάνω στο υψοβαθρό τους.



Détacher les pièces selon l'ordre de montage.
Detach the parts in the order of assembly.

Lösen Sie die Teile in Montagerihenfolge.

Desprender las piezas según el orden de montaje.

Løsn delene i montage rækkefølgen.

Irrota osat kokoamisjärjestyksessä.

Staccare i pezzi secondo l'ordine di montaggio.

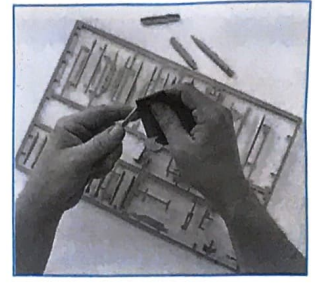
Maak de onderdelen los volgens de montagevolgorde.

Desencaixar as peças respeitando a ordem de montagem.

Løsne delene i overensstemmelse med rekkefølgen for montering.

Lösgör delarna i monteringsordning.

Αποσπάστε τα τεμαχία σύμφωνα με τη σειρά συναρμολόγησης.



Poncer les points d'attache.
Sand the attaching points.

Schleifen Sie die Befestigungsstellen.

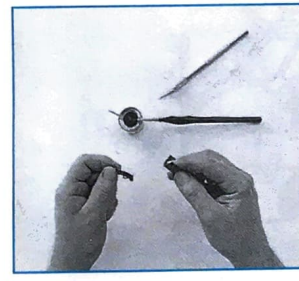
Alisar los puntos de ajuste.
Slip fastgørelsespunkterne.

Hio kiinnityskärjet.
Levigare i punti di attacco.

Schuur de hechtvlakken.
Polir os pontos de encaixe.

Puss festpunktene.
Sandpappra fästpunkterna.

Τρίψτε τα σημεία σύνδεσης.



Retoucher les points d'attache des pièces déjà peintes.
Touch up the attaching points of painted parts.

Streichen Sie die Befestigungspunkte der bereits angestrichenen Teile nach.

Retocar los puntos de ajuste de las piezas ya pintadas.

Afpuds fastgørelsespunkterne på de malede dele.

Käsittely uudelleen jo maalattujen osien kiinnityskärjet.

Ritoccare i punti d'attacco dei pezzi già verniciati.

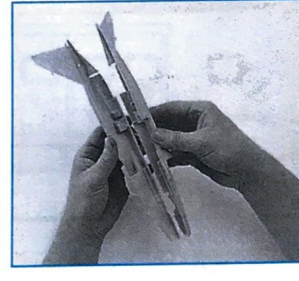
Werk de hechtvlakken van de reeds geschilderde delen bij.

Retocar os pontos de encaixe das peças já pintadas.

Frisk opp malingen på festpunktene til deler som allerede er malt.

Bättra på fästpunkterna på de redan målade delarna.

Διορθώστε τα σημεία σύνδεσης των ήδη βαμμένων τεμαχίων.



Simuler l'assemblage.
Simulate the assembly.

Simulieren Sie die Montage.

Simulare un ensamblaje.

Simuler samlagen.

Asettele osat kohdakkain.

Simulare l'assieme.

Pas, alvorens te lijmen.

Simular a motagem.

Foreta en prøvemontering.

Simulera monteringen.

Δοκιμάστε τη συναρμολόγηση.



Poncer la peinture ou le chrome avant d'appliquer la colle.
Rub down the chromium paint before applying the glue.

Schmiern Sie die Farbe oder den Chrom, bevor Sie den Kleber auftragen.

Lijar la pintura o el cromo antes de aplicar la cola.

Lak eller krom slibes, inden limen påføres.

Io maali tai kromattu pinta ennen kuin levität liiman.

Levigare la vernice o la parte cromata prima di applicare la colla.

Verf of chroom eerste schuren alvorens de lijm Operation te brengen.

Lixar a pintura ou o cromo antes de aplicar a cola.

Slip malingen eller kromlaget for du påfører limet.

Putsa lacken eller kromen innan limmet läggs på.

Τρίψτε τη μπογια ή το χρωμίο (νικελ) προτού να επαλειψετε την κόλλα.



Utiliser la colle avec parcimonie.
Use glue sparingly.

Tragen Sie den Kleber stellenweise auf.

Utilizar la cola con moderación.

Anvend moderate mængder lim.
Käytä liimaa säästeliäästi.

Utilizzare la colla con parsimonia.

Maak spaarzaam gebruik van de lijm.

Utilizar a cola com moderação.

Vær nøysom med limet.
Använd klistret sparsamt.

Χρησιμοποιείστε την κόλλα με μετριασμό.