

F-4J

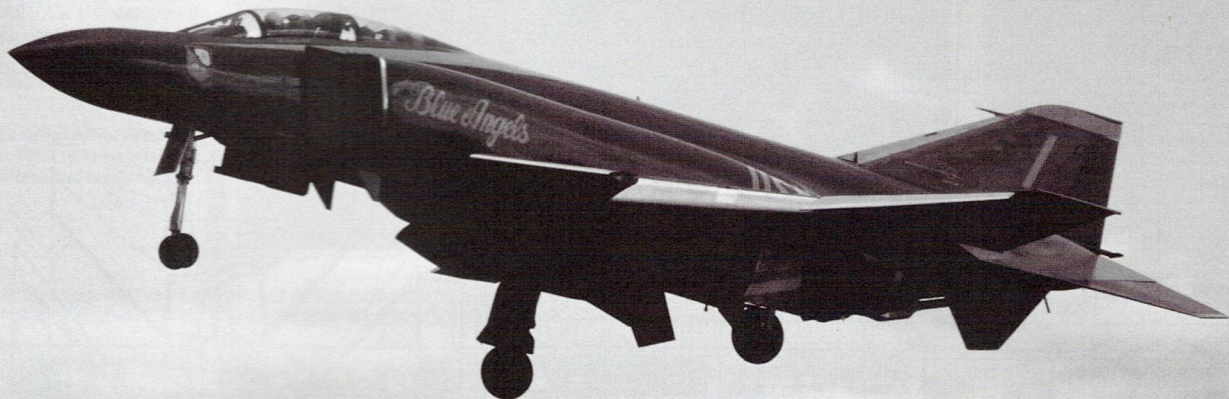
BLUE ANGELS

アメリカ海軍F-4J “ブルーエンジェルス”

Kit No. FX03

実機解説 組立説明は3ページより

※当解説書の無断転載を禁じます。



アメリカ海軍のデモンストレーション飛行隊「ブルーエンジェルス」は、海軍航空に対する国民の関心を高め、海軍の士気を高めるために設立された。1946年4月24日に海軍作戦部長チェスター・W・ニミッツ提督が「デモンストレーションフライトと地域社会への奉仕活動を通じ、卓越した文化と国への奉仕を鼓舞することで、アメリカ海軍と海兵隊のチームワークとプロ意識を紹介する」ことを目的とし正式にチーム設立を命じたもので、パイロット／グラウンドクルーともにチームのメンバーは海軍ならびに海兵隊より選抜される。

チーム名「ブルーエンジェルス」の由来は、当初のメンバーがニューヨークでのデモフライトショーを計画している際に手に取った雑誌「The New Yorker」で紹介されていた有名なナイトクラブ「The Blue Angel」の名から採ったと言われていた。チームは1946年6月15日、F6ヘルキャットにてフロリダ州ジャクソンビルのクレイグ・フィールドでチーム初のフライトショーをおこなって以降、F8ベアキャット、F9パンサーと使用機を更新していった。1950年代には、F9クーガーとF-11タイガーによる曲技飛行でデモンストレーションを洗練させ、現在でもこの形態が用いられる6機のデルタ編隊を最初に導入した。1969年より'74年の間にF-4Jを用いて活動した。

●ブルーエンジェルス歴代使用機

1946年6月～8月:	F6Fヘルキャット
～49年8月:	F8Fベアキャット
～50年6月:	F9F-2パンサー (初のジェット機)
'51年～'55年初頭:	F9F-5パンサー
～'57年シーズン半ば:	F9F-8クーガー

～69年シーズン半ば:	F11F-1タイガー (初の超音速ジェット機)
～'74年12月:	F-4JファントムII
～'86年11月:	A-4FスカイホークII
～'20年11月:	F/A-18ホーネット
～'24年9月現在:	F/A-18スーパーホーネット

機体は艦隊に配備されているものと変わりはなく、演技で用いるスモーク発煙用オイルタンク(ダミーのミサイルが用いられる)の装着と排気ノズル部への配管程度である。有事の際は72時間以内に装備を変更／再塗装の上で戦闘任務へと復帰させることができるのは空軍「サンダーバース」と同様である。独特なのは編隊飛行やアクロバット飛行での機敏な操作性を得るため、現行のF/A-18では操縦スティックにテンションをかけるスプリングが取り付けられている。

特筆すべきは、ブルーエンジェルスのパイロットたちはデモフライト中に耐Gスーツを着用しないことである。耐Gスーツは高速で複雑な機動飛行による高いG(重力)によってパイロットの血流が下半身に集まり、脳への血流が阻害され意識を失うことがないよう、体に圧力をかけ対応するものだが、ブルーエンジェルスのパイロットは突発的な戦闘飛行とは異なり、デモンストレーション飛行での機動をあらかじめ把握しているため、体への影響変化を予測し自身の筋肉の収縮でGに対抗している。早い話が「気合と根性」といういかにも海軍らしい振る舞いである。

現在の国防総省の方針として、海軍／空軍それぞれにおけるリクルート活動という目的も持つ海軍ブルーエンジェルスと

空軍サンダーバースとがひとつのイベントで共演することはなく、特別な許可がない限り両チームは150マイル(240km)以内に近接した場所で演技をすることはない。ただし、両チームはそれぞれ陸軍／海軍のパラシュートデモンストレーションチームとは共演することが多いとチーム公式サイトで述べられている。

1971年(昭和46年)10月、F-4Jからなるブルーエンジェルスは部隊創設25周年を記念した極東ツアー(韓国・日本・台湾・フィリピン・グアム)の一環として日本を訪れ、愛知県の航空自衛隊小牧基地／名古屋空港にて開催される第3回国際航空宇宙ショーでの曲技飛行を披露するため来日した。しかし、このファン待望の出来事は残念ながらチームにとっても観客にとっても満足できるものではなかった。

29日の第1回演技の後、アフターバーナーオンで低空飛行するなどによる轟音とその振動により近隣住民から騒音に対する抗議が殺到したのである。隣接自治体からも中止要請を出されるなどもあり、そのため第2回目となる翌々31日は機速を落とすなどで演技をおこなうが、第3回目として予定されていた11月2日の演技はキャンセルされた。主催者側はその理由を「会場内外の混雑により事故を危惧して」と説明したが、騒音振動の苦情は地元テレビ・新聞でも報道された。チームはショー最終日を待たず11月2日に小牧を離れ富士山上空での記念撮影をおこない、厚木基地を経由し三沢基地へと移動、翌日に空自・報道関係者向けとして同地で演技飛行を披露したのちに日本を去った。以降、チームの来日は実現していない。

F-4J

BLUE ANGELS

アメリカ海軍F-4J

“ブルーエンジェルス”

Kit No. FX03

組立説明書

パーツリスト

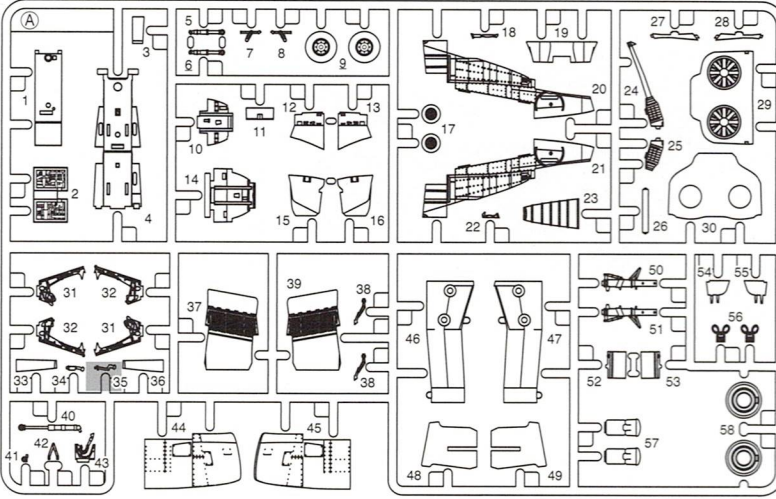
パーツを切り離す前に下の図と各ランナーを見比べ、パーツの不足や破損がないかを確認してください。

Check the contents missing or/and defective shape with reference to the parts drawing shown below.

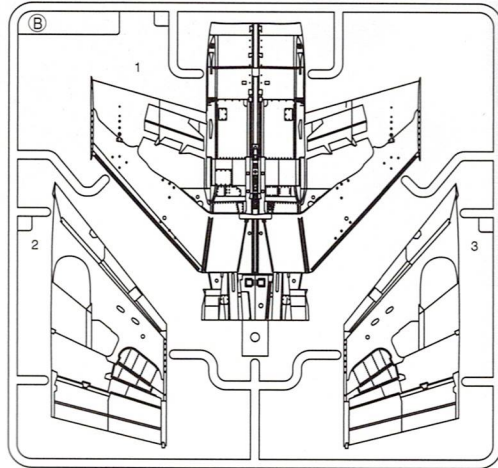
部のパーツは使用しません。

Parts not for use.
Nicht verwenden
Non utilisées

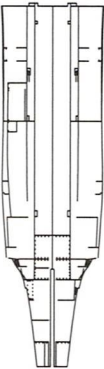
A ランナー Tree



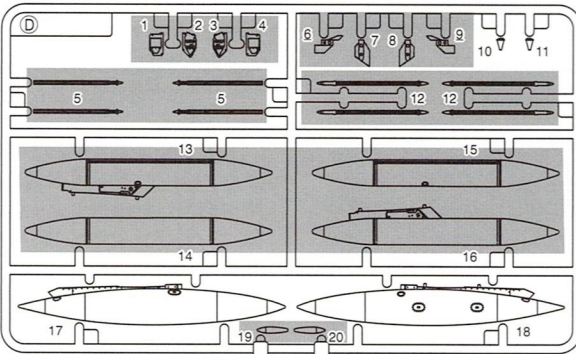
B ランナー Tree



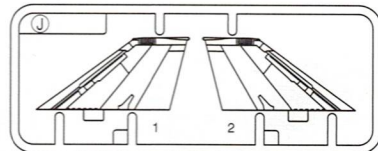
C パーツ Part



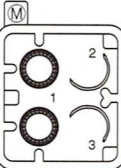
D ランナー Tree



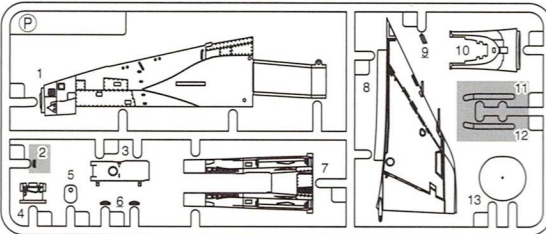
J ランナー Tree



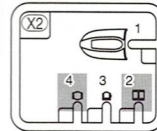
M ランナー Tree



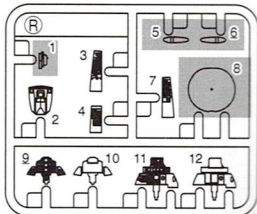
P ランナー Tree



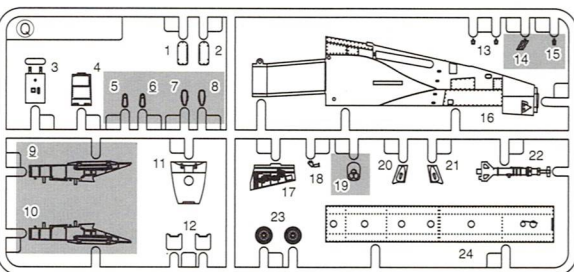
X2 ランナー Tree



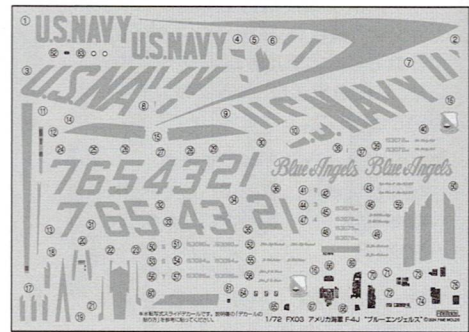
R ランナー Tree



Q ランナー Tree



デカール Decal



N ランナー Tree



パーツリスト

前ページからの続き
Continued from previous page

部のパーツは使用しません。

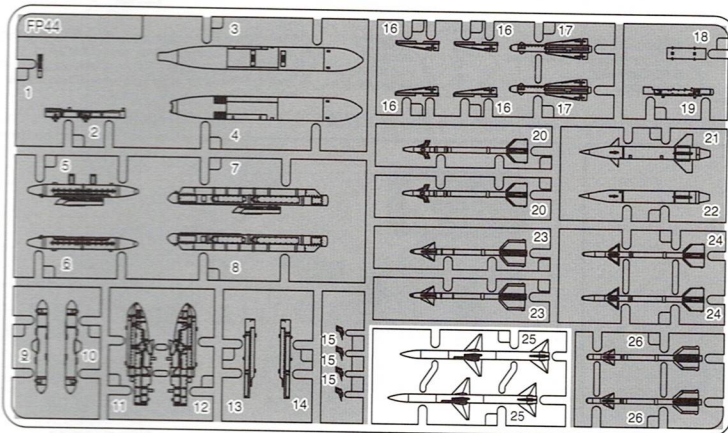
Parts not for use.
Nicht verwenden
Non utilisés

FP44 ランナー Tree

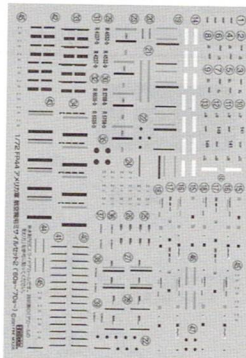
x2

別途発売中の製品番号 FP44 「アメリカ軍 航空機用ミサイル セット2 (60s~70s)」にて セットされる APランナー は本キットには含まれません。

The Sprue AP included in Kit No. FP44 (sold separately) is not included in this kit.



FP44 デカール (本キットでは使用しません) Decal for missiles (Extra)



※製造には万全の注意を払っておりますが、万が一製造上の不良部品が内包した際はご購入日とご購入店様名をお書き添えの上、不良箇所を撮影した画像を電子メールで、または不良部品のみを郵送にて当社へお送りください(製品全てをお送り頂く必要はございません)。代替部品と送料分の切手をお送りします。〒441-3301 愛知県豊橋市老津町場53-2 (有) ファインモールド

作る前にお読みください

- この製品は組み立てモデルです。あらかじめ本説明書の全工程に目を通し、組立工程ごとにイラストを見ながら部品の取り付け位置を事前に確認して組み立て作業を進めてください。
- 本製品には接着剤と塗料が付属していません。プラスチックモデル専用の接着剤と塗料を別途お買い求めください。
- カッターナイフや模型用ニッパー、ピンセット、ピンノイス(ドリル刃 0.6mm、1.0mm、1.6mm。)をご用意ください。
- 各部の塗装はGSIクレオス・Mr.カラーの番号を□内の数字で、続けて色名を表示しています。水性ホビーカラーやアクリジョン、タミヤカラーやガイアカラーを使用する場合は、「カラーナンバー対応表」を参照ください。

This is an unassembled model kit. Read carefully and fully understand the instructions before commencing assembly. Check the position of the installation before installing parts following the illustration. Cement and paints are not included in the kit. Side cutters, modeling knife, and pin vise with 0.6mm and 1.0mm, 1.6mm bits, and tweezers are also required for assembly. Please carefully use tweezers for the installation of small parts. The boxed numbers in each illustration refer to the number of "Mr.COLOR" from GSI Creos. Please also check the color reference.

注意 ちゅうい

本製品は玩具ではありません。対象年齢15歳以上の組み立てモデルです。作る前にこの組立説明書をよくお読みください。

1. 部品を取り出した後のビニール袋は放置しないでください。子供が頭から被った飲み込む恐れがあります。
2. 部品はきれいに切り取り、切り取った後の不要部分や切り取り残りは部品の入っていたビニール袋と共に「プラスチックごみ」として、お住まいの地域のルールに従って処分してください。
3. 尖った部分の部品があります。お子様の手の届く所に放置しないでください。他の用途には絶対に使わないでください。
4. 特に小さいお子様のいる家庭では部品や部品切り取り後の不要部、ビニール袋等を誤って飲み込まない様に注意してください。小さなお子様が側にいる、もしくは出入りする環境での作業や放置はおやめください。
5. 組み立ての際、ニッパー・ナイフ等を不用意に取り扱うと刃先で怪我をする恐れがあります。注意してください。
6. 接着剤、塗料を使用する場合は下記に注意してください。
 - 中毒の恐れがあるので閉めきった室内では使用しない。
 - 引火の恐れがあるので火の近くで使用しない。
 - 接着剤・塗料は目や口に入れない。誤って入れたときははやく大量の水で洗い流し医師に相談すること。
7. 工具・接着剤・塗料等を使用する前には、それぞれの説明書に記載の注意事項をよく読み、正しく使用してください。

CAUTION MAKE SURE TO READ THE INSTRUCTIONS BEFORE ASSEMBLING.

THIS IS NOT A TOY! This model kit is suitable for age 10 to adult. When assembled by children aged 14 or younger, it is recommended that an adult, who has read the instructions, supervise the process.

1. This is an unassembled kit. Read the instructions before assembling.
2. Tear up and discard the plastic bags containing kit parts as children may accidentally hurt themselves by swallowing or suffocating by putting the bags over their head.
3. After preparing the parts by cutting, please dispose of the waste properly.
4. Don't play with the parts because some parts have sharp points. Exercise caution and care when assembled with infants in nearby vicinity.
5. Keep all parts out of reach of small children. Children must not be allowed to put any parts in their mouth, or pull plastic bags over their head (risk of suffocation).
6. Assembly involves the use of tools including knives. Extra care should be taken to avoid personal injury.
7. Take the following precautions when using adhesives and / or paints: Don't use in a closed room to avoid poisoning / intoxication. Don't use near fire (risk of flammability). Avoid contact with either your eyes or mouth. In case of accidental contact, rinse with large amounts of water and consult a doctor.
8. Read and follow the instructions supplied for the tools, the cement and the paints when used for assembly.

■水転写式スライドデカールの貼り方 Decal Application



1. 1回に必要なマークのみを台紙と共にハサミで切り抜きます。
2. 切り出したマークを10秒から20秒程度ぬるま湯に浸してから引き上げます。
3. 貼りたい位置にマークを台紙ごと移動し、マークをずらしてモデルに移します。
4. 濡らした指などでずらしながら正しい位置に動かします。
5. 位置が決まったら、柔らかい布や綿棒などで気泡と水分を押し出すようにマークを固定します。(力を入れすぎるとマーク全体が移動するので注意)
6. 曲面や凹凸部にマークを密着させる際は、GSIクレオス製 Mr. マークンフターを使用し、綿棒などで慎重に作業します。貼ったマークは乾いて固着するまで触れないでください。(マークンフター本体の取扱説明も参照ください)

1. Cut off each decal mark from the sheet.
2. Dip the mark into lukewarm water for about 15 seconds.
3. Place the mark in position, and slide it off the base paper and onto the model.
4. Move decal into position by wetting the decal with finger.
5. To push out excess water and air bubbles under mark, Press the decal gently with a soft cloth or cotton swab sticks.
6. Use a hot steaming towel or decal softener to mold decal over sculpted or nonflat surface.
7. Do not touch the decal until it has become dry and firmly attached to model.

■注意

サーフェイサー/プライマーの使用はお控えください



パネルライン、リベット等の繊細な彫削がサーフェイサーにより埋もれる可能性があります。

ディテールアップ パーツ(別売り)

※価格は販売店様へお問い合わせください

DETAIL-UP PARTS NOT INCLUDED, SOLD SEPARATELY



別売りのディテールアップパーツを取り付ける場合は、組立図中に左記マークのある段階でおこないます。取り扱い方法の詳細はディテールアップパーツ製品に封入された組立説明書を参照してください。

Installs Detail-Up Parts at the step indicated the left mark if you would like to do.

現用機用シートベルト4(プラスチックパーツ) 製品番号: NA10



Modern Aircraft Seatbelt Set #4 (Plastic parts) ITEM No. NA10

バックミラー/サイドパネルセット (プラスチックパーツ) 製品番号: NA15



Rear view mirror & Formation light (Plastic parts) ITEM No. NA15

↑ 接着します
Glue
Kleben
Coller

↑ はめ込みます
Fitting
Anprobe
Aller

✗ 接着しません
Don't glue
Nicht kleben
Ne pas coller

✂ 切り取ります
Remove
Entfernen
Enlever

❓ どちらか選びます
Optional
Wahlweise
Facultatif

0.0 mm
穴を開けます
Make a hole
Loch bohren
Faire un trou

✂ アンダーゲートを処理します
Remove under gate
Entfernen unter den Toren
Enlever sous les portes

✂ 瞬間接着剤を使用します
Use Cyanoacrylate (Superglue)
Sekundärkleber
Colle rapide

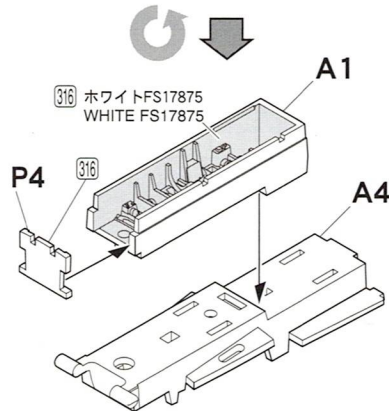
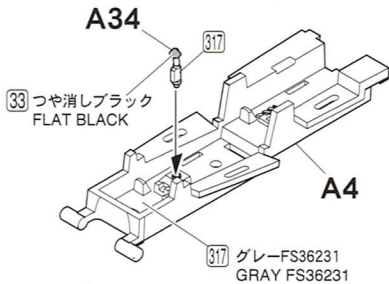
⚠ 注意します
Attention
Aufmerksamkeit
Faire attention

○ 数字で指示した水転写デカールを貼ります
Number of decal to soak and apply
Abziehbild in Wasser einweichen und anbringen
Mouiller et appliquer les décalcomanies

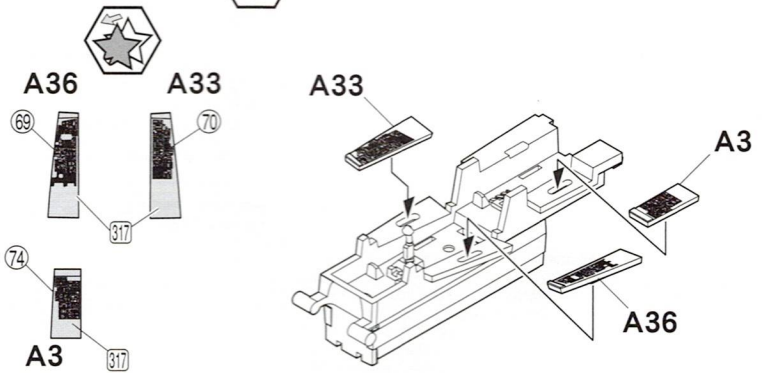
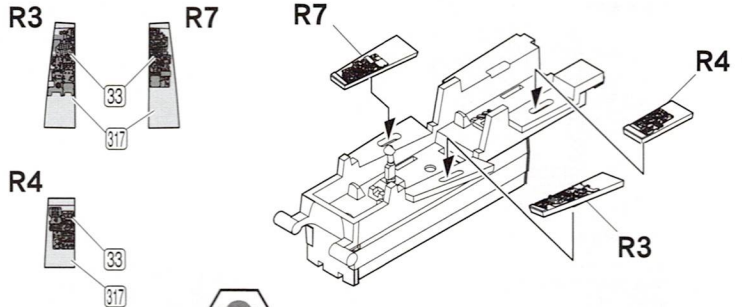
✂ 穴を埋めます
File hole
Füllen Sie das Loch
Remplir le trou

組立図中で塗装指示の無いものは「塗装とマーキング」ページで説明する機体色で塗装します。 Paint all parts body color except other color is specified.

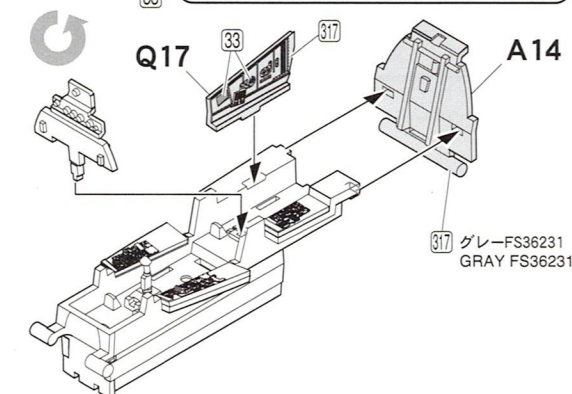
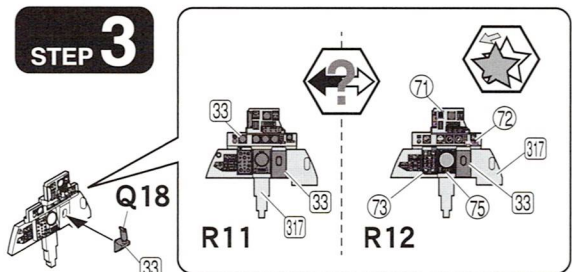
STEP 1



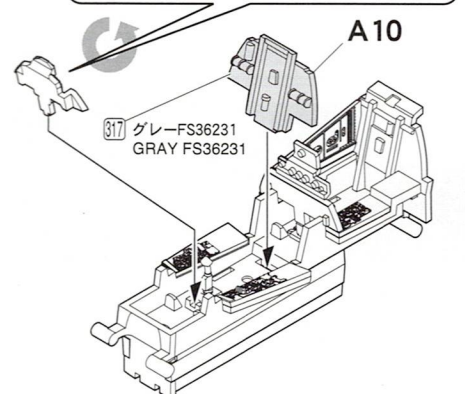
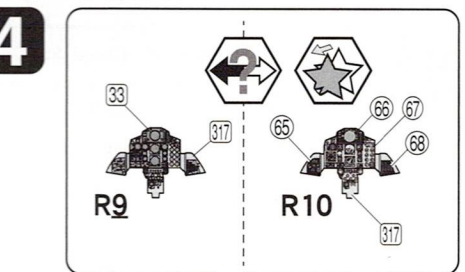
STEP 2



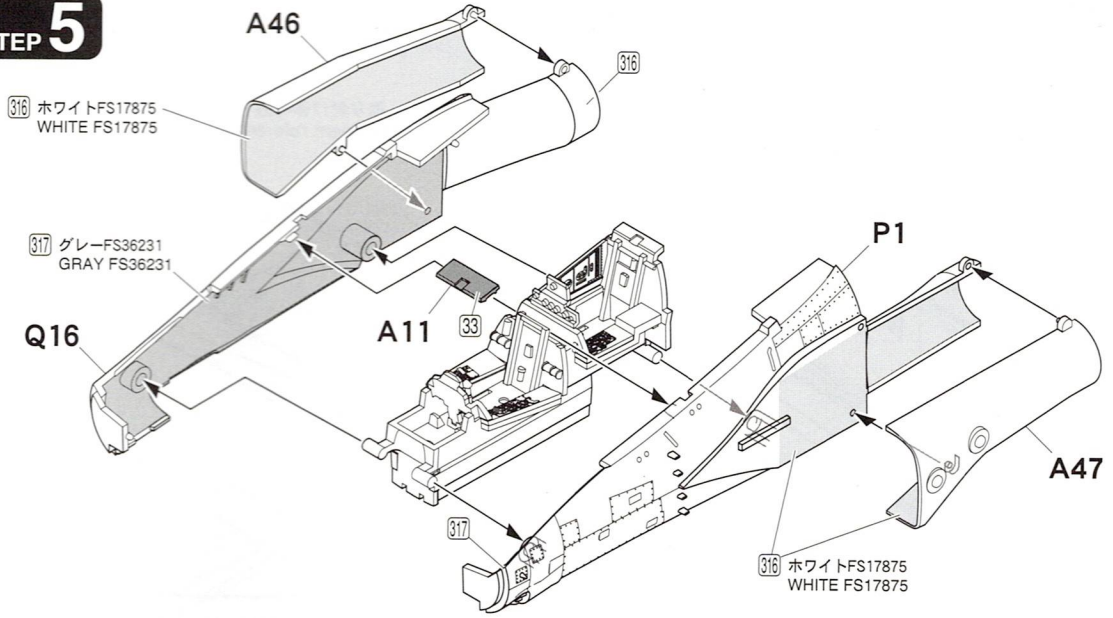
STEP 3



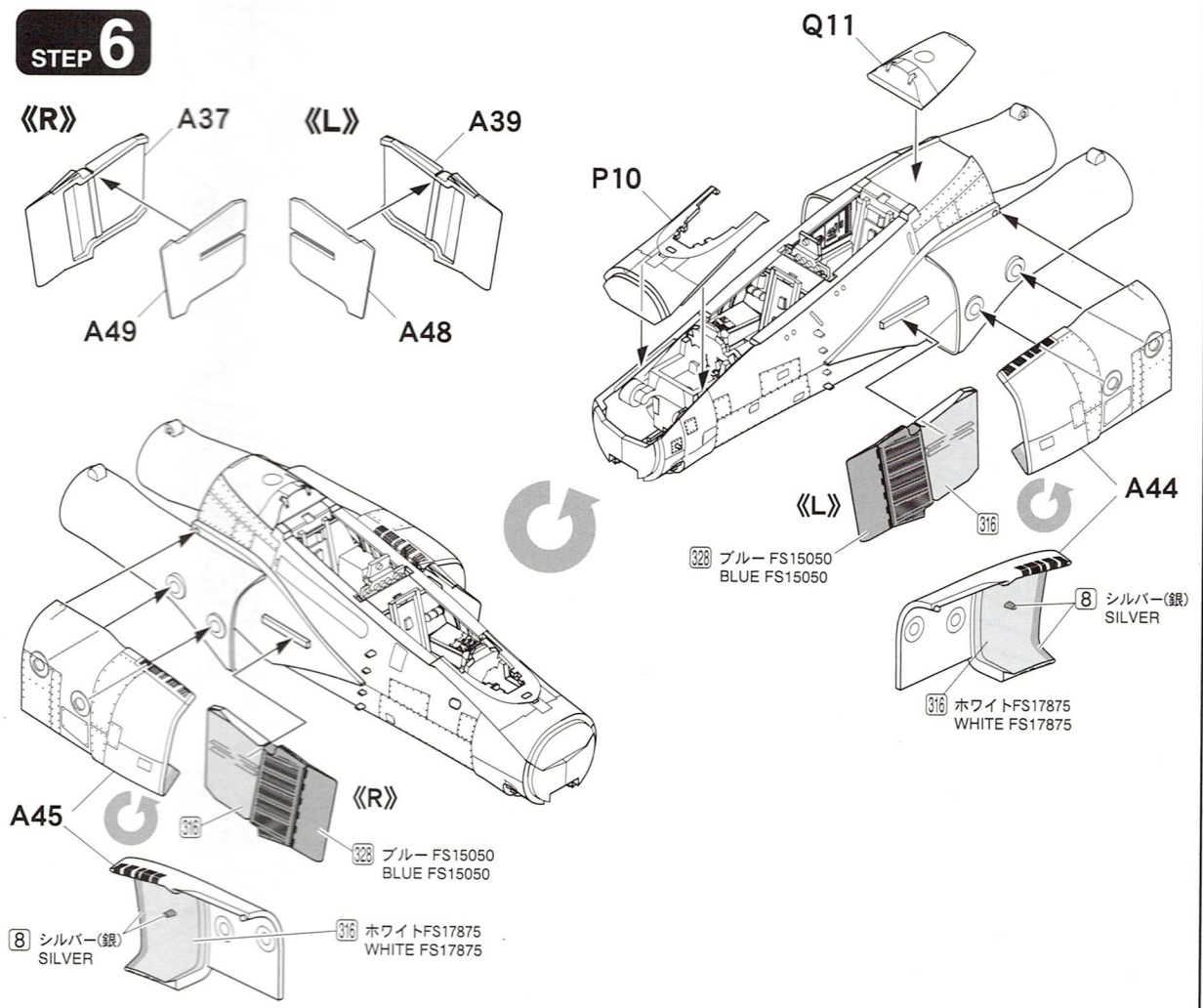
STEP 4



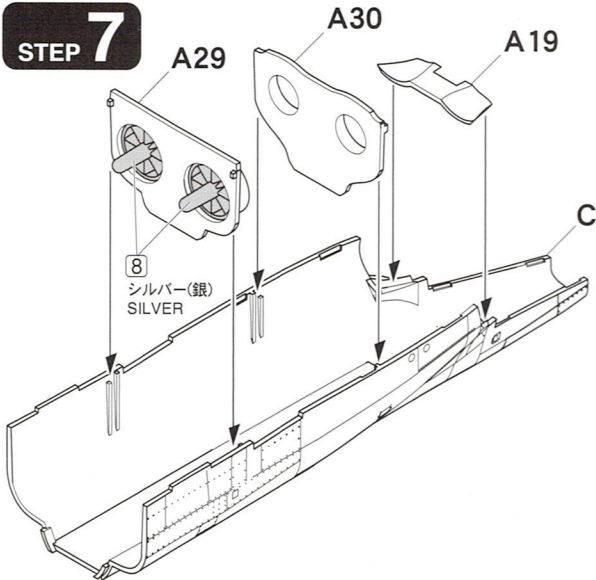
STEP 5



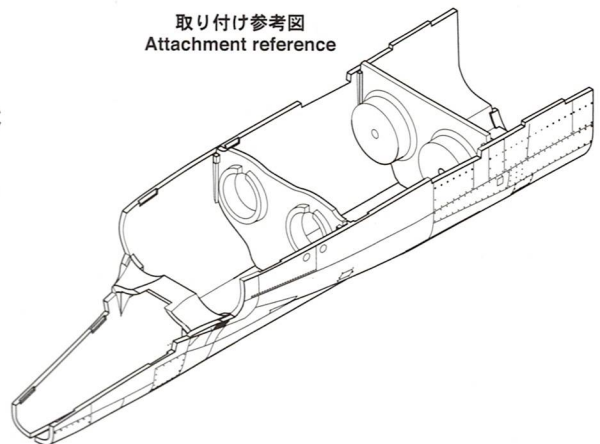
STEP 6



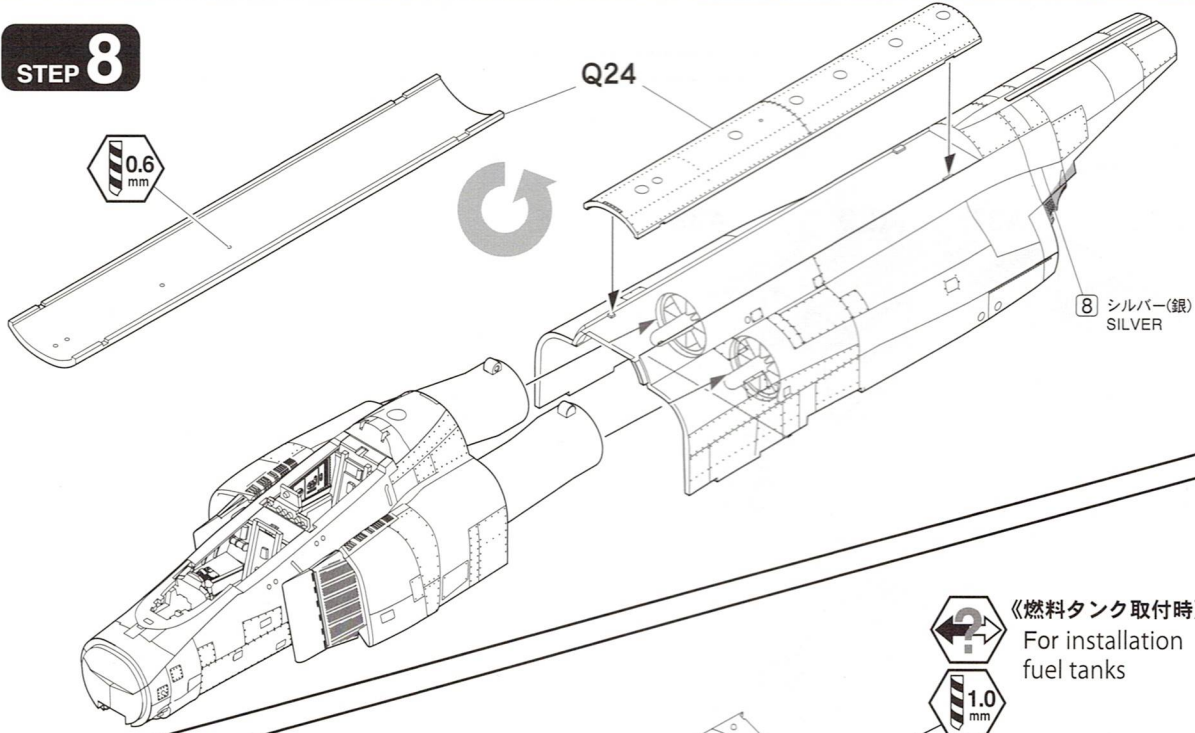
STEP 7



取り付け参考図
Attachment reference



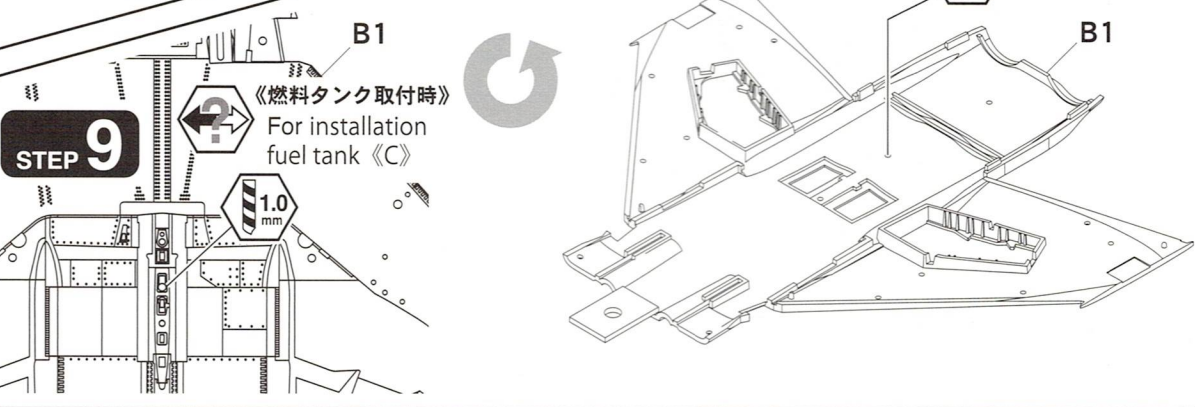
STEP 8



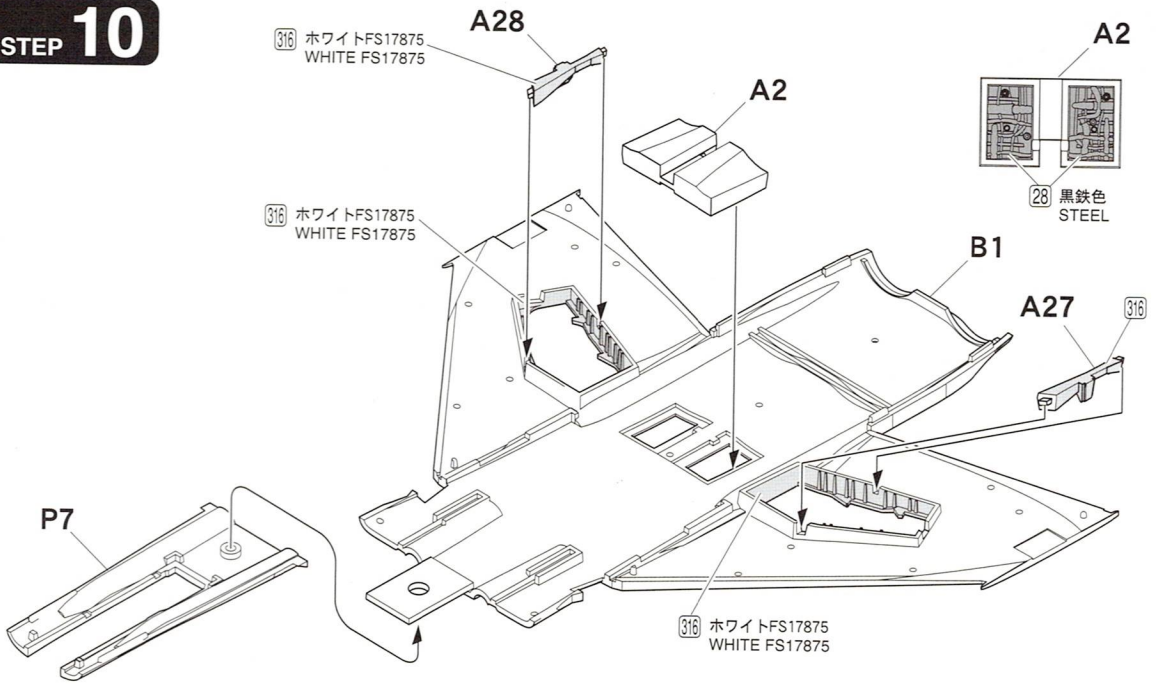
《燃料タンク取付時》
For installation
fuel tanks

1.0 mm

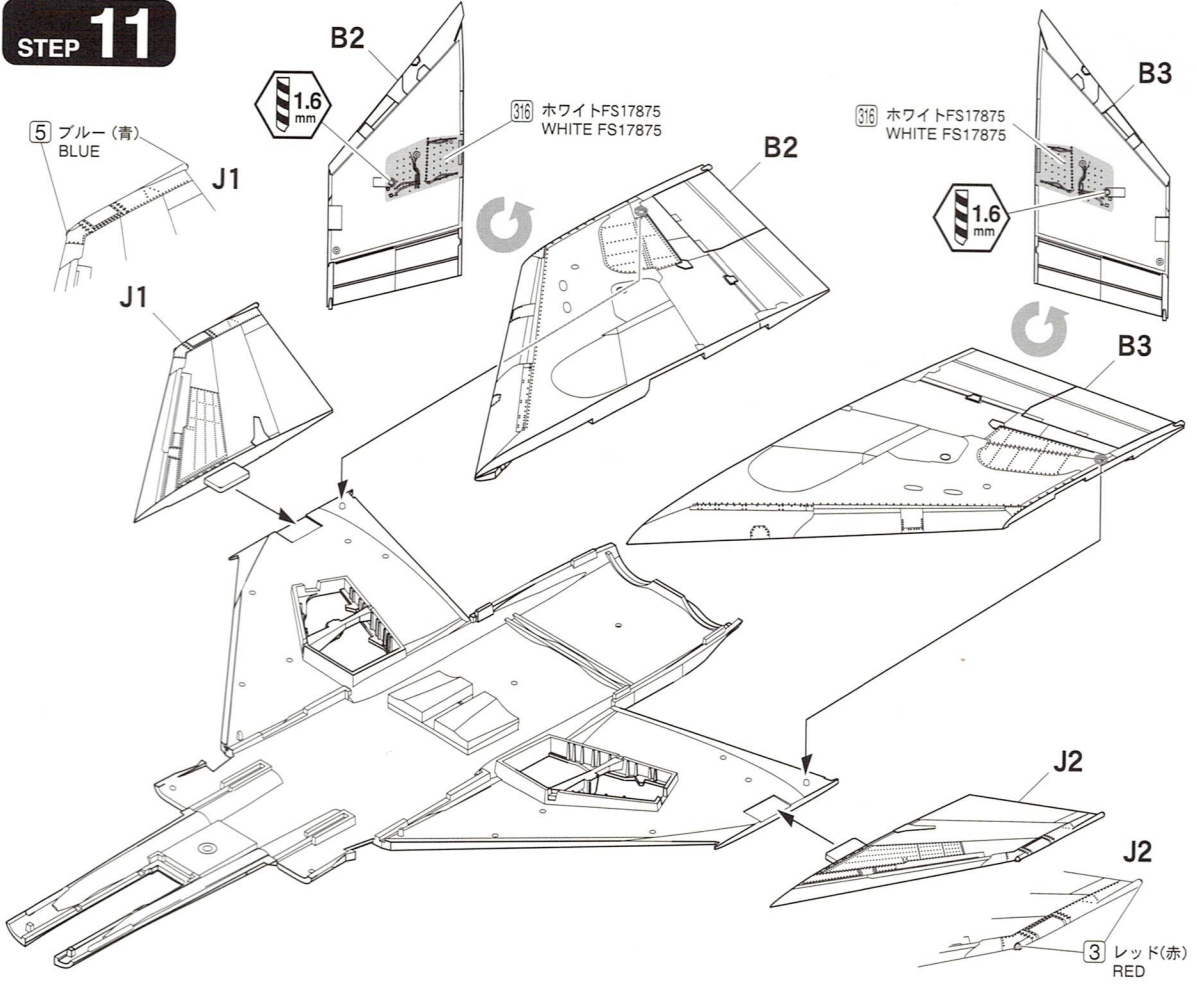
STEP 9



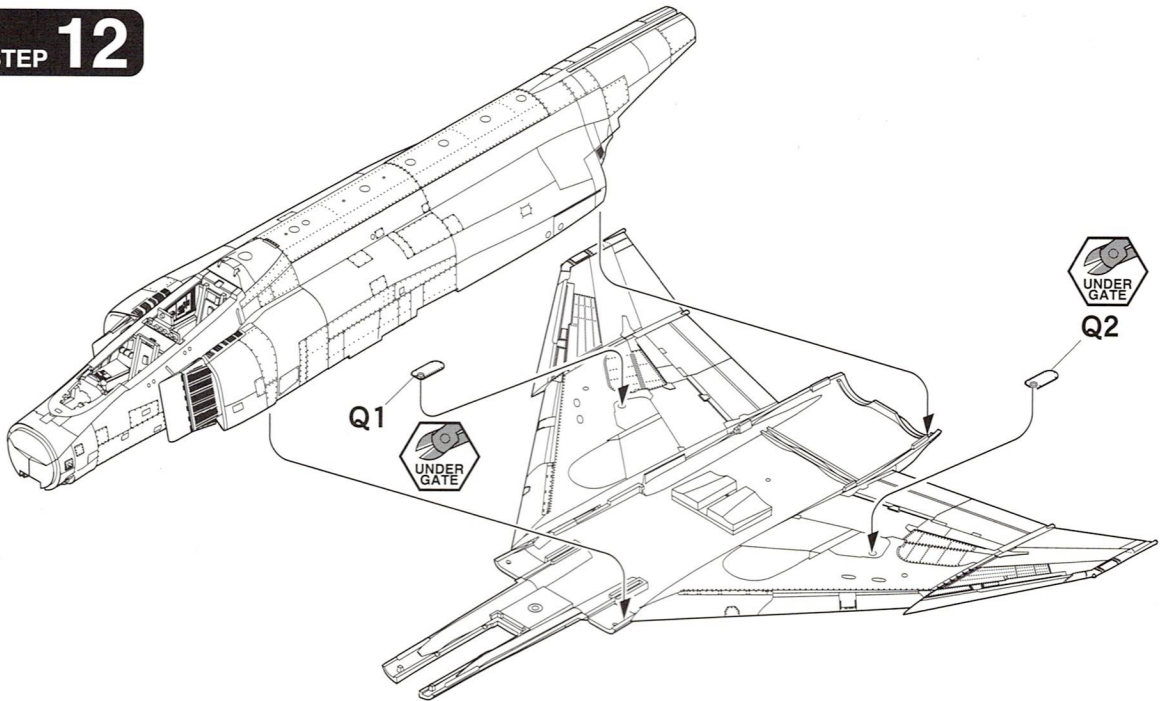
STEP 10



STEP 11

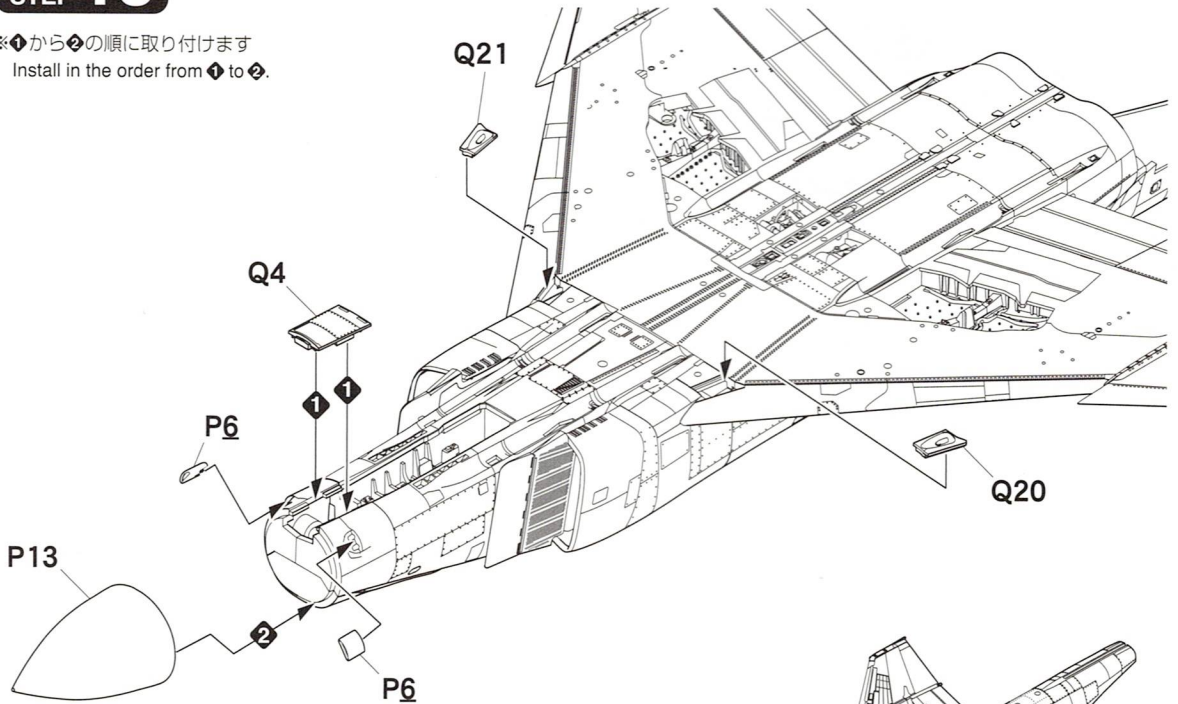


STEP 12



STEP 13

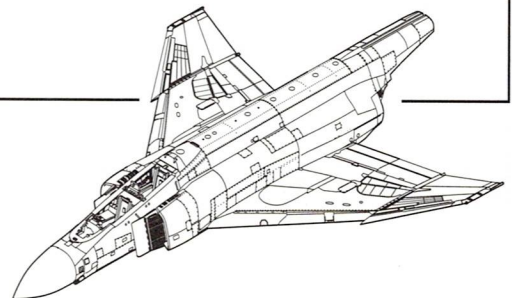
※❖から❖の順に取り付けます
Install in the order from ❖ to ❖.



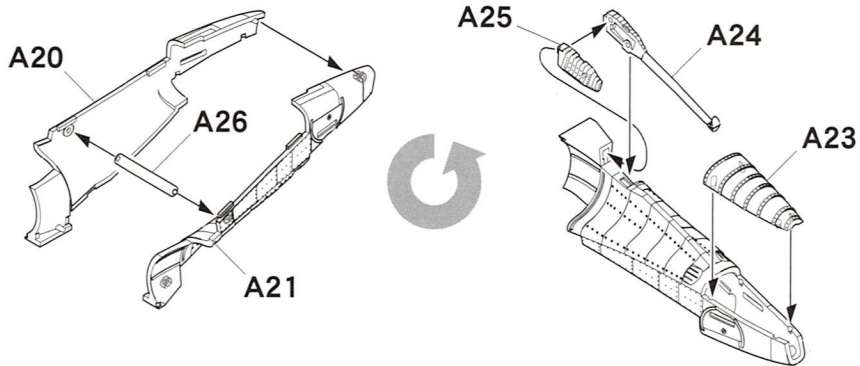
●塗装ガイド Painting

ここまで組み立てた段階で、巻末の「塗装とマーキング」を参考に機体全体を塗装をします。
スプレー・エアブラシ等の吹き付け塗装の際は、塗装済み箇所をマスキングしてください。

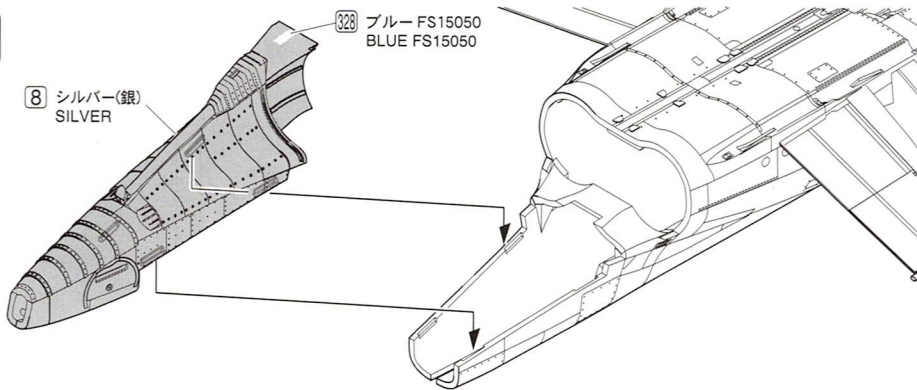
At this point, you should paint the entire aircraft using the "Painting and marking" shown at the end of this instruction. If you are employing spray paints or airbrushes, then mask portions that have already been painted previously.



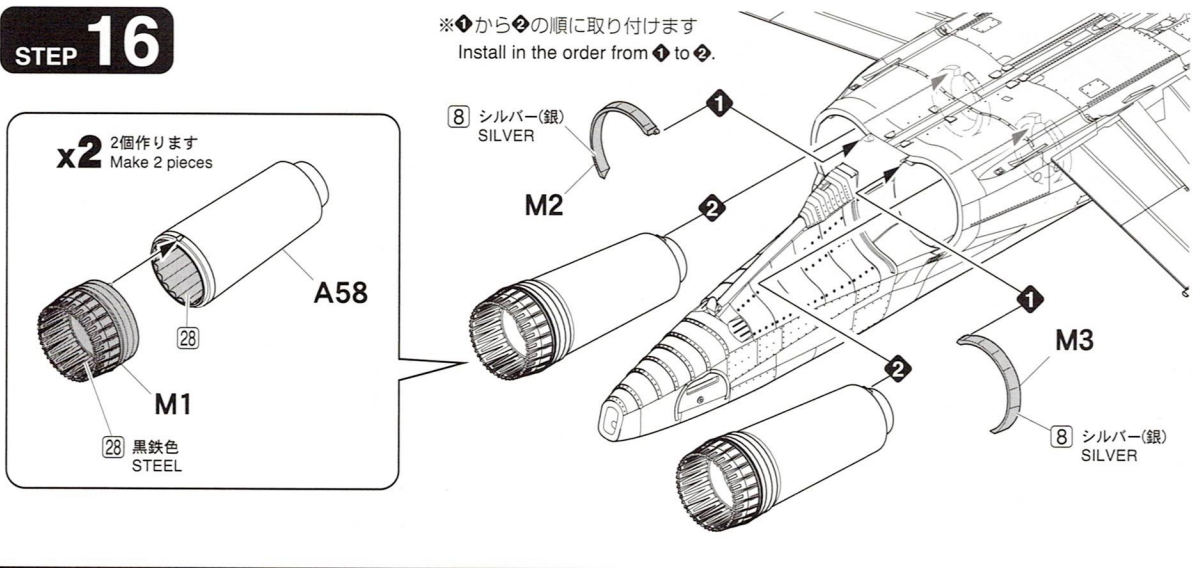
STEP 14



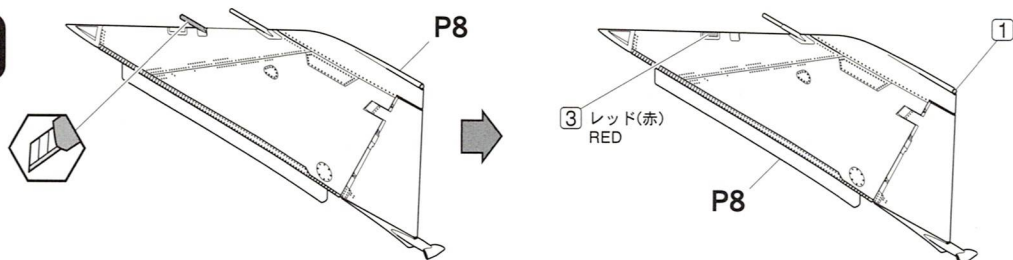
STEP 15



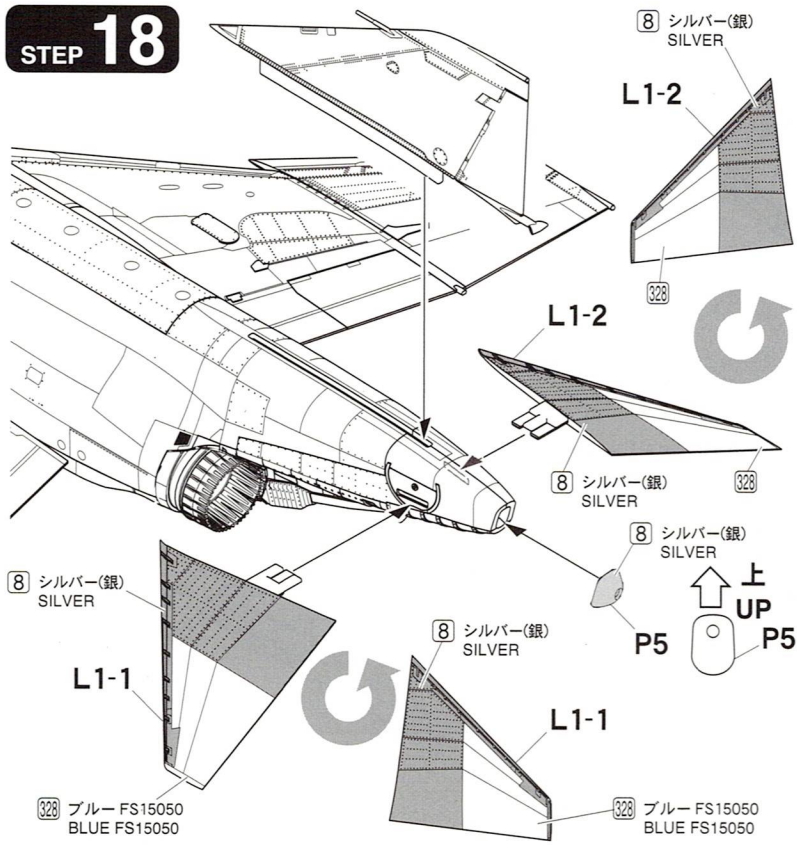
STEP 16



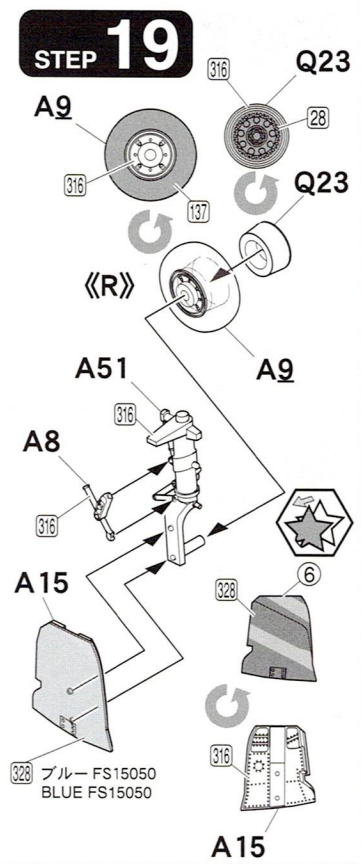
STEP 17



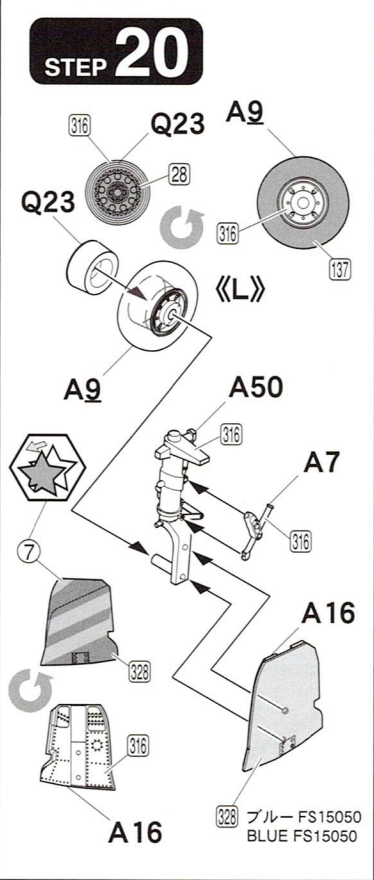
STEP 18



STEP 19

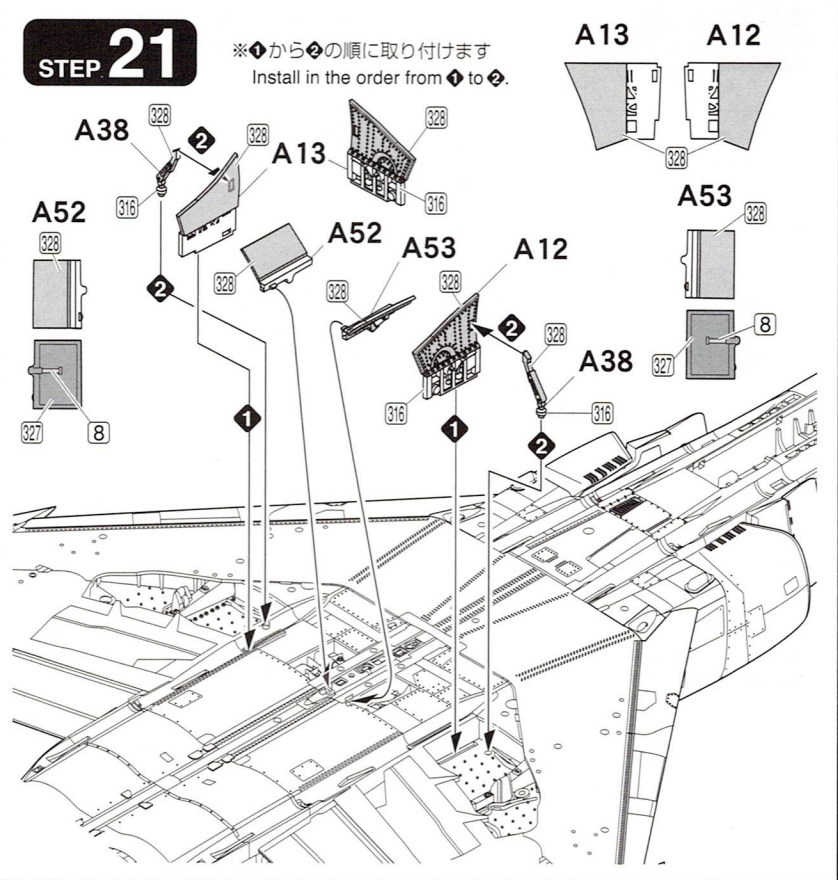


STEP 20



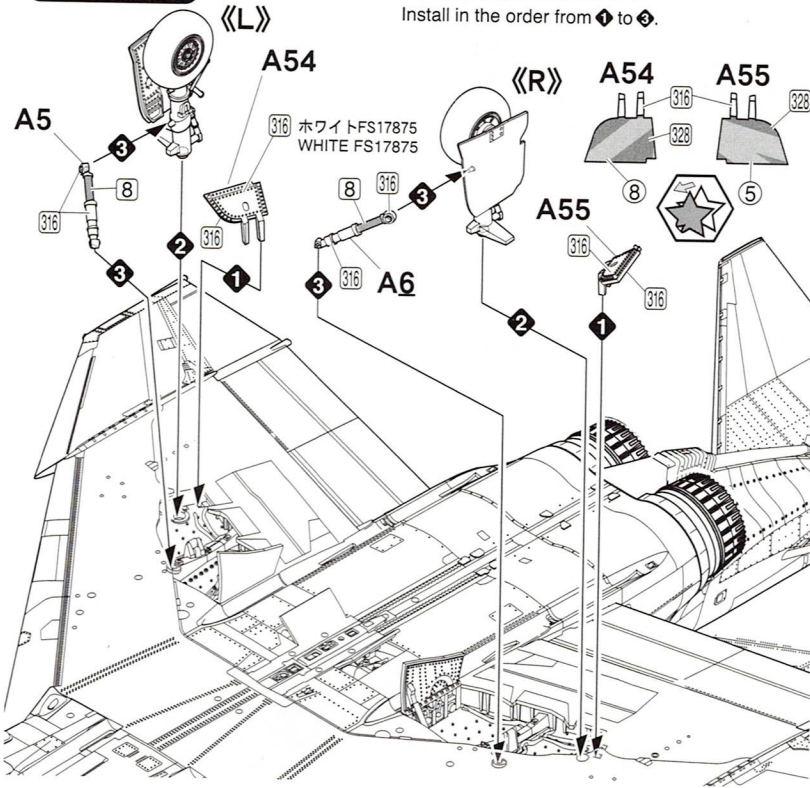
STEP 21

※❖から❖の順に取り付けます
Install in the order from ❖ to ❖.

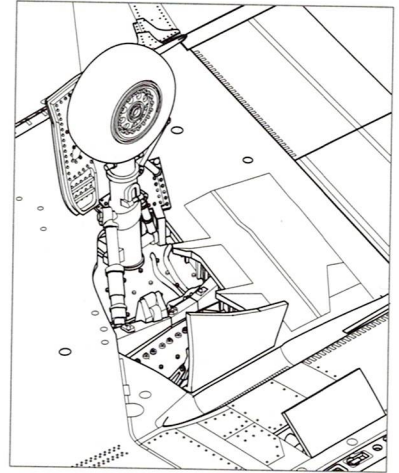


STEP 22

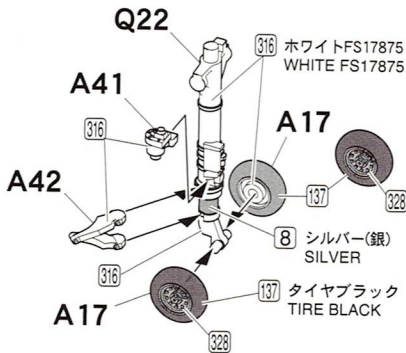
※①から④の順に取り付けます
Install in the order from ① to ④.



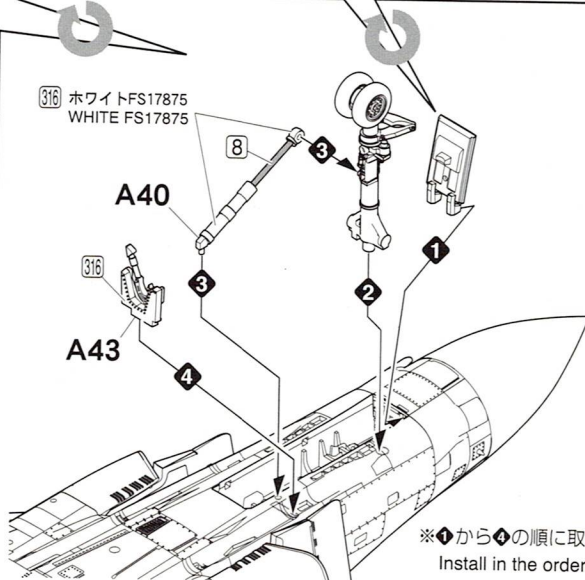
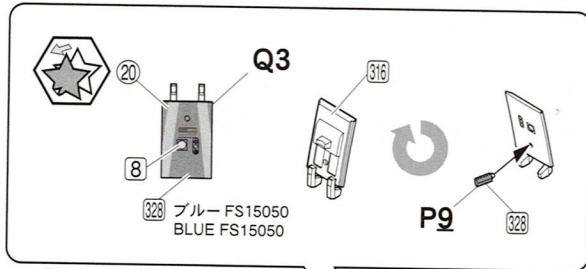
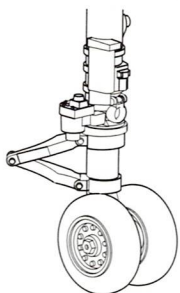
取り付け参考図
Attachment reference



STEP 23



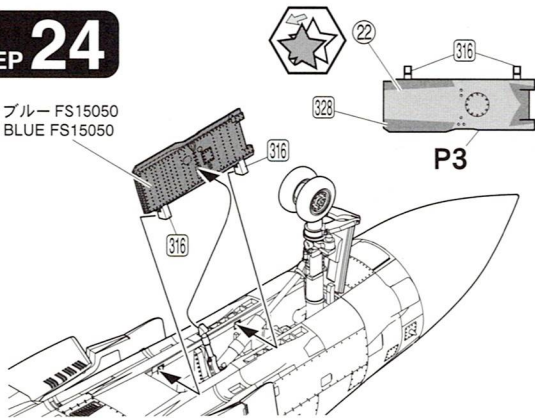
取り付け参考図
Attachment reference



※①から④の順に取り付けます
Install in the order from ① to ④.

STEP 24

328 ブルー FS15050
BLUE FS15050



STEP 25

FP44/25 《L2》
AIM-7E



長い凸部あり
Side railing

329 イエロー FS13538
YELLOW FS13538

FP44/25 《R2》
AIM-7E



329 イエロー FS13538
YELLOW FS13538

長い凸部あり
Side railing

《L1》

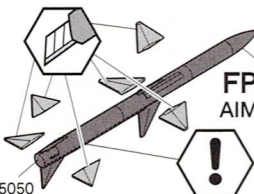
FP44/25
AIM-7E



長い凸部あり
Side railing

《R1》

FP44/25
AIM-7E



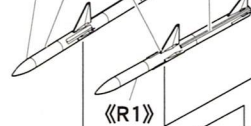
長い凸部あり
Side railing

328 ブルー FS15050
BLUE FS15050

STEP 26

FP44/25
AIM-7E

《L1》



長い凸部あり
Side railing

《L2》

長い凸部あり
Side railing



FP44/25
AIM-7E

《R2》

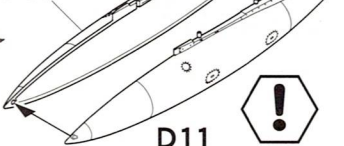
長い凸部あり
Side railing



STEP 27

燃料タンク 《C》
Fuel tank

D17



D11

向きに注意
Pay Attention to the orientation

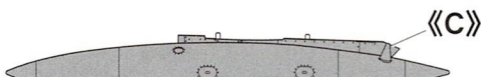
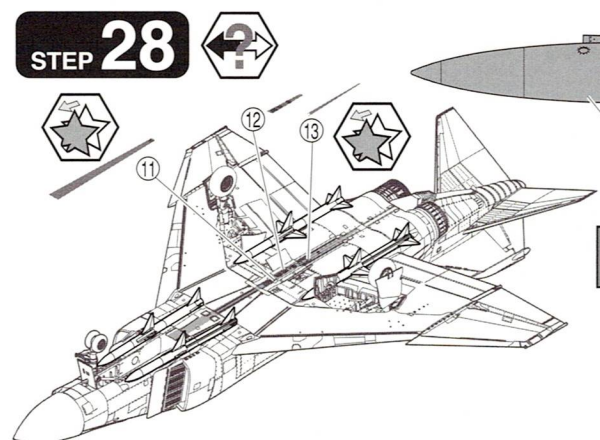


前
Forward

D10

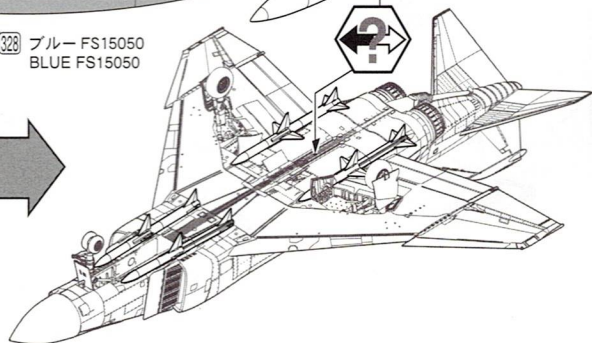
STEP 28

328 ブルー FS15050
BLUE FS15050



《C》

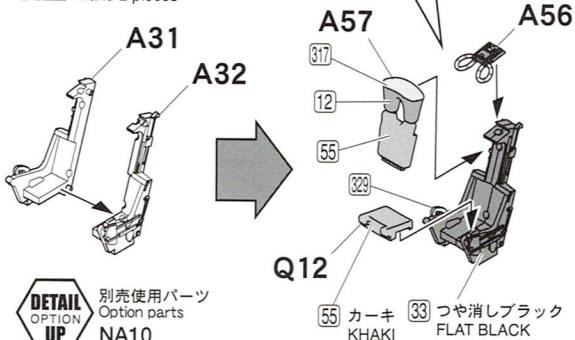
328 ブルー FS15050
BLUE FS15050



STEP 29

- 327 レッドFS11136 RED FS11136
- 317 グレーFS36231 GRAY FS36231
- 33 つや消しブラック FLAT BLACK
- 329 イエローFS13538 YELLOW FS13538

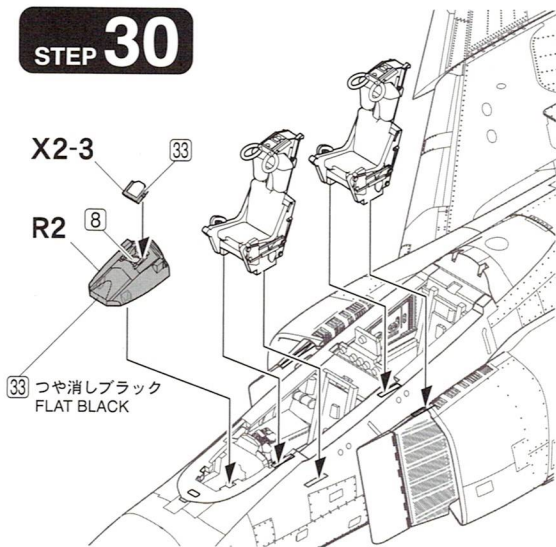
x2 2個作ります
Make 2 pieces



DETAIL OPTION UP
別売使用パーツ
Option parts
NA10

STEP 30

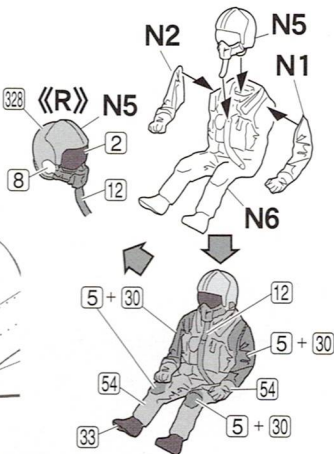
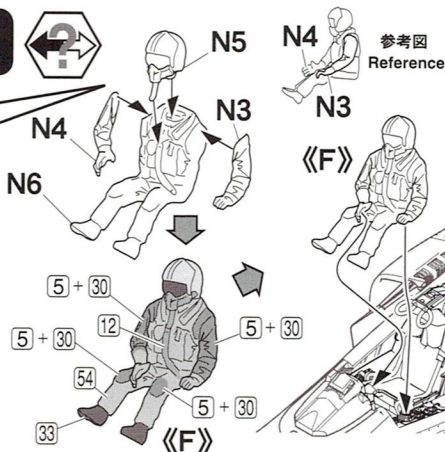
- X2-3
- R2
- 33 つや消しブラック FLAT BLACK



STEP 31



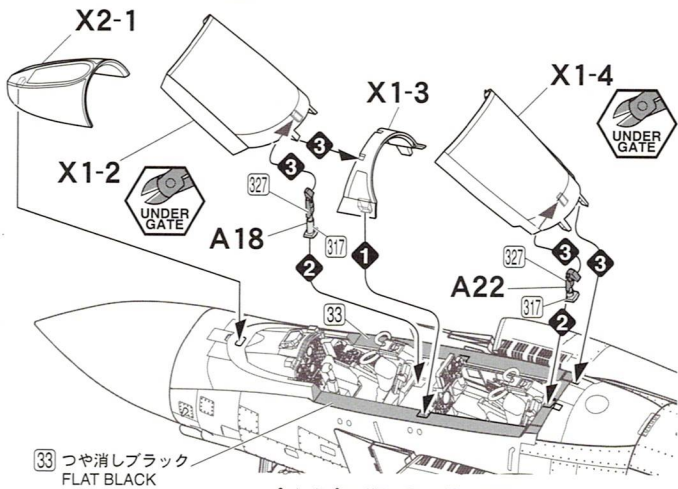
- 329 《F》 N5
- 2
- 8
- 12
- 64



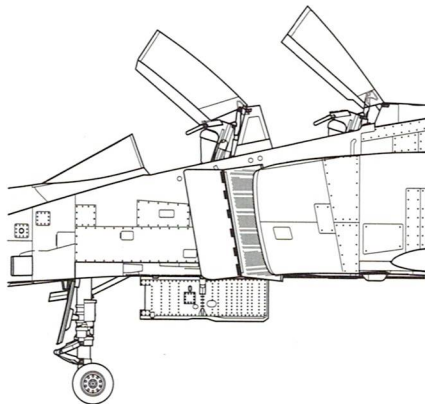
STEP 32



別売使用パーツ
Option parts
NA15
(4), (6)

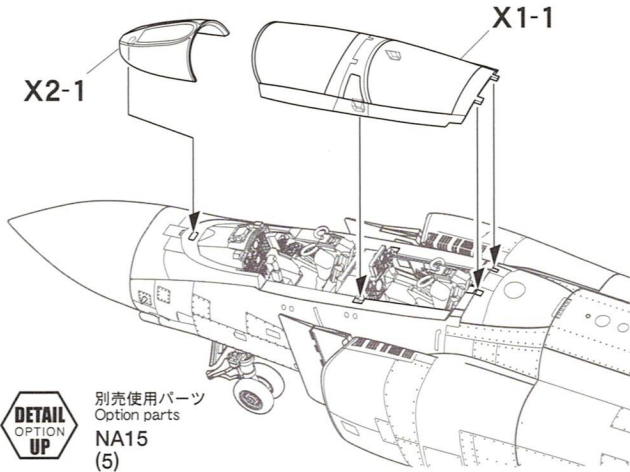


取り付け参考図
Attachment reference



※①から④の順に取り付けます
Install in the order from ① to ④.

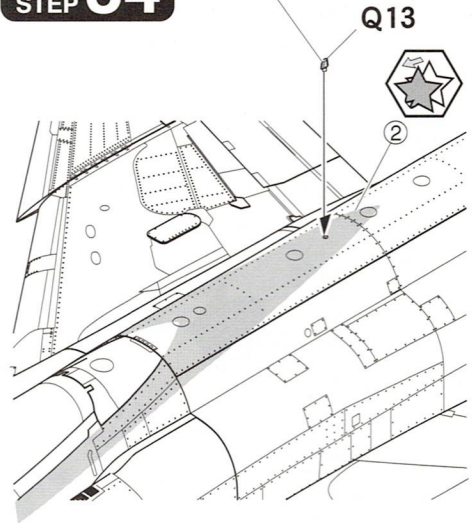
STEP 33



別売使用パーツ
Option parts
NA15
(5)

STEP 34

イエロー-FS13538
YELLOW FS13538



カラーナンバー対応表 ※近似色での表示です Color Reference

GSIクレオス・Mr.カラー (□数字)	GSIクレオス・水性カラー	GSIクレオス・アクション	タミヤカラー(アクリル・エナメル)	タミヤカラー(ラッカー)	ガイアノーツ・ガイアカラー	English
C1 ホワイト (白)	H1 ホワイト (白)	N1 ホワイト (白)	X2 ホワイト	LP2 ホワイト	001 ビュアホワイト	Gloss White
C3 レッド (赤)	H3 レッド (赤)	N3 レッド (赤)	X7 レッド		003 ブライトレッド	Red
C5 ブルー (青)	H5 ブルー (青)	N5 ブルー (青)	X4 ブルー		004 ウルトラブルー	Blue
C8 シルバー (銀)	H8 シルバー (銀)	N8 シルバー (銀)	X11 クロームシルバー	LP11 シルバー	009 ブライトシルバー	Silver
C12 オリーブドラブ ¹	H52 オリーブドラブ ¹	N52 オリーブドラブ ¹	XF62 オリーブドラブ	LP28 オリーブドラブ		Olive Drab
C28 黒鉄色	H18 黒鉄色	N18 黒鉄色	X10 ガンメタル		020 ガンメタル	Gun Metal
C30 フラットベース・スタンダード	H40 フラットベース(つや消し剤)	N40 フラットベース(つや消し剤)	X21 フラットベース	LP22 フラットベース	006 フラットベース	Matte Agent (Flat Base)
C33 つや消しブラック	H12 つや消しブラック	N12 つや消しブラック	XF1 フラットブラック	LP3 フラットブラック	012 フラットブラック	Matt Black
C50 クリアブルー	H93 クリアブルー	N93 クリアブルー	X23 クリアブルー	LP68 クリアブルー	044 クリアブルー	Clear Blue
C55 カーキ	H81 カーキ	N81 カーキ	XF49 カーキ	LP73 カーキ		Khaki
C61 焼鉄色	H76 焼鉄色	N76 焼鉄色	XF7+XF56			Burnt Iron
C137 タイヤブラック	H77 タイヤブラック	N77 タイヤブラック	XF85 ラバーブラック	LP65 ラバーブラック	075 ニュートラルグレー-V	Tire Black
C316 ホワイト FS17875				LP35 インシグニアホワイト	071 ニュートラルグレー-I	FS17875
C317 グレー FS36231						FS36231
C327 レッド FS11136					003 ブライトレッド	FS11136
C328 ブルー FS15050						FS15050
C329 イエロー FS13538					005 サンシャインイエロー	FS13538

■ 部品を破損・紛失された際は・・・

紛失・破損などにより部品を請求される方はランナー (枠) 単位で有償にてお分けいたします。下記の部品請求カードの必要ランナー名を○で囲み、代金 (消費税・送料込) を右記お支払い方法からお選びいただき、当社アフターサービス係 (宛先は右記載) までお申し込みください。いずれのパーツも本カード1枚につき1キット分に限りさせていただきます。製品はその仕様もしくは価格を予告無く変更することがございます。

■ ご注文とお支払い方法

最初にEメールまたはお電話で在庫をご確認ください。銀行振込または郵便振替をご希望の際は同時に振込/振替口座番号をお尋ねください。代金引換郵便での発送をご希望の際は手数料をご確認ください。

左下の部品請求カードの必要ランナー名を○で囲み、お名前・ご住所・電話番号を書いたメモを同封のうえ、定額為替/現金書留の場合は共に郵送ください。

銀行振込または郵便振替にてお支払いの場合は、部品請求カードと上記同様のメモにお振込(予定)日・お振込人名を書き加え別途郵送ください。郵便振替の場合は払込用紙の通信欄に「製品番号・品名、ランナー名(部品種)・数量」をご記入ください。ご入金が確認でき次第発送します。

為替手数料・振込手数料・お申込み時の郵送料はお客様にてご負担願います。なお切手での送金はお断りします。

お知らせいただいたお客様の個人情報は、品物の発送および発送記録確認以外の目的には用いず、遅延・事故なく届けられたとみなされる2週間程度をもって弊社内の記録を抹消します。

※本製品は限定発売品です。専用部品/デカールなどのアフターサービス対応期間は2027年9月まで、または該当部品が無くなり次第終了とさせていただきます。

■ 製品に関するお問い合わせは



有限会社ファインモールド
〒441-3301
愛知県豊橋市老津町的場5-3-2
TEL:0532-23-6810 FAX:0532-23-6811

※お電話でのお問い合わせ対応時間:
土・日・祝・夏期および年末年始の休業日を除く
午前9時30分～午後5時30分

インターネットホームページ

<https://www.finemolds.co.jp>

Eメールアドレス:

otemami@finemolds.co.jp

©2024 Fine Molds Printed in Japan
24SeptCsBs

Finemolds ◆部品請求カード 2024年9月現在

FX03 アメリカ海軍 F-4J “ブルーエンジェルス”

A	¥750	Q	¥500
B	¥500	R	¥400
C	¥750	L1	¥400
D	¥400	X1	¥400
J	¥350	X2	¥400
M	¥350	デカール	¥750
P	¥500	説明書	¥500

For use in Japan only

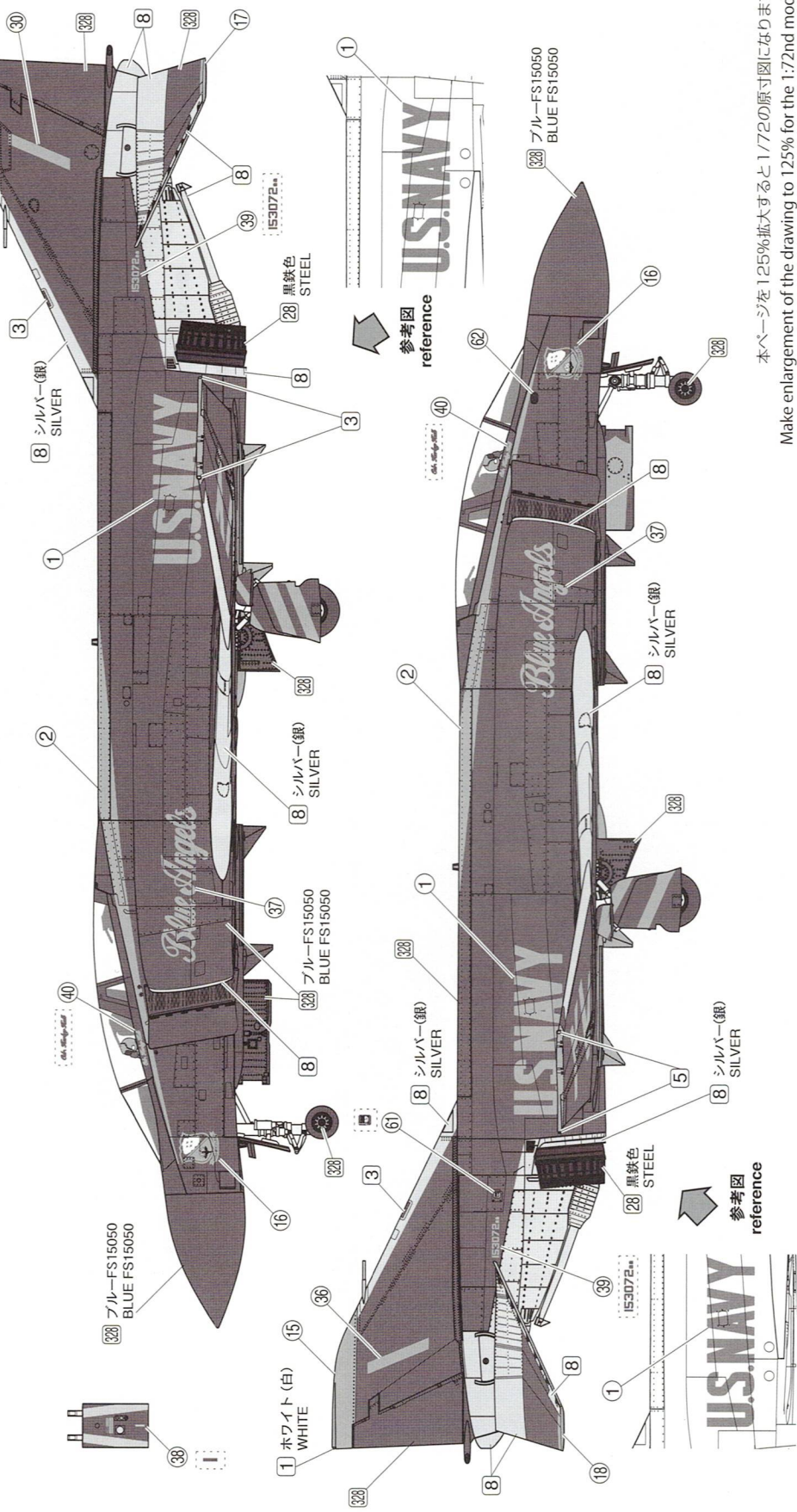
塗装とマーキング

Painting & Marking

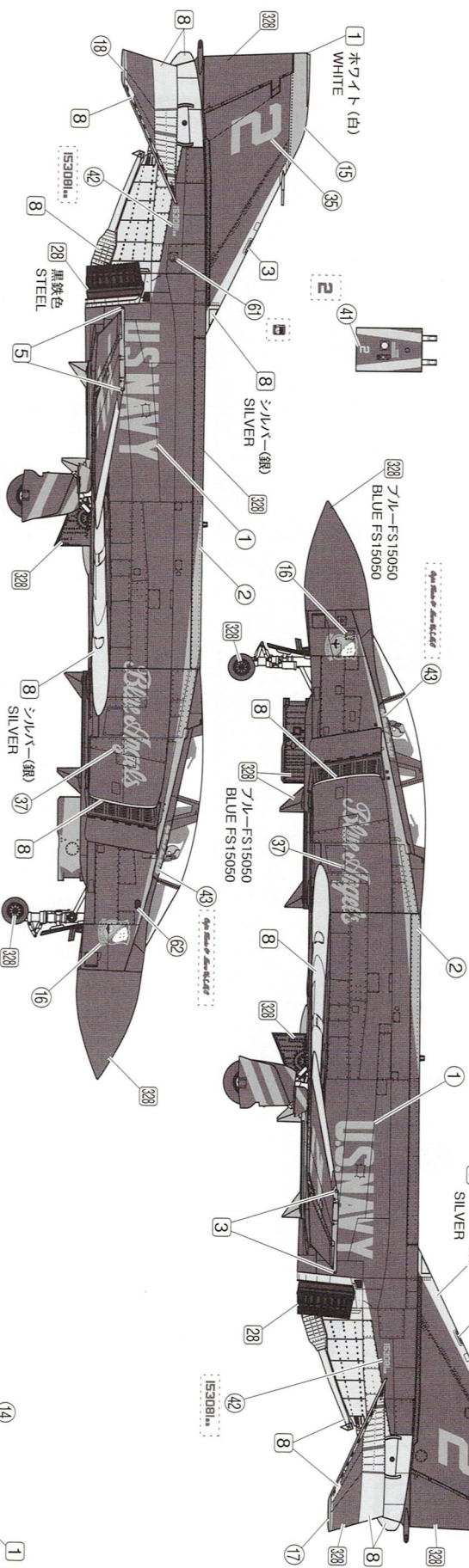
塗装色は GSIクレオス Mr. カラーの色番号を □ 内の数字で、続けて色名を指示しています。○ で囲まれた数字は付属デカール(水転写シール)の番号です。
 水性ホビーカラーや新水性カラー アクリリジョン、タミヤカラー、ガイアカラーをご使用の場合は P14 のカラーナンバー対応表を参考にしてください。
 ※ 細部の塗装は組立図中の説明を参考に、また個別のマーキングは P15 から P20 の各塗装例もご参考ください。表記の無いデカールは使用しません。
 Boxed numbers refer to GSI Creos "Mr. Color" paint color numbers. Circled numbers refer to decal numbers. Decals not shown its number are not for use.

- 機体色 : 328 ブルー-FS15050 BLUE FS15050 8 シルバー(銀) SILVER
- Body color : 328 イエロー-FS13538 YELLOW FS13538 8 シルバー(銀) SILVER

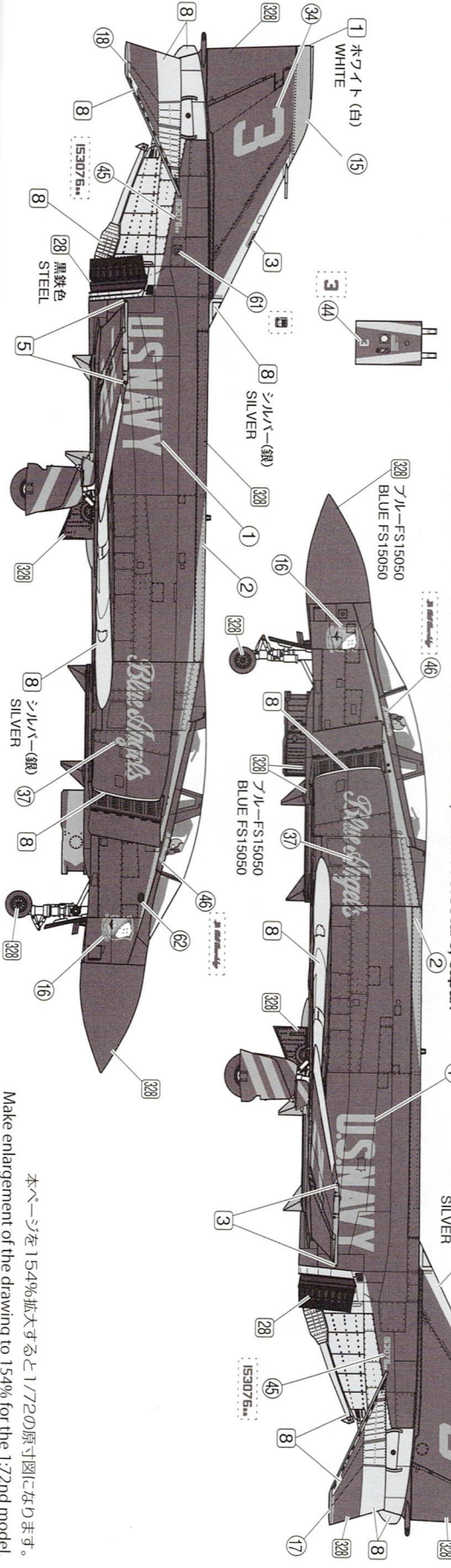
- 塗装例 **1** : アメリカ海軍 F-4J ブルーエンジェルス 1 番機 Harley Hall 中佐機、第 3 回国際航空宇宙ショー 1971 年 航空自衛隊小牧基地 Scheme **1** : F-4J Bu. No. 153072aa No. 1 assigned to Cdr Harley Hall, Flight Leader / Commanding officer of the Blue Angels Japan International Aerospace Show Oct. 29-Nov. 3 1971, JASDF Komaki Airbase, Aichi Prefecture, Japan



■塗装例 2: アメリカ海軍 F-4J ブルーエンジェルズ 2番機 Kevin O' Mara 大尉機 (海兵隊)、第3回国際航空宇宙ショー 1971年航空自衛隊小牧基地
 Scheme 2: F-4J Bu. No. 153081a, No. 2 assigned to Capt. Kevin O' Mara, USMC, Right Wing of the Blue Angels
 Japan International Aerospace Show Oct. 29-Nov. 3 1971, JASDF Komaki Airbase, Aichi Prefecture, Japan

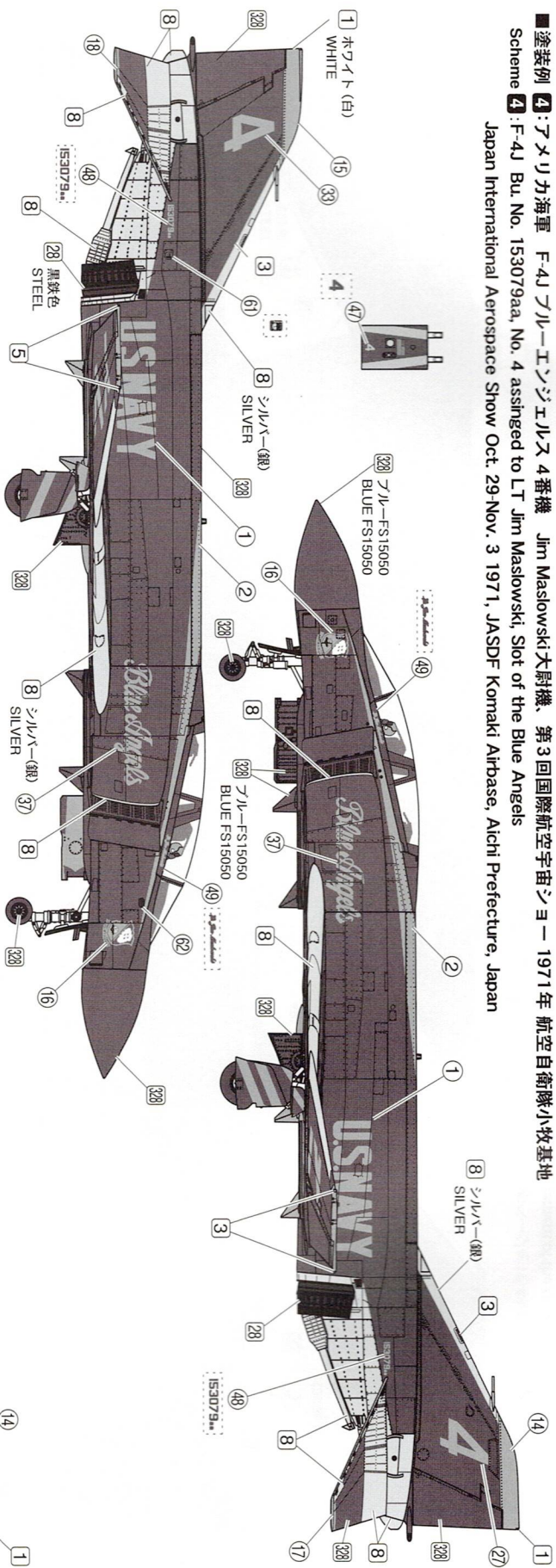


■塗装例 3: アメリカ海軍 F-4J ブルーエンジェルズ 3番機 Bill Beardstley 大尉機、第3回国際航空宇宙ショー 1971年航空自衛隊小牧基地
 Scheme 3: F-4J Bu. No. 153076aa, No. 3 assigned to LT Bill Beardstley, Left Wing of the Blue Angels
 Japan International Aerospace Show Oct. 29-Nov. 3 1971, JASDF Komaki Airbase, Aichi Prefecture, Japan

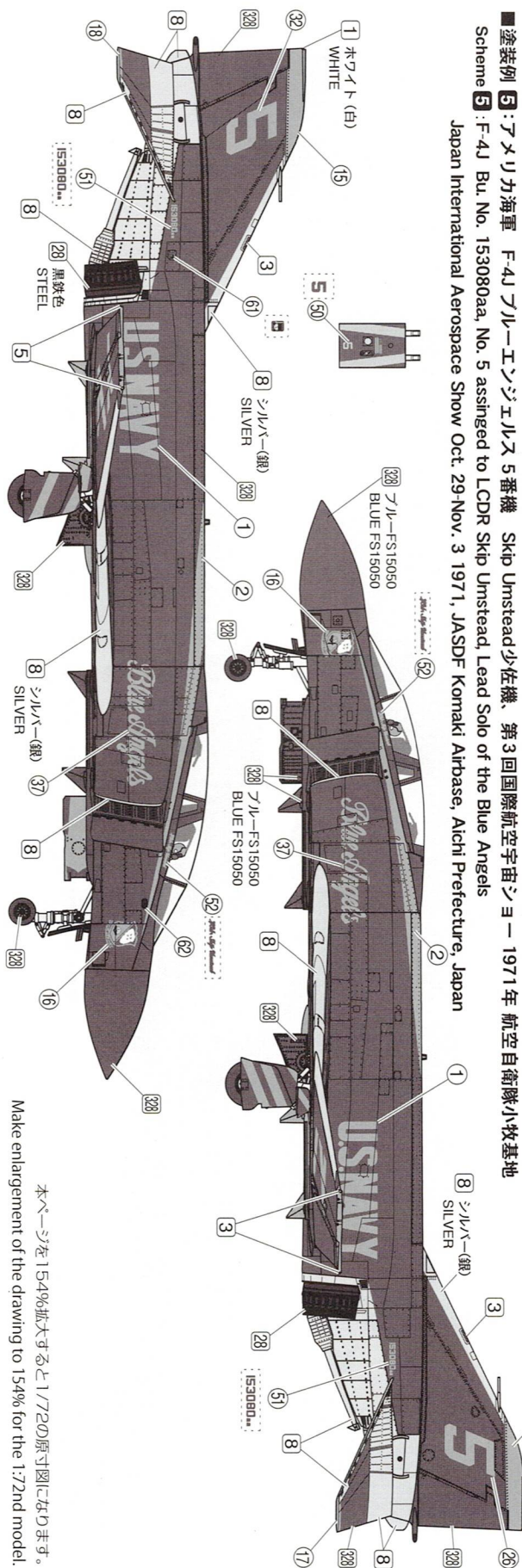


本ページを154%拡大すると1/72の原寸図になります。
 Make enlargement of the drawing to 154% for the 1:72nd model.

■塗装例 4: アメリカ海軍 F4Jブルーエンジェルズ4番機 Jim Maslowski 大尉機、第3回国際航空宇宙ショー 1971年 航空自衛隊小牧基地
 Scheme 4: F-4J Bu. No. 153079aa, No. 4 assigned to LT Jim Maslowski, Slot of the Blue Angels
 Japan International Aerospace Show Oct. 29-Nov. 3 1971, JASDF Komaki Airbase, Aichi Prefecture, Japan

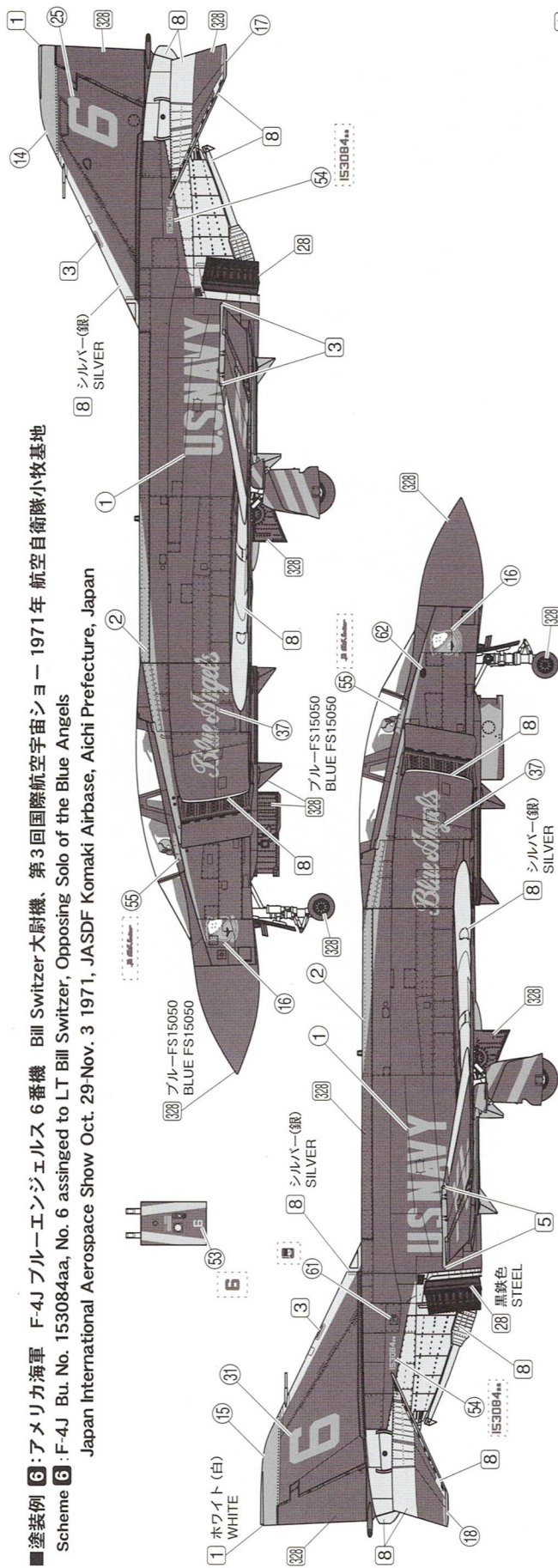


■塗装例 5: アメリカ海軍 F4Jブルーエンジェルズ5番機 Skip Unstead少佐機、第3回国際航空宇宙ショー 1971年 航空自衛隊小牧基地
 Scheme 5: F-4J Bu. No. 153080aa, No. 5 assigned to LCDR Skip Unstead, Lead Solo of the Blue Angels
 Japan International Aerospace Show Oct. 29-Nov. 3 1971, JASDF Komaki Airbase, Aichi Prefecture, Japan

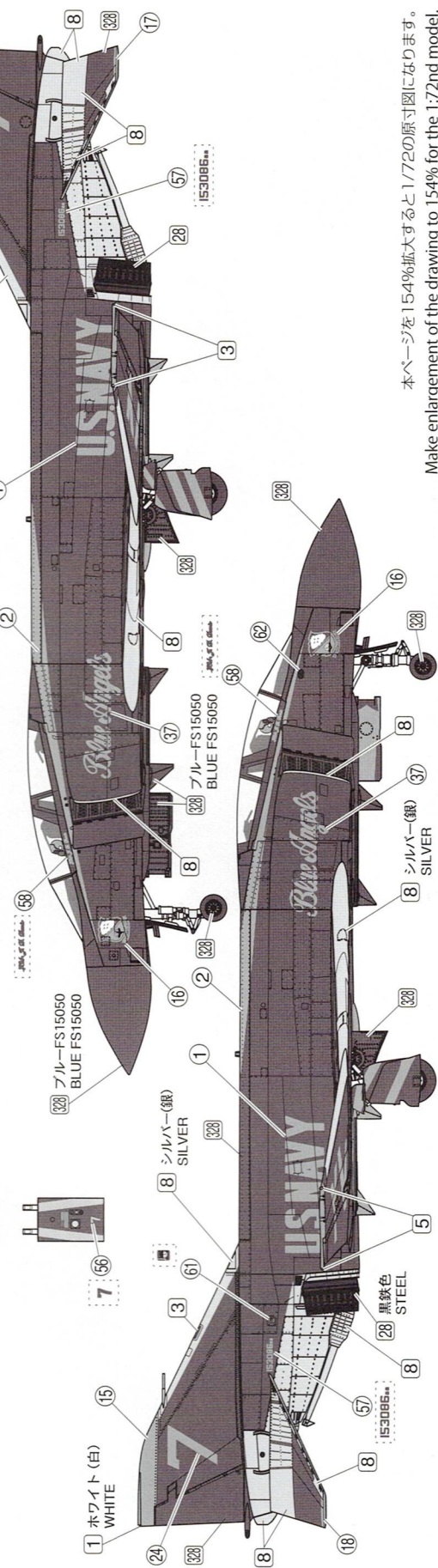


本ページを154%拡大すると1/72の原寸図になります。
 Make enlargement of the drawing to 154% for the 1/72nd model.

■ 塗装例 **6** : アメリカ海軍 F-4J ブルーエンジェルス 6 番機 Bill Switzer 大尉機、第3回国際航空宇宙ショー 1971年 航空自衛隊小牧基地
 Scheme **6** : F-4J Bu. No. 153084aa, No. 6 assigned to LT Bill Switzer, Opposing Solo of the Blue Angels
 Japan International Aerospace Show Oct. 29-Nov. 3 1971, JASDF Komaki Airbase, Aichi Prefecture, Japan



■ 塗装例 **7** : アメリカ海軍 F-4J ブルーエンジェルス 7 番機 J D Davis 少佐機、第3回国際航空宇宙ショー 1971年 航空自衛隊小牧基地
 Scheme **7** : F-4J Bu. No. 153086aa, No. 7 assigned to LCDR J D Davis, Narrator and Events Coordinator of the Blue Angels
 Japan International Aerospace Show Oct. 29-Nov. 3 1971, JASDF Komaki Airbase, Aichi Prefecture, Japan



本ページを154%拡大すると1/72の原寸図になります。
 Make enlargement of the drawing to 154% for the 1:72nd model.

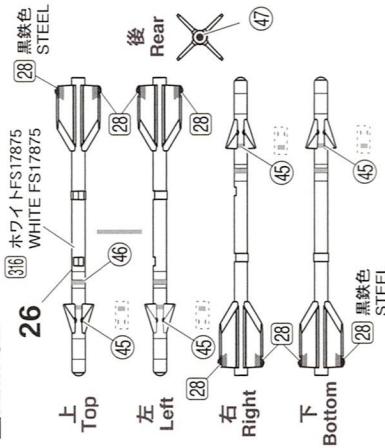
参考

アメリカ軍 航空機用ミサイルセット2 (60s ~ 70s)
塗装とマーキング Painting & Marking guide for Extra Missiles

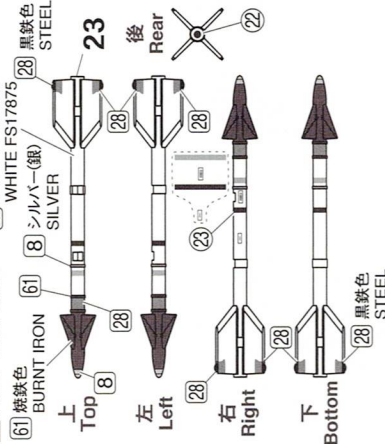
本キットでは不要パーツとなるミサイル等を他のキットに使用する際にご参照ください
 Refer to the instructions below when using the Extra Missile and ECM pods with other aircraft models.

各部の塗装は (株) GSI クレオス製 Mr. カラーの番号を □内の数字で、続けて色名を指示しています。○で囲まれた数字は付属デカール(水転写シール)の番号です。
 Boxed numbers refer to GSI Creos "Mr. Color" paint color numbers and follows its name. The number in circle shows decal number.

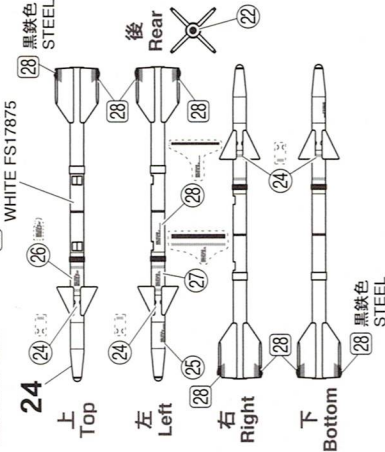
■ AIM-9B



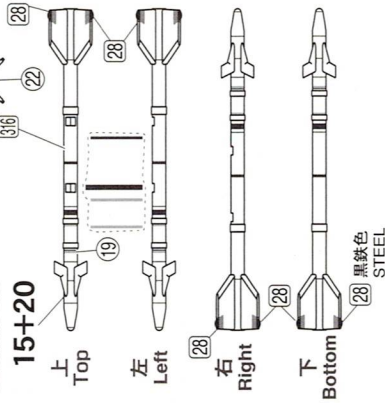
■ AIM-9D/G/H



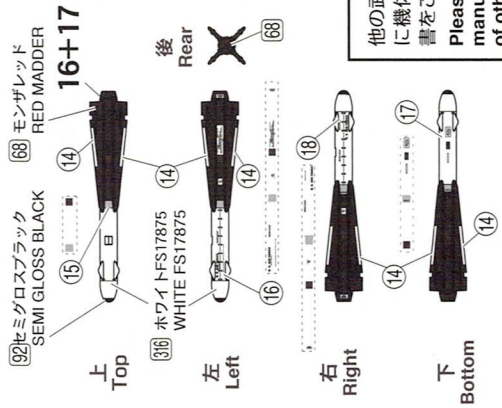
■ AIM-9E



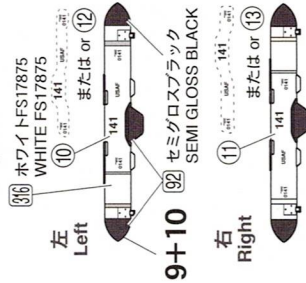
■ AIM-9J



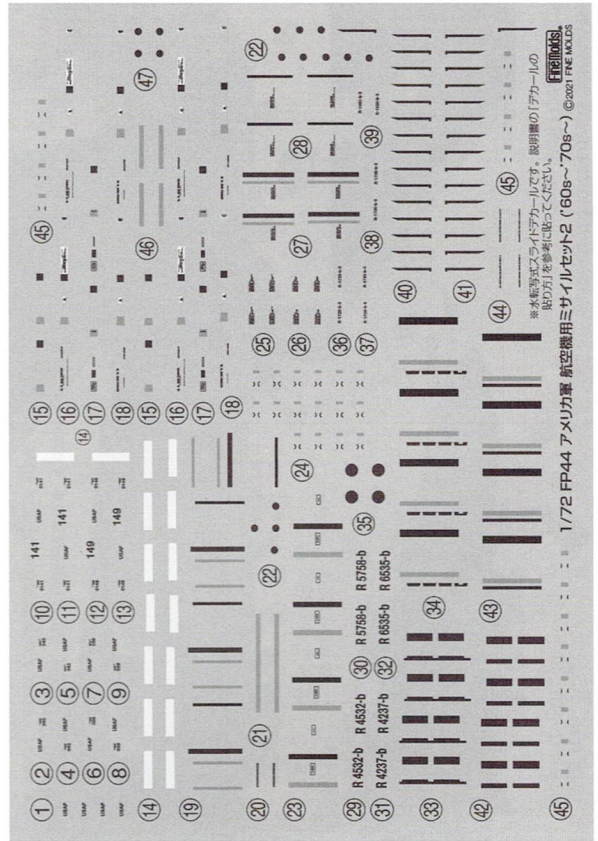
■ AIM-4D "Falcon"



■ AN/ALQ-101
ECM pod



他の武装/ECMポッドの塗装指示ならびに機体への取付方法は内包のFP44説明書をご参照ください。
 Please refer to the attached instruction manual for the painting and assembly of other weapons, ECM pods.



※本機はランダムデカールです。説明書の「デカール」の部分を必ずお読みください。
 ※These are for AIM-7s.
 ©2021 FINE MODELS