

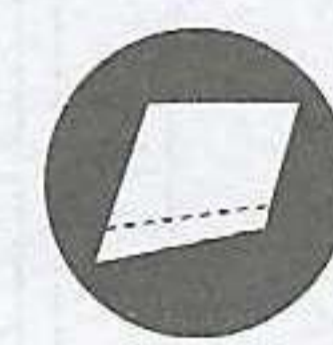
1:72 SCALE

North American F-107A

美国F-107A

颜色指示
COLOR

黑色	Black	消光黑	Flat black
红色	Red	卡其色	Khaki
银色	Silver	橘色	Orange
浅灰色	Light gray	烧铁色	Burnt iron
灰银色	Dark seagray		

cyanoacrylate glue
使用强力胶weight
配重make hole
钻孔cut / remove
切除bend
弯曲file / sand
锉平option
选择no cement
不涂胶水decal
贴纸

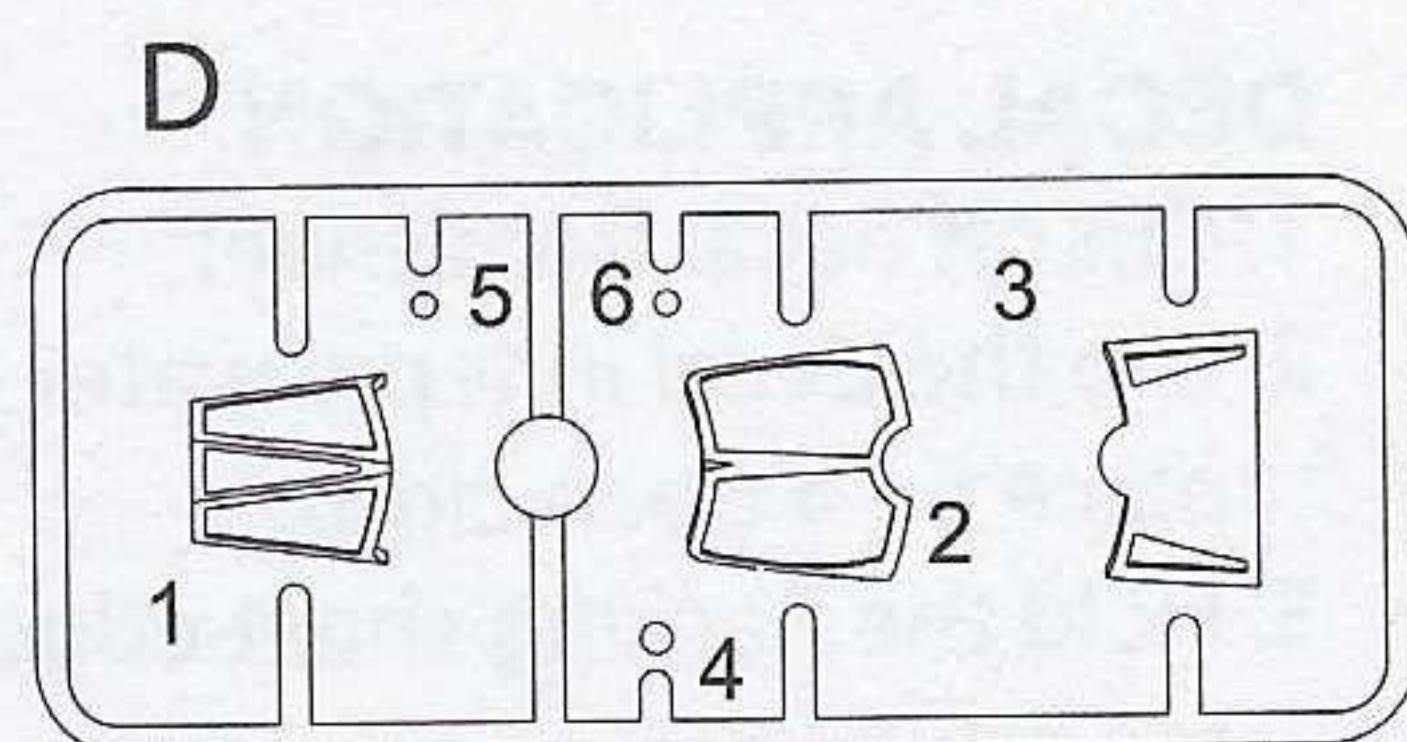
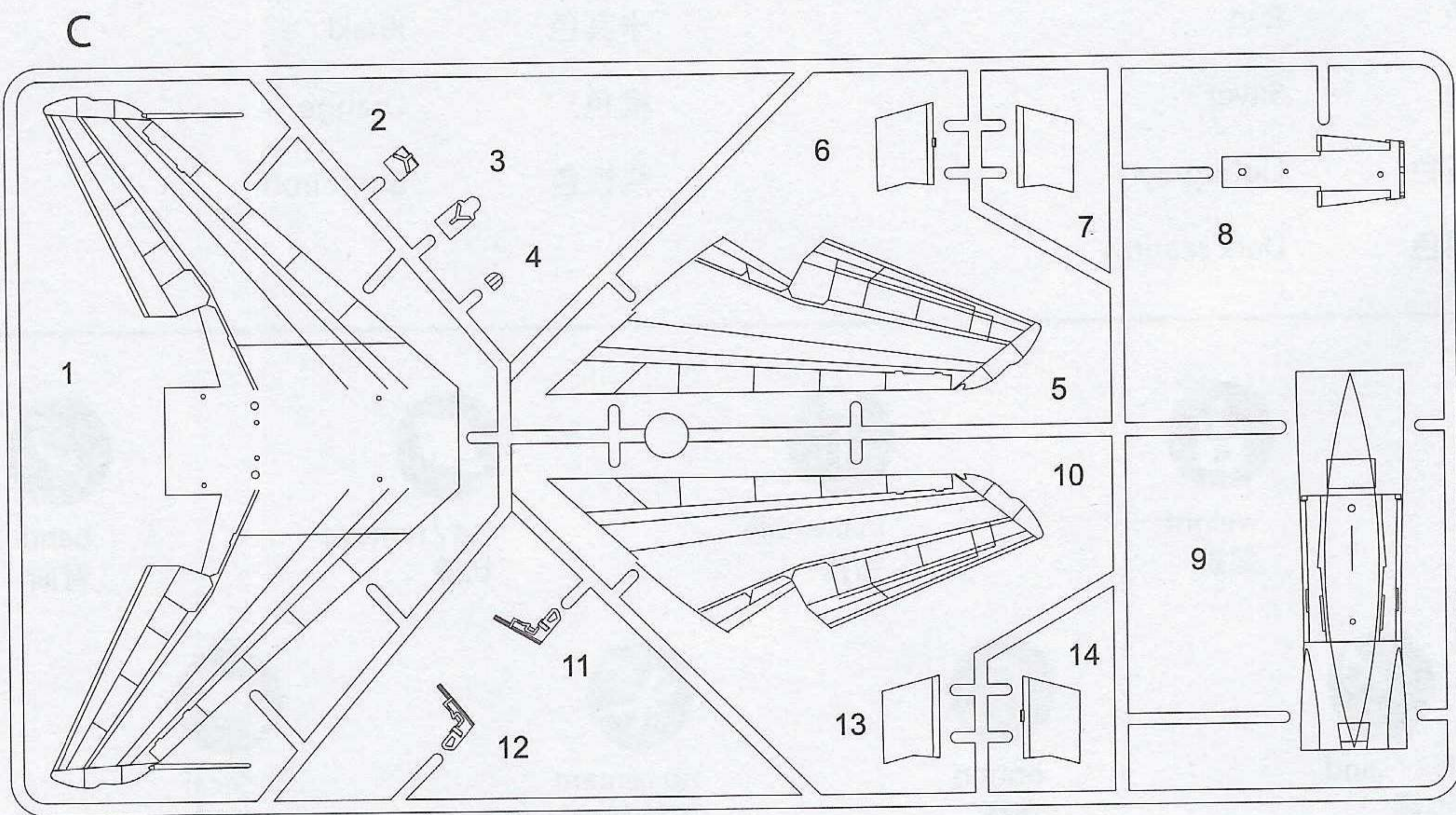
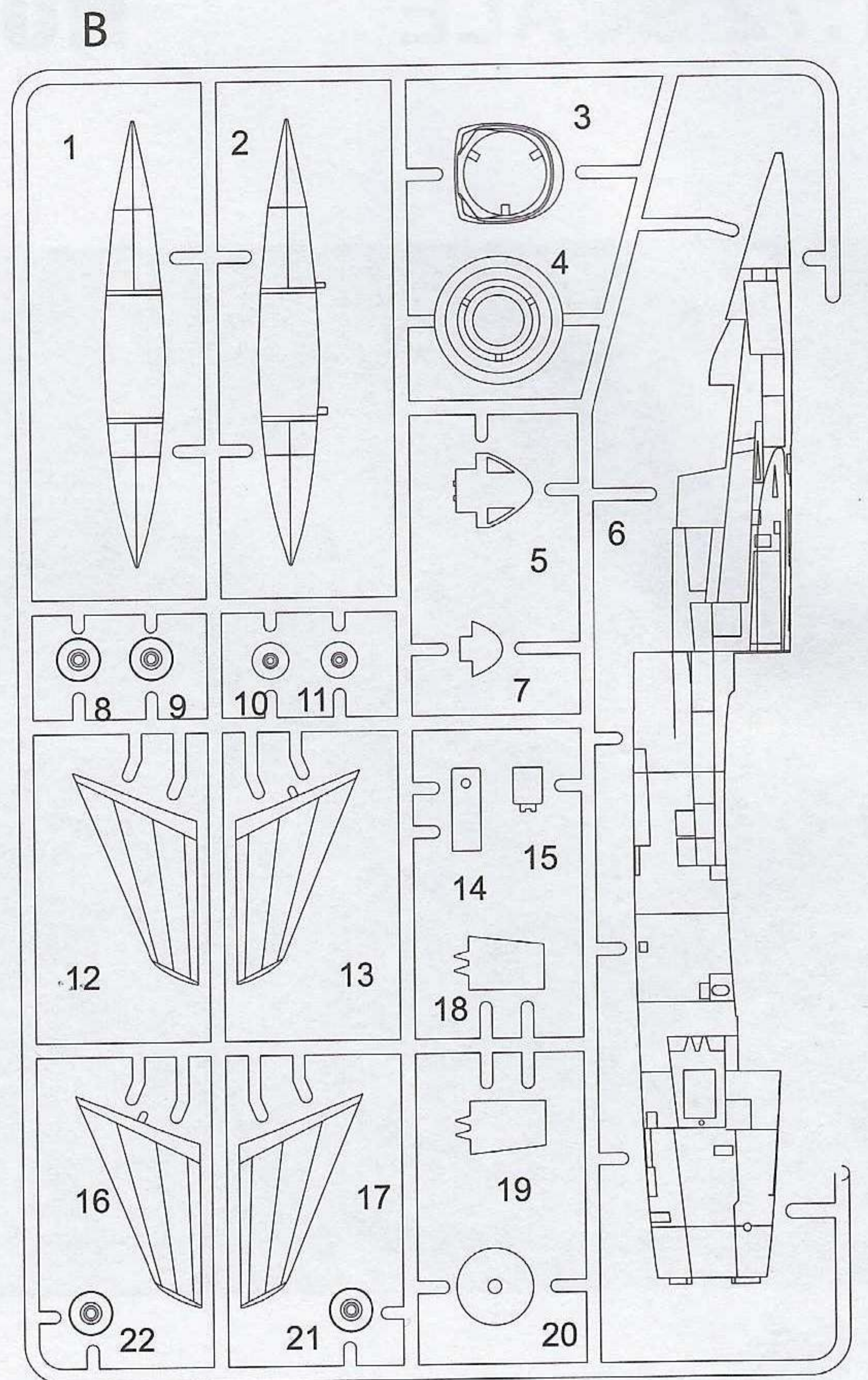
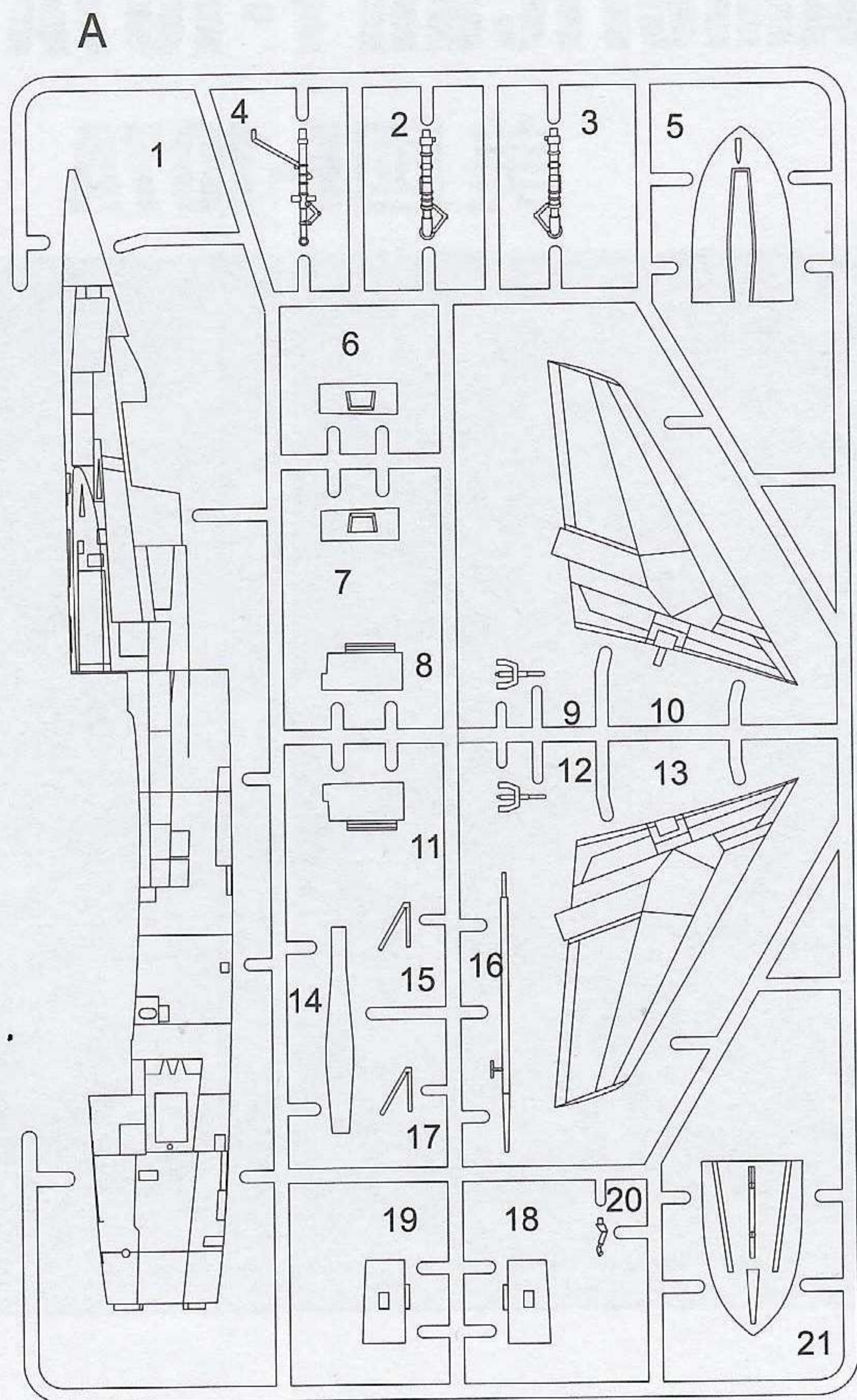
水贴纸的使用:

1. 从水贴上剪下印花;
2. 将印花放入温水中浸10秒, 然后放在干净布上。
3. 拿着印花纸板将印花移到模型上;
4. 手指蘸水将印花移到适当的位置;
5. 用软布轻压印花直至水干, 气泡消失。

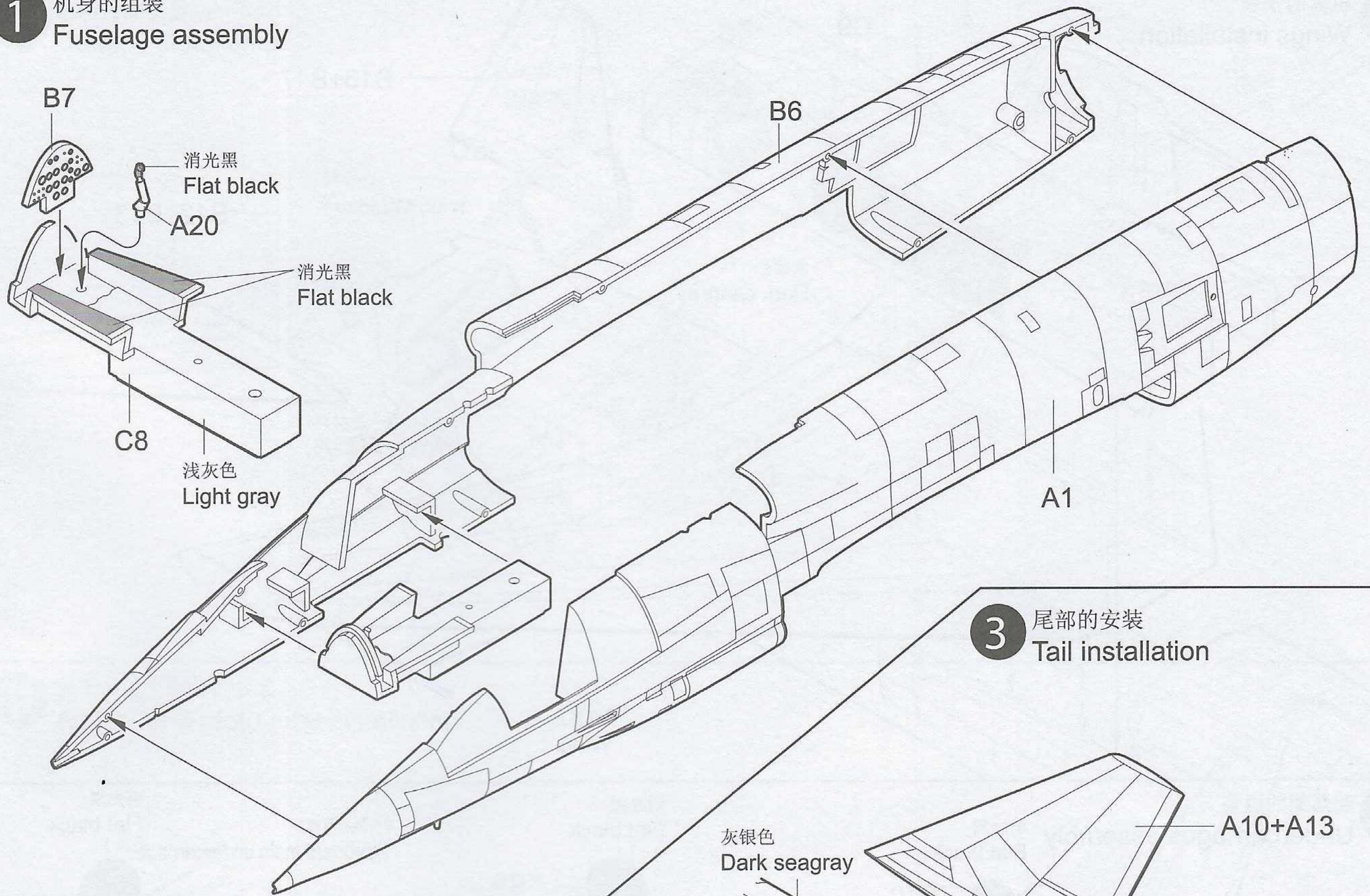
DECAL APPLICATION

1. Cut off decal from sheet.
2. Dip the decal in tepid water 40°C for about 10 sec. and place on a clean cloth.
3. Hold the backing sheet edge and slide decal onto the model.
4. Move decal into position by wetting decal with finger.
5. Press decal gently down with a soft cloth until excess water and air bubbles are gone.

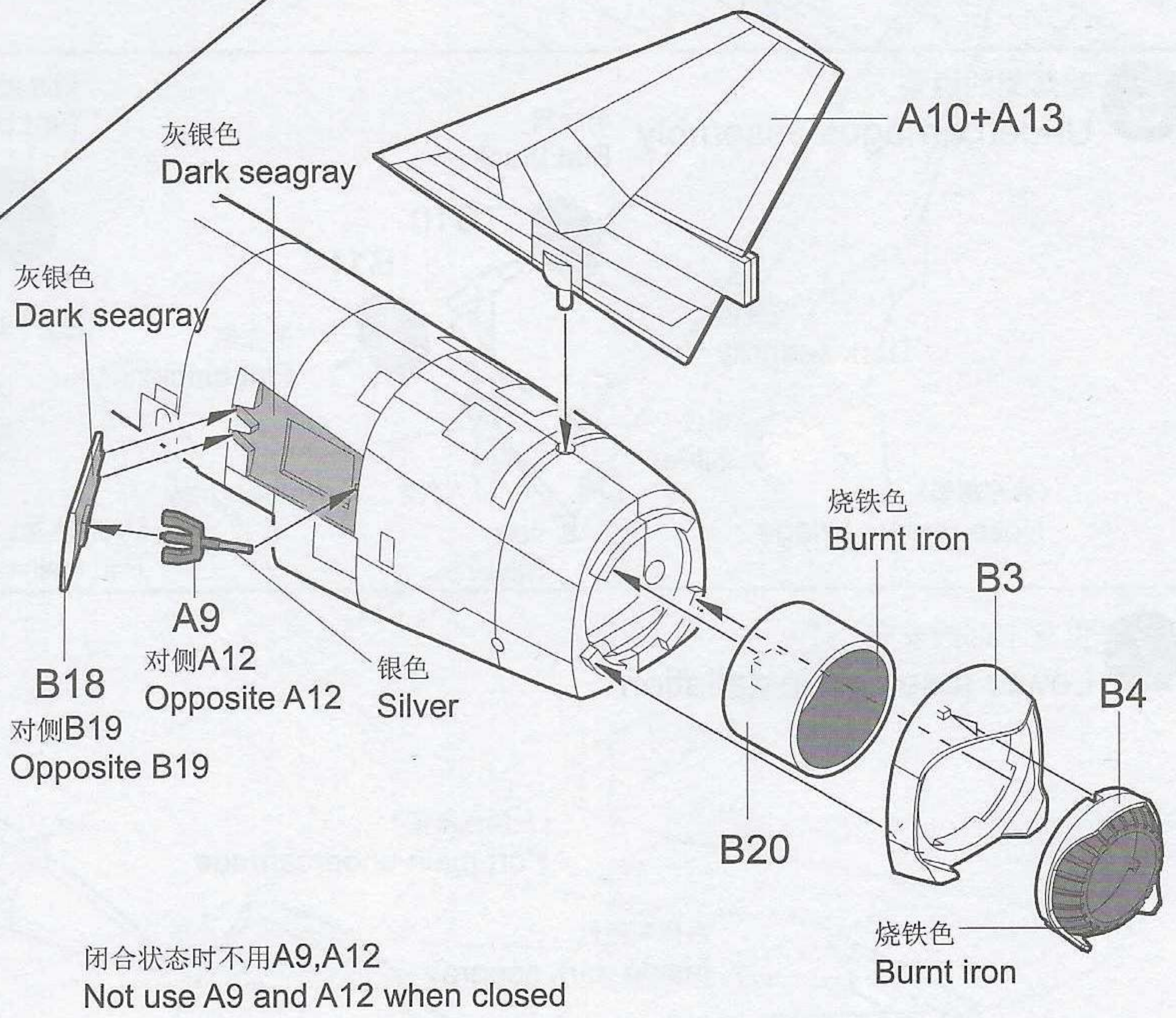
部品图 Parts



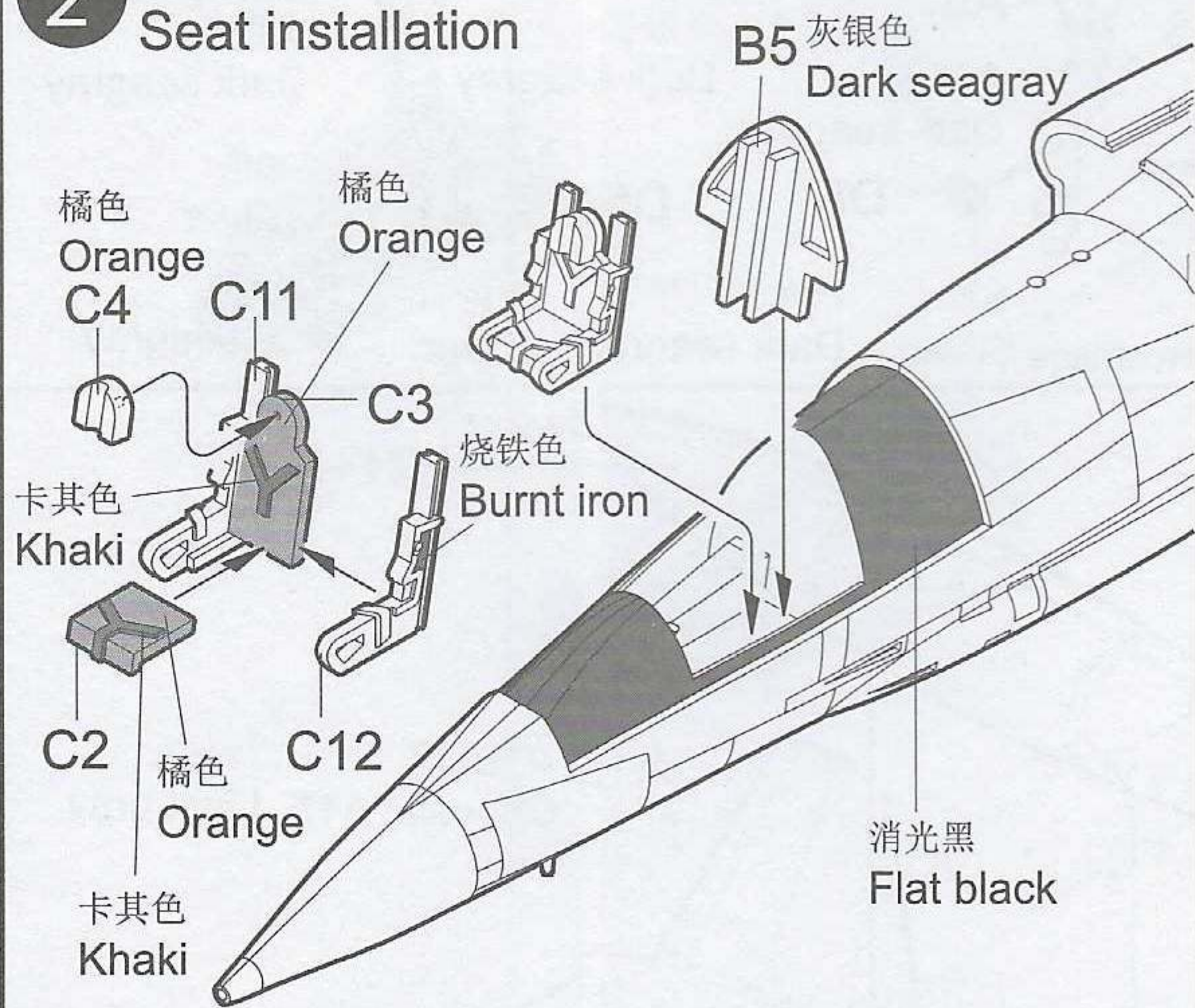
1 机身的组装
Fuselage assembly



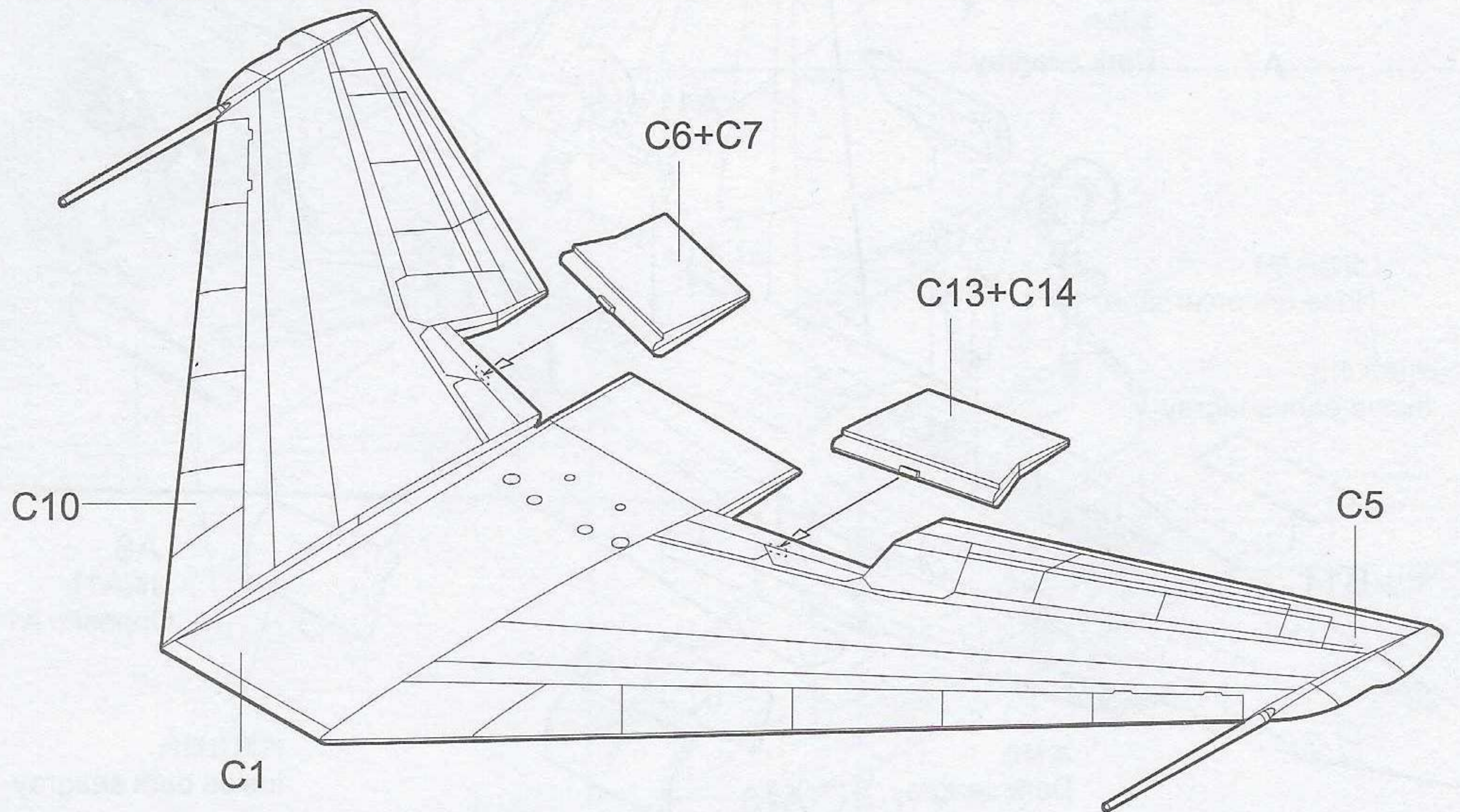
3 尾部的安装
Tail installation



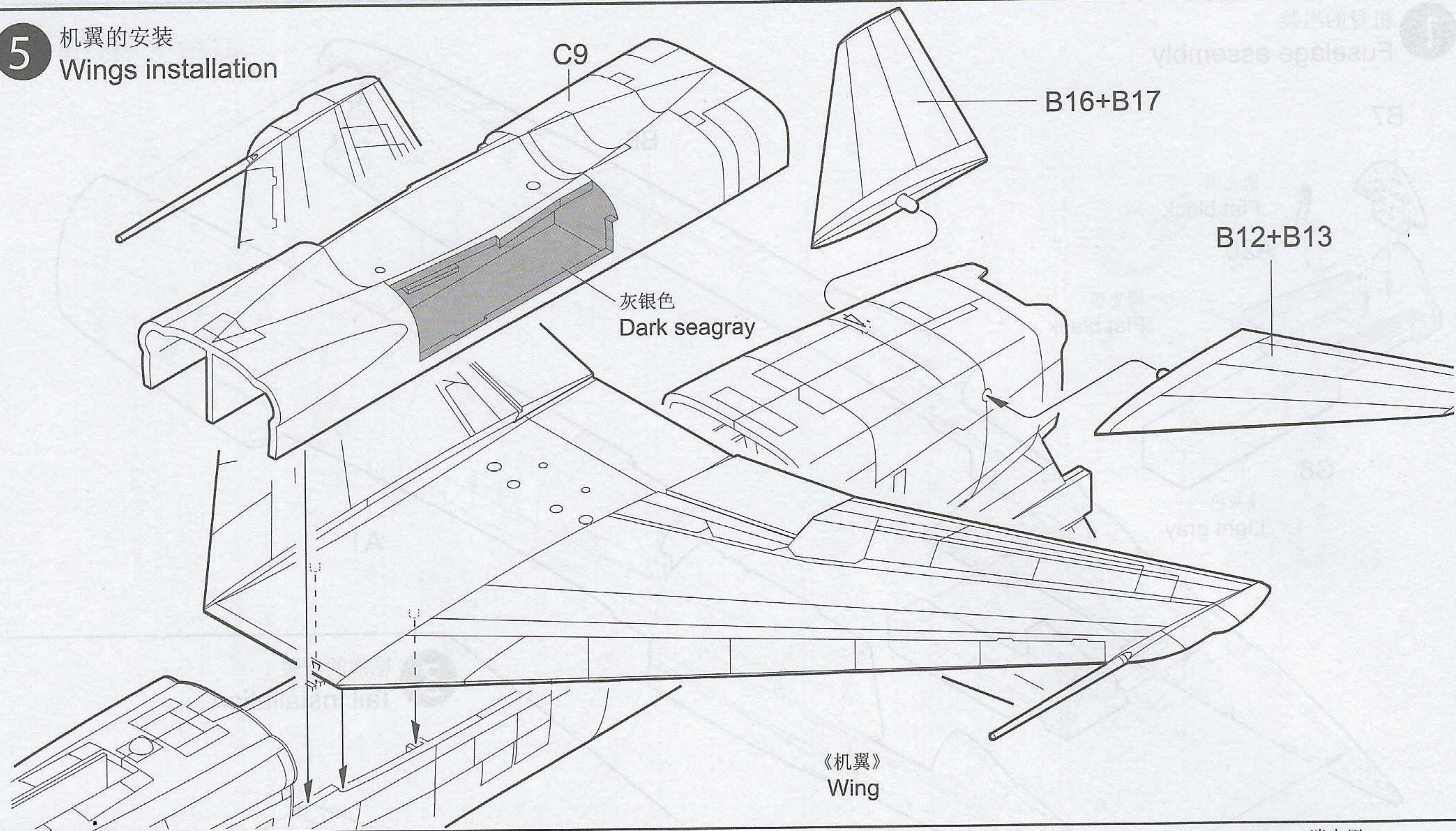
2 座椅的安装
Seat installation



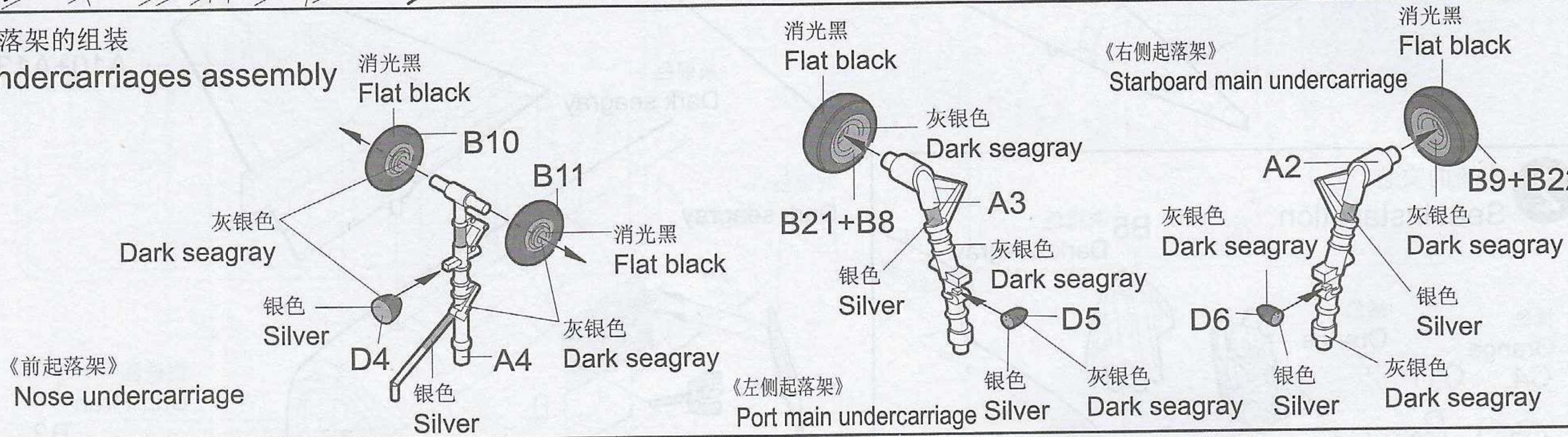
4 机翼的组装
Wings assembly



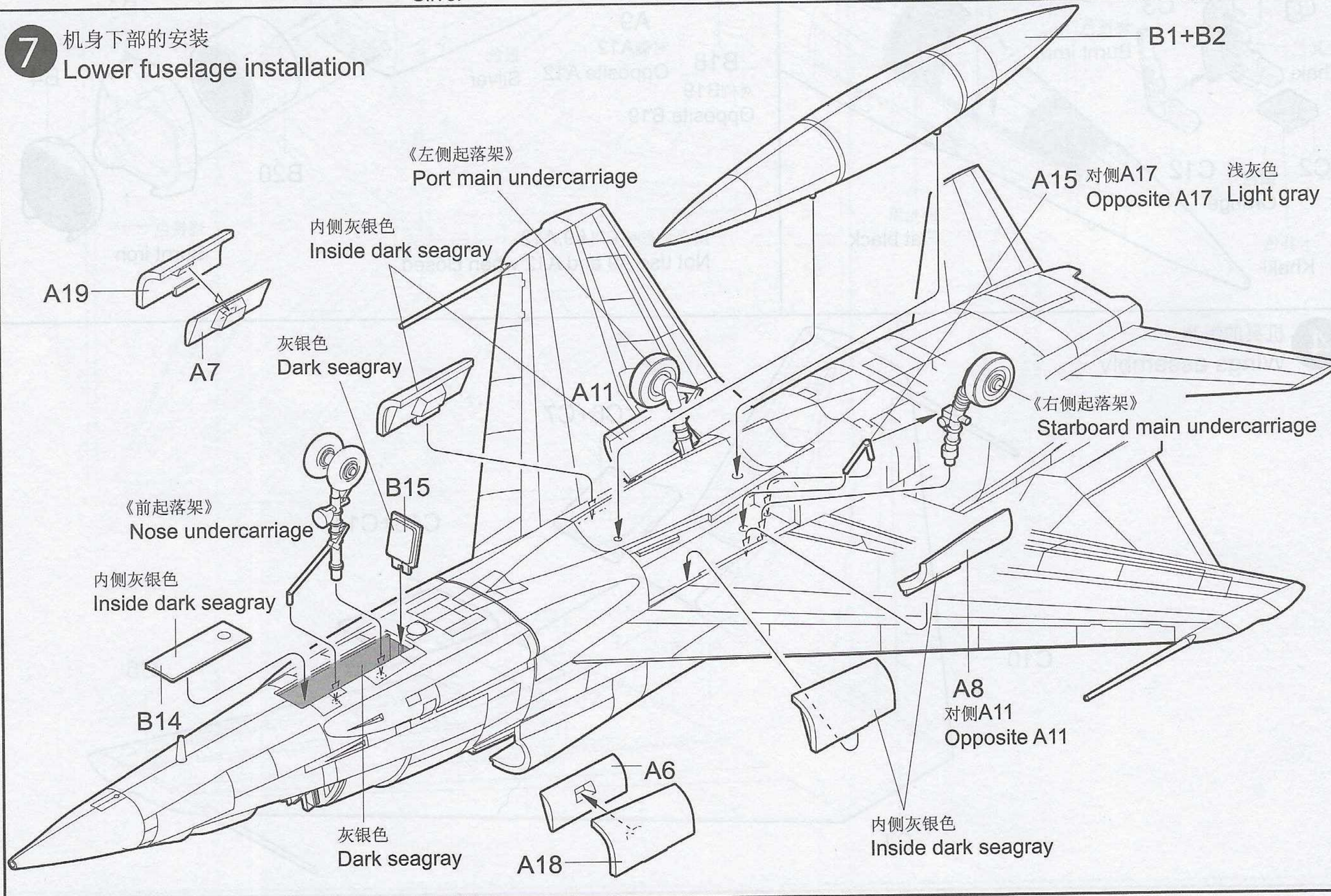
5 机翼的安装
Wings installation



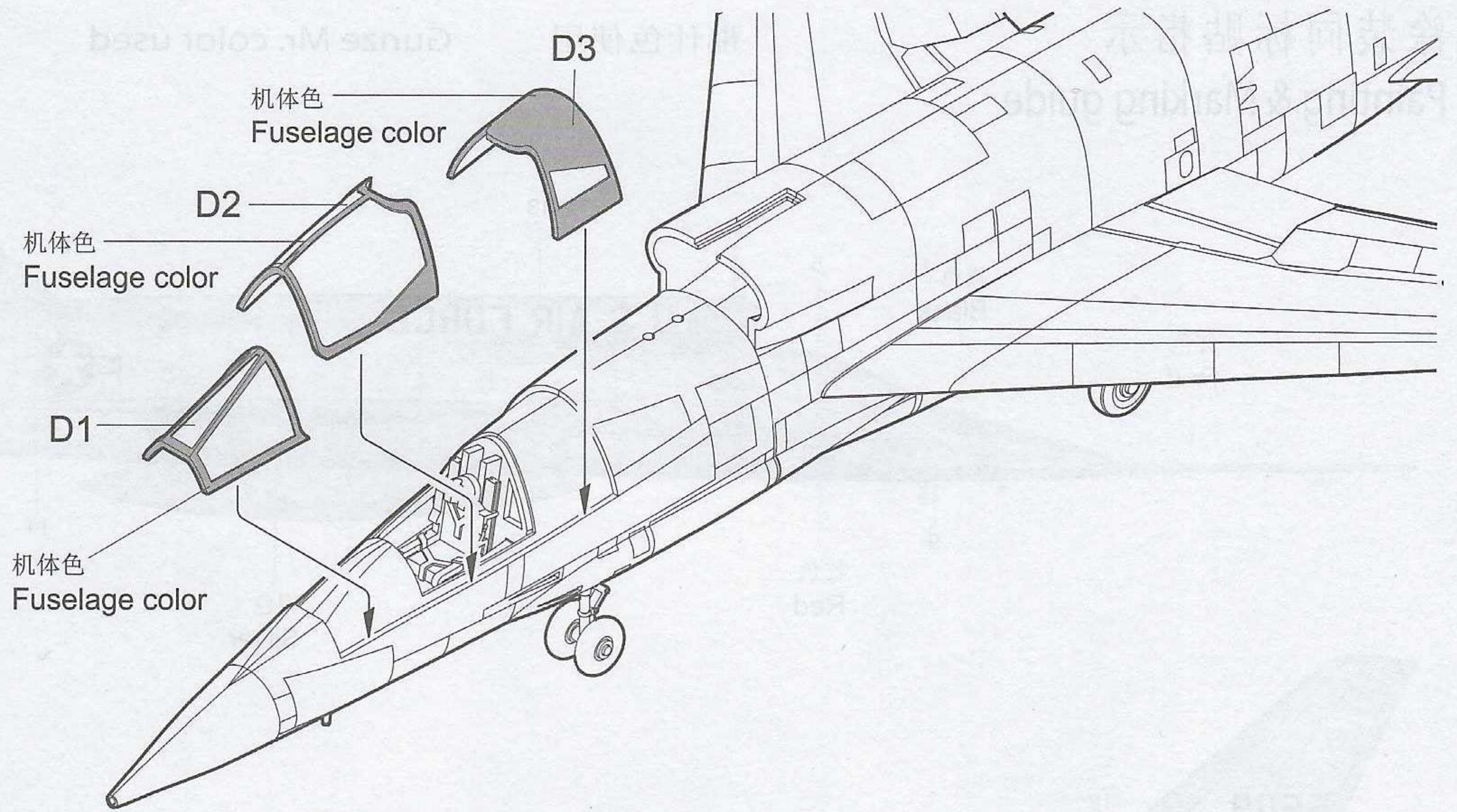
6 起落架的组装
Undercarriages assembly



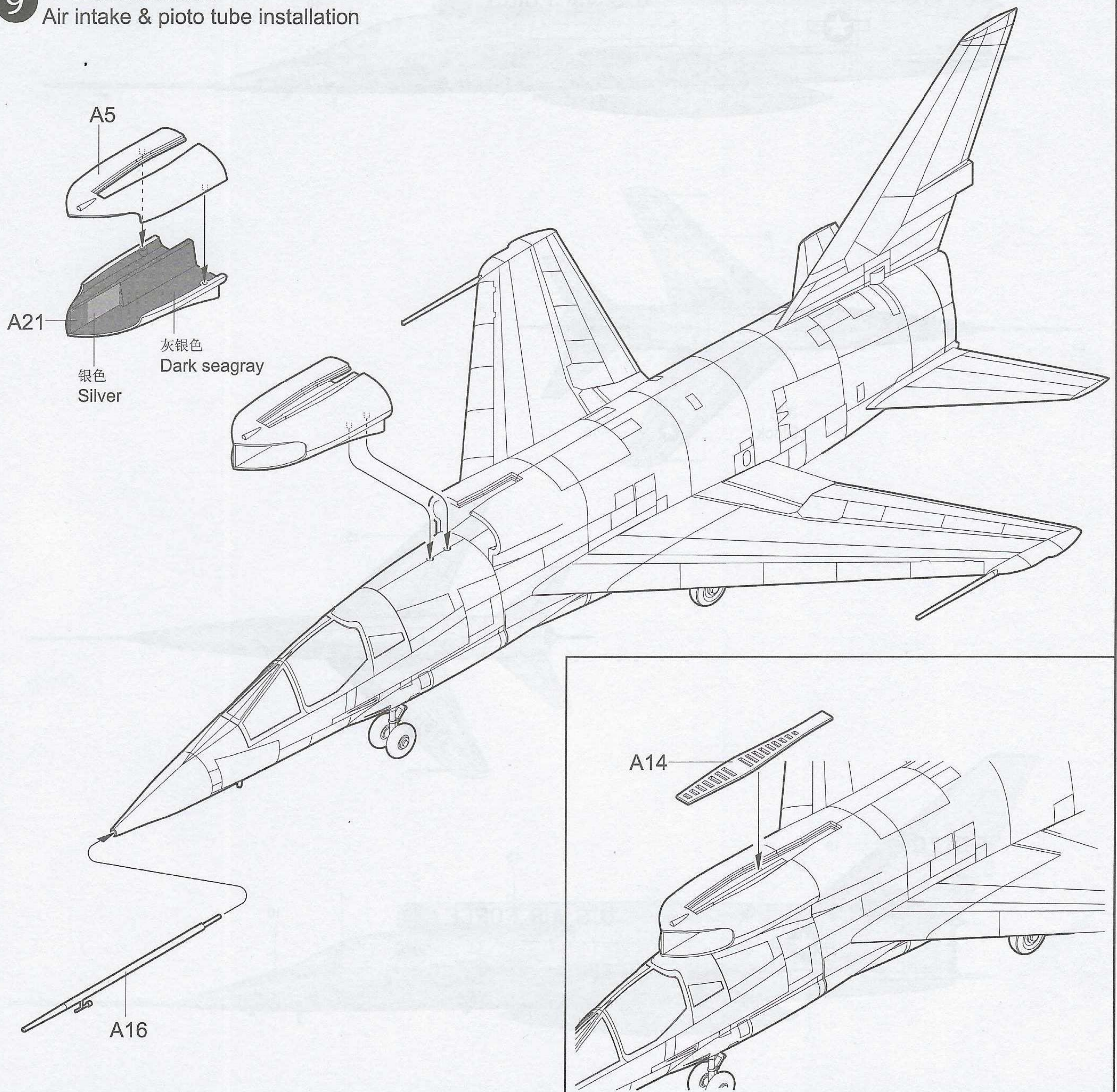
7 机身下部的安装
Lower fuselage installation



8 座舱盖的安装
Canopy installation



9 进气口及空速管的安装
Air intake & pioto tube installation



涂装同标贴指示
Painting & Marking guide

郡仕色使用

Gunze Mr. color used

