

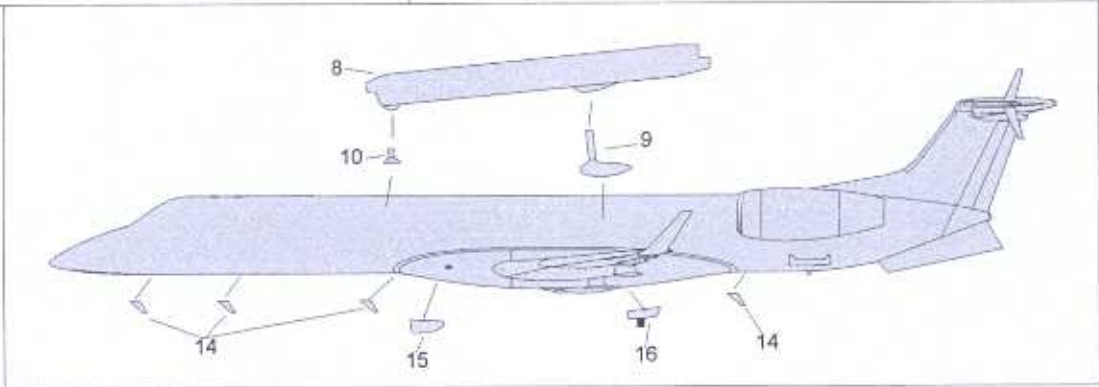
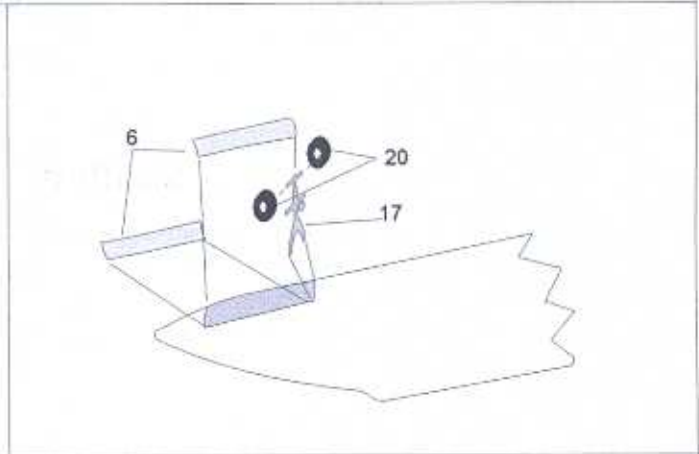
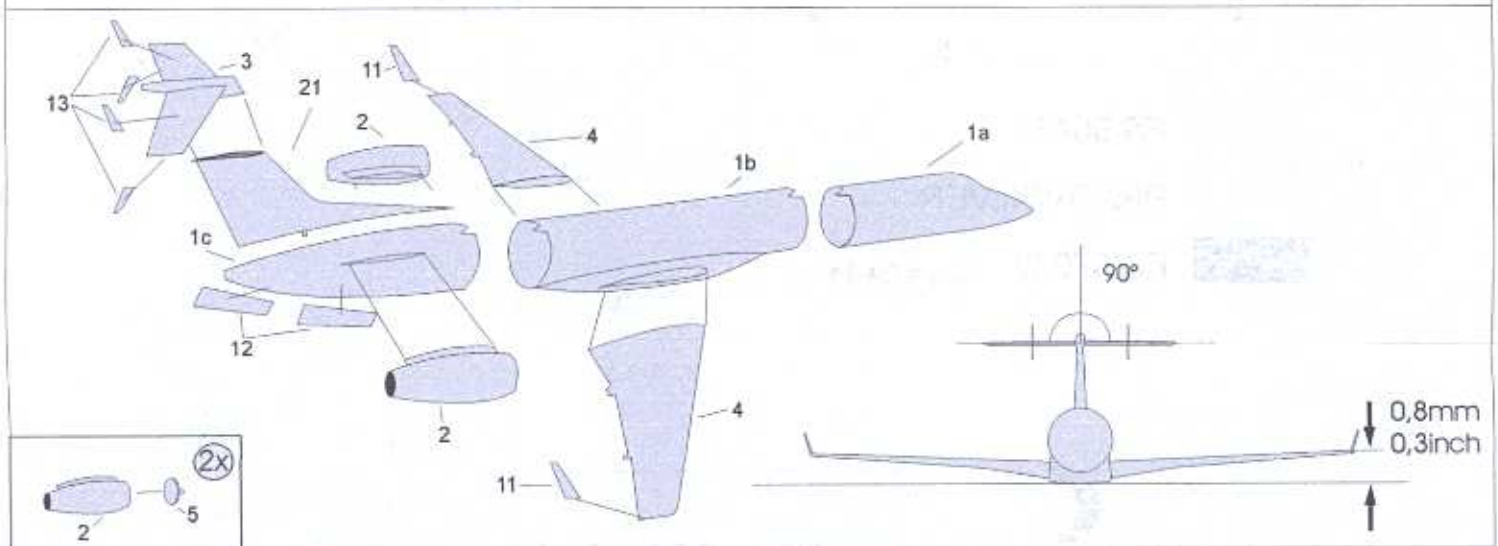
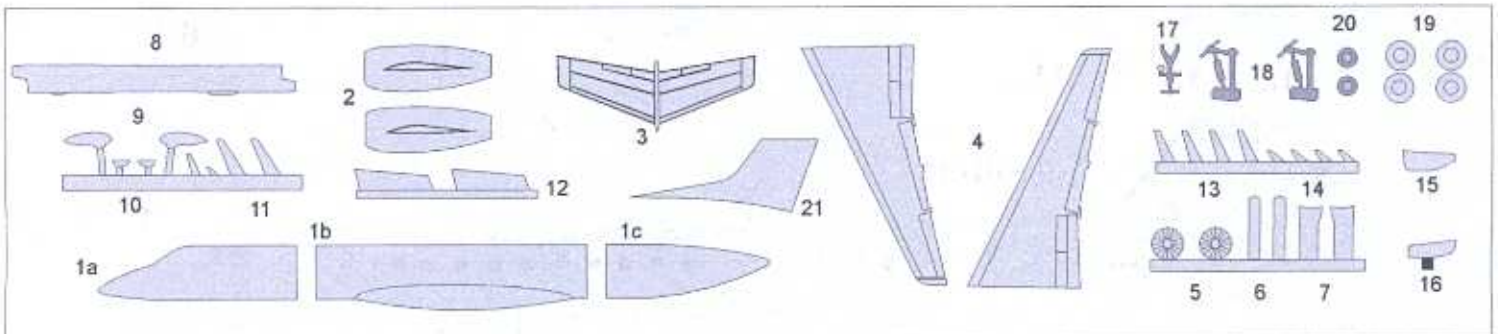
Recomendações para a montagem:

O estudo do plano de montagem e o reconhecimento de todas as peças de resina e metal.

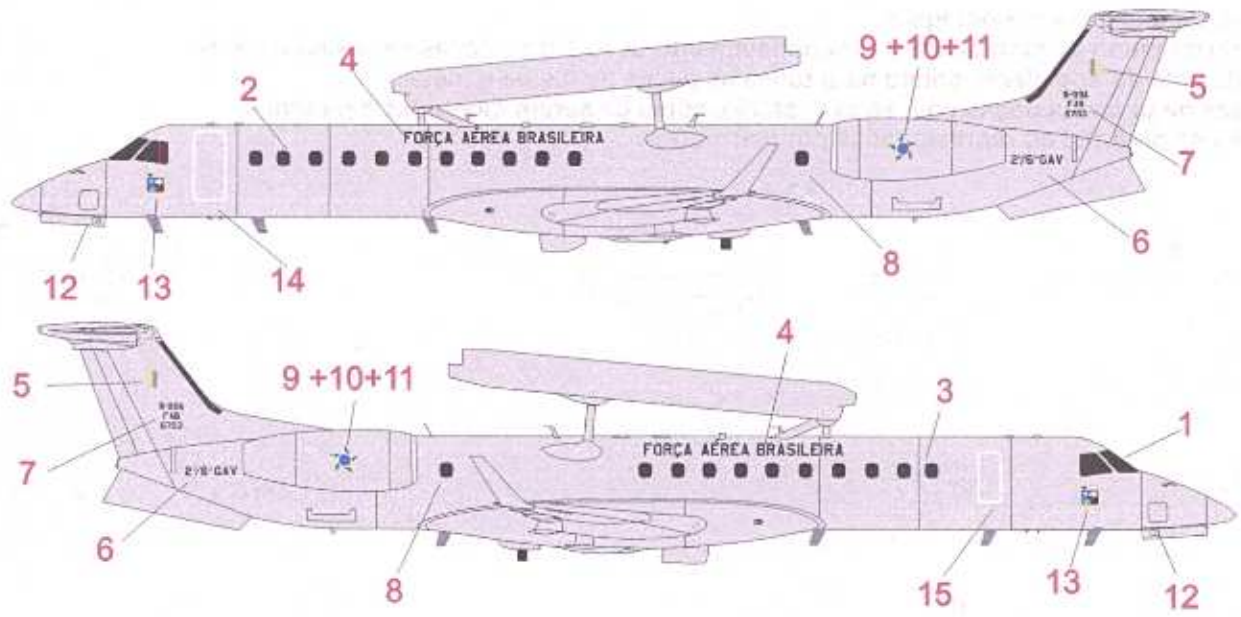
O uso de cola do tipo cianoacrilato para todas as peças de resina e metal.

A limpeza de todas as peças com água e sabão, antes de serem montadas e pintadas.

As cores de pintura são representadas por instruções.



Força Aérea Brasileira



 FS 36473

 PRATA/SILVER

 FS 37038

