



1/72スケール エアクラフト イン  
アクションシリーズの豊富なエ  
ポキシ各種支援車両、人形を使  
って武装のパリエーションやア  
イオをお楽しみください。

It is suggested that you com  
bine this model with abundant  
weapons, support vehicles and  
figures available from "1/72  
Aircraft in Action Series" to  
make realistic dioramas.

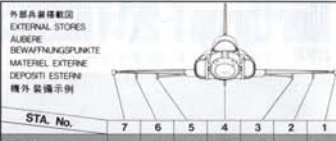
Wir empfehlen, dieses Modell mit  
umfassender Bewaffnung, Service-  
Fahrzeugen und Figuren ausste  
hen. Haargewe bietet diese. Zub  
ehör mit seiner 1/72 "Aircraft in Acti  
on" Serie zum Dioramabau.

Nous vous conseillons de compl  
éter ce modèle par des armem  
ents, véhicules et personna  
ges de maintenance fournis dans  
le kit "Avions en action 1/72" p  
our réaliser des dioramas.

Si suggerisce di combinare que  
sto modello con armamento abb  
ondante con veicoli e figure dis  
ponibili da "1/72 Aircraft in Acti  
on Series" per costruire diorami  
realistici.

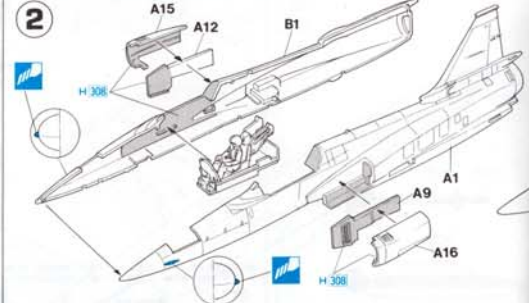
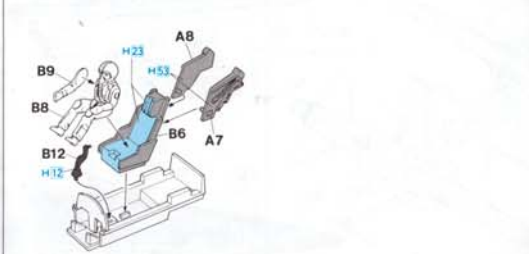
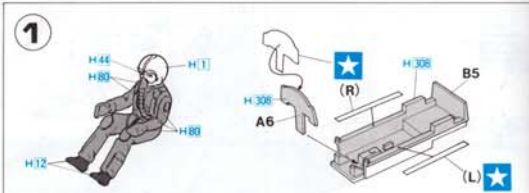
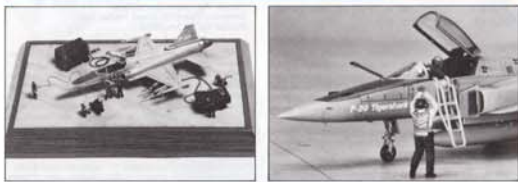
你可以把這件模型配合 1-72 規  
模的「空軍」豐富的武器裝備  
、地勤支援車輛及地勤人員使用  
、製作軍合成有濃具感覺的各種戰  
地模型組合。

| STA. No.                 | PYLON |   |   |   |   |
|--------------------------|-------|---|---|---|---|
|                          | 7     | 6 | 5 | 4 | 3 |
| 150 Gal. Tank            |       |   | ● | ● |   |
| 275 Gal. Tank            |       |   | ● | ● |   |
| AIM-7F                   |       |   | ● | ● |   |
| AIM-9B/E/J/L             | ●     | ● | ● | ● | ● |
| Mk.82/Mk.82 bombs        |       |   | ● | ● |   |
| Mk.83                    |       |   | ● | ● |   |
| Mk.84                    |       |   | ● | ● |   |
| BLU-27 Rocket            |       |   | ● | ● |   |
| LAU-3 Rocket Launcher    |       |   | ● | ● |   |
| GBU-12 Laser Guided Bomb |       |   | ● | ● |   |
| AGM-65 Maverick          |       |   | ● | ● |   |
| SUJ-20 Decoy             |       |   | ● | ● |   |
| Low Target System        |       |   | ● | ● |   |



外部兵器搭載図  
EXTERNAL STORES  
AUSSERE BEWAFFNUNGSPUNKTE  
MATERIEL EXTERNE  
DEPOSITI ESTERNE  
機外装備点例

AIRCRAFT IN ACTION SERIES



● 1/72スケール エアクラフト イン  
アクションシリーズの豊富なエ  
ポキシ各種支援車両、人形を使  
って武装のパリエーションやア  
イオをお楽しみください。

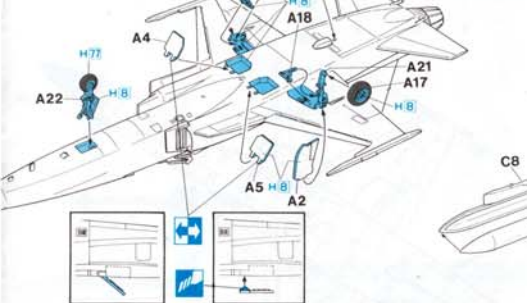
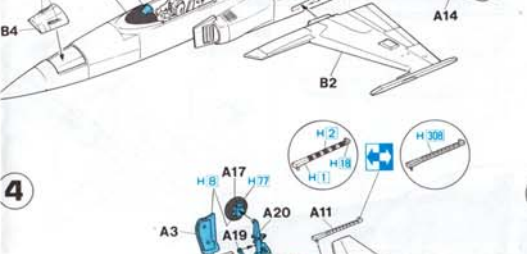
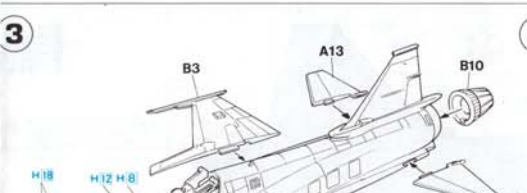
It is suggested that you com  
bine this model with abundant  
weapons, support vehicles and  
figures available from "1/72  
Aircraft in Action Series" to  
make realistic dioramas.

Wir empfehlen, dieses Modell mit  
umfassender Bewaffnung, Service-  
Fahrzeugen und Figuren ausste  
hen. Haargewe bietet diese. Zub  
ehör mit seiner 1/72 "Aircraft in Acti  
on" Serie zum Dioramabau.

Nous vous conseillons de compl  
éter ce modèle par des armem  
ents, véhicules et personna  
ges de maintenance fournis dans  
le kit "Avions en action 1/72" p  
our réaliser des dioramas.

Si suggerisce di combinare que  
sto modello con armamento abb  
ondante con veicoli e figure dis  
ponibili da "1/72 Aircraft in Acti  
on Series" per costruire diorami  
realistici.

你可以把這件模型配合 1-72 規  
模的「空軍」豐富的武器裝備  
、地勤支援車輛及地勤人員使用  
、製作軍合成有濃具感覺的各種戰  
地模型組合。



● 1/72スケール エアクラフト イン  
アクションシリーズの豊富なエ  
ポキシ各種支援車両、人形を使  
って武装のパリエーションやア  
イオをお楽しみください。

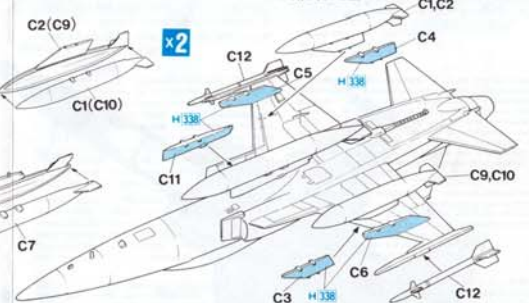
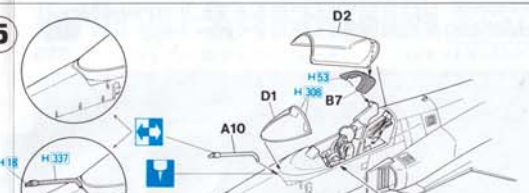
It is suggested that you com  
bine this model with abundant  
weapons, support vehicles and  
figures available from "1/72  
Aircraft in Action Series" to  
make realistic dioramas.

Wir empfehlen, dieses Modell mit  
umfassender Bewaffnung, Service-  
Fahrzeugen und Figuren ausste  
hen. Haargewe bietet diese. Zub  
ehör mit seiner 1/72 "Aircraft in Acti  
on" Serie zum Dioramabau.

Nous vous conseillons de compl  
éter ce modèle par des armem  
ents, véhicules et personna  
ges de maintenance fournis dans  
le kit "Avions en action 1/72" p  
our réaliser des dioramas.

Si suggerisce di combinare que  
sto modello con armamento abb  
ondante con veicoli e figure dis  
ponibili da "1/72 Aircraft in Acti  
on Series" per costruire diorami  
realistici.

你可以把這件模型配合 1-72 規  
模的「空軍」豐富的武器裝備  
、地勤支援車輛及地勤人員使用  
、製作軍合成有濃具感覺的各種戰  
地模型組合。



● 1/72スケール エアクラフト イン  
アクションシリーズの豊富なエ  
ポキシ各種支援車両、人形を使  
って武装のパリエーションやア  
イオをお楽しみください。

It is suggested that you com  
bine this model with abundant  
weapons, support vehicles and  
figures available from "1/72  
Aircraft in Action Series" to  
make realistic dioramas.

Wir empfehlen, dieses Modell mit  
umfassender Bewaffnung, Service-  
Fahrzeugen und Figuren ausste  
hen. Haargewe bietet diese. Zub  
ehör mit seiner 1/72 "Aircraft in Acti  
on" Serie zum Dioramabau.

Nous vous conseillons de compl  
éter ce modèle par des armem  
ents, véhicules et personna  
ges de maintenance fournis dans  
le kit "Avions en action 1/72" p  
our réaliser des dioramas.

Si suggerisce di combinare que  
sto modello con armamento abb  
ondante con veicoli e figure dis  
ponibili da "1/72 Aircraft in Acti  
on Series" per costruire diorami  
realistici.

你可以把這件模型配合 1-72 規  
模的「空軍」豐富的武器裝備  
、地勤支援車輛及地勤人員使用  
、製作軍合成有濃具感覺的各種戰  
地模型組合。

|      |           |              |               |              |                    |      |
|------|-----------|--------------|---------------|--------------|--------------------|------|
| H 1  | ホワイト      | WHITE        | WEISS         | BLANC        | BIANCO             | 白色   |
| H 2  | ブラック      | BLACK        | SCHWARZ       | NORI         | NERO               | 黒色   |
| H 9  | シルバー      | SILVER       | SILBER        | ARGENT       | ARGENTO            | 銀色   |
| H 12 | つや消しブラック  | FLAT BLACK   | MATTSCHWARZ   | NORR MAT     | NERO OPACO         | 消光黒色 |
| H 16 | 鉄青色       | STELL        | STAHL         | ACIER        | ROSSO ACCIAIO      | 鋼青色  |
| H 22 | シャイニング(赤) | SHINE RED    | LEUCHTENDROT  | ROUGE LUSANT | ROSSO BRILLANTE    | 赤色   |
| H 44 | はが色       | FLESH        | GLEISCHFARBE  | CHAIR        | COLOR CARNE        | 肌色   |
| H 53 | ニュートラルグレー | NEUTRAL GRAY | NEUTRAL GRAY  | NEUTRAL GRAY | GRIGIO NEUTRO      | 天然灰色 |
| H 76 | 焼鉄色       | BURNIT IRON  | GEBIR EISEN   | FERR BRULÉ   | METALLO BRUNTO     | 焼鉄色  |
| H 77 | タイヤブラック   | TIRE BLACK   | REIFENSCHWARZ | NORR DE PNEU | NERO DI PNEUMATICO | 胎黒色  |

|       |   |                  |               |              |                  |               |      |
|-------|---|------------------|---------------|--------------|------------------|---------------|------|
| H 80  | 2 | カーキグリーン          | KHAKI GREEN   | KHAKI GRÜN   | VERT KHAKI       | VERDE CACHI   | 黄緑色  |
| H 90  | 1 | クリアレッド           | CLEAR RED     | ROT, FEIN    | ROSSO CLAIR      | ROSSO CHIARO  | 透明紅色 |
| H 93  | 5 | クリアブルー           | CLEAR BLUE    | BLAU, FEIN   | BLEU CLAIR       | BLU CHIARO    | 透明藍色 |
| H 10  | 1 | クロームシルバー         | CHROME SILVER | CHROM SILBER | ARGENT DE CHROME | ARGENTO CROMO | 鏡面銀色 |
| H 306 | 2 | グレー-F36270       | LIGHT GRAY    | HELL GRAU    | GRIS CLAIR       | GRIGIO CHIARO | 淡灰色  |
| H 307 | 2 | グレー-F36320       | GRAY          | GRAU         | GRIS             | GRIGIO        | 灰色   |
| H 308 | 2 | グレー-F36375       | LIGHT GRAY    | HELLGRAU     | GRIS CLAIR       | GRIGIO CHIARO | 淡灰色  |
| H 337 | 1 | グレイッシュブルー-F36387 | GRAYISH BLUE  | HELLBLAU     | BLEU GRIS        | BLU GRIGIO    | 淡藍色  |
| H 338 | 1 | ライトグレー-F36435    | LIGHT GRAY    | HELLGRAU     | GRIS CLAIR       | GRIGIO CHIARO | 淡灰色  |