

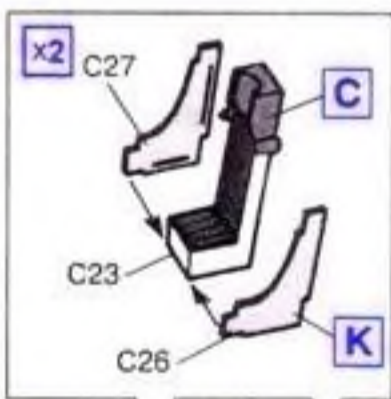
x2 СДЕЛАТЬ 2 ДЕТАЛИ
MAKE 2 PCS

РЕЗАТЬ
REMOVE

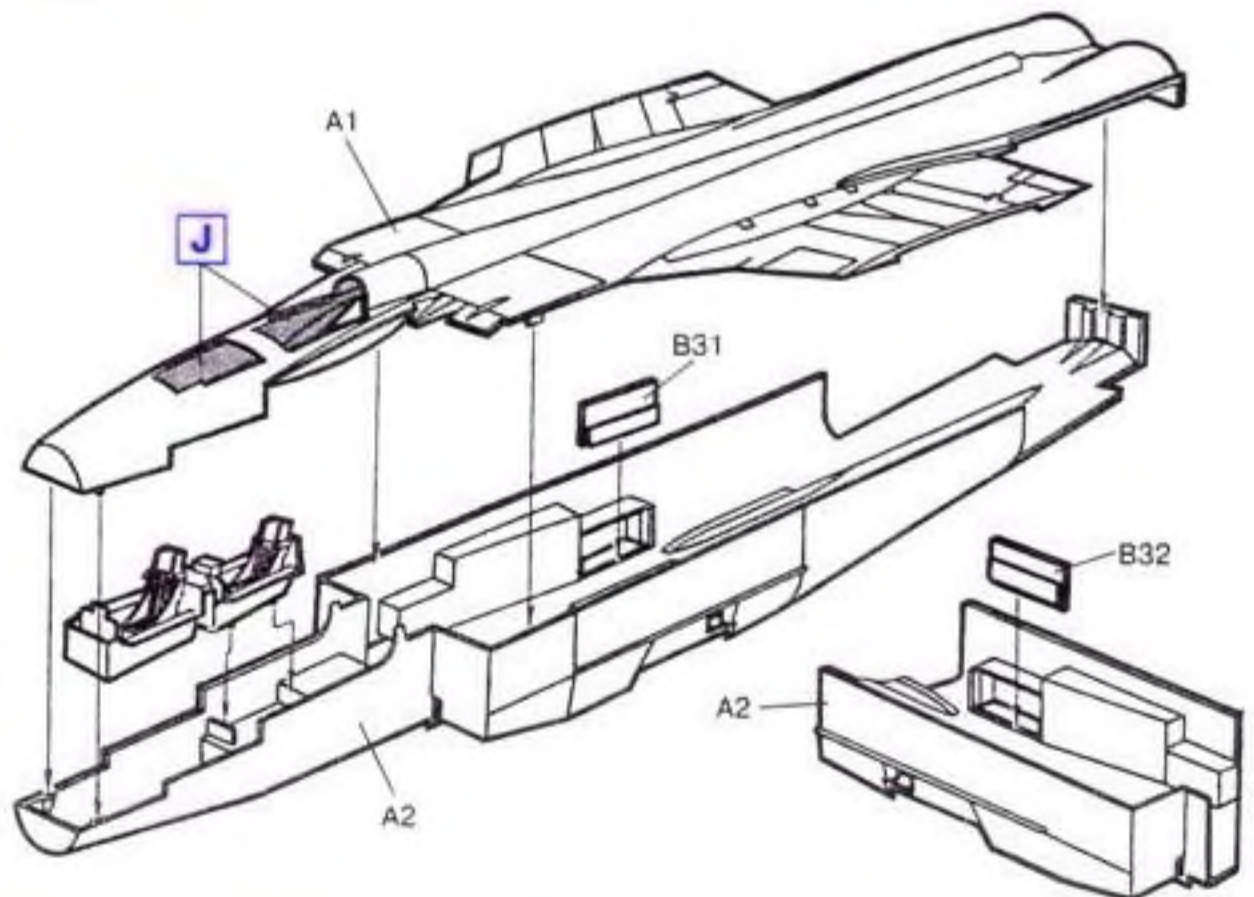
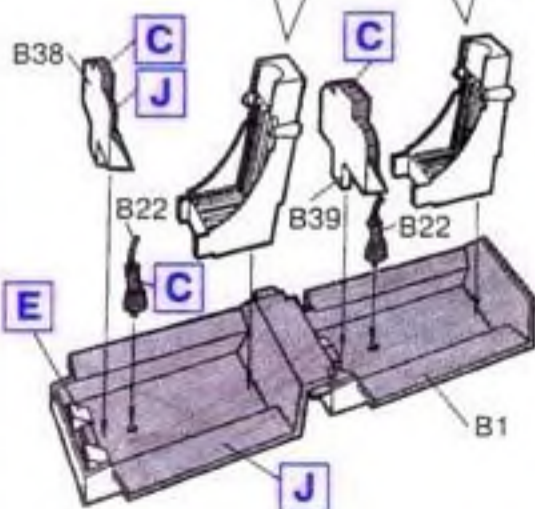
ПРОСВЕРЛИТЬ
OPEN HOLE

ПРОИЗВОЛЬНЫЙ ВЫБОР
OPTIONAL

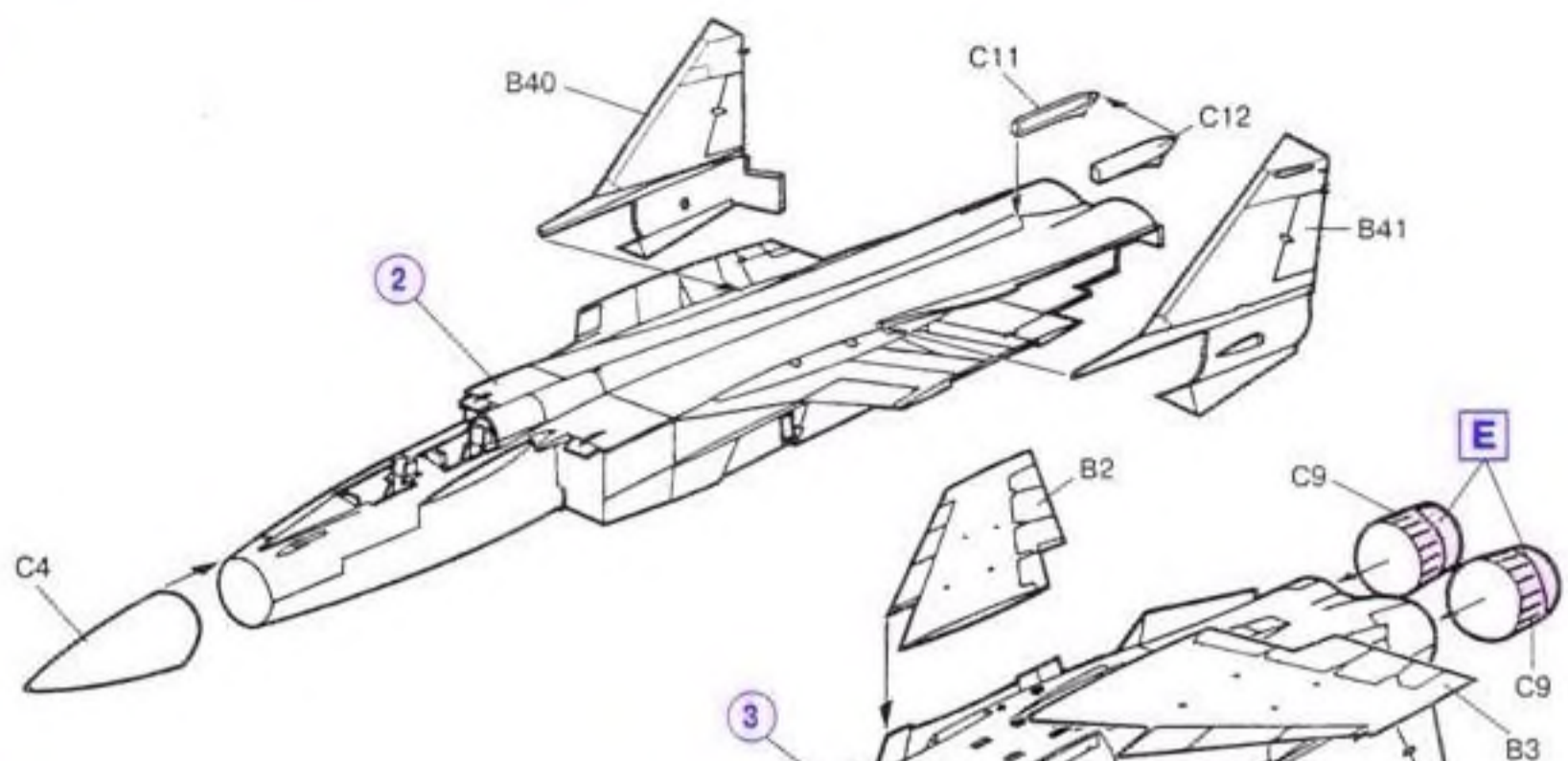
1



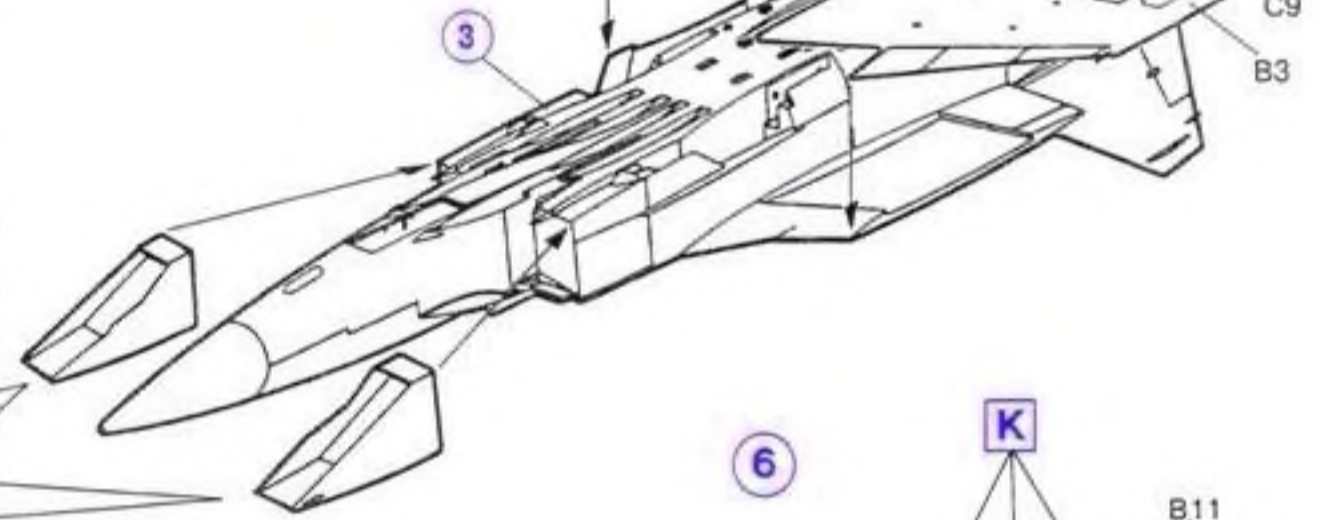
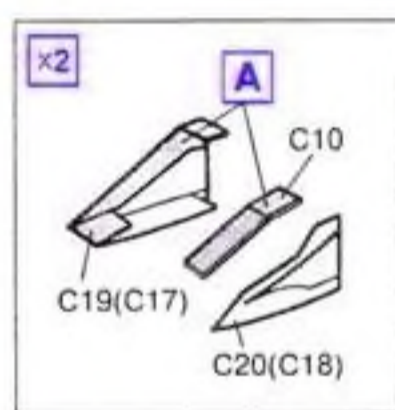
2



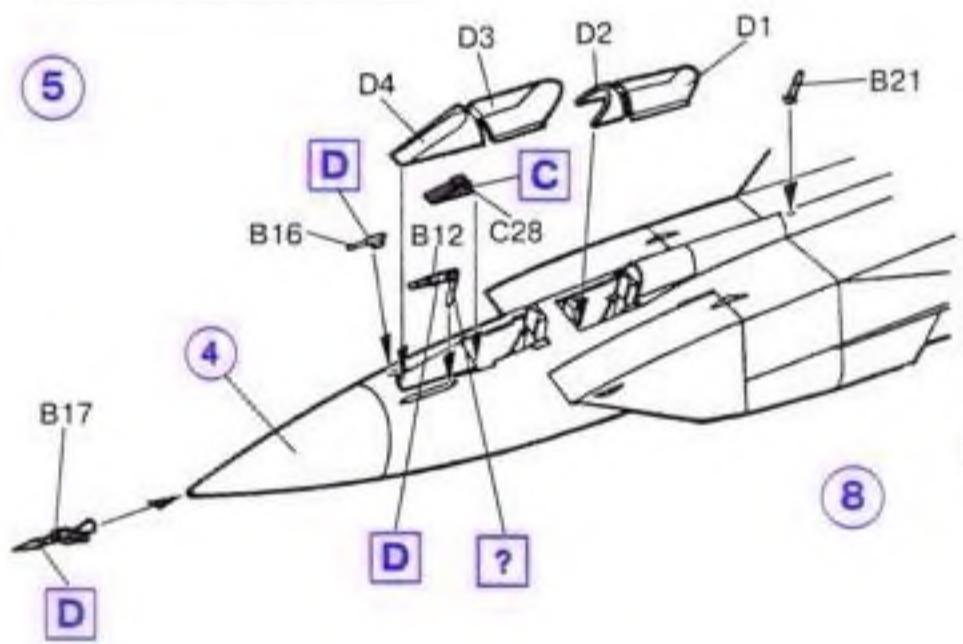
3



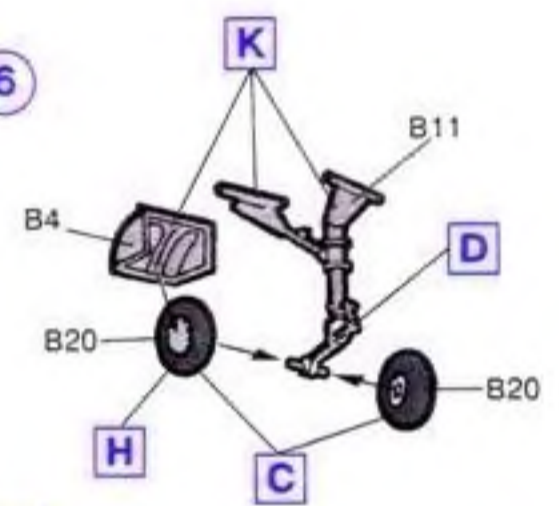
4



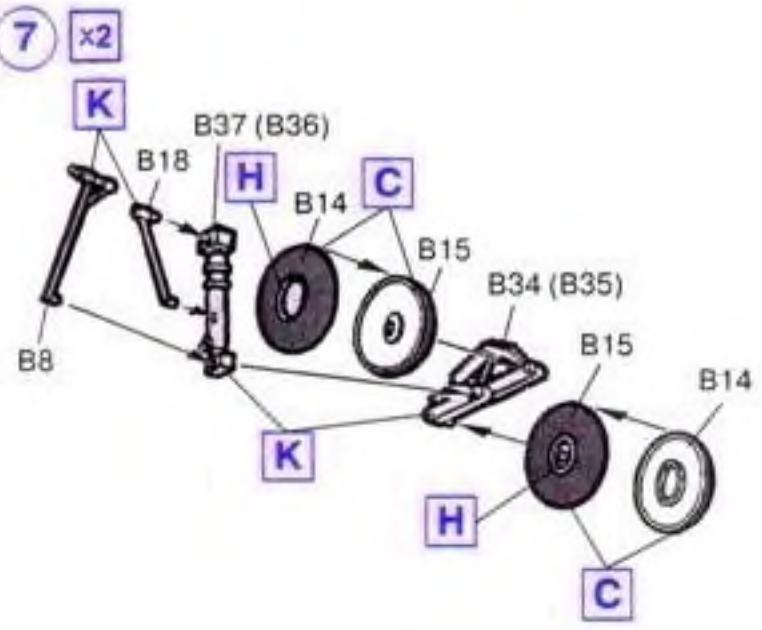
5



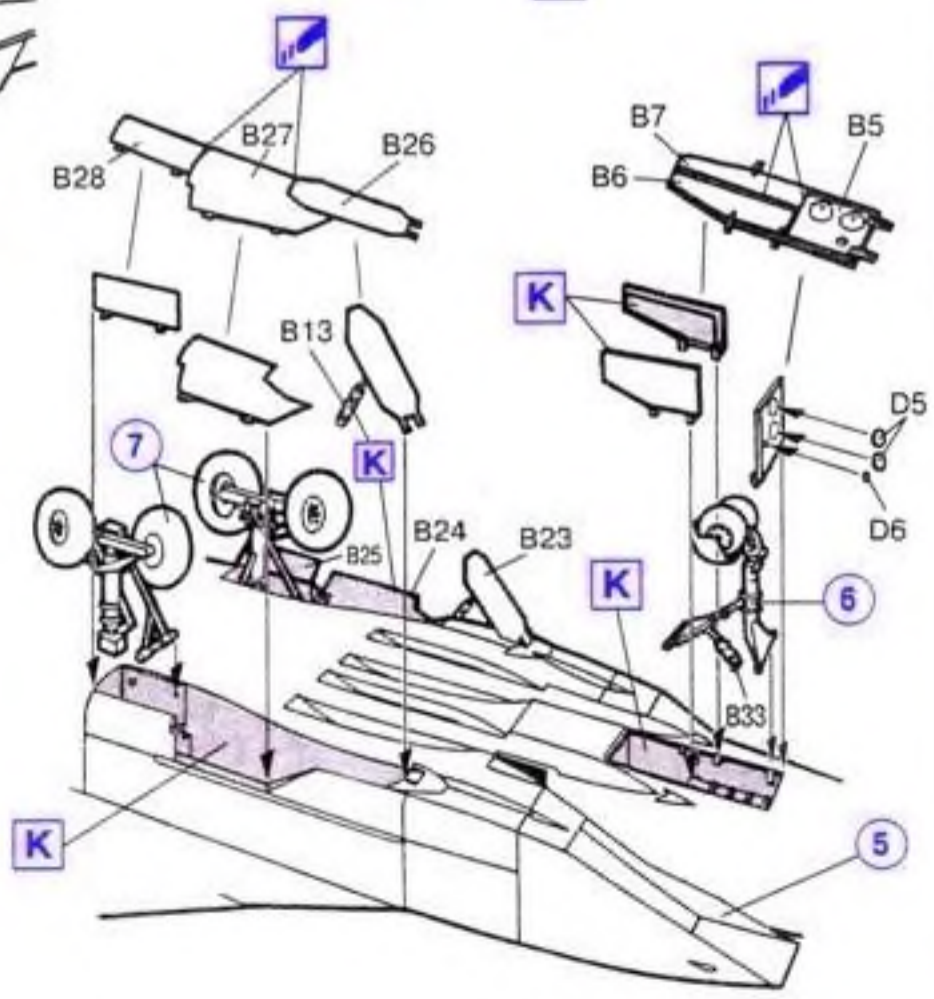
6



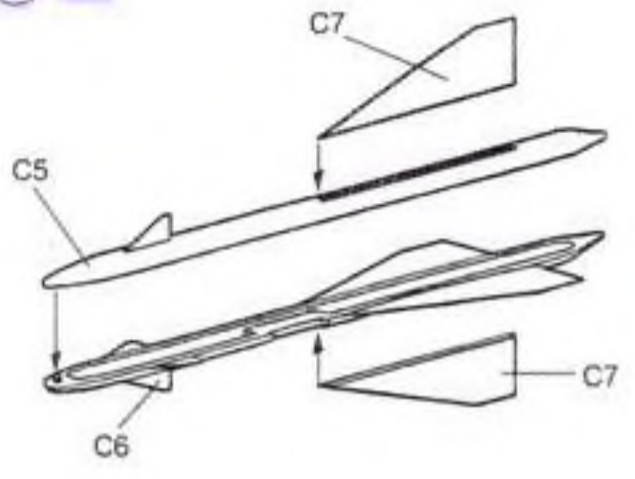
7



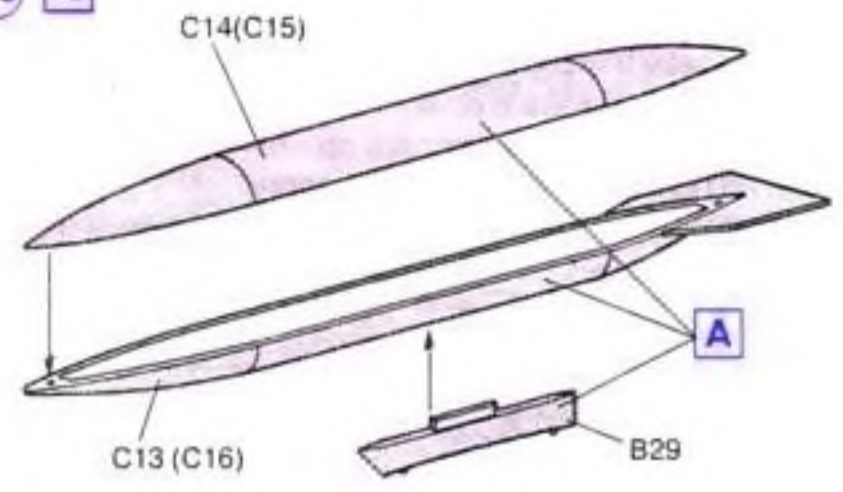
8



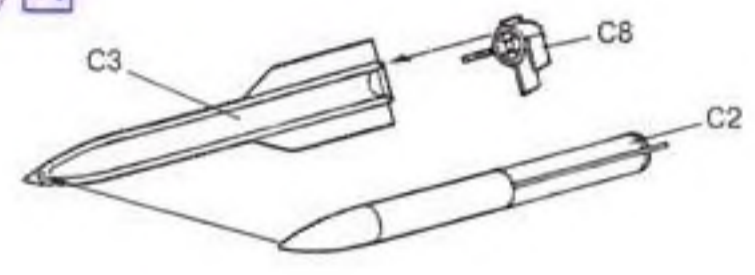
9 x2



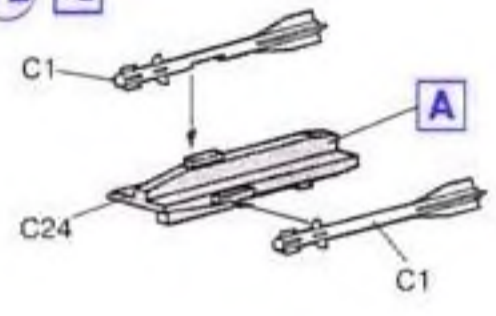
10 x2



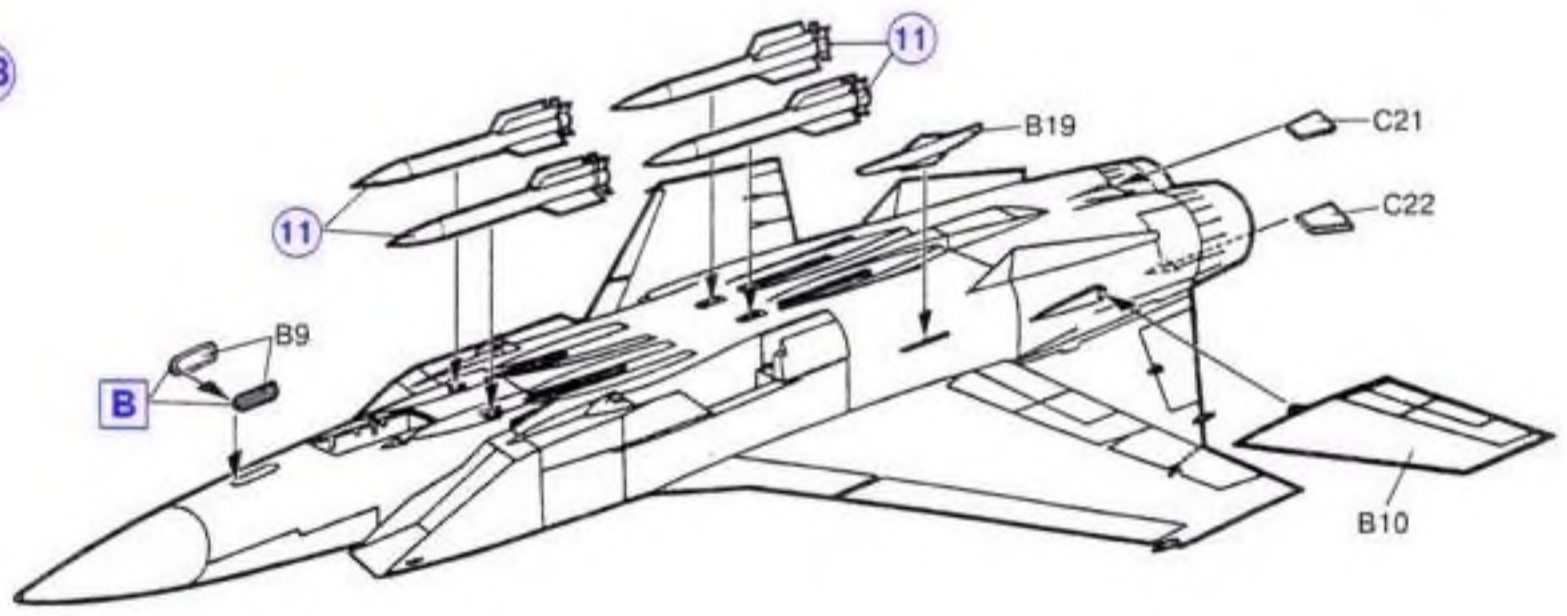
11 x4



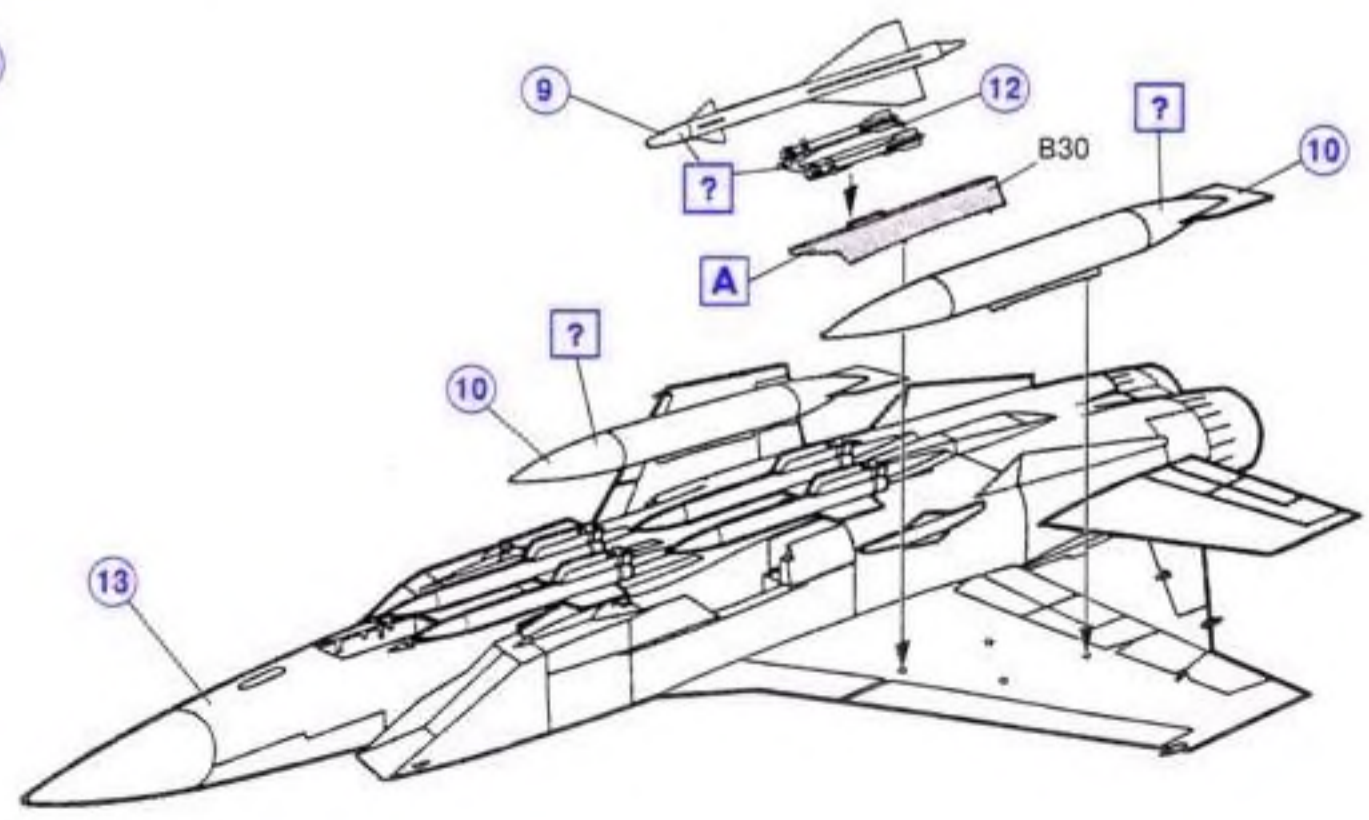
12 x2

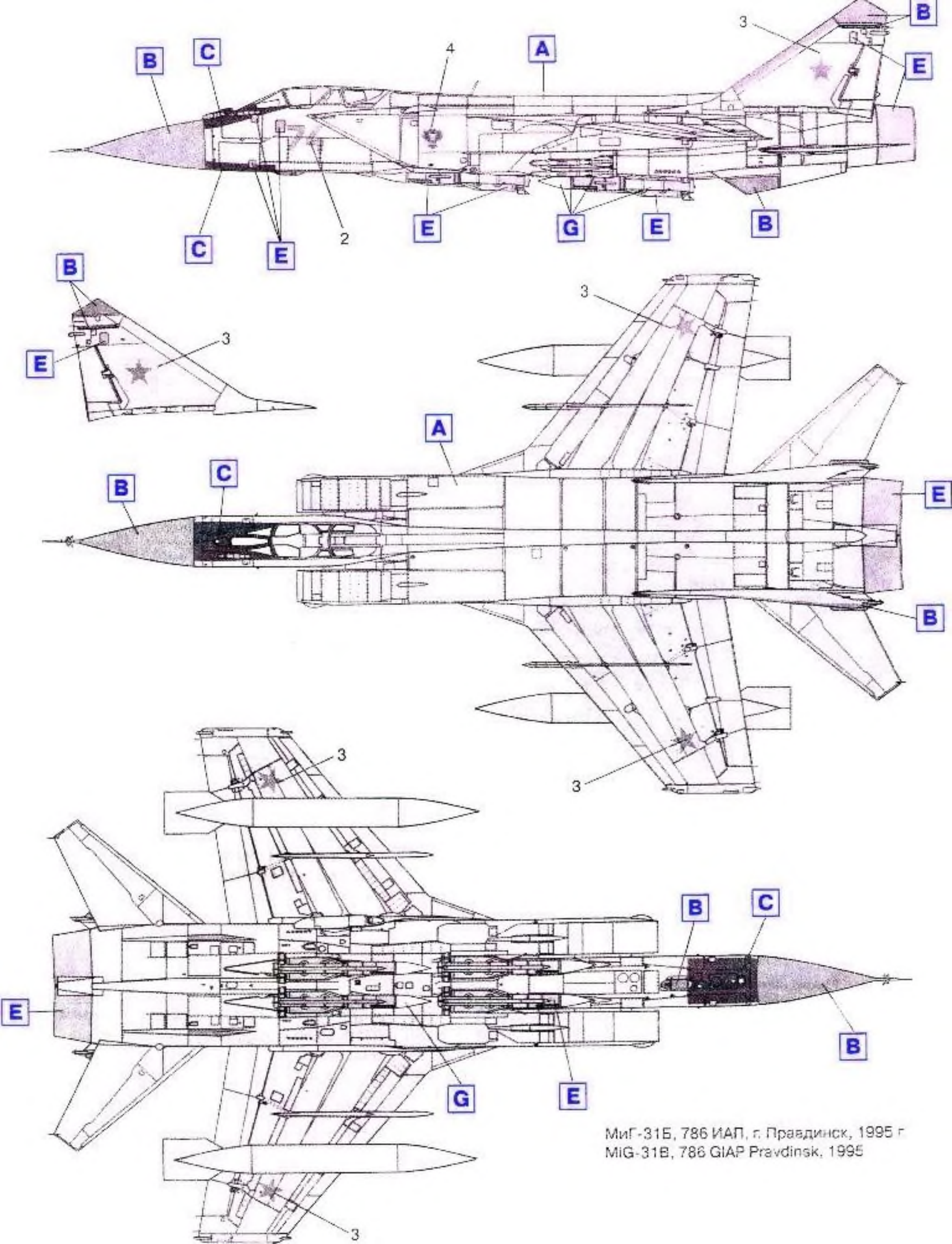


13

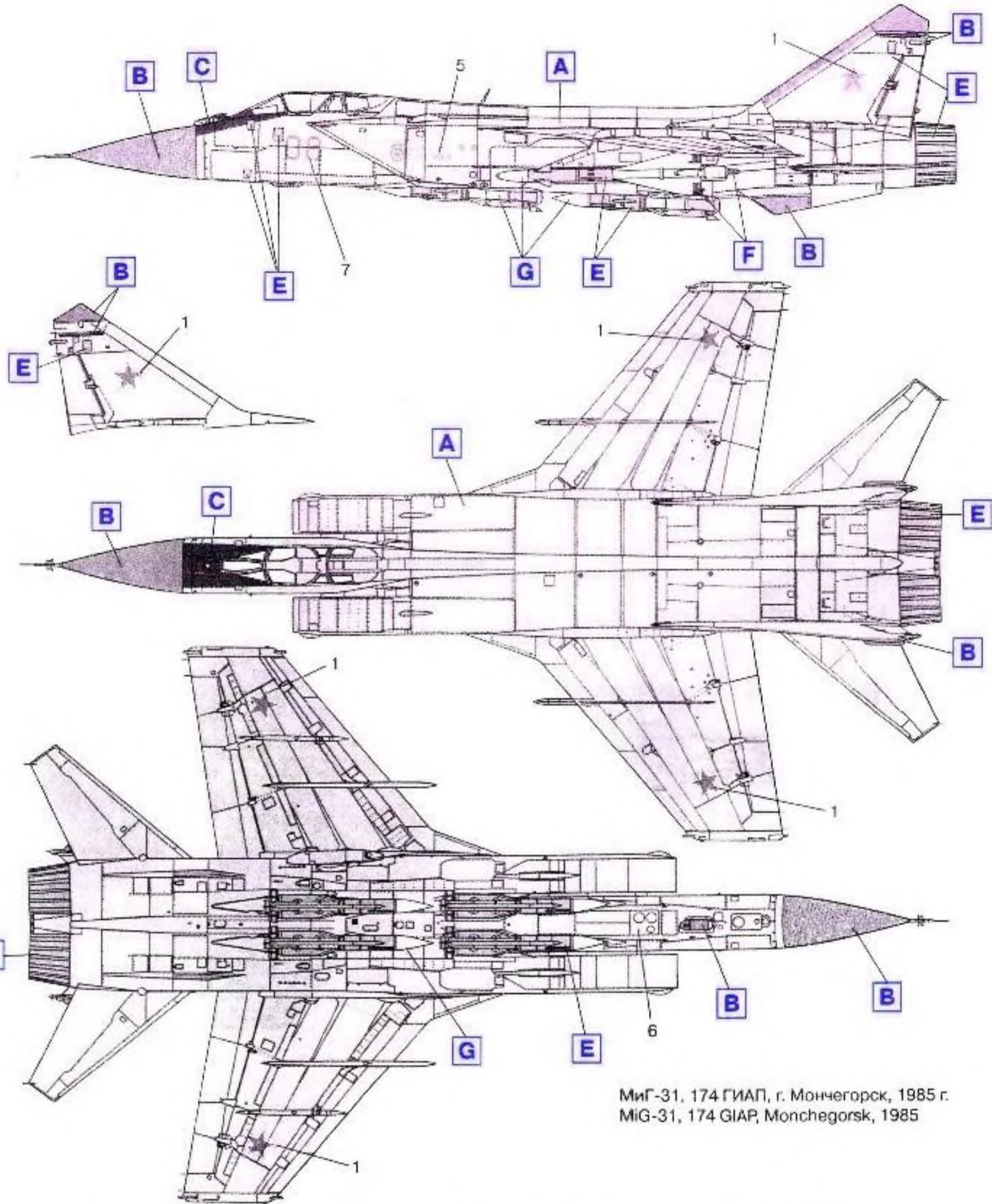


14





МиГ-31Б, 786 ИАП, г. Правдинск, 1995 г.
 MiG-31B, 786 GIAP Pravdinsk, 1995



МиГ-31, 174 ГИАП, г. Мончегорск, 1985 г.
MiG-31, 174 GIAP, Monchegorsk, 1985

Метод нанесения аппликаций

Чистым ножом или ножницами аккуратно вырежьте необходимую аппликацию. Вырезанную аппликацию погрузите в теплую воду на 20 секунд. Приложив аппликацию к необходимому месту, аккуратно удалите подложку. Марлевым тампоном удалите пузырьки воздуха и слегка прижмите аппликацию. После высыхания аппликаций влажным тампоном удалите остатки клея вокруг них.

Correct Method for Applying Decals

Clean model surface with wet cloth. Cut each design out of decal sheet and dip them in warm water for 20 seconds. Check with finger tip if design is loose on base paper. If so, place it on proper position on model and slide off base paper leaving design on model. Move design to exact position with wet finger tip, and push out excess water and air bubbles under decal with soft cotton cloth. When decals get dry, wipe off with wet cloth excess glue left around decal.

	Humbrol		
A	166	Light Aircraft Grey	Светло-серый
B	156	Dark Camouflage Grey	Темно-серый
C	33	Matt Black	Черный, матовый
D	27002	Polished Aluminium	Алюминий, глянцевый
E	27003	Polished Steel	Полированная сталь
F	186	Matt Brown	Коричневый, матовый
G	130	Satin White	Белый
H	131	Satin Mid Green	Светло-зеленый
J	101	Matt Mid Green	Зеленый
K	196	Satin Light Grey	Серый

ВНИМАНИЕ!

Работать с клеем и красками в проветриваемом помещении и не допускать открытого огня.

Для сборки модели рекомендуется применять полистирольный клей ПС или его зарубежные аналоги.

Отделяя детали от литников, используйте модельный нож для зачистки.

CAUTION!

When you use glue or paint, do not use near open flame, and use in well ventilated room.

Glue and paint are not included.

When you take parts off from the runner frame, use a modeling scissors and trim excess plastic with a cutter or a file.

	Humbrol		
A	166	Light Aircraft Grey	Светло-серый
B	156	Dark Camouflage Grey	Темно-серый
C	33	Matt Black	Черный, матовый
D	27002	Polished Aluminium	Алюминий, глянцевый
E	27003	Polished Steel	Полированная сталь
F	186	Matt Brown	Коричневый, матовый
G	130	Satin White	Белый
H	131	Satin Mid Green	Светло-зеленый
J	101	Matt Mid Green	Зеленый
K	196	Satin Light Grey	Серый

Метод нанесения аппликаций

Чистым ножом или ножницами аккуратно вырежьте необходимую аппликацию.

Вырезанную аппликацию погрузите в теплую воду на 20 секунд.

Приложив аппликацию к необходимому месту, аккуратно удалите подложку.

Марлевым тампоном удалите пузырьки воздуха и слегка прижмите аппликацию.

После высыхания аппликаций влажным тампоном удалите остатки клея вокруг них.

Correct Method for Applying Decals

Clean model surface with wet cloth.

Cut each design out of decal sheet and dip them in warm water for 20 seconds.

Check with finger tip if design is loose on base paper. If so, place it on proper position on model and slide off base paper leaving design on model.

Move design to exact position with wet finger tip, and push out excess water and air bubbles under decal with soft cotton cloth.

When decals get dry, wipe off with wet cloth excess glue left around decals.