

"ДЕЛЬТА 2" экспериментальный самолет

FAIEREY DELTA 2 research aircraft

Сборная пластиковая модель самолета для детей старше 10 лет.

"Дельта 2" был спроектирован английской фирмой "Фейри" для исследования явлений, возникающих при полете со сверхзвуковыми скоростями. Самолет впервые оторвался от земли 6 октября 1954 года, а 10 марта 1956 года пилот Питер Твисс установил на нем новый мировой рекорд скорости - 1821 км/ч, превывсив на 500 км/ч предыдущее достижение. Нос "Дельты" опускался на 10° при взлете и посадке для улучшения обзора. В полете он был поднят, придавая машине удобообтекаемые очертания. Позднее самолет использовался для экспериментов по программе создания сверхзвукового пассажирского лайнера "Конкорд".


ТЕХНИЧЕСКИЕ ДАННЫЕ:

Двигатель - Ролс Ройс "Эйвон" RA.28 развивающий тягу в 4564 кг.
Максимальная скорость - 1911 км/ч на высоте 10980 м.
Взлетный вес - 6084 кг.


РЕКОМЕНДАЦИИ ПО СБОРКЕ

1. Перед началом работы изучите сборочную схему.
2. Детали от литников отделяйте кусачками или острым ножом. Для зачистки облоя и литевых швов используйте надфили и мелкую наждачную бумагу.
3. Для склеивания деталей используйте клеи для полистирола. Готовую модель можно покрасить нитроэмалью или импортными красками для моделей.

УСЛОВНЫЕ ОБОЗНАЧЕНИЯ

 Не склеивать детали
Do not cement together

 Отрезать
Cut off

 Распаять горячим ножом
Shape with hot knife

ВНИМАНИЕ!

Во избежание попадания мелких деталей в рот и дыхательные пути не давать набор детям младше 3-х лет.
Работа с клеем и красками допускается только в хорошо проветриваемом помещении.
Не допускайте попадания краски или красок в глаза и рот, опасайтесь открытого огня.

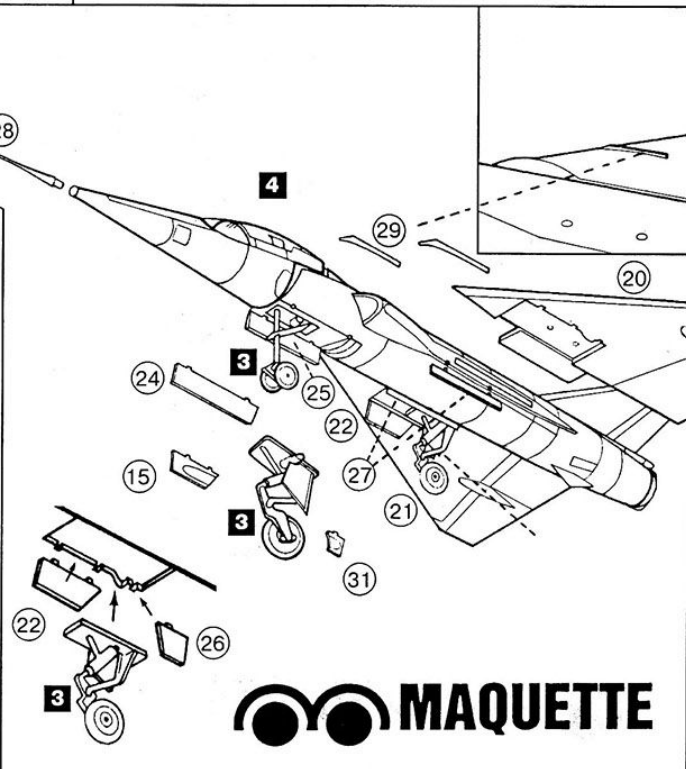
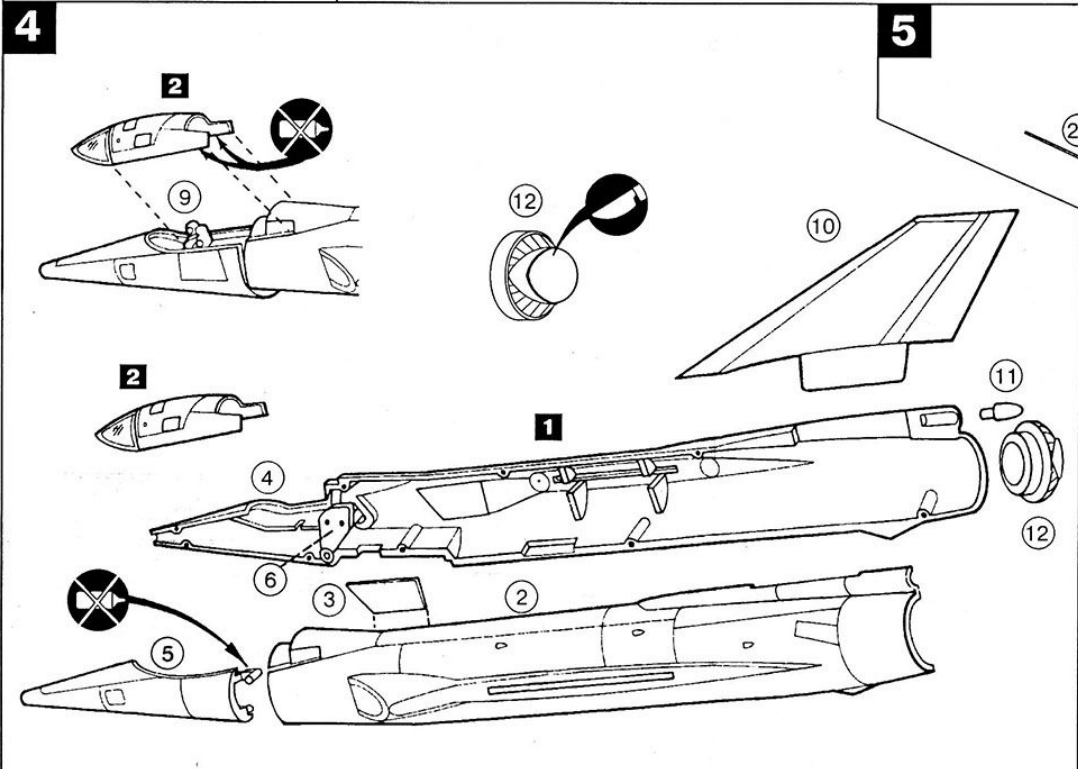
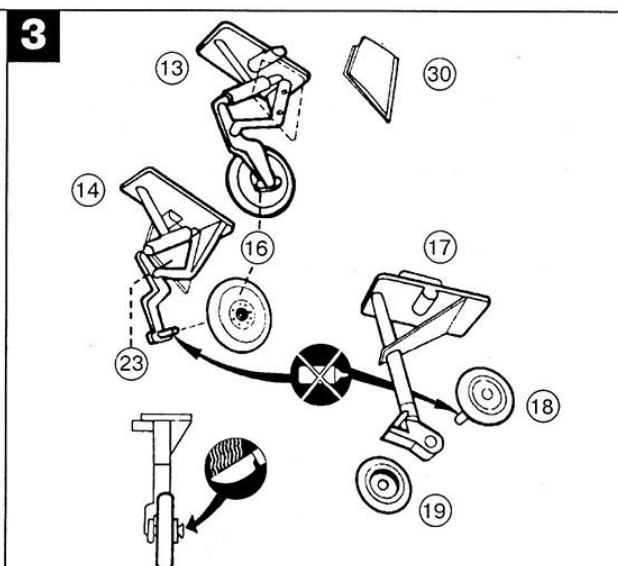
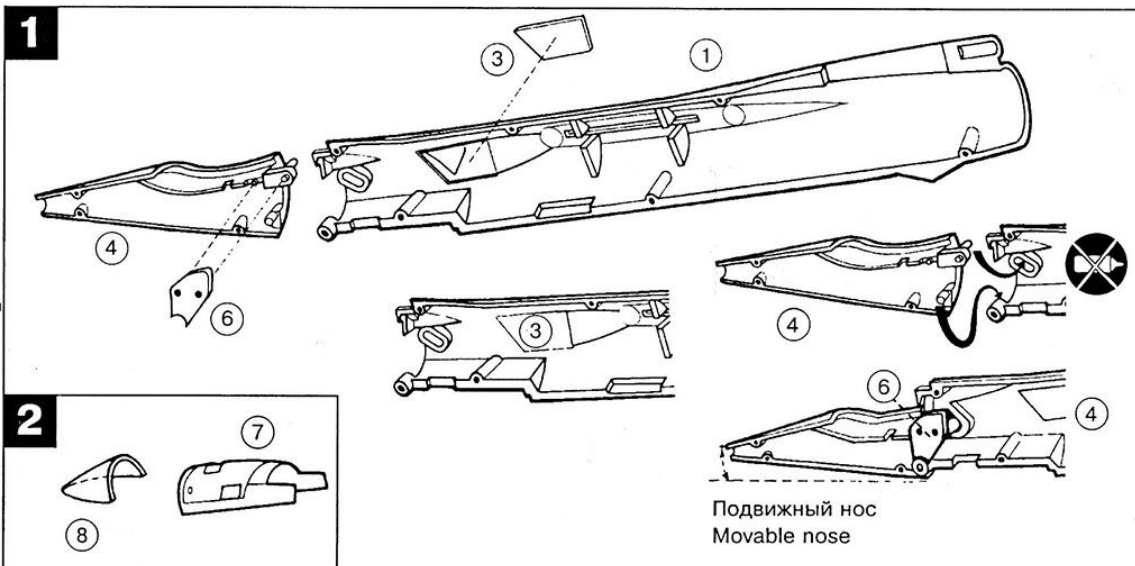


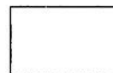
СХЕМА ОКРАСКИ И НАНЕСЕНИЯ ДЕКАЛЕЙ

PAINTING & MARKING

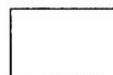
The FD.2 was originally designed to investigate problems at subsonic speeds. First flown in 6 October 1954, it proved to have an exceptional performance and 10 March 1956 (piloted by Peter Twiss) set a new world speed record at 1132 m.p.h. - some 310 m.p.h. faster than the previous record. The hinged nose, or "droop snoot", enabled the pilot to have an improved view when landing and taxiing and has been emulated in the Concorde. WG774 was later rebuilt and used as part of the Concorde development programme.

SPECIFICATION:

Engine - 10050 lb. static thrust Rolls Royce Avon RA.28 turbojet.
Maximum speed - 1188 m.p.h. above 36,000 feet.
Normal take-off weight - 13,400 lbs.



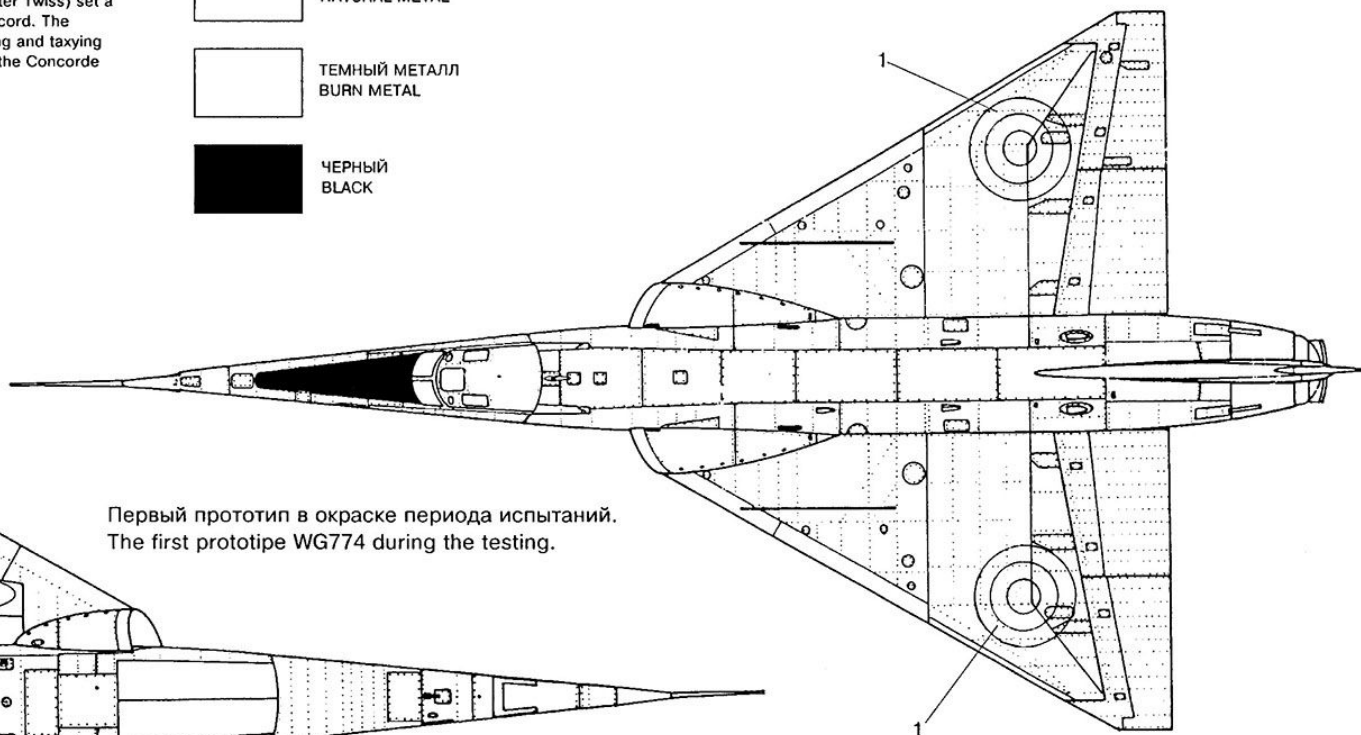
ПОЛИРОВАННЫЙ АЛЮМИНИЙ
NATURAL METAL



ТЕМНЫЙ МЕТАЛЛ
BURN METAL



ЧЕРНЫЙ
BLACK



Первый прототип в окраске периода испытаний.
The first prototype WG774 during the testing.

