

GAZ-67B Jeep, 1:72

En

The Soviet-Finnish war shown Red Army's lack of a simple, inexpensive and reliable light utility truck which could be used for reconnaissance purposes, as a command car, or as a light artillery prime mover.

Serial production of the GAZ-64 has begun at the end of August 1941. Until the early 1943 only 672 vehicles were made including the prototypes. The light utility truck could not be a priority when the Army urgently needed combat vehicles and from 1943 all the GAZ-64 chassis were used for the BA-64 armored cars. At this period the Red Army used mainly American-made Bantam BRC-40, Willis MB and Ford GPW light trucks. They were better designed but in a number of ways the GAZ-64 was superior to them - it had lower fuel consumption at low speed, better hard terrain capabilities and could use low-quality fuels.

The main disadvantage of the GAZ-64 was its narrow track which made the vehicle unstable in turns so the new wide-track GAZ-67 was introduced in August 1943, after its armored wide-track counterpart - the BA-64B. A production of the further improved model the GAZ-67B began in January 1944 and continued until 1953 when the famous in Russia GAZ-69 replaced it on the production line. 92843 GAZ-64 and GAZ-67B vehicles were built between 1943 and 1953.

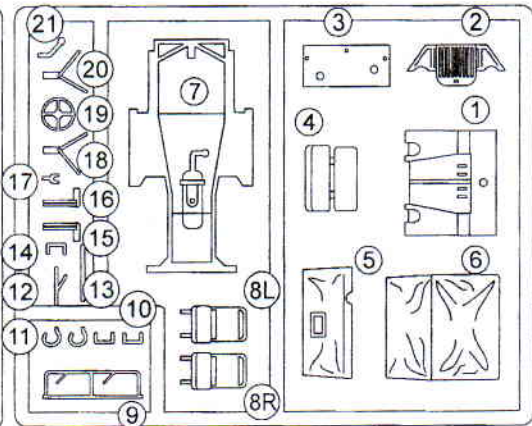
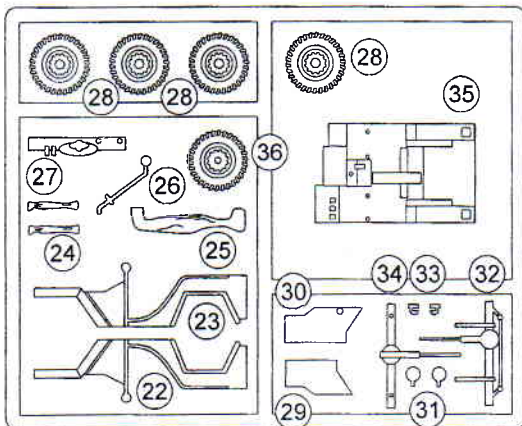
The GAZ-67 served with Soviet, Polish, Chinese and North Korean armies and took part in the Korean war.

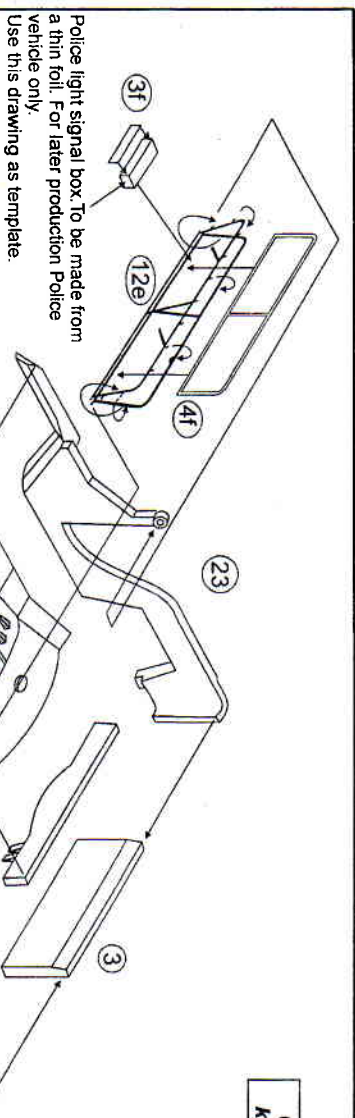
Ru

ACE kit #72201

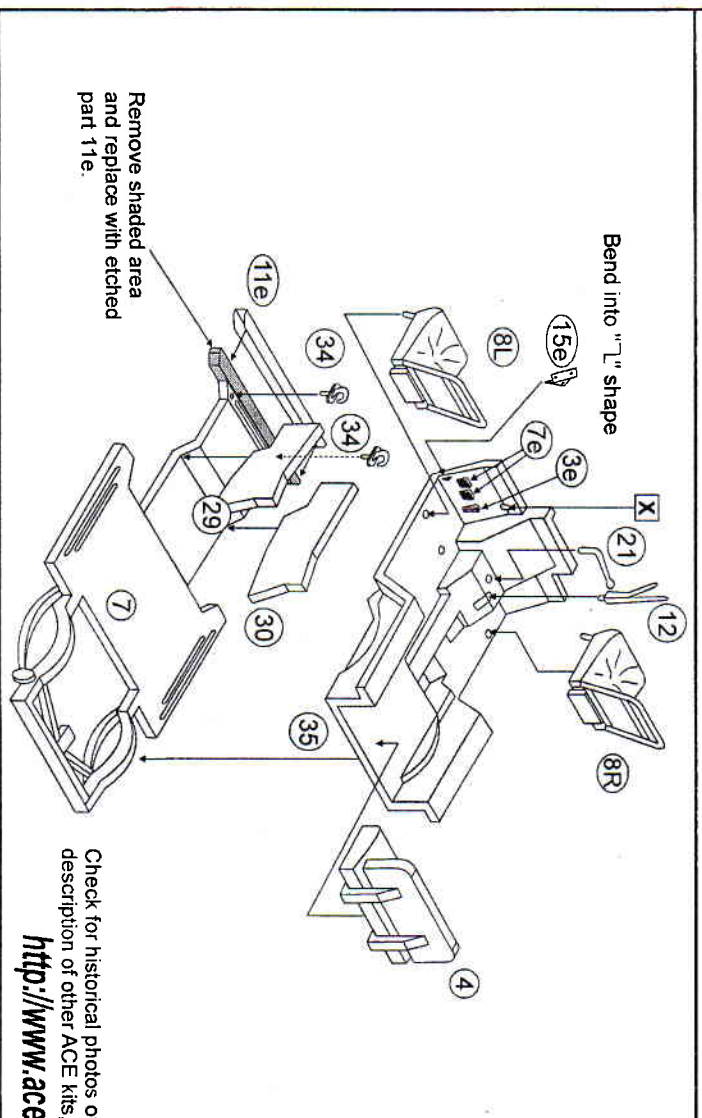
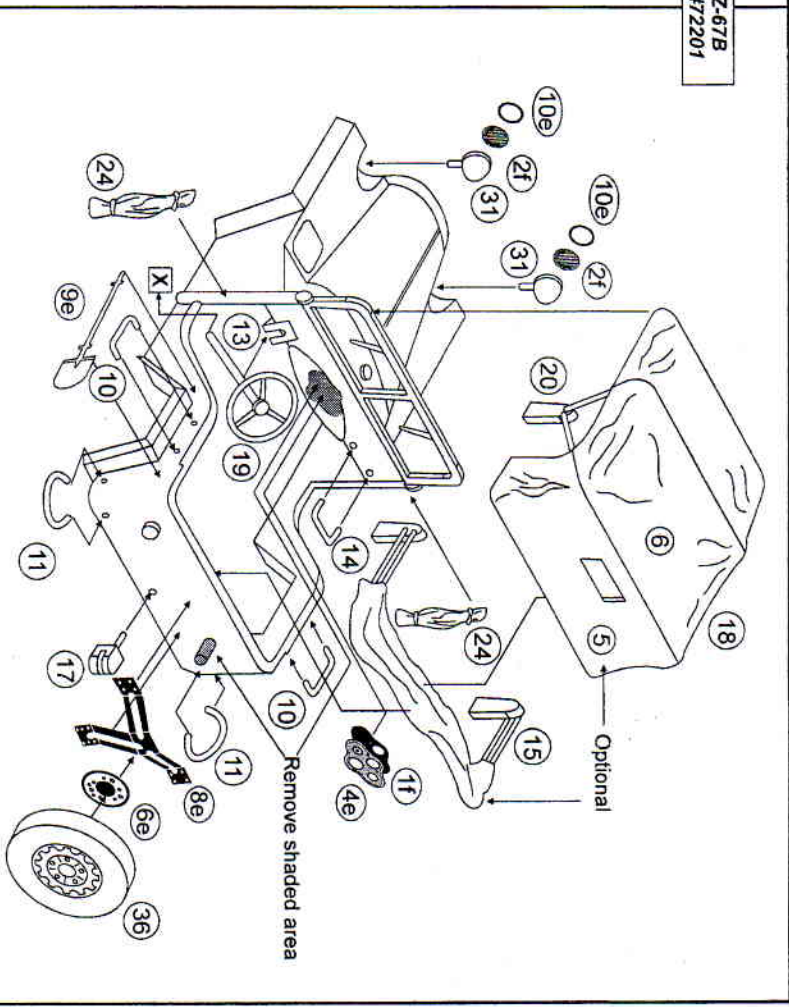
Советско-финская война 1939-40 гг. выявила острую необходимость Красной Армии в небольшом и недорогом (для возможности массового производства), но надёжном легковом автомобиле повышенной проходимости для обслуживания среднего командного состава, штабной службы, а также для целей разведки, связи и буксировки лёгких артсистем. Таким автомобилем стал ГАЗ-64, выпуск которого был начат в августе 1941г., а дальнейшим его развитием стал ГАЗ-67 - полноприводной автомобиль - вездеход, разработанный и запущенный в производство в 1943 году на автомобильном заводе в Горьком. Этот автомобиль является дальнейшим развитием опытной разработки Научного Авто-Тракторного Института (модель АР-НАТИ) и серийных автомобилей конструкторского бюро В. Грачева (ГАЗ-61, ГАЗ-64). В конструкции ГАЗ-67 широко использованы агрегаты многих автомобилей ГАЗ: ГАЗ-ММ, ГАЗ-ААА, ГАЗ-61, ГАЗ-64. Это позволило в минимальный срок наладить выпуск недорогой и очень надёжной машины. Параметры проходимости ГАЗ-67 не имеют равных и в наши дни: угол подъема-38; устойчивый крен-25; ширина преодолеваемого рва-0,9м; глубина брода-0,8м; (с отсутствующим ремнем вентилятора); глубина снега-0,4м; глубина грязи-0,8м; песок- любой плотности.

За 10 лет серийного производства (1943-1953) выпущено 92843 экземпляра.

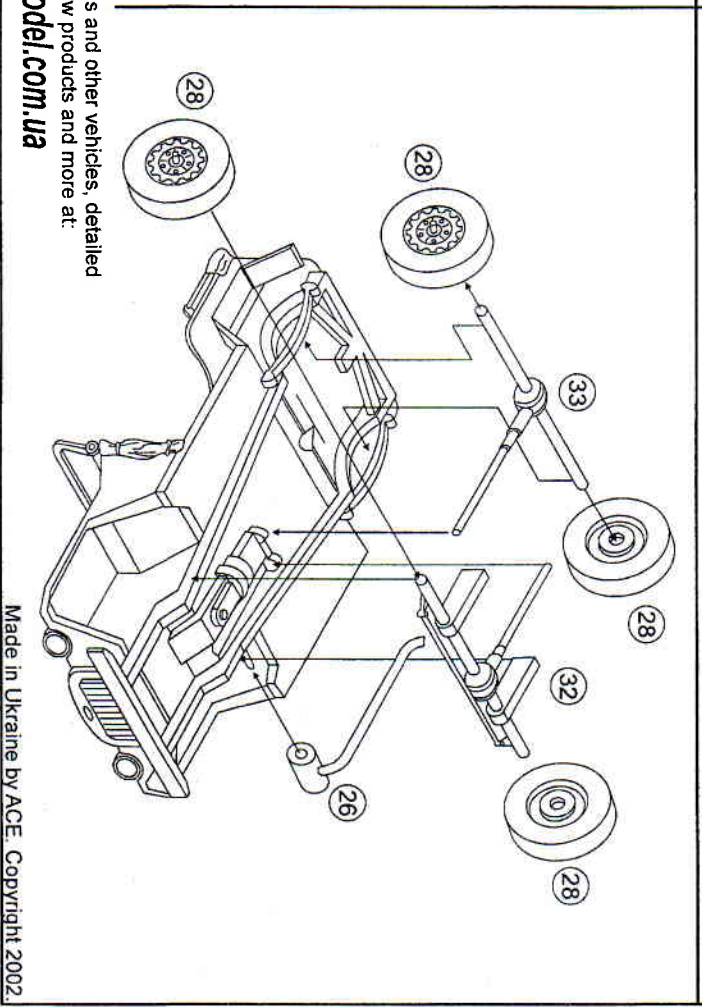




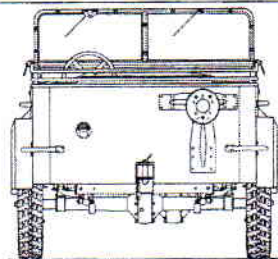
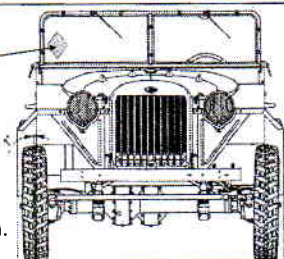
Parts 13e and 1e are for post-war production vehicles only.



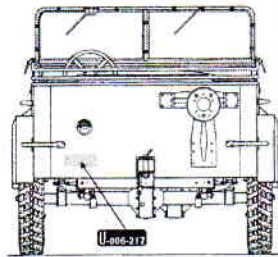
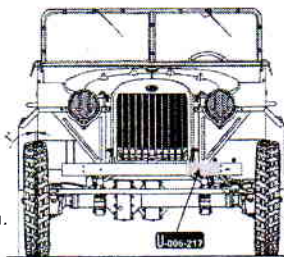
Check for historical photos of this and other vehicles, detailed description of other ACE kits, new products and more at:
<http://www.acemodel.com.ua>



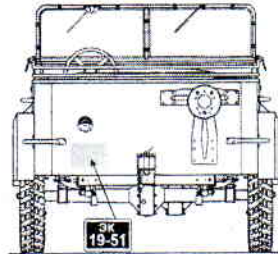
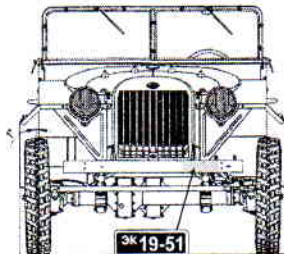
4
237



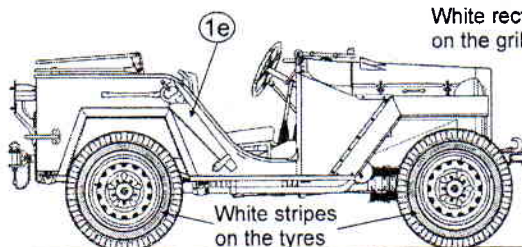
Soviet Army GAZ-67B. 1944. Khaki green.
ГАЗ-67Б Советской Армии, 1944, Хаки.



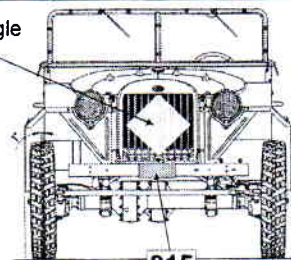
Polish Army GAZ-67B. 1945. Khaki green.
ГАЗ-67Б Польской Армии, 1945, Хаки.



GAZ-67B, mid 50-th. Khaki green.
ГАЗ-67Б , середина 50-ых, Хаки.

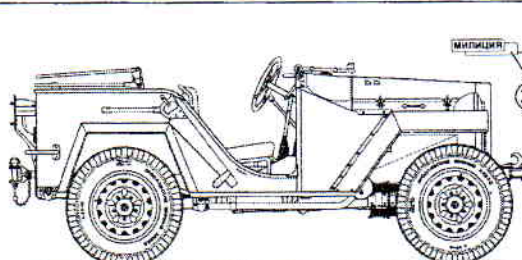


White rectangle
on the grille

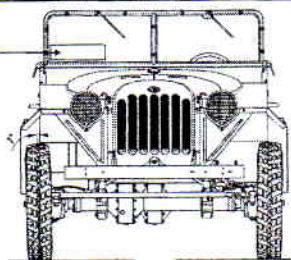


White stripes
on the tyres

Soviet Army artillery unit GAZ-67B. West-Siberian military district. 1949. Khaki green.
ГАЗ-67Б Советской Армии, Западно-Сибирский военный округ. 1949, Хаки.



3f



GAZ-67B later production, Moscow Police. 1954, Med-grey.
ГАЗ-67Б позднего выпуска московской милиции, 1954, средне-серый.