

-Lire attentivement les instructions de la notice.
 -Read the instruction manual with care.
 -Lesen Sie die Anweisungen sorgfältig durch.
 -Leer atentamente las instrucciones del folio.
 -Läs omhyggligt bruksanvisningen.
 -Lue tarkasti käyttöohjeet.
 -Leggere attentamente le istruzioni d'uso.
 -Lees de gebruikshandleiding aandachtig door.
 -Ler atentamente as instruções do folheto.
 -Les bruksanvisningen nøye.
 -Läs noggrant igenom in struktuksnotisen.
 -Διαβάστε προσεκτικά το φύλλο οδηγιών.



-Peindre les petites pièces sur leur support.
 -Paint the small parts on their support.
 -Streichen Sie die kleinen Teile auf deren Halterung an.
 -Pintar las pequeñas piezas sobre su soporte.
 -Mal de små deler på deres holder.
 -Maalaa pienet osat alustallaan.
 -Verniciare i pezzi piccoli dopo averli posti sul supporto relativo.
 -Schilder de kleine onderdelen in het raamwerk.
 -Pintar as pequenas peças sobre o suporte.
 -Mal de små delene uten å lesne dem fra underlaget.
 -Måla smådelarna på stativet innan Du tar loss dem.
 -Βάψτε τα μικρά τεμάχια στο στήριγμά τους.

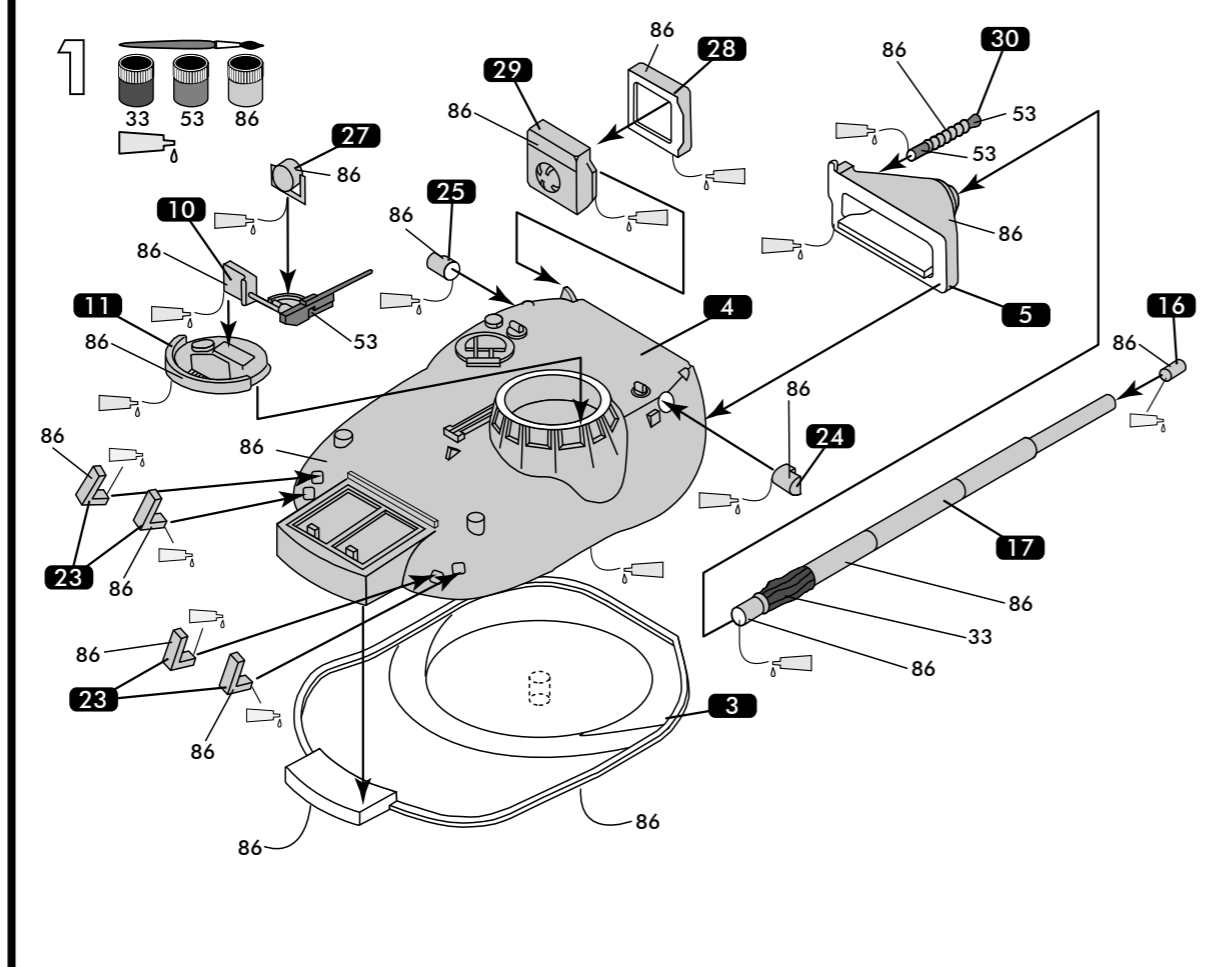


-Détacher les pièces selon l'ordre de montage.
 -Detach the parts in the order of assembly.
 -Lösen Sie die Teile in Montagerihenfolge.
 -Desprender las piezas según el orden de montaje.
 -Läs delene i montage räkkelöften.
 -Irrota osat kokoamisjärjestyksessä.
 -Ordine di montaggio.
 -Maak de onderdelen los volgens de montagevolgorde.
 -Desencaixar as peças respeitando o ordem de montagem.
 -Lesne delene i overanstem melse med rekkeløften for montering.
 -Lösgr delarna i monteringsordning.
 -Αποσπάστε τα τεμάχια ακολουθώντας τη σειρά με την οποία πρέπει να συναρμολογηθούν.

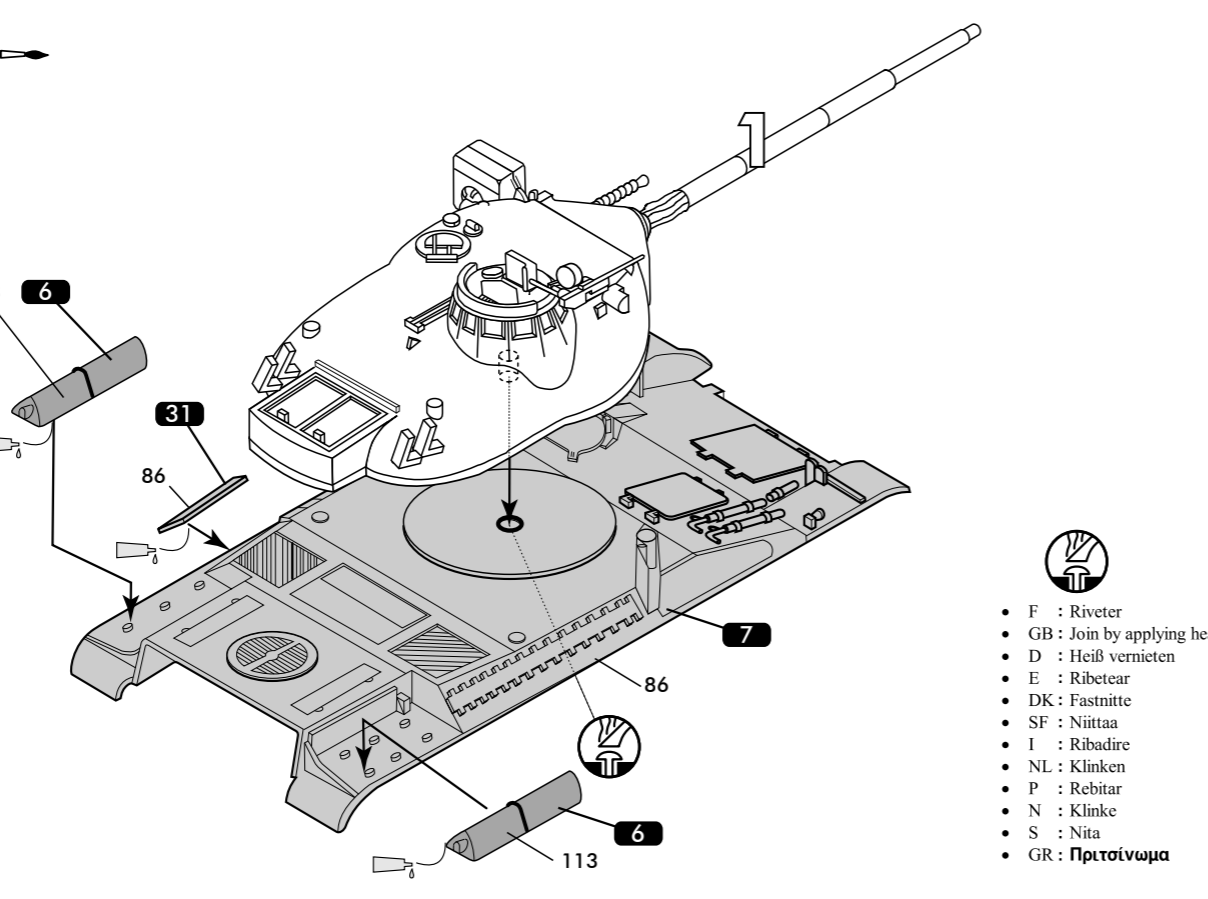


-Poncer les points d'attache.
 -Sand the attaching points.
 -Schleifen Sie die Befestigungsstellen.
 -Lisar los puntos de ajuste.
 -Hiio kiinnityskärijet.
 -Levigare i punti di attacco.
 -Schuur de hechtvlakken.
 -Polir os pontos de encaixe.
 -Fuss festpunktene.
 -Sandparra fastpunktterna.
 -Γλύνετε τα σημεία σύνδεσης.

- 33 Noir mat
Matt black
Mattschwarz
- 53 Gris métallique
Gunmetal
Metallgrau
- 86 Olive claire mat
Matt light olive
Matt-Helloliv
- 113 Rouille mat
Matt rust
Matt-Rost

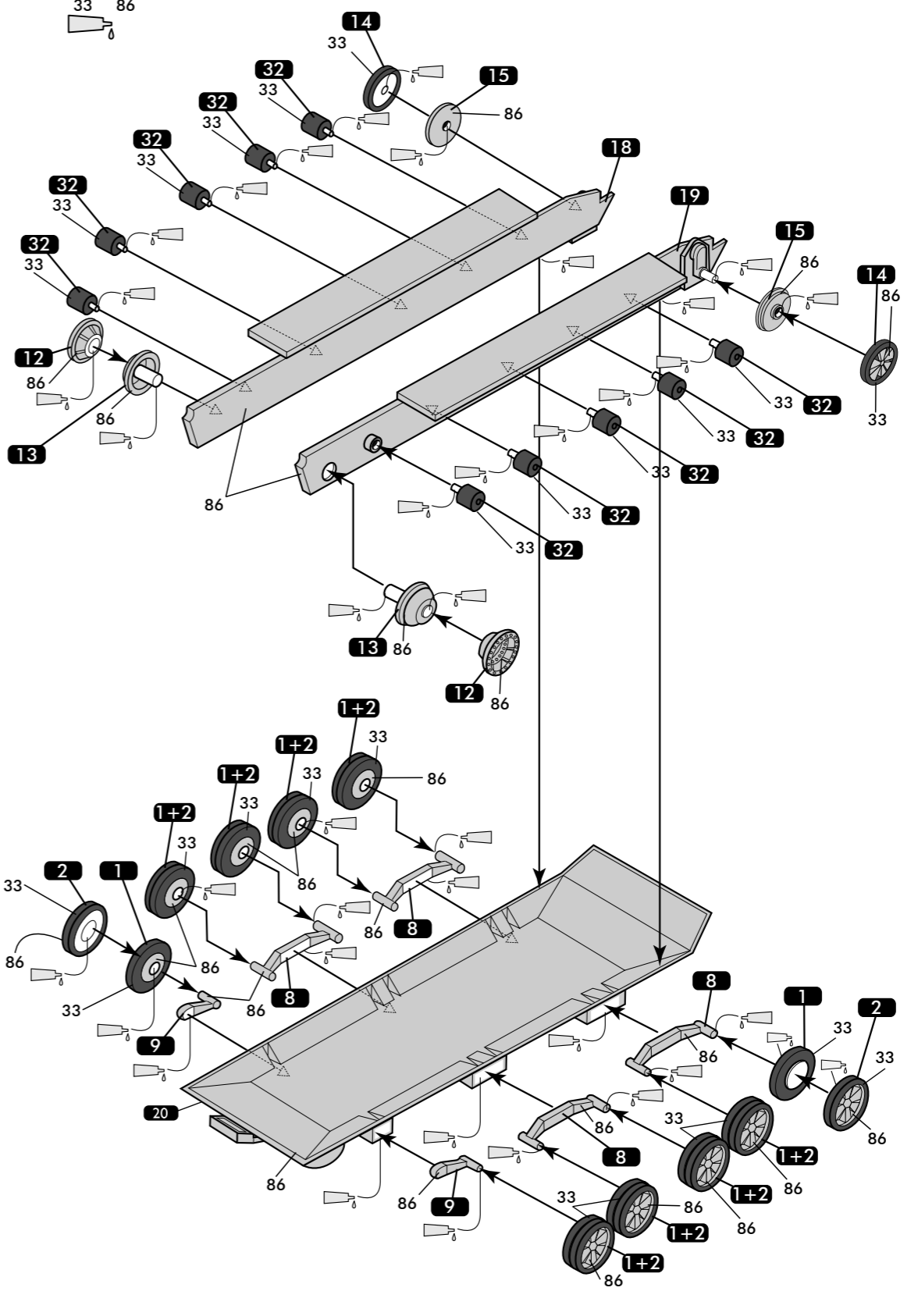


- 2 86 113



- F : Riveter
- GB : Join by applying glue
- D : Heiß vernieten
- E : Ribetear
- DK : Fastnitte
- SF : Niittaa
- I : Ribadire
- NL : Klinken
- P : Rebitar
- N : Klinke
- S : Nita
- GR : Πριτόνωμα

- 3 33 86



-Retoucher les points d'attache des pièces déjà peintes.
 -Touch up the attaching points of painted parts.
 -Streichen Sie die Befestigungspunkte der bereits angestrichenen Teile nach.
 -Retocar los puntos de ajuste de las piezas ya pintadas.
 -Hiio kiinnityskärijet.
 -Levigare i punti di attacco dei pezzi già verniciati.
 -Werk de hechtvlakken van de reeds geschilderde delen bij.
 -Retocar os pontos de encaixe das peças já pintadas.
 -Fuss festpunktene på de allerede malte deler som alle rede er malt.
 -Bättra på fastpunkterna på de redan målade delarna.
 -Ρетушарете та σημεία σύνδεσης των τεμαχίων που έχουν βαφεί.



-Simuler l'assemblage.
 -Simulate the assembly.
 -Simulieren Sie die Montage.
 -Simulare un ensamblaje.
 -Simuler samlingen.
 -Asettele osat kohdakkain.
 -Simulare l'assiembaggio.
 -Pas, olvrens te limen.
 -Simular o montagem.
 -Forsøt en prøvemontering.
 -Simulera monteringen.
 -Κάντε μία πρόβα συναρμολόγησης.



-Poncer la peinture ou le chrome avant d'appliquer la colle.
 -Rub down the chromium paint before applying the glue.
 -Schmiereln Sie die Farbe oder den Chrom, bevor Sie den Kleber auftragen.
 -Lijer la pintura o el cromo antes de aplicar la cola.
 -Lak eller krom slibes, inden limen påføres.
 -Hiio maalit tai kromattua pintoa ennen kuin limettä liimaa.
 -Levigare la vernice o la parte cromata prima di applicare la colla.
 -Verf of chrom eerste schuren olvrens de lim Operation te brengen.
 -Lisar o pintura ou o cromo antes de aplicar a cola.
 -Slip målingen eller kromlaget for du påfører limet.
 -Putsa lacken eller kromen innan limmet läggs på.
 -Γλύνετε τη βαφή ή το χρώμα πριν βάλετε την κόλλα.



-Utiliser la colle avec parcimonie.
 -Use glue sparingly.
 -Tragen Sie den Kleber stellenweise auf.
 -Utilizar la cola con moderación.
 -Använd moderat mängd lim.
 -Κατά λιμνα σόσιστάσι.
 -Utilizzare la colla con parsimonia.
 -Maak spaarsom gebruik van de lijm.
 -Utilizar a cola com moderação.
 -Vær nysom med limet.
 -Använd klisset sparsamt.
 -Χρησιμοποιήστε μικρή ποσότητα κόλλας.

E Fabrikant van de...
 Het model van de...
 De afmetingen van de...
 Het gewicht van de...
 Het materiaal van de...
 Het gebruik van de...
 Het onderhoud van de...

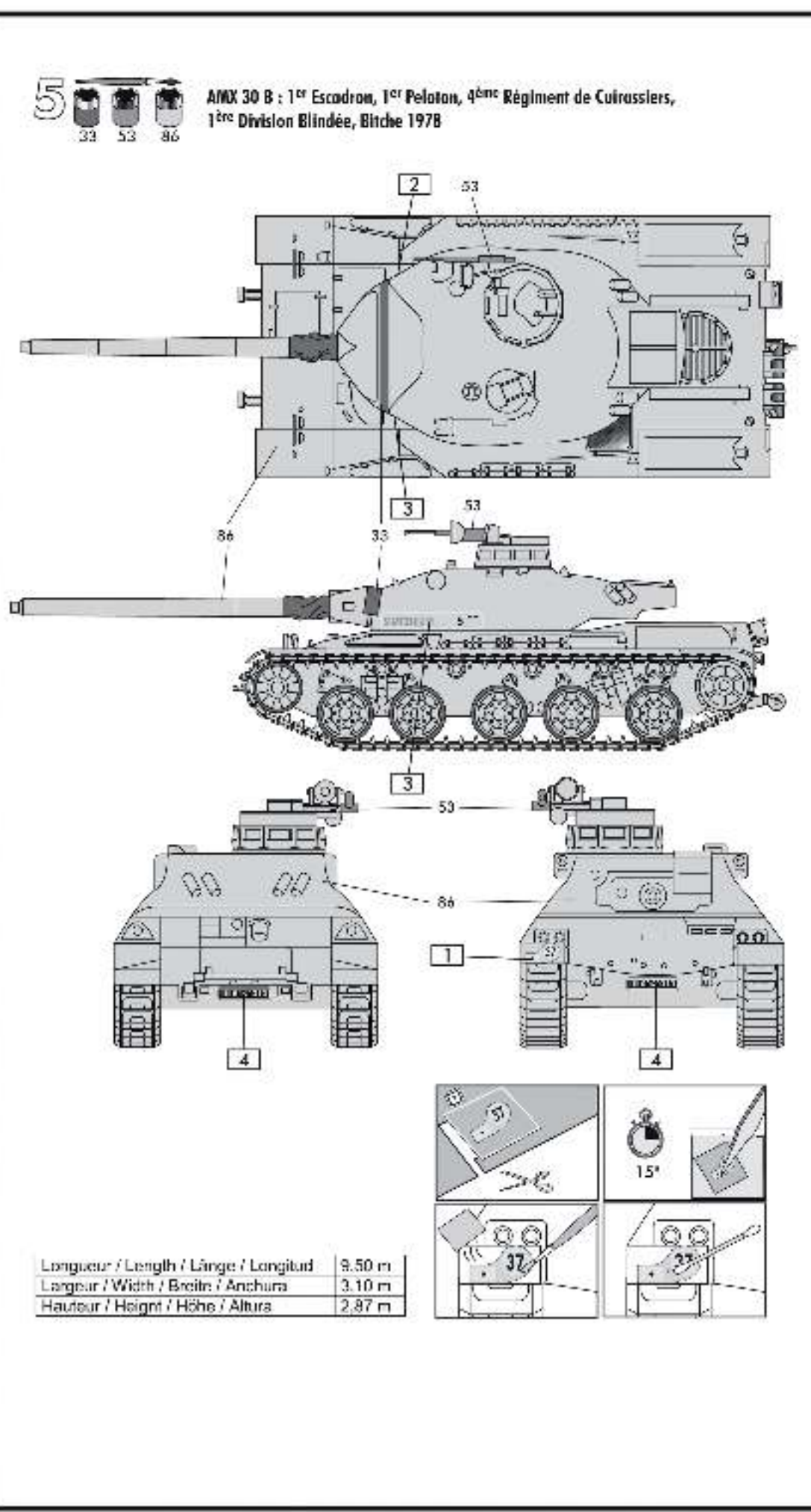
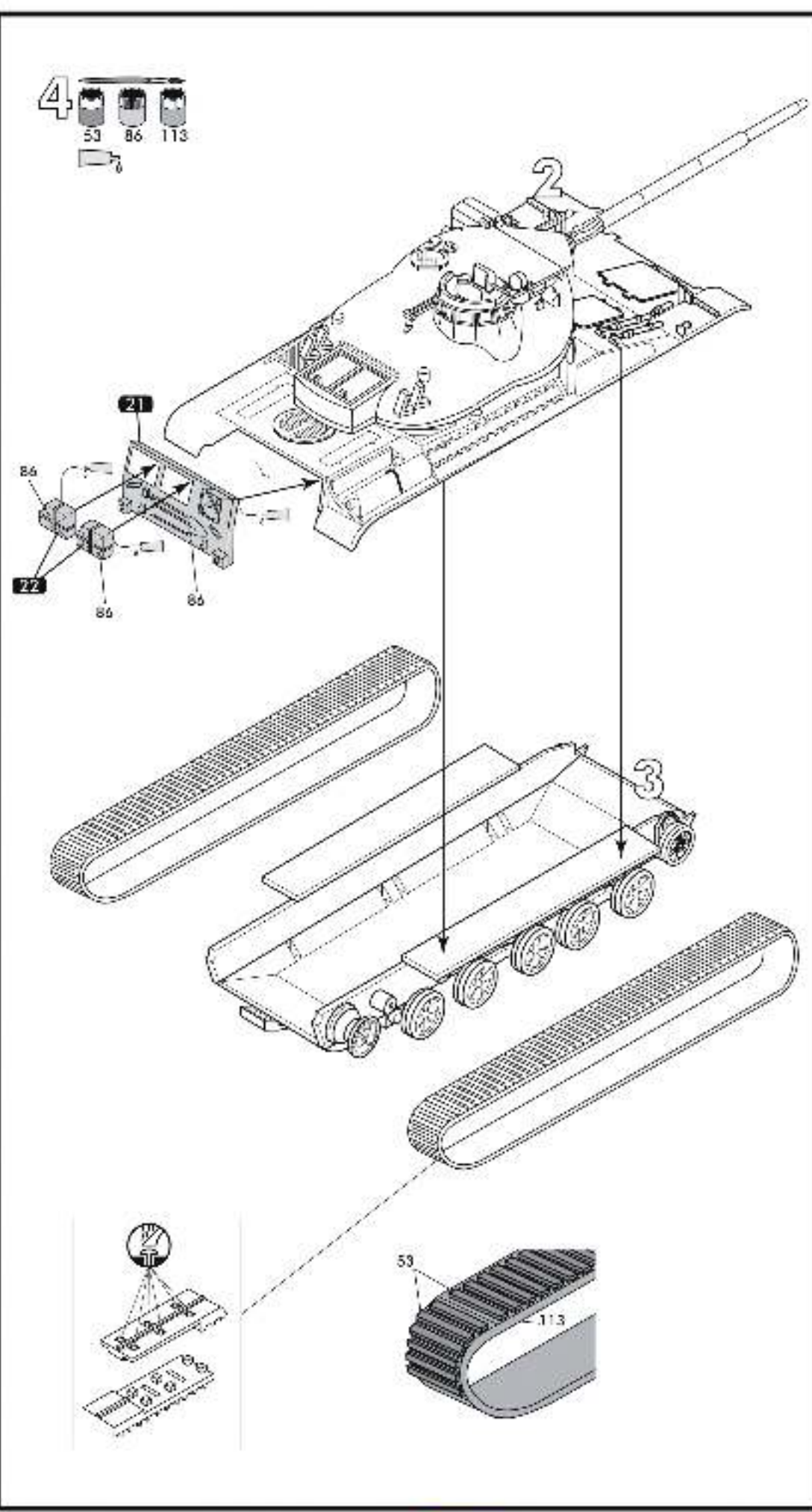
GB The manufacturer...
 This model of the...
 The dimensions of the...
 The weight of the...
 The material of the...
 The use of the...
 The maintenance of the...

D Hersteller der...
 Dieses Modell der...
 Die Abmessungen der...
 Das Gewicht der...
 Das Material der...
 Die Verwendung der...
 Die Wartung der...

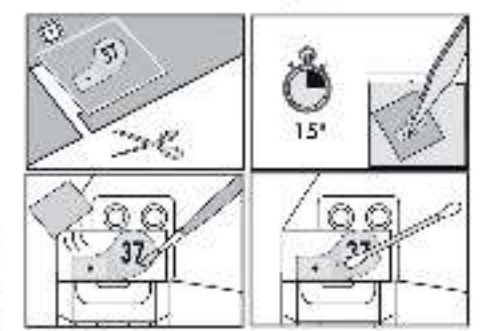
E Fabricante de...
 Este modelo de la...
 Las dimensiones de la...
 El peso de la...
 El material de la...
 El uso de la...
 El mantenimiento de la...

NL De fabrikant van...
 Dit model van de...
 De afmetingen van de...
 Het gewicht van de...
 Het materiaal van de...
 Het gebruik van de...
 Het onderhoud van de...

GR Ο κατασκευαστής...
 Το μοντέλο της...
 Οι διαστάσεις της...
 Το βάρος της...
 Το υλικό της...
 Η χρήση της...
 Η συντήρηση της...



| | |
|--------------------------------------|--------|
| Longueur / Length / Länge / Longitud | 9.50 m |
| Longeur / Width / Breite / Anchura | 3.10 m |
| Hautour / Height / Höhe / Altura | 2.87 m |



I Fabrikant van de...
 Het model van de...
 De afmetingen van de...
 Het gewicht van de...
 Het materiaal van de...
 Het gebruik van de...
 Het onderhoud van de...

P Escudo de...
 Este modelo de la...
 Las dimensiones de la...
 El peso de la...
 El material de la...
 El uso de la...
 El mantenimiento de la...

DK Fabrikant af...
 Dette model af...
 Dimensionerne af...
 Vægten af...
 Materialet af...
 Brugen af...
 Vedligeholdelsen af...

SF Fabricante de...
 Este modelo de...
 Las dimensiones de...
 El peso de...
 El material de...
 El uso de...
 El mantenimiento de...

N Ontwerper van de...
 Dit model van de...
 De afmetingen van de...
 Het gewicht van de...
 Het materiaal van de...
 Het gebruik van de...
 Het onderhoud van de...

S Hersteller der...
 Dieses Modell der...
 Die Abmessungen der...
 Das Gewicht der...
 Das Material der...
 Die Verwendung der...
 Die Wartung der...