

LEYTON HOUSE CG901B



1/20グランプリコレクションNO.28
レイトンハウスCG901B



GOODYEAR IS THE TRADEMARK OF THE GOODYEAR TIRE & RUBBER COMPANY. USED WITH PERMISSION.

Known for advanced aerodynamic designs and an attractive body scheme of rich coral blue, the Leyton House Racing Team entered their CG901B racer to compete in 1990 Formula One Championship races. This improved CG901B racer made its first appearance during the French Grand Prix, the seventh round of the season. The very talented designer, Adrian Newey, took his aerodynamic design talents a step further with this CG901B racer. The very slender and distinctive front nose cone section mounted a double-deck wing which was sculptured to provide a smooth air flow to the car's side pontoons, while the front wing side-panels minimized the unwanted turbulence at the front wheels. The high, narrow and slippery rear cowl

Das LEYTON HOUSE Renn-Team stieg mit seinem CG901B-Rennwagen, der für sein aerodynamisches Design und seine attraktive korall-blaue Karosserie bekannt ist, in die Formel-I-Meisterschaft 1990 ein. Dieser verbesserte CG901B-Rennwagen war erstmals bei der Grand Prix von FRANKREICH zu sehen. Der hoch talentierte Designer, ADRIAN NEWAY, nützte seine Talente für den CG901B Rennwagen zu einem wahren Meisterstück. Auf der sehr schmalen und unverwechselbaren vorderen, kegelförmigen Nase befindet sich ein doppelter Flügel, welcher so konstruiert wurde, um für einen gleichmäßigen Luftstrom zu den seitlichen Pontons zu sorgen. Die vorderen, flügelähnlichen Karosserieteile reduzierten die unerwünschten Turbulenzen bei den Vorderreifen. Die hohe, schmale und

Le Team Leyton House, réputé pour ses innovations révolutionnaires en matière d'aérodynamisme et la décoration bleu corail de ses voitures a engagé le modèle CG901B lors du Championnat du Monde de Formule 1 1990. Cette voiture est apparue lors du Grand Prix de France, septième épreuve de la saison. L'ingénieur Adrian Newey a démontré ses talents d'aérodynamicien hors pair lors de la conception de la CG901B. La section avant très effilée reçoit un spoiler biplan qui assure un glissement parfait de l'air sur les caissons latéraux. Les turbulences indésirables autour des roues avant sont considérablement amoindries par les

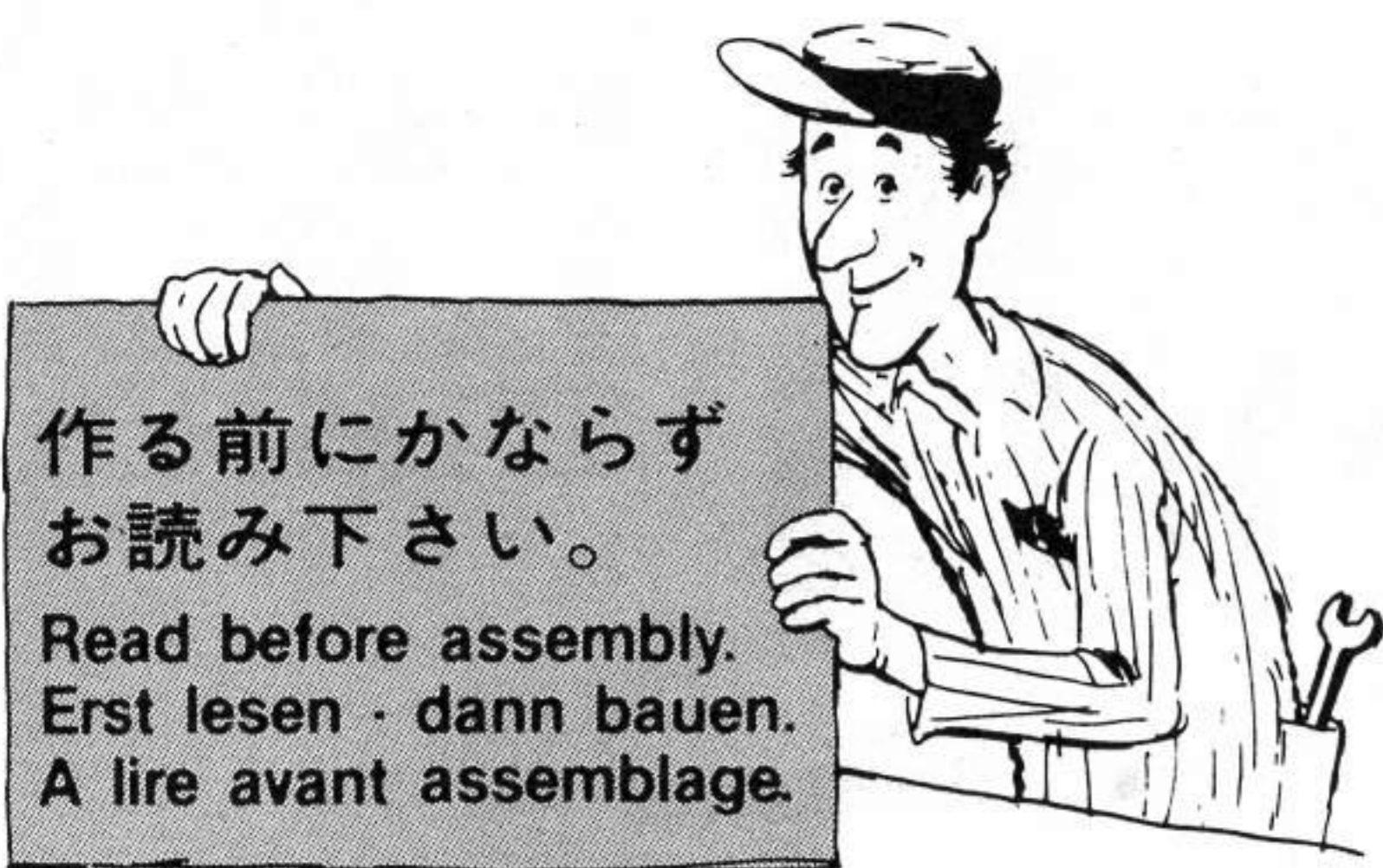
1988年のターボ時代最後の年に、パワーでは劣る自然吸気エンジンを搭載しながら、ターボマシンに追随。F-1マシンのエアロダイナミクスに衝撃を与えたのがレイトンハウスのマシンです。このレイトンハウスチームの1990年マシンがCG901。特にフランスGPから登場した改良型のマシンがCG901Bと呼ばれています。オリジナリティーの高いスタイルは、全てに空力を優先させる空力のスペシャリスト、エイドリアン・ニューイの手になるもの。極端に細いモノコックの断面形状は、下に行くほど絞り込まれ、ドライバーの足が入るぎりぎりのスペースしかないほどです。大型のフロントウイングは、2段目の両端が後方まで伸び、ダウンフォースを確保すると共に、サイドポンツーンへ効果的に空気を流すための形状となっています。また、翼端板はタイヤの内側に入り込むような独特なフォルムとなり、タイヤが発生する乱気流を押さえ、ブレーキの冷却効果を高めています。サイドポンツ

uses a box shaped air intake just above the driver's head. The rear under-cowl incorporates a full-width, arched diffuser panel originally designed by Newey. This diffuser provides the additional downforce to allow the racer to keep traction at all times. The highly sophisticated chassis is matched to a Judd, 8 cylinder, 76-degree V-angled, 3.5 liter displacement engine. This EV 76 degree type engine is used exclusively by the Leyton House Team. Driven by highly skilled Formula-One drivers Ivan Capelli and Mauricio Gugelmin, the aerodynamically advanced CG901B had no wins in 1990, but did show much potential during the season.

glatte hintere Motorhaube hat kastenähnliche Luftansaugstutzen direkt über dem Fahrer. Die hintere Bodenwanne enthält einen gewölbten, über die ganze Breite gehenden Ausströmraum. Dieser Ausströmraum schafft den zusätzlichen Druck nach unten, damit der Rennwagen immer eine gute Bodenhaftung hat. Das hoch entwickelte Chassis paßt zu einem JUDD, 8-Zylinder, 76 Grade V-winkligen, 3,5 Liter Motor, welchen nur das LEYTON HOUSE Team benützt. Der aerodynamisch verbesserte CG901B, der von den Formel-I-Fahrern IVAN CAPELLI und MAURICIO GUGELMIN gefahren wird, konnte zwar 1990 keine Siege verzeichnen, zeigte aber sein beachtliches Potential.

panneaux verticaux d'extrémité du spoiler. Le capotage arrière comporte une entrée située juste au-dessus de la tête du pilote. Un destructeur de portance conçu par Newey constitue le capotage inférieur arrière de la voiture. La tenue de route et la motricité sont optimisées par tous ces aménagements aérodynamiques. Le châssis très sophistiqué reçoit un moteur Judd, 8 cylindres en V à 76 degrés de 3,5 litres. Ce moteur EV 76 est exclusivement utilisé par l'écurie LEYTON HOUSE. Pilotées par Ivan Capelli et Mauricio Gugelmin, les CG901B n'ont remporté aucune course en 1990 mais ont fait preuve d'une remarquable combativité tout au long de la saison.

ーンは他のマシンに対して比較的長く、空気抵抗を少なくするために開口部は小さくなっています。エンジンカウルの形状もユニーク。エアインテークは角型の形状で、急激に絞りこまれ、その後端は鋭角的な仕上がりとなっています。また、1990年のマシンで流行したトンネルタイプのディフューザーは、もともとA.ニューイが考案したものです。CG901Bのディフューザーはバランスを考えてコーナーを丸めた平板の5連タイプとなっています。搭載されるエンジンは、レイトンハウス専用の3.5リッターV8のジャッドEV。空力の追求から、バンク角を76度と狭くした特注エンジンです。ドライバーは、I.カペリとM.グージェルミンのコンビ。フランスGPでは、一時はI.カペリとM.グージェルミンが1-2体制を固め、残り3周というところで、A.プロストのフェラーリにトップを奪われたものの、I.カペリが堂々の2位を獲得。高速サーキットを中心に、空力ボディを武器に活躍したのです。



verwenden (separat erhältlich).
★Nicht zuviel Klebstoff verwenden. Der Raum sollte beim Basteln gut gelüftet sein.

★Bien étudier les instructions de montage.
★Utiliser uniquement une colle et des peintures spéciales pour le polystyrène (disponibles séparément).
★Utiliser aussi peu que possible la colle et aérer la pièce pendant la construction.

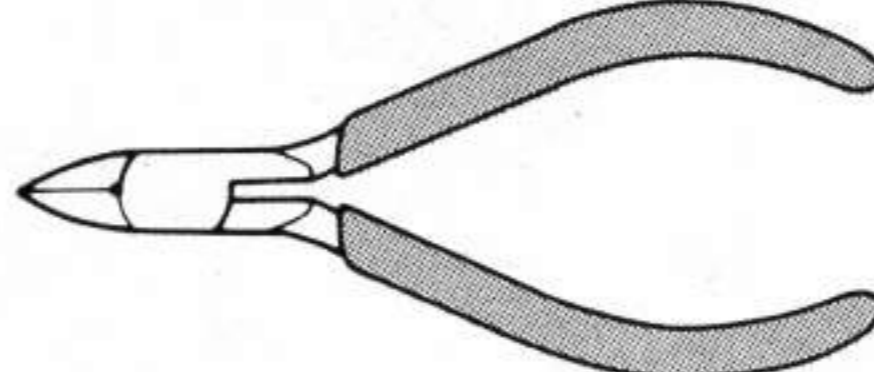
●用意する工具 / Tools required
Benötigtes Werkzeug / Outillage nécessaire

接着剤(プラスチック用)

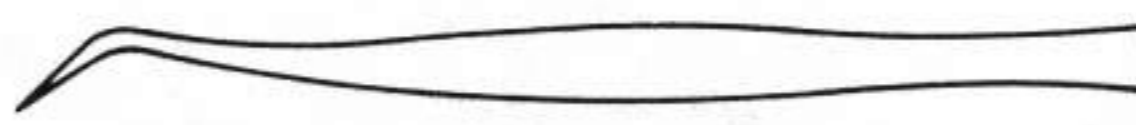
Cement
Kleber
Colle



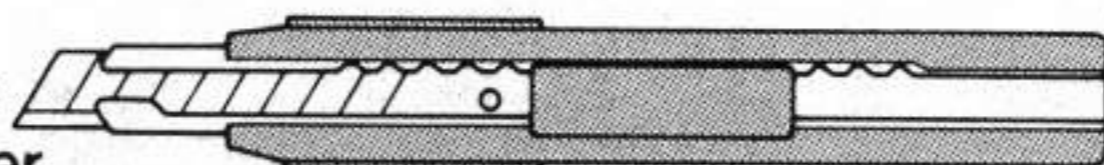
ニッパ
Side cutter
Zwickzange
Pince coupante



ピンセット
Tweezers
Pinzette
Précettes



ナイフ
Modeling knife
Modellermesser
Couteau de modéliste



●塗装指示のマークです。タミヤカラーのカラーナンバーで指示しました。

TS-41 ●コーラルブルー / Coral blue / Korall-Blau / Bleu corail

TS-29 ●セミグロスブラック / Semi gloss black / Seidenglanz schwarz / Noir satiné

X-1 ●ブラック / Black / Schwarz / Noir

X-2 ●ホワイト / White / Weiß / Blanc

X-3 ●ロイヤルブルー / Royal blue / Königsblau / Bleu Royal

X-6 ●オレンジ / Orange / Orange / Orange

X-7 ●レッド / Red / Rot / Rouge

X-10 ●ガンメタル / Gun metal / Metall-grau / Gris acier

X-11 ●クロームシルバー / Chrome silver / Chrom-Silber / Aluminium chromé

X-12 ●ゴールドリーフ / Gold leaf / Gold glänzend / Doré

X-18 ●セミグロスブラック / Semi gloss black / Seidenglanz schwarz / Noir satiné

XF-1 ●フラットブラック / Flat black / Matt schwarz / Noir mat

XF-8 ●フラットブルー / Flat blue / Matt blau / Bleu mat

XF-16 ●フラットアルミ / Flat aluminum / Matt Aluminium / Aluminium mat

XF-55 ●デッキタン / Deck tan / Deck-braun / Havane

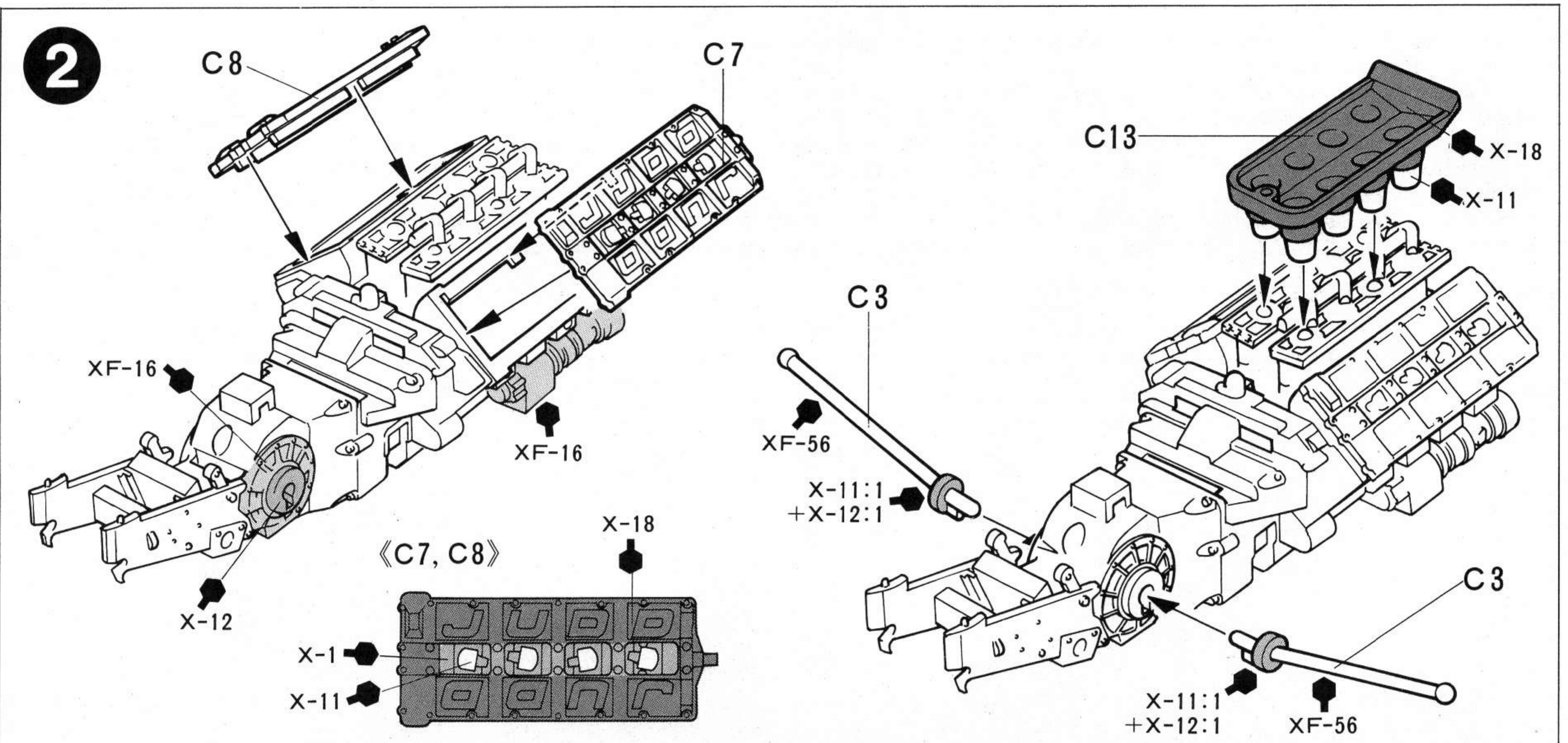
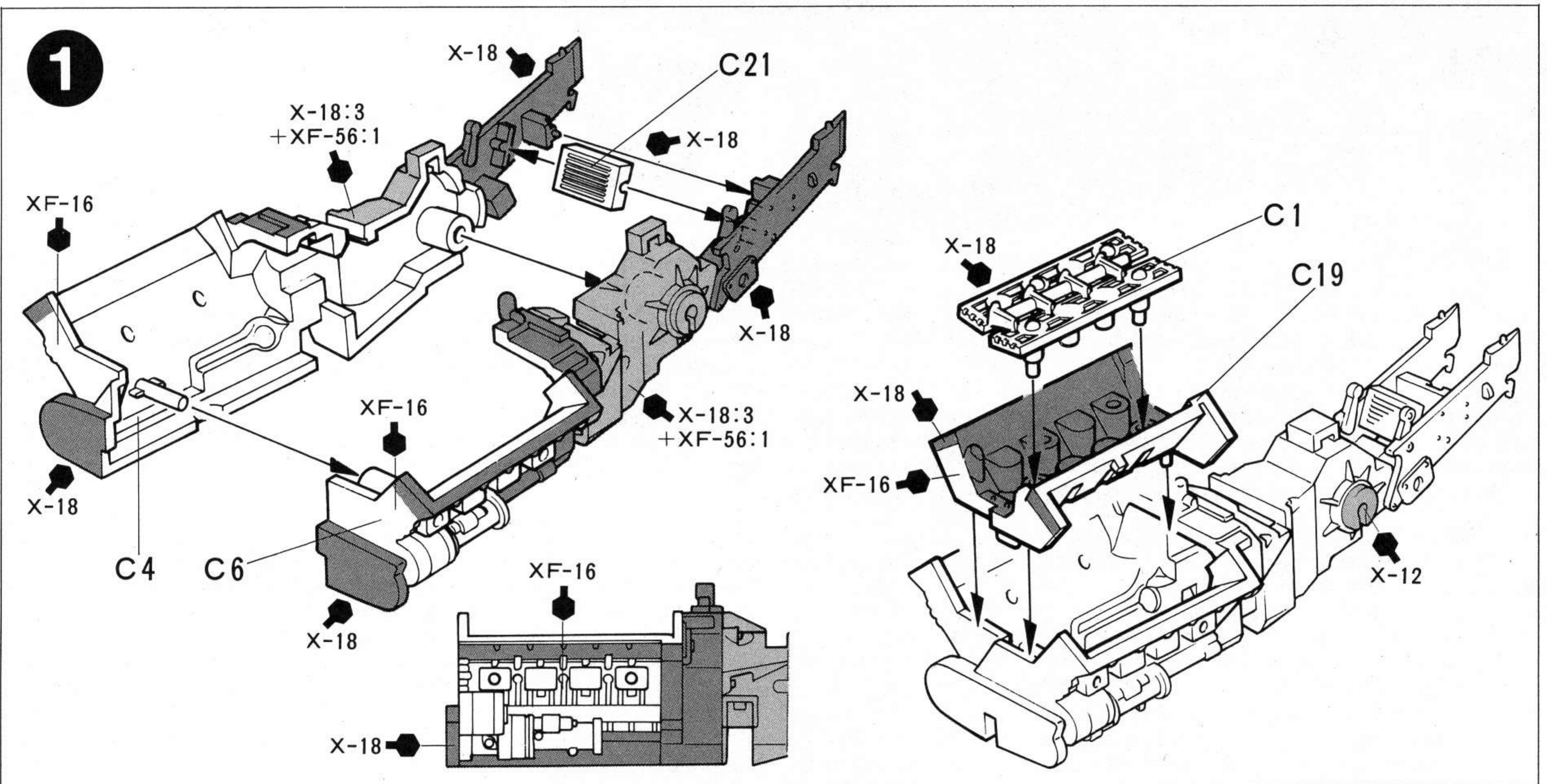
XF-56 ●メタリックグレイ / Metallic grey / Grau-metallic / Gris métallisé

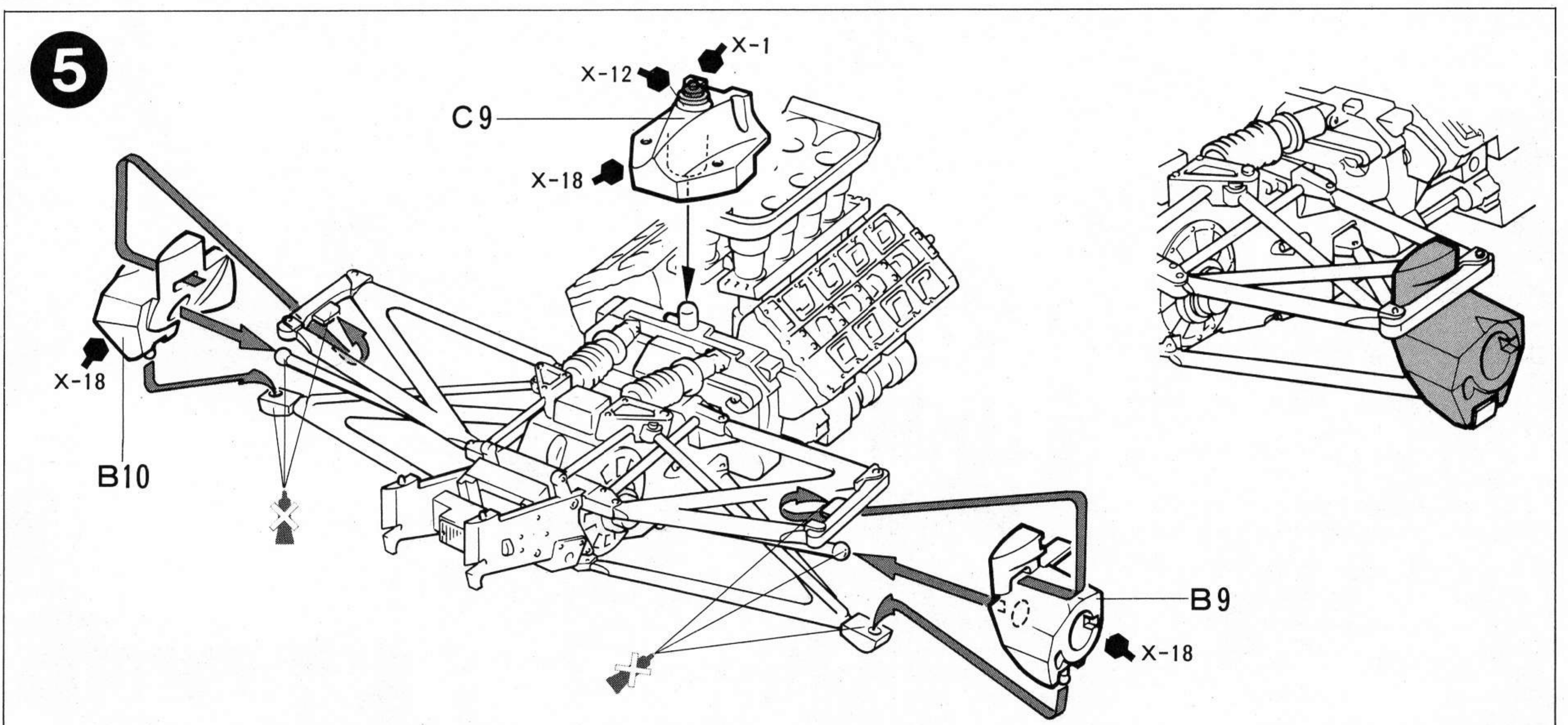
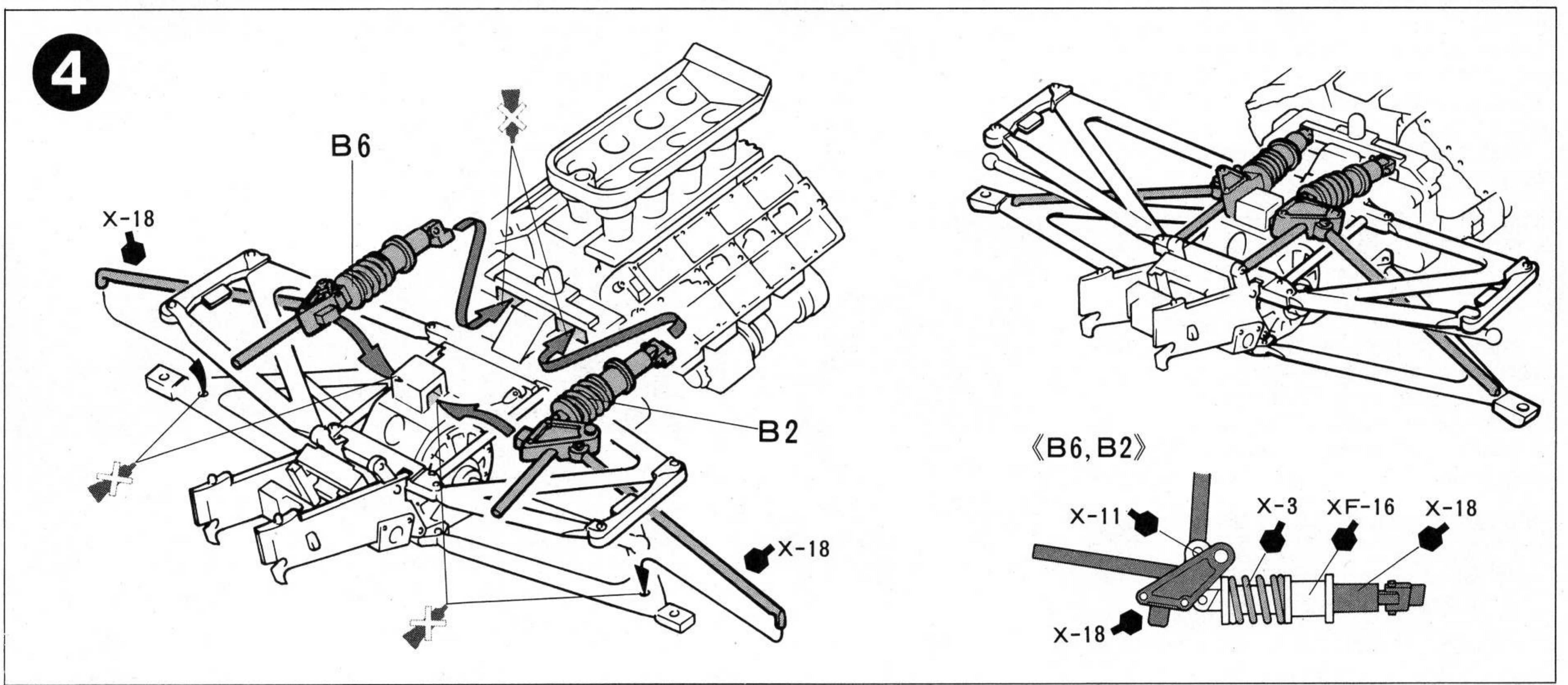
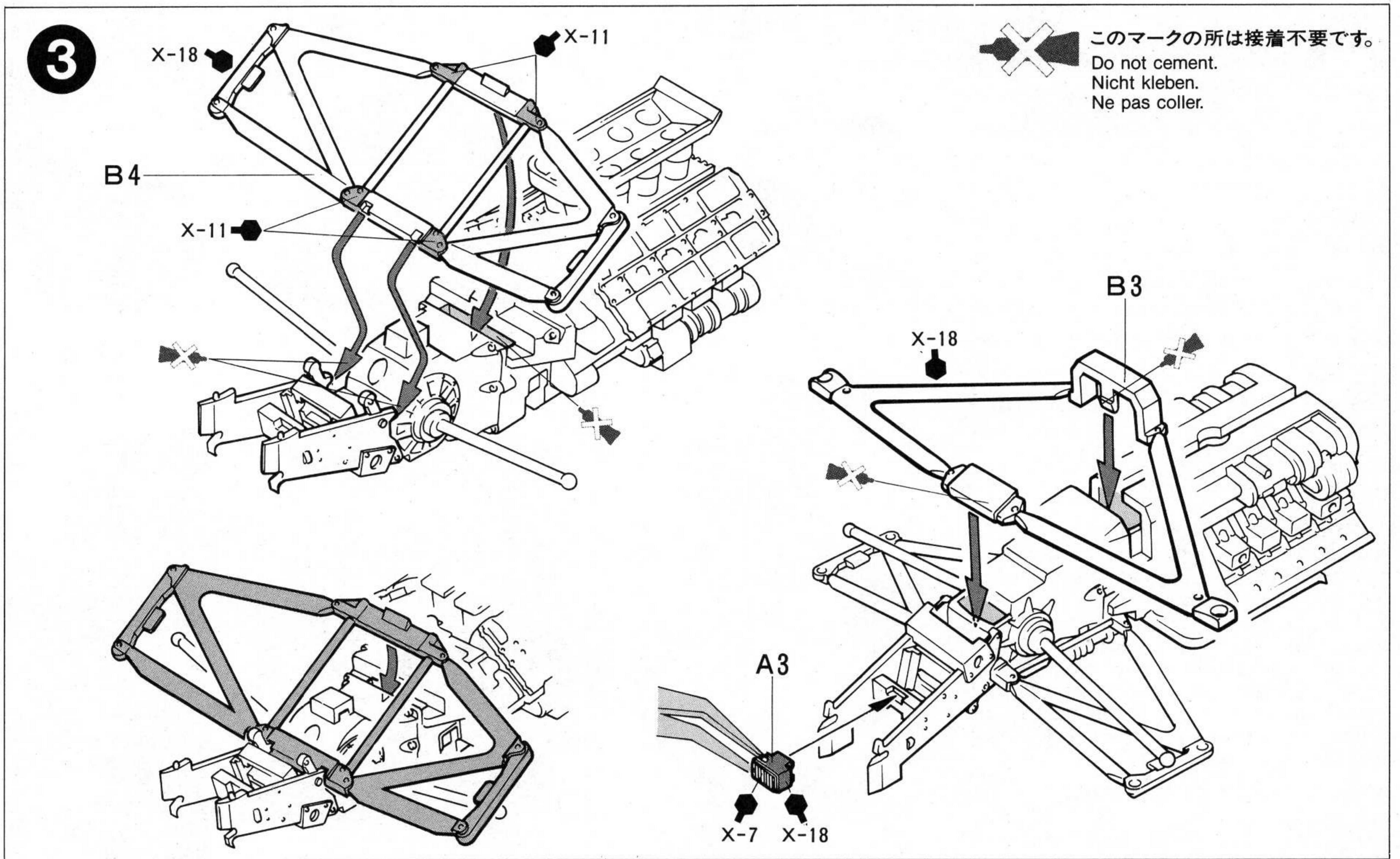
XF-64 ●レッドブラウン / Red brown / Rotbraun / Rouge brun

★お買い求めの際、または組み立ての前には必ずキットの内容をお確かめ下さい。
★組み立てに入る前に、説明図をよく見て、全体の流れをつかんで下さい。
★接着剤、塗料は、必ずプラスチック用をお使い下さい。(別売)
★接着剤や塗料を使用する際は、十分換気に気をつけて下さい。

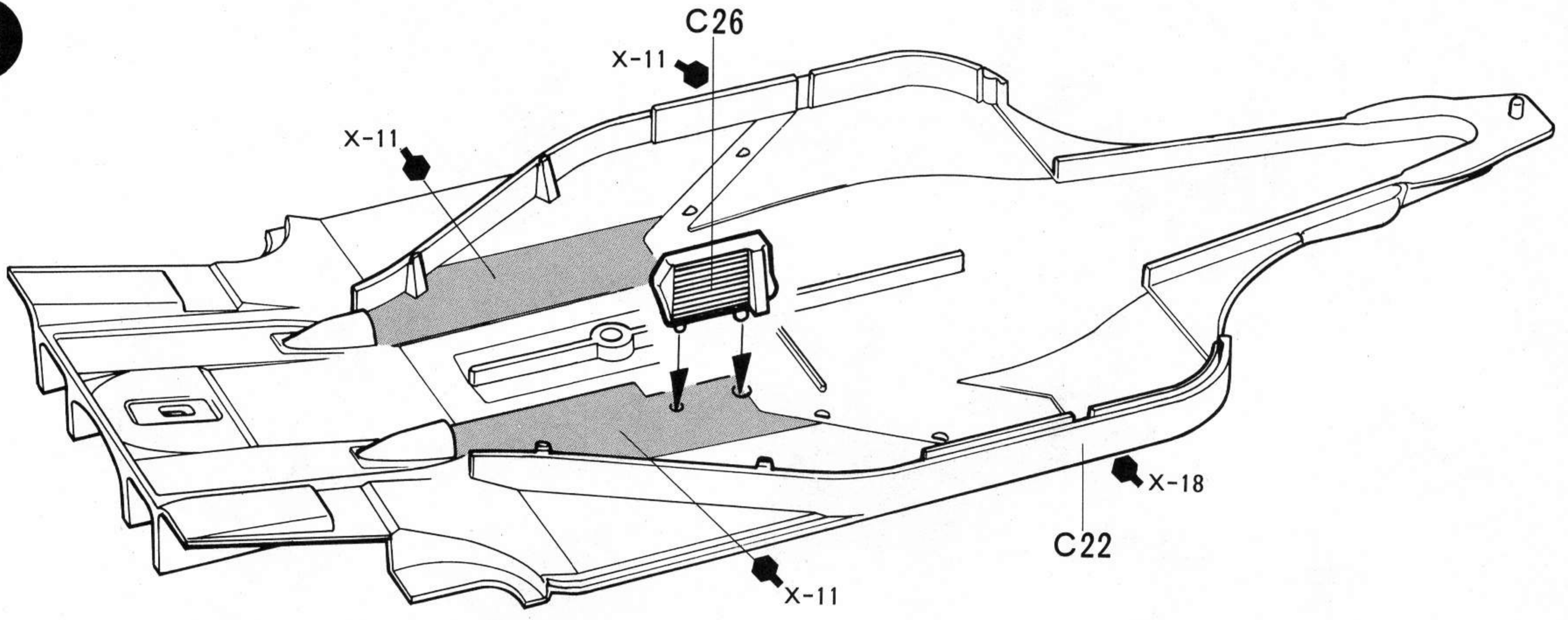
★Study the instructions thoroughly before assembly.
★Use plastic cement and paints only (available separately).
★Use cement sparingly and ventilate room while constructing.

★Vor Baubeginn die Bauanleitung genau durchlesen.
★Nur Klebstoff und Farben für Plastik

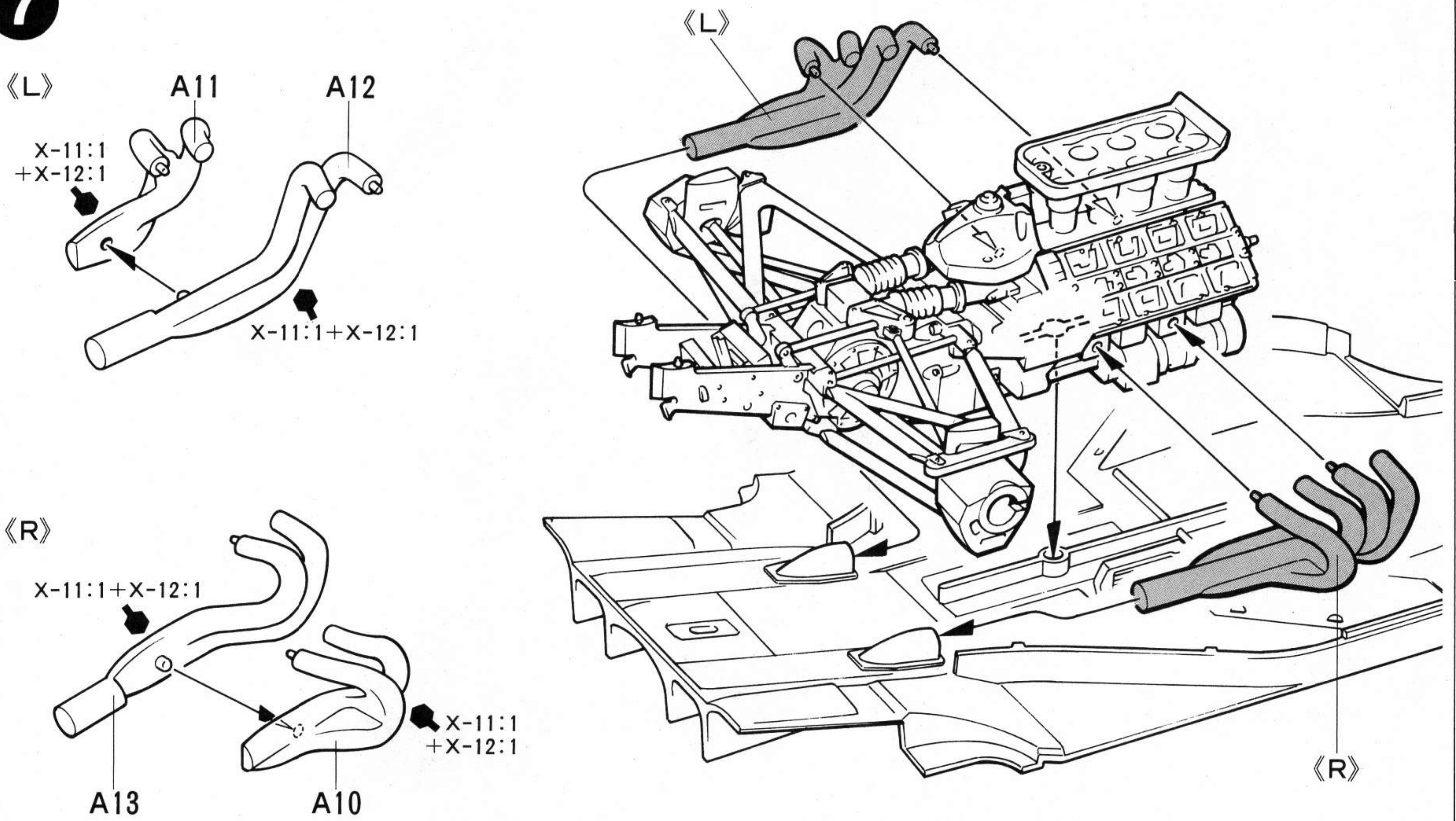




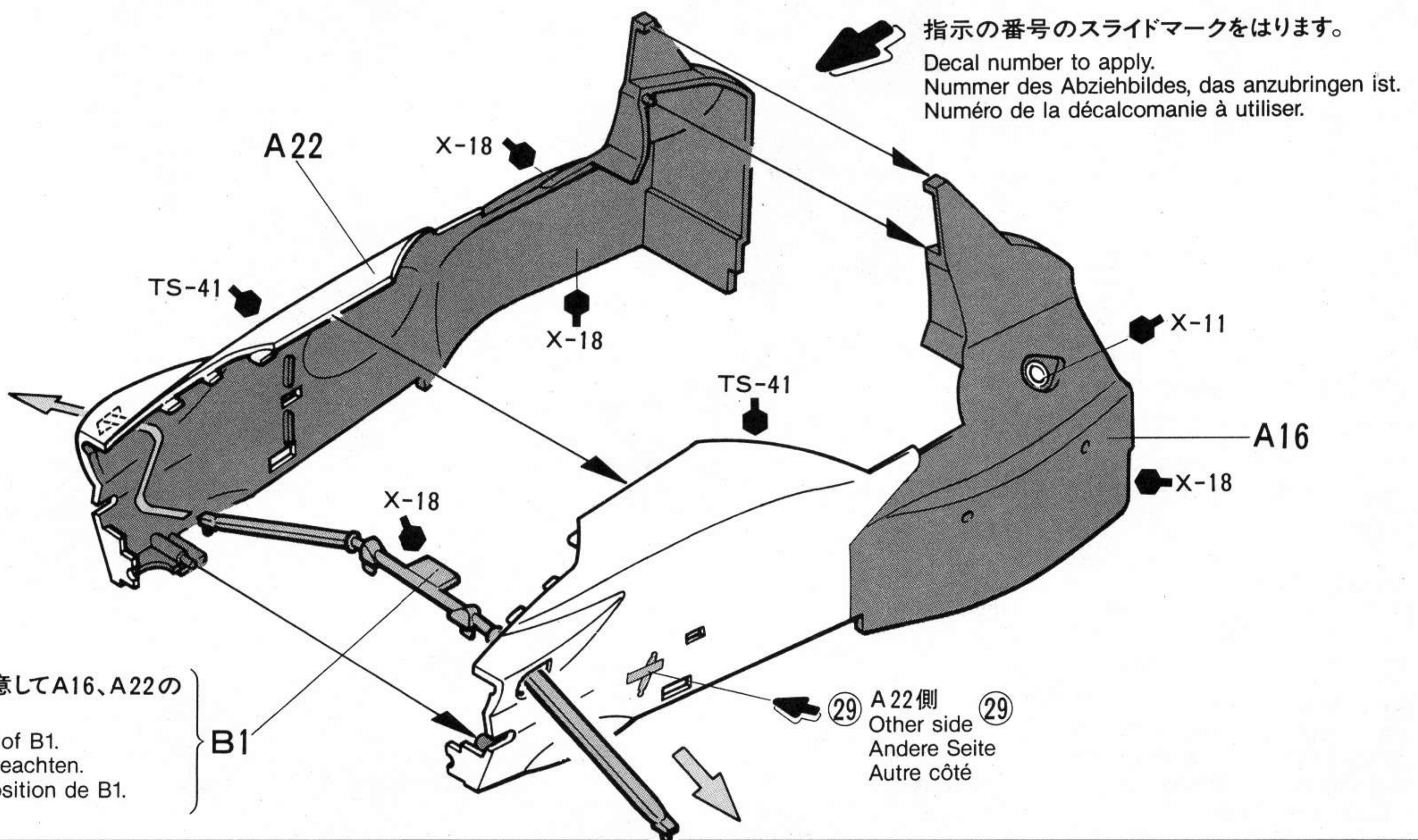
6

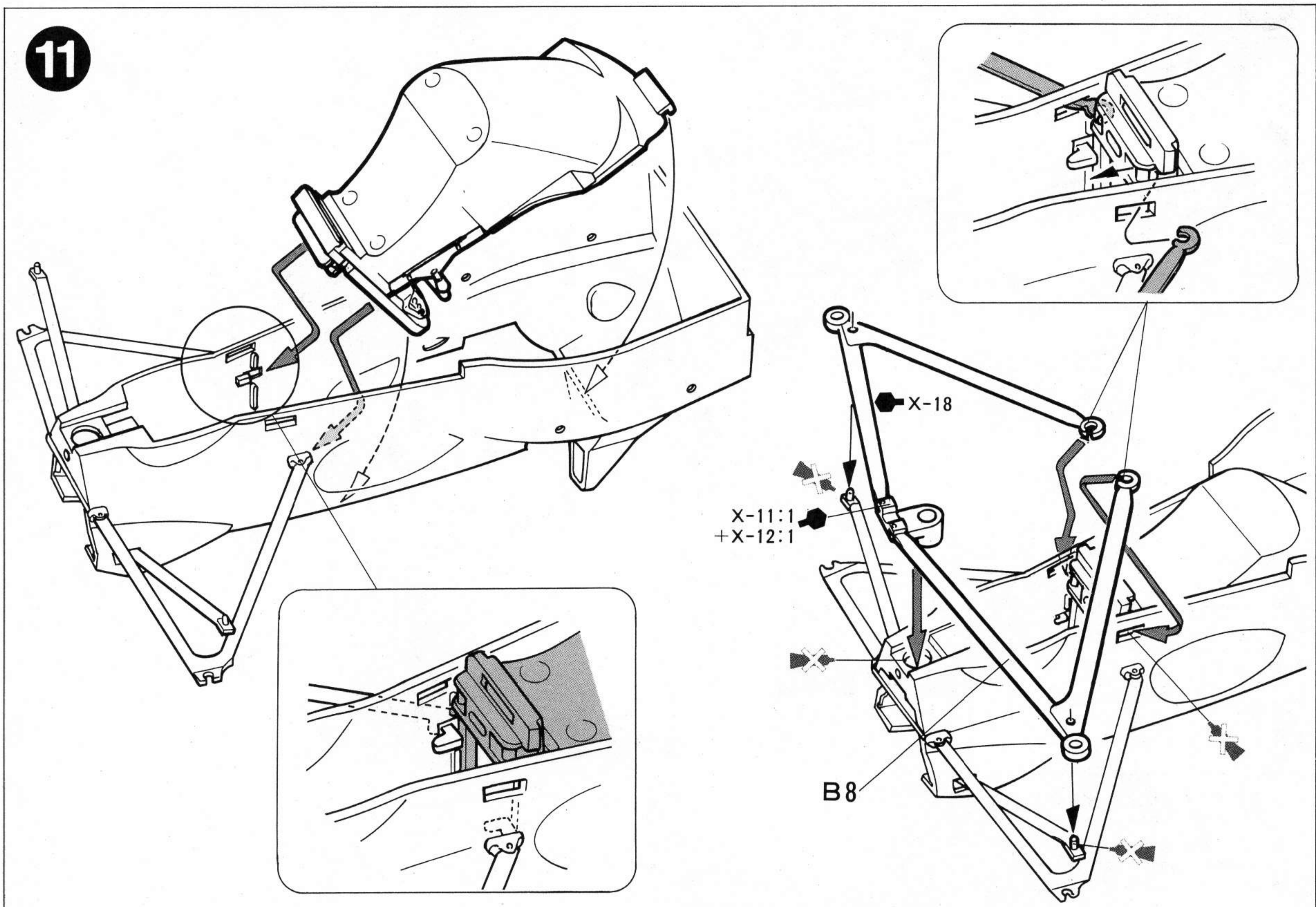
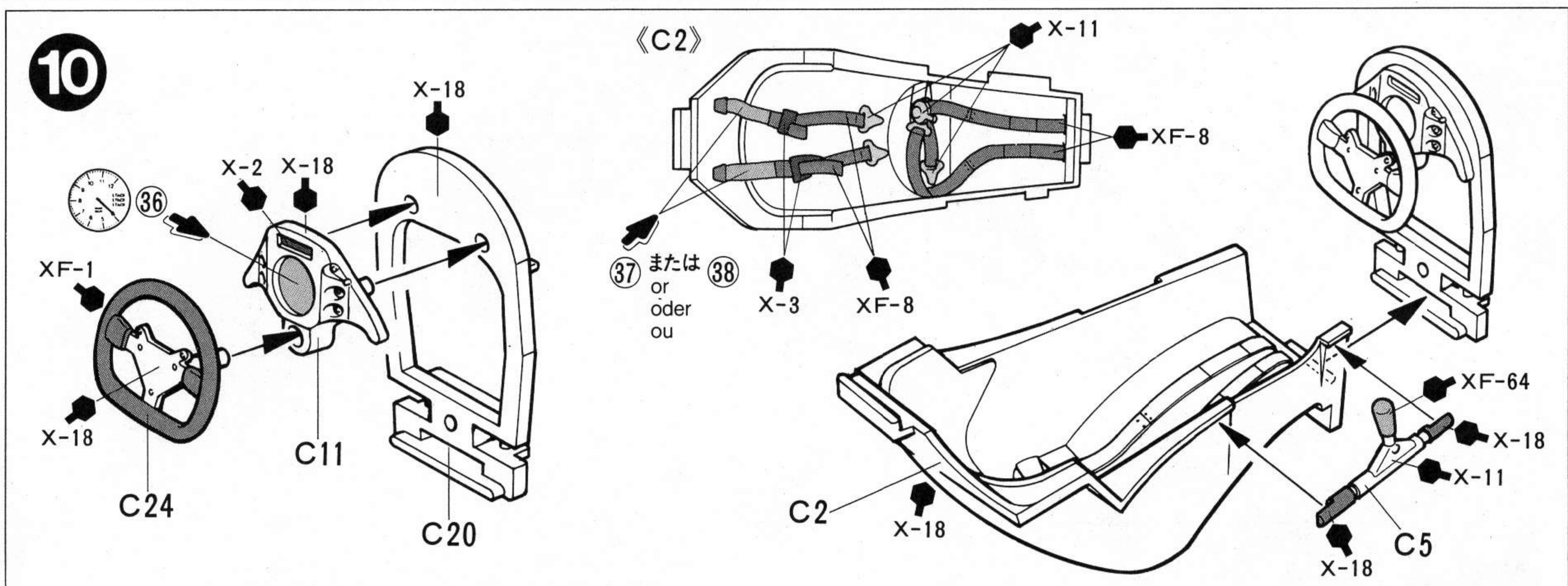
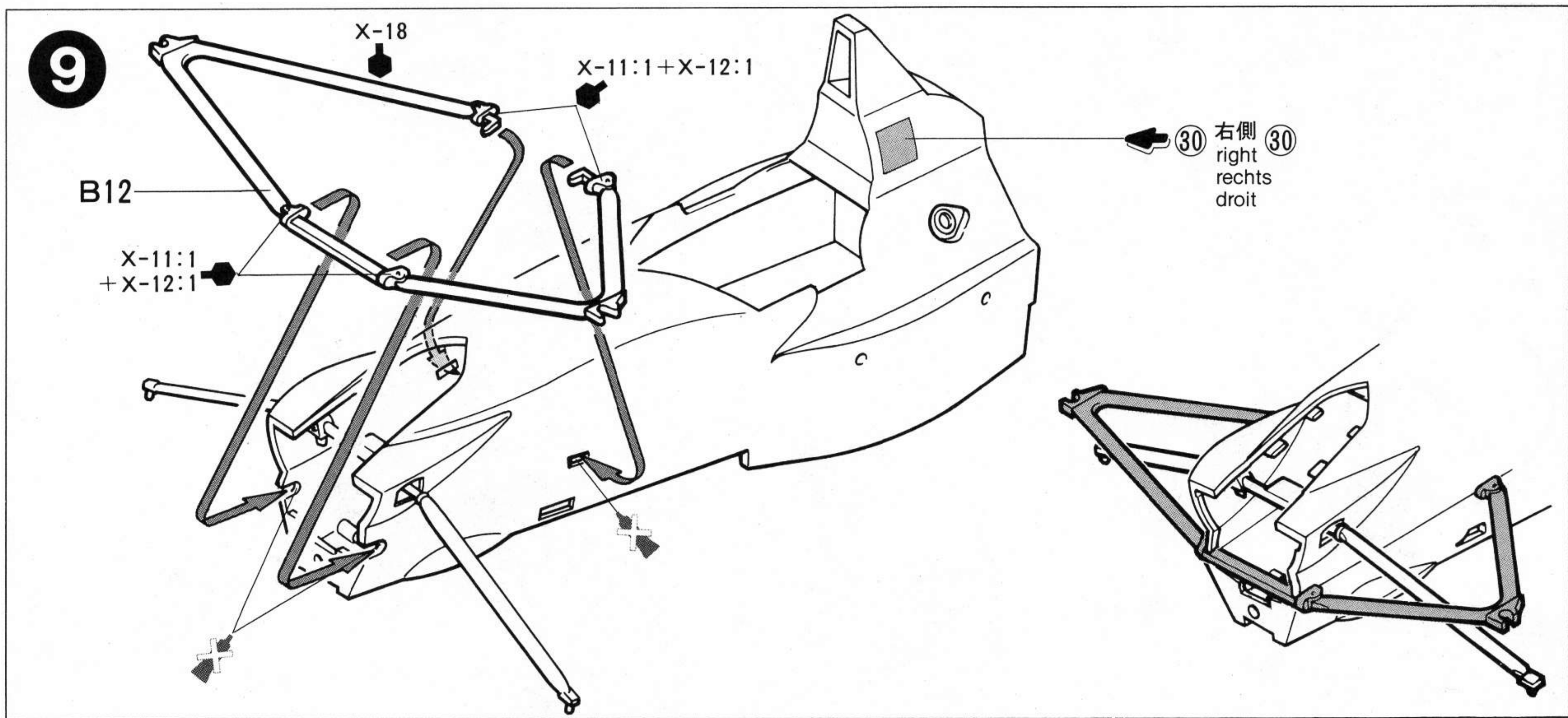


7

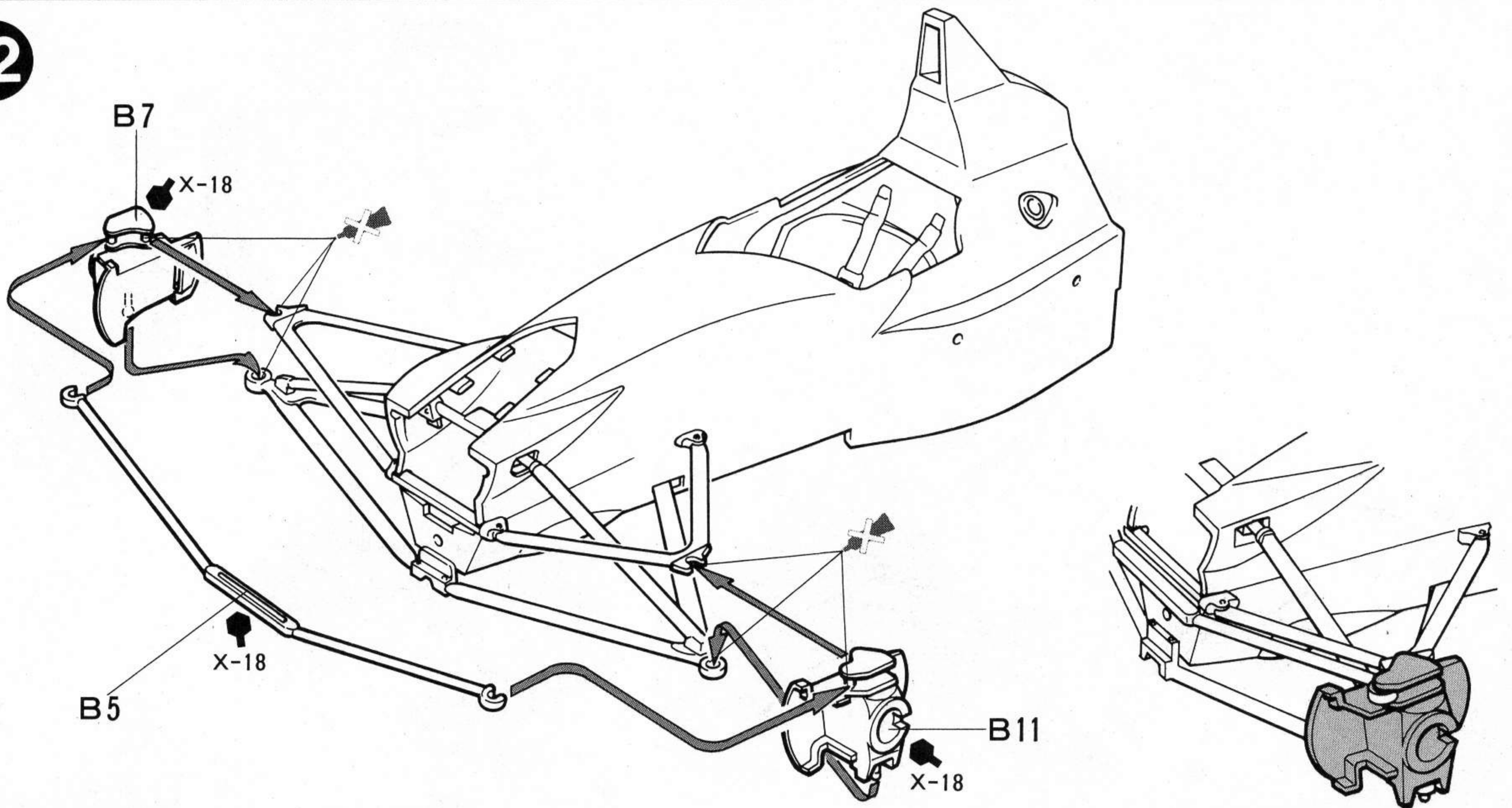


8

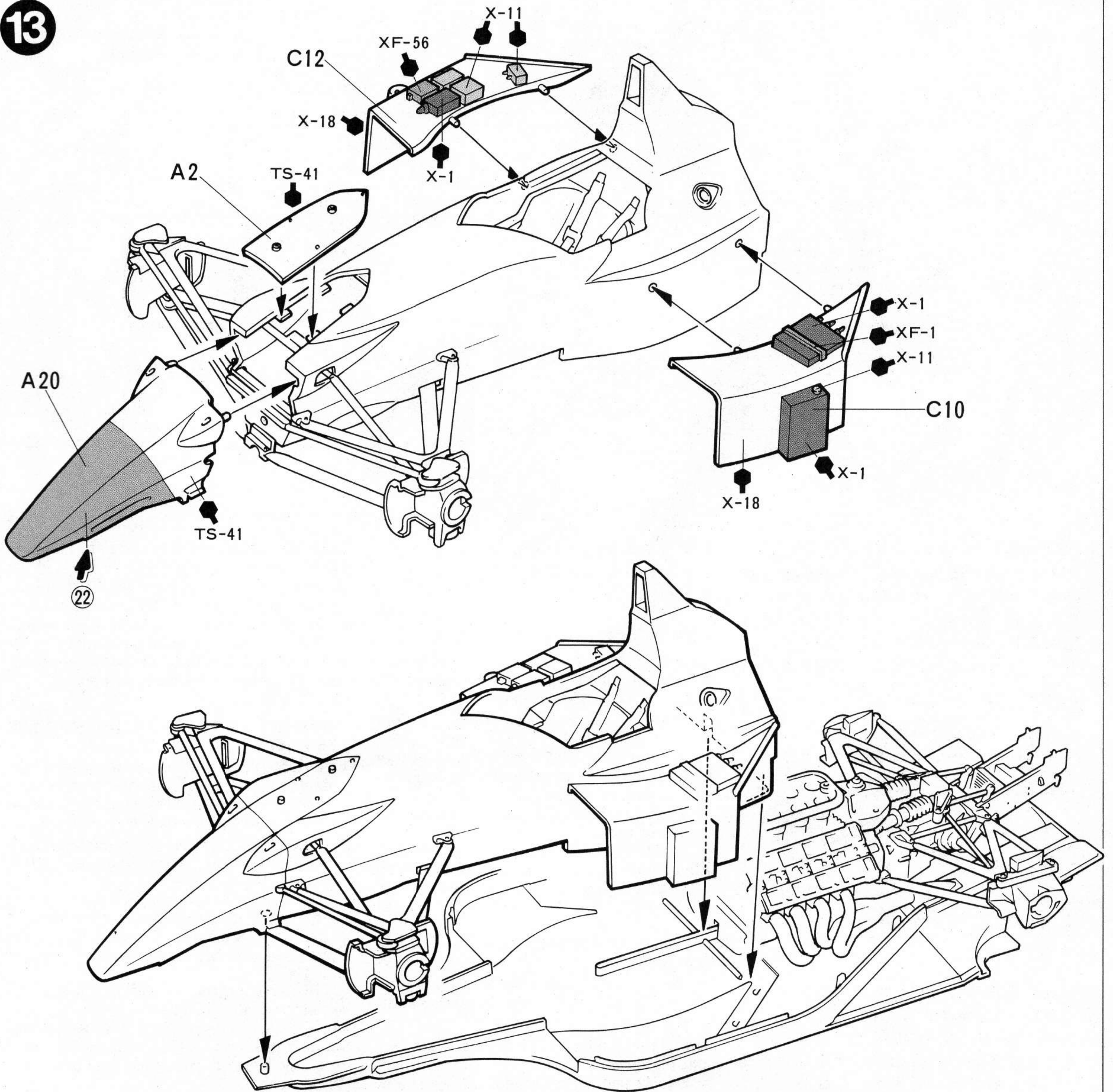




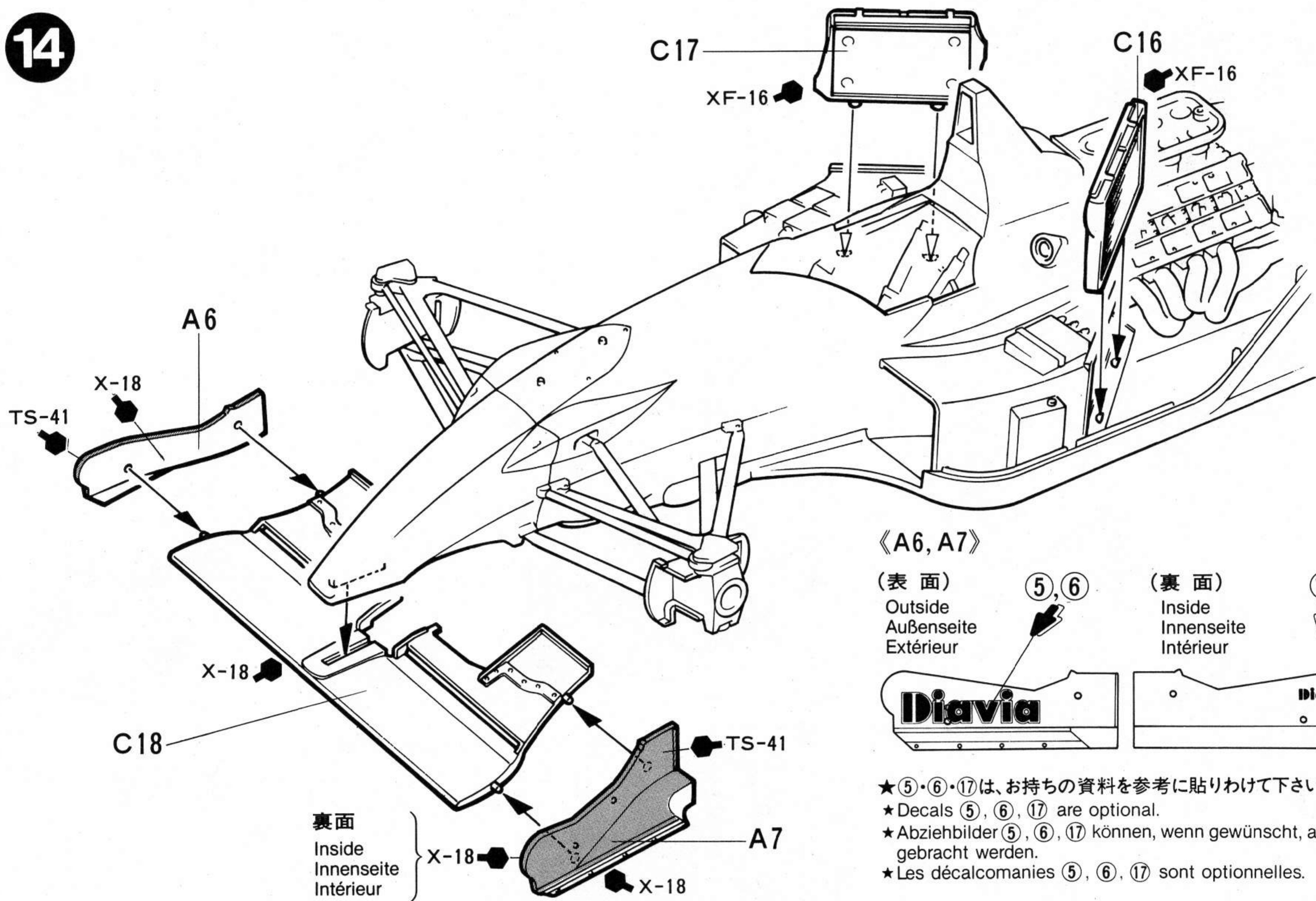
12



13



14



《A6, A7》

(表面)

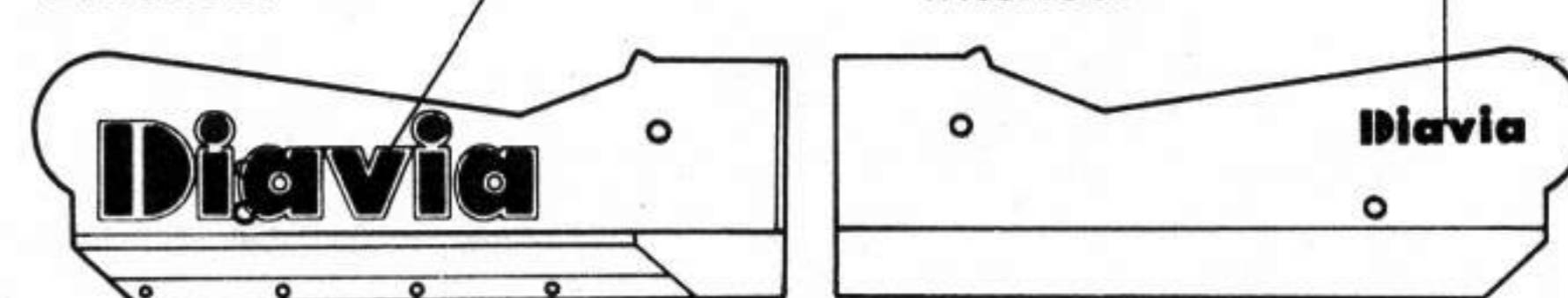
Outside
Außenseite
Extérieur

5, 6

(裏面)

Inside
Innenseite
Intérieur

17



- ★ 5・6・17は、お持ちの資料を参考に貼りつけて下さい。
- ★ Decals 5, 6, 17 are optional.
- ★ Abziehbilder 5, 6, 17 können, wenn gewünscht, angebracht werden.
- ★ Les décalcomanies 5, 6, 17 sont optionnelles.

15

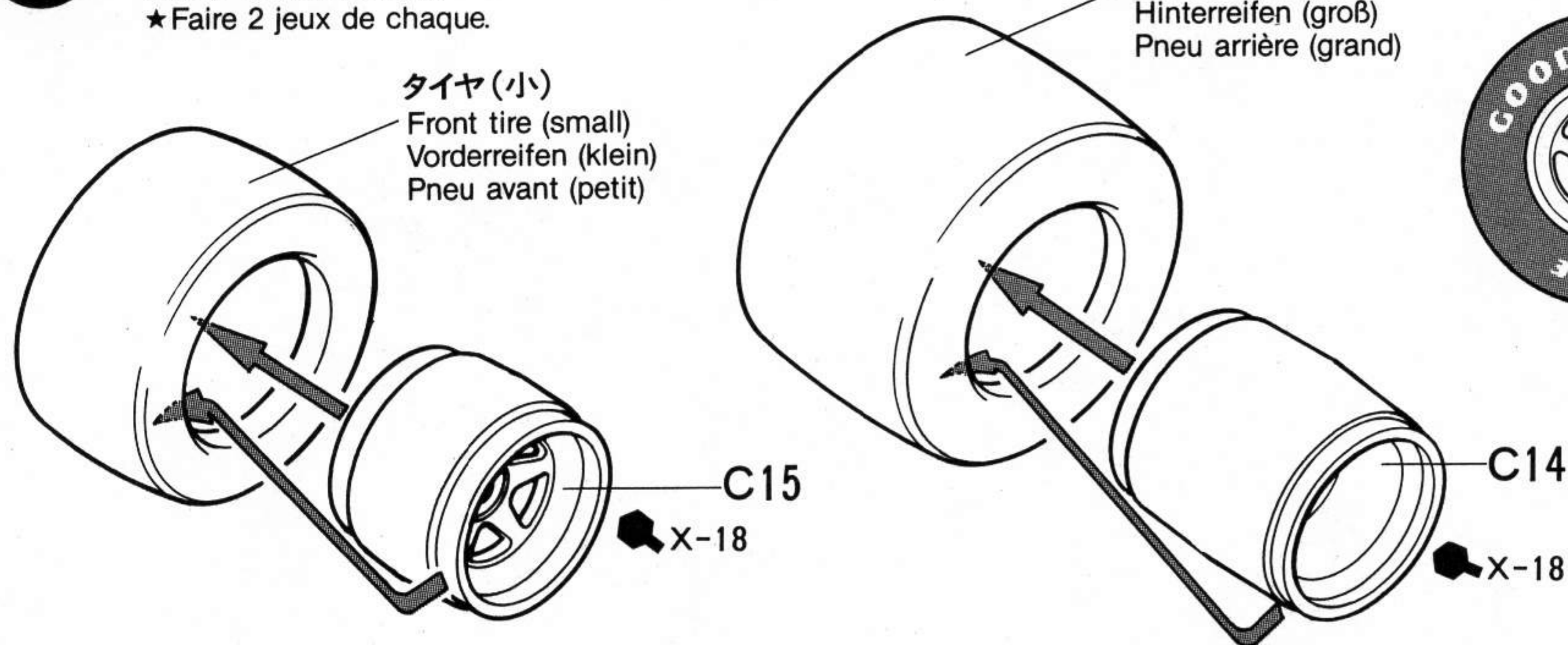
- ★各2個作ります。
- ★Make 2 each.
- ★Je 2 Sätze machen.
- ★Faire 2 jeux de chaque.

タイヤ(大)

Rear tire (large)
Hinterreifen (groß)
Pneu arrière (grand)

タイヤ(小)

Front tire (small)
Vorderreifen (klein)
Pneu avant (petit)



《F》 《R》

- ★マークA、Bは両面に貼ります。

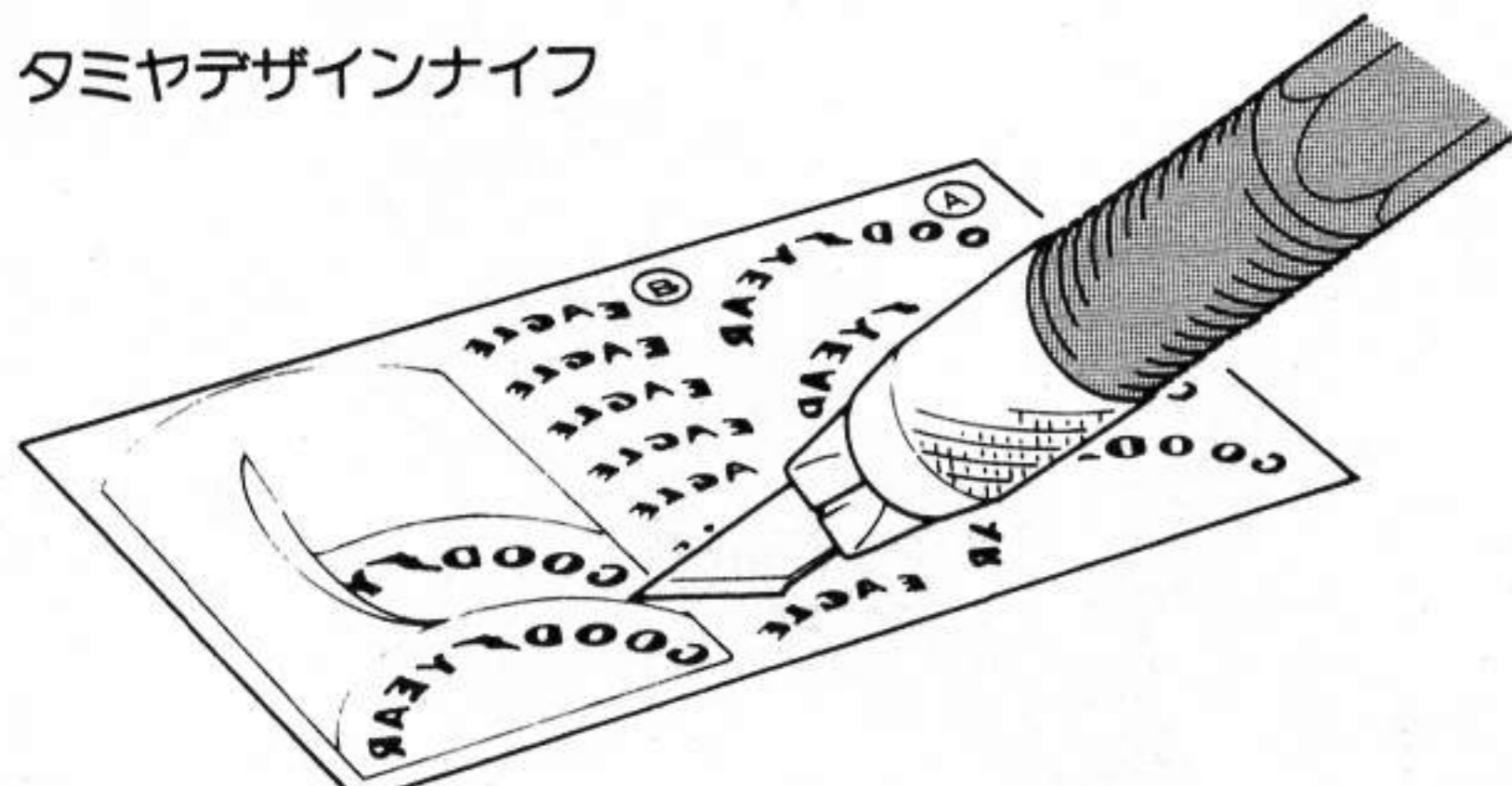
- ★Apply decals A & B to both sides.
- ★Bringen Sie die Abziehbilder A und B an beiden Seiten an.
- ★Poser les décalcomanies A et B sur les deux côtés.

《タイヤのマークのはりかた》

タイヤマークはニス部分(印刷面)が上面に出ているため、はる前によごさないように注意して下さい。(タイヤマークは裏がえしに印刷されています。)

- ① マークをはる所のほこりや油気をぬらした布でよくふきとって下さい。
- ② マークは少し大きめにナイフで切れ目をいれ、台紙についているトレーシングペーパーのような上紙をはがします。

タミヤデザインナイフ



- ③ 上紙を裏がえしにしてマークをタイヤにあわせ(文字が正しく読めるように)、指でこすってマークをはりつけます。
- ④ マーク部分の紙の上から水をつけた指先でなでるようにします。しばらくする

とマークの上紙だけがはがれます。紙をはがしたあとは水気をやわらかい布でふきとって下さい。

HOW TO APPLY DECALS TO TIRES

Tire decals have the adhesive on the surface. Be careful not to touch this surface at any time, or it will become soiled.

- ① Wipe dust and oil from tire surface with a damp cloth.
- ② Cut out decal with a modeling knife, then remove protective paper using the edge of a knife blade, as shown.
- ③ Place decal into position, then rub lightly with your finger.
- ④ Lightly apply moisture with a wet finger. After it has soaked into the paper, remove the paper and wipe off excess moisture with a soft cloth.

WIE MAN DIE ABZIEHBILDER AUF DIE REIFEN ANBRINGT

Die Reifen-Abziehbilder haben eine Klebeschicht. Diese Schicht nicht berühren, sonst Verschmutzung.

- ① Erst Staub oder Ölreste mit feuchtem Tuch vom Reifen entfernen.
- ② Das Abziehbild mit Modelliermesser aus-

schneiden, dann die Schutzfolie mit Messerkante, wie gezeigt abziehen.

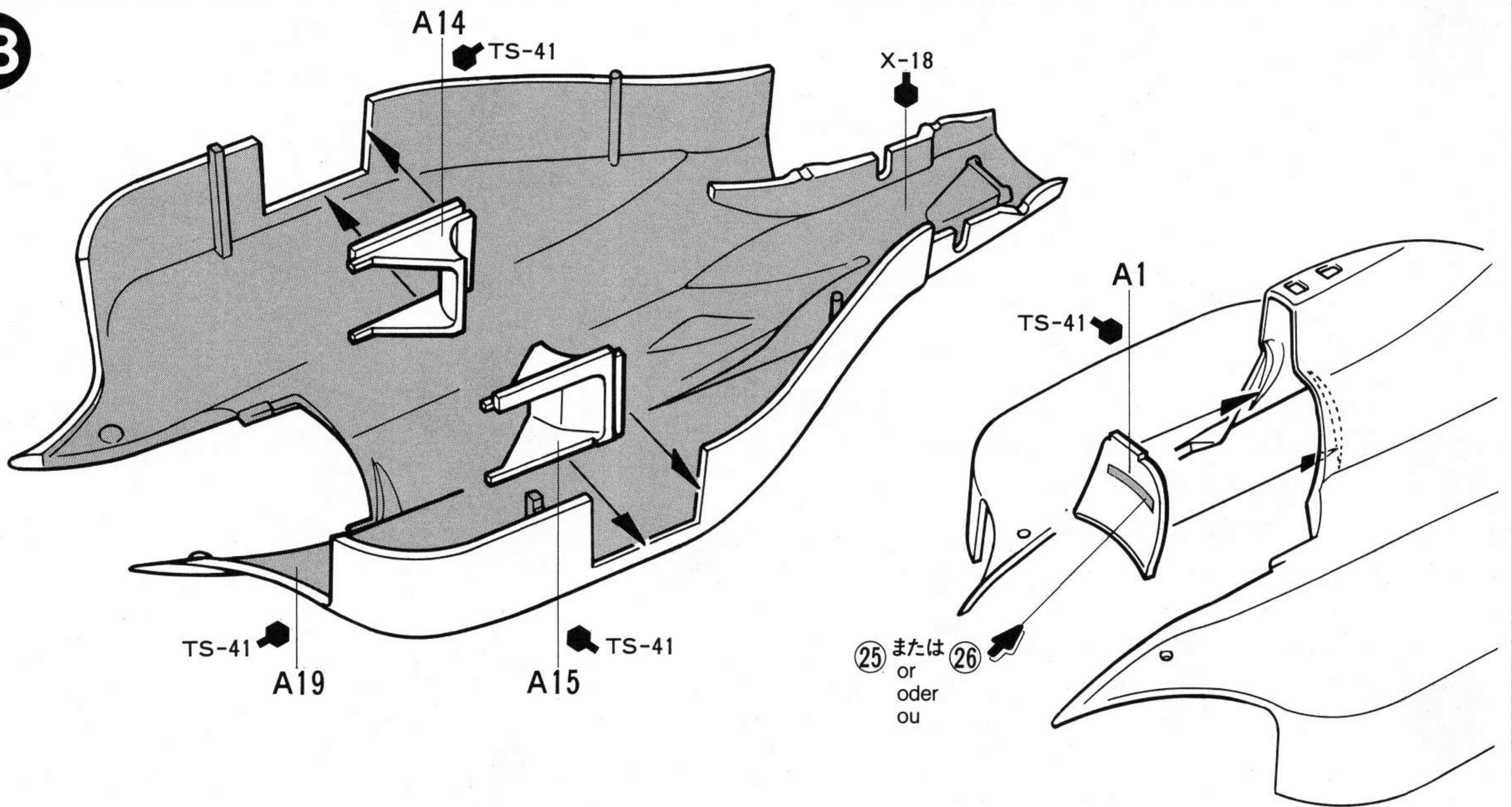
- ③ Das Abziehbild an richtigen Platz anbringen und leicht mit dem Finger rubbeln.
- ④ Etwas Feuchtigkeit mit nassem Finger auftragen, nach Eindringen in das Papier, Papier abziehen und evtl. noch stehende Feuchtigkeit, mit weichem Tuch abwischen.

COMMENT POSER LES TRANSFERTS SUR LES PNEUS

Les inscriptions à poser sur les pneus sont présentées sous forme de transfert dont l'une des faces est adhésive. Prendre soin de ne pas toucher cette surface pour ne pas la souiller.

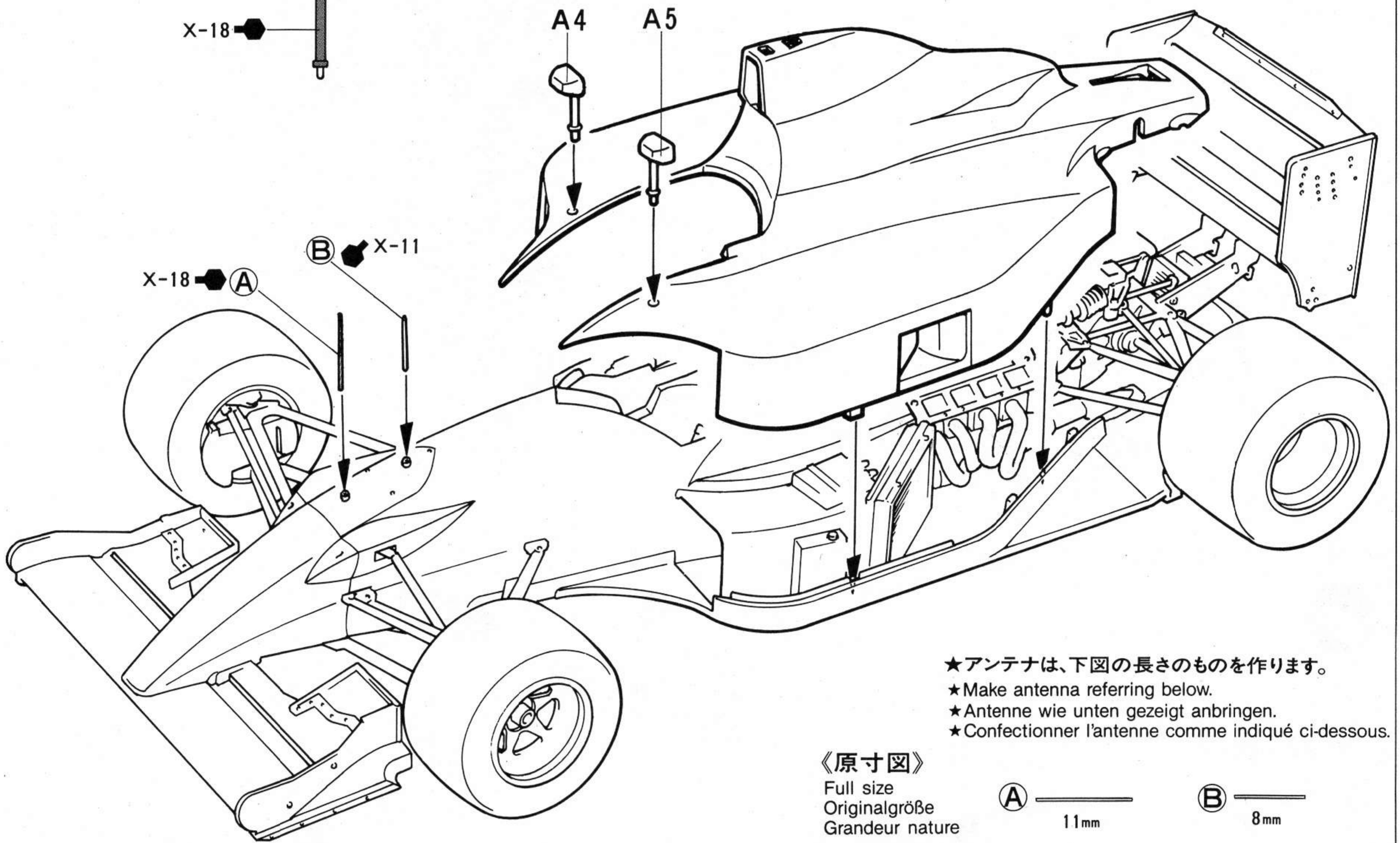
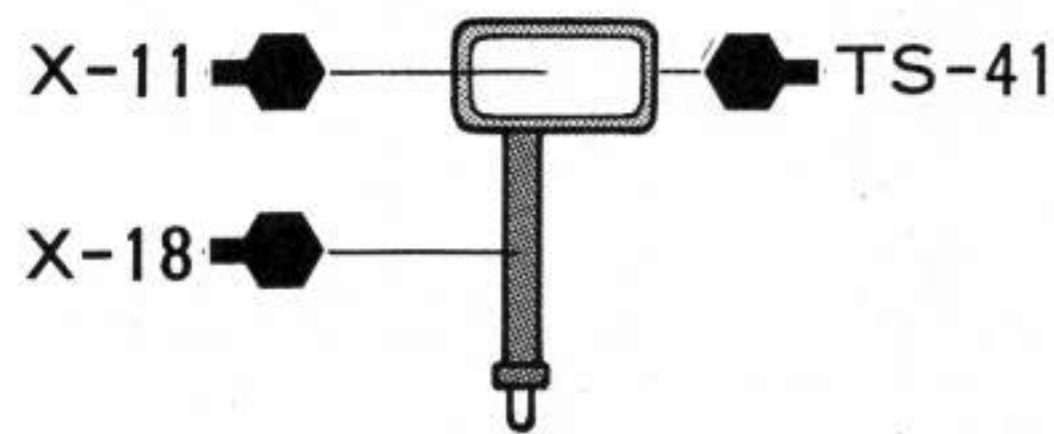
- ① Nettoyer la surface pour éliminer la poussière et les traces grasses avec un chiffon humide.
- ② Découper chaque motif avec un couteau de modéliste à lame pointue, puis retirer le papier de protection en soulevant l'un de ses bords avec la pointe de la lame comme indiqué.
- ③ Placer le motif en position, puis le frotter légèrement avec le bout du doigt.
- ④ Humidifier légèrement le film avec un doigt mouillé, lorsque le papier est imbibé le retirer et essuyer l'excès d'humidité avec un chiffon doux.

18



19

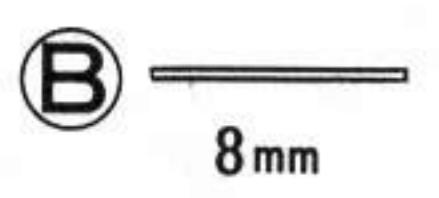
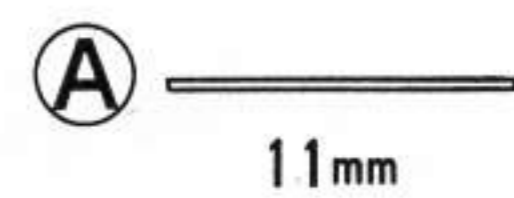
《A4, A5》



- ★アンテナは、下図の長さのものを作ります。
- ★Make antenna referring below.
- ★Antenne wie unten gezeigt anbringen.
- ★Confectionner l'antenne comme indiqué ci-dessous.

《原寸図》

Full size
Originalgröße
Grandeur nature



《アンテナの作りかた》

★ランナー(枝)を利用して作ります。右図のように熱し、曲ったらはじをひっぱり、のばします。動かさずに15秒ぐらい冷したら原寸図の長さに切って使用します。

ANTENNA

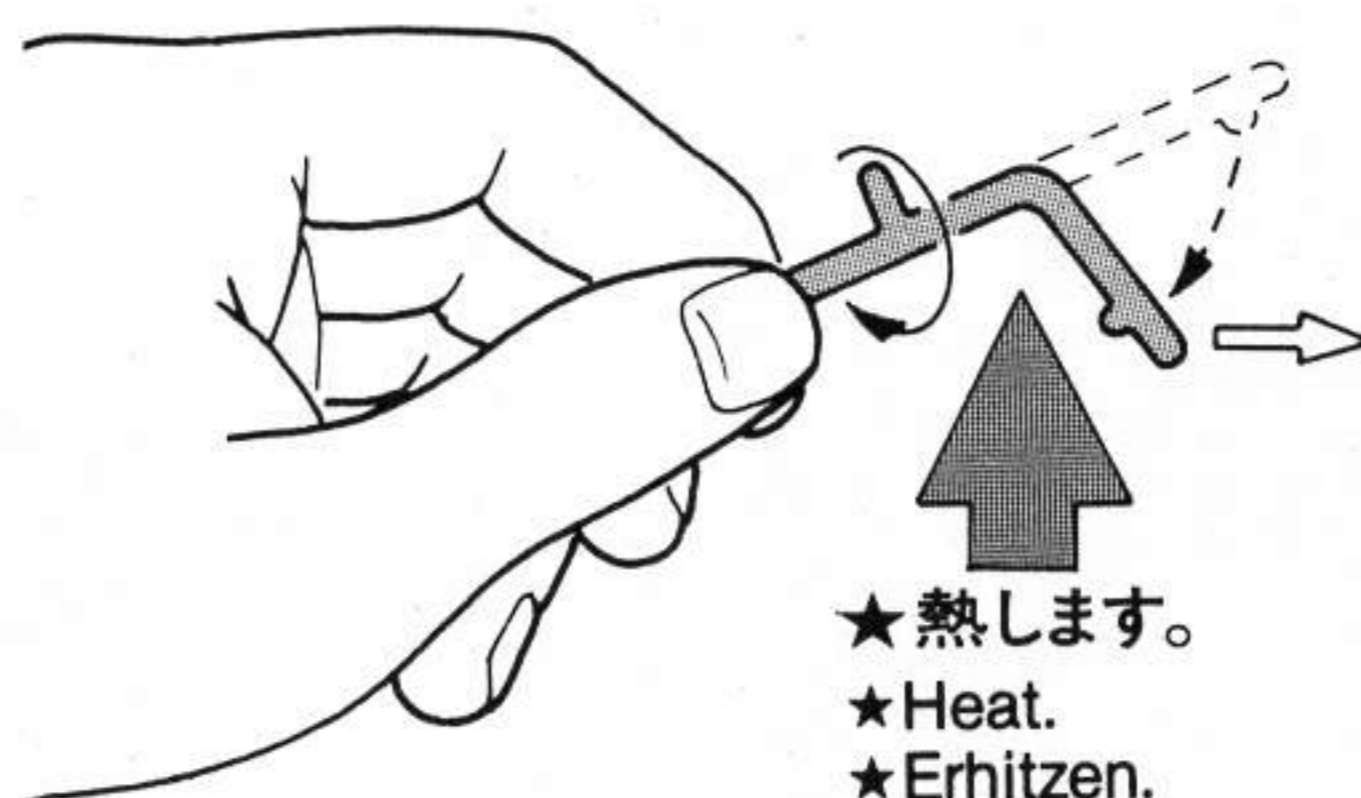
Heat sprue as shown with a candle flame. Remove from flame and stretch. Allow to cool and cut to required length.

ANTENNE

Spritzling wie dargestellt mit Kerzenflamme erhitzen. Von der Flamme entfernen und auseinander ziehen. Abkühlen lassen und auf benötigte Länge schneiden.

ANTENNE

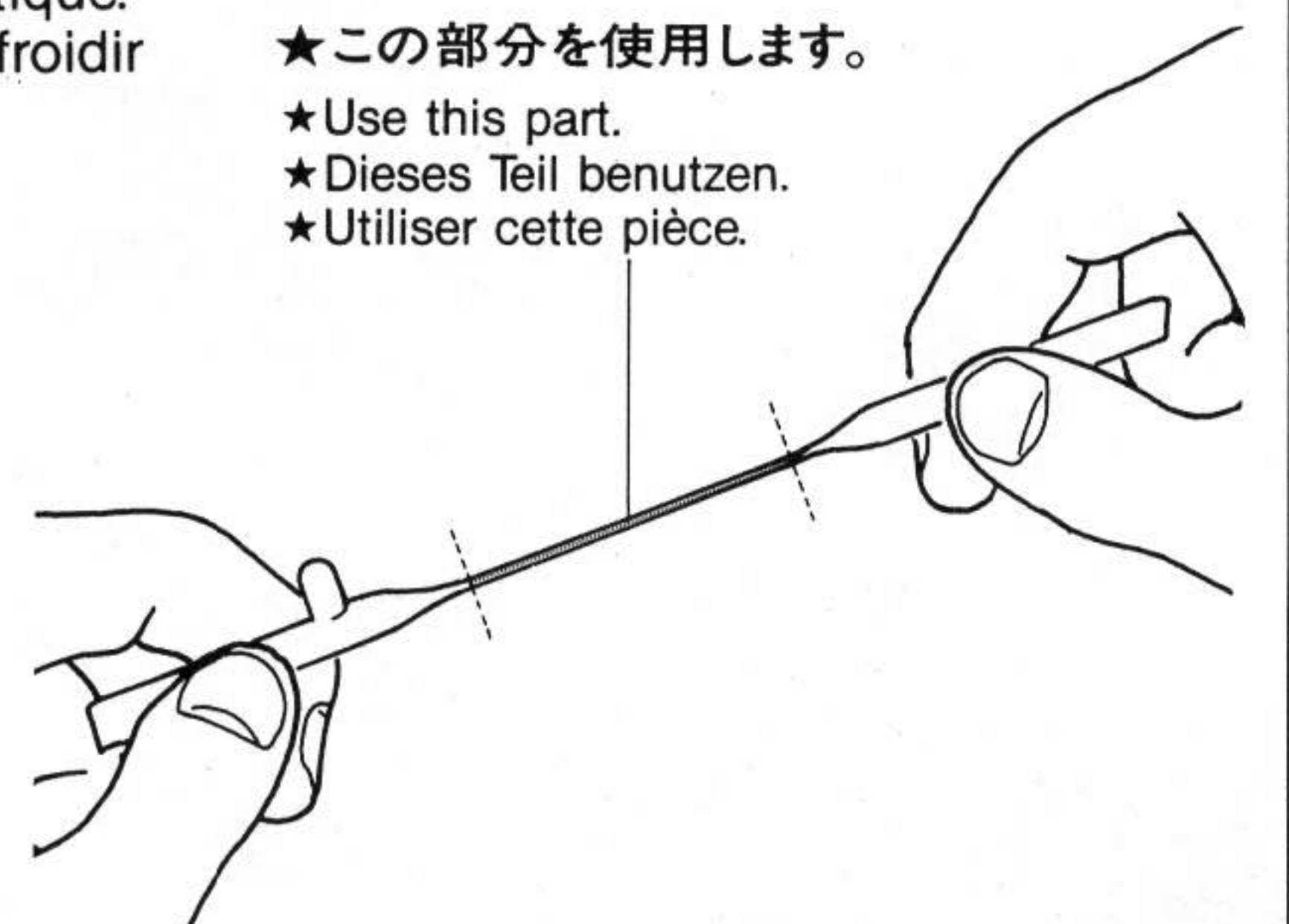
Chauffer un morceau de grappe plastique. L'éloigner de la flamme et l'étirer. Laisser refroidir et couper une longueur requise.



- ★熱します。
- ★Heat.
- ★Erhitzen.
- ★Chauffer.

★この部分を使用します。

- ★Use this part.
- ★Dieses Teil benutzen.
- ★Utiliser cette pièce.



PAINTING

《レイトンハウスCG901Bの塗装》

1990年のF-1グランプリの注目を集めた空力追求マシン、レイトンハウスCG901Bは、独特のレイトンブルーと呼ばれるカラーリングで仕上げられ、ノーズ先端やエンジンカウル上端はグリーンにカラーリングされています。またフロントウイングなどはカーボンファイバーの素材そのままの、ブラックで仕上げられています。ボディカラーには、レイトンブルーを質感たっぷりに再現した別売のスプレーカラー「コーラルブルー」が最適です。また、細部の塗装は組立図中に示したので参考にしてください。

PAINTING THE LEYTON HOUSE CG901B

The model represents the Leyton House CG901B as raced during the 1990 Formula-One Grand Prix season. It was painted overall gloss coral-blue with green added to the nose-cone tip and rear cowl intake. Carbon graphite composites used for wings can be depicted in black. Detail painting is called out during construction and should be done at that time. Take care if overspraying the model with clear, as it could harm the decals.

BEMALUNG DES LEYTON HOUSE CG901B

Das Modell stellt den Formel I LEYTON HOUSE CG901B dar. Er war überall in glänzendem korall-blau lackiert und grün an der Spitze der Nase und hinterem Ansaugstutzen. Kohlenstoffgraphit-Teile (Flügel) können schwarz bemalt werden. Die Einzelteile sollten während des Zusammenbaus bemalt werden. Vorsicht bei Übersprühen des Modells mit Klarlack, die Abziehbilder könnten beschädigt werden.

DECORATION DE LA LEYTON HOUSE CG901B

Le modèle représente la Leyton House CG901B engagée lors du Championnat du Monde F-1 1990. Décoration de base bleu corail avec parements verts sur la pointe avant et l'entrée d'air. Les ailerons sont noirs (matériaux composites Carbone-Graphite). La peinture des détails doit s'effectuer lors de la construction du modèle. Si vous vernissez le modèle, faites-le avec précaution, le vernis pouvant endommager les décalcomanies.

APPLYING DECALS

《スライドマークのやりかた》

- ①はりたいマークをハサミで切りぬきます。
- ②マークをぬるま湯に10秒ほどひたしてからタオル等の布の上におきます。
- ③台紙のはしを手でもち、貼る所にマークをスライドさせてモデルに移して下さい。
- ④指に少し水をつけてマークをぬらしながら、正しい位置にずらしします。
- ⑤やわらかい布でマーク内側の気泡をおし出ししながら、おしつけるようにして水分をとります。

DECAL APPLICATION

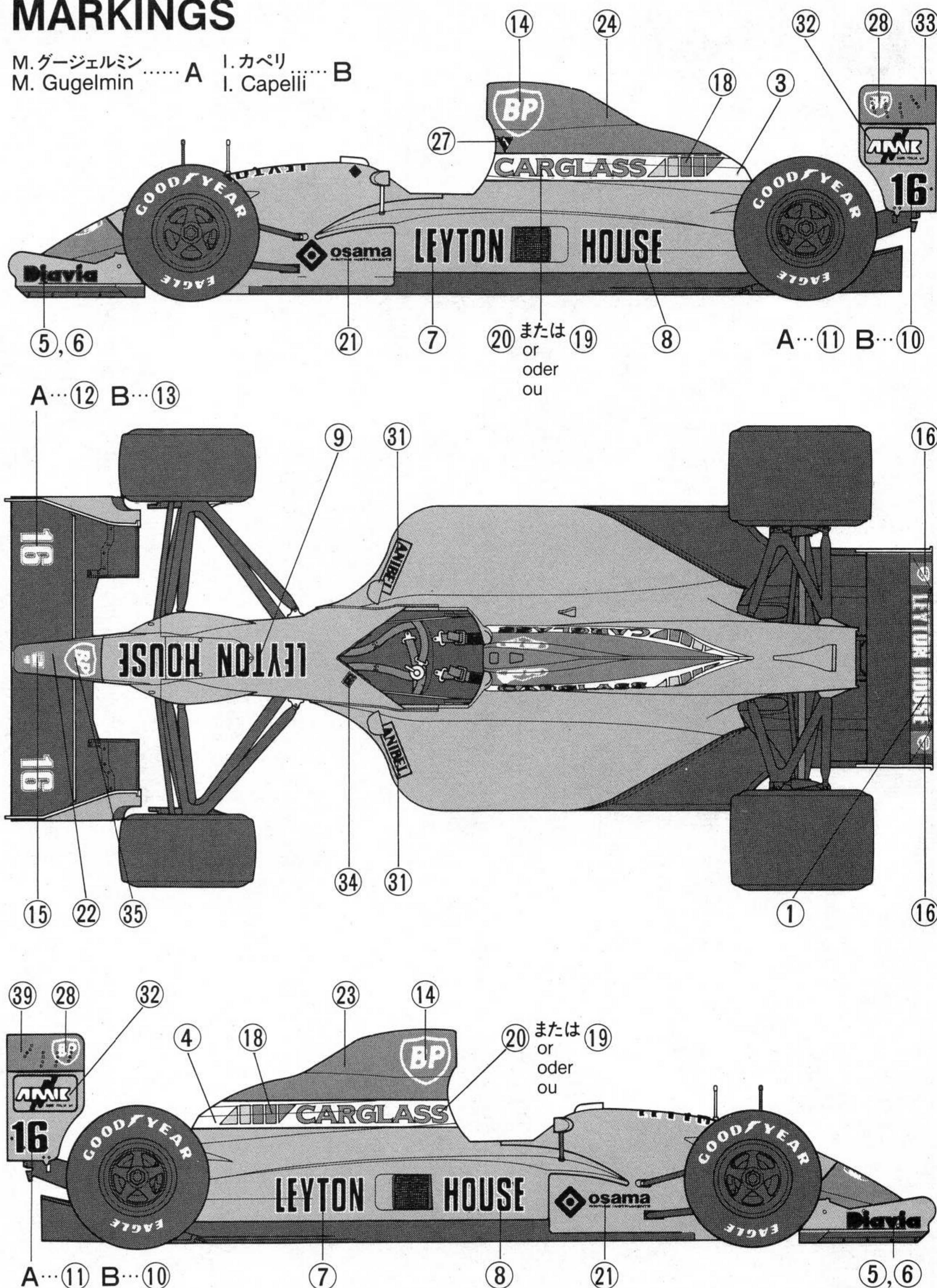
1. Cut off decal from sheet.
2. Dip the decal in tepid water for about 10 sec. and place on a clean cloth.
3. Hold the backing sheet edge and slide decal onto the model.
4. Move decal into position by wetting decal with finger.
5. Press decal gently down with a soft cloth until excess water and air bubbles are gone.

ANBRINGUNG DES ABZIEHBILDES

1. Abziehbild vom Blatt ausschneiden.
2. Das Abziehbild ungefähr 10 Sek. in lauwarmes Wasser tauchen, dann auf sauberen Stoff legen.
3. Die Kante der Unterlage halten und das Abziehbild auf das Modell schieben.

MARKINGS

M. グーゼルミン A I. カペリ B
M. Gugelmin A I. Capelli B



★22、23、24、33、39を使わず塗装する場合のみ14、28、35をご使用下さい。

★If you paint green areas, use decals 14, 28, 35 instead of 22, 23, 24, 33, 39.

★Für die Bemalung von grünen Flächen, die Abziehbilder 14, 28, 35 anstelle von 22, 23, 24, 33, 39 verwenden.

★Si les 2 zones vertes ont été peintes, utiliser les décalcomanies 14, 28, 35 au lieu de 22, 23, 24, 33 et 39

4. Das Abziehbild an die richtige Stelle schieben und dabei mit dem Finger das Abziehbild naßmachen.

5. Das Abziehbild mit weichem Stoff ganz andrücken, bis kein überflüssiges Wasser und keine Luftblasen mehr vorhanden sind.

APPLICATION DES DECALCOMANIES

1. Découpez la décalcomanie de sa feuille.
2. Plongez la décalcomanie dans de l'eau

tiède pendant 10 secondes environ et poser sur un linge propre.

3. Retenez la feuille de protection par le côté et glissez la décalcomanie sur le modèle réduit.

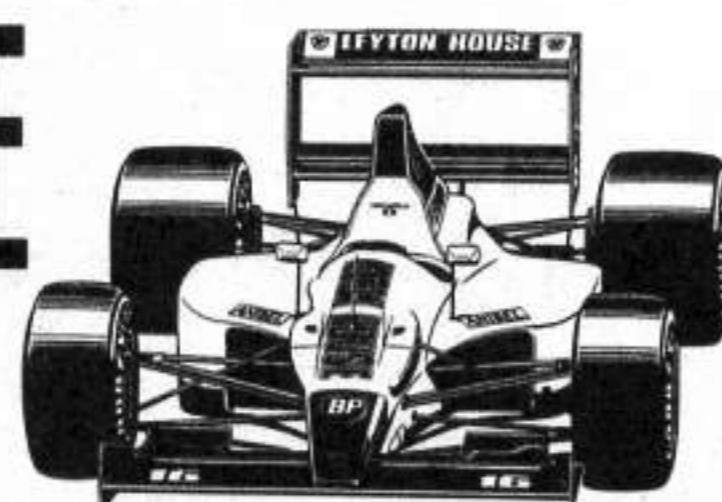
4. Placez la décalcomanie à l'endroit voulu en la mouillant avec un de vos doigts.

5. Pressez doucement la décalcomanie avec un tissu doux jusqu'à ce que l'eau en excès et les bulles aient disparu.

★部品請求には下のカードが必要です。

部品請求をなさる方はあなたの氏名、住所、郵便番号(できれば電話番号)を1字ずつはつきりとお書き下さい。 For Japanese use only.

LEYTON HOUSE CG901B



1/20 レイトンハウスCG901B

部品を紛失したり、破損なされた方は、このカードの必要部品を丸でかこみ代金を現金書留又は定額為替で田宮模型アフターサービス係までお申し込み下さい。
《郵便振替のご利用方法》 郵便局の払込用

紙の通信欄に、ITEM番号、スケール、製品名、部品名、数量を必ずご記入下さい。払込住所欄には電話番号もお書きいただき、口座番号・名古屋1-1118、加入者名 株田宮模型でお払込み下さい。

下の価格は予告なく変更となる場合があります。

A 部品.....	450円
B 部品.....	350円
C 部品.....	450円
タイヤ袋詰.....	300円
スクリーン.....	100円
スライドマーク.....	200円
タイヤマーク.....	100円

0693

ITEM 20028



田宮模型

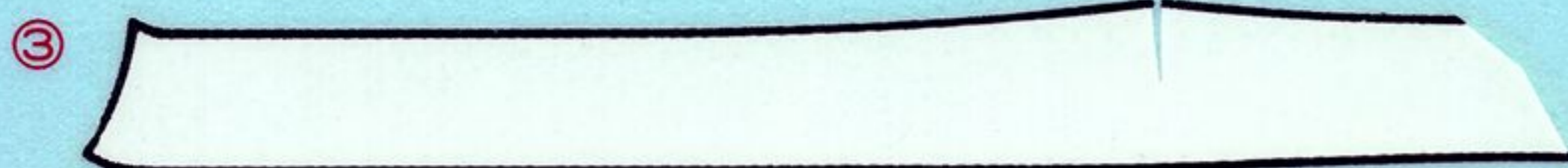
静岡市恩田原3-7 〒422

① LEYTON HOUSE

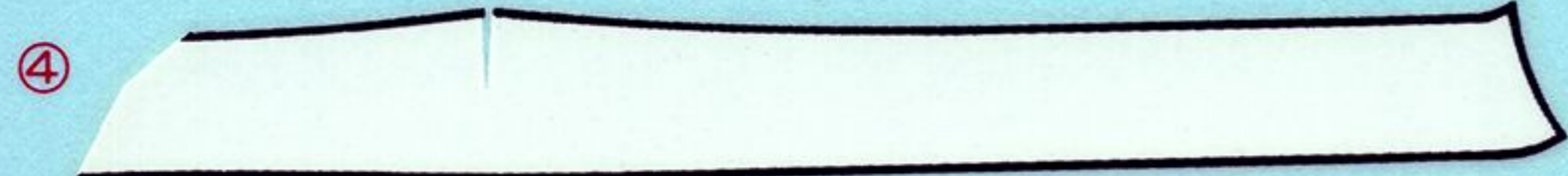
FIAMM ② FIAMM

Diavia

⑤ Diavia



Diavia



⑥ Diavia

16 LEYTON HOUSE ⑪

15 ⑫ 15

⑩ 16 ⑦ LEYTON HOUSE ⑧

15 15

⑨ LEYTON HOUSE

16 16



AUTOGLASS



Diavia



AUTOGLASS

⑬

LEYTON HOUSE

CARGLASS

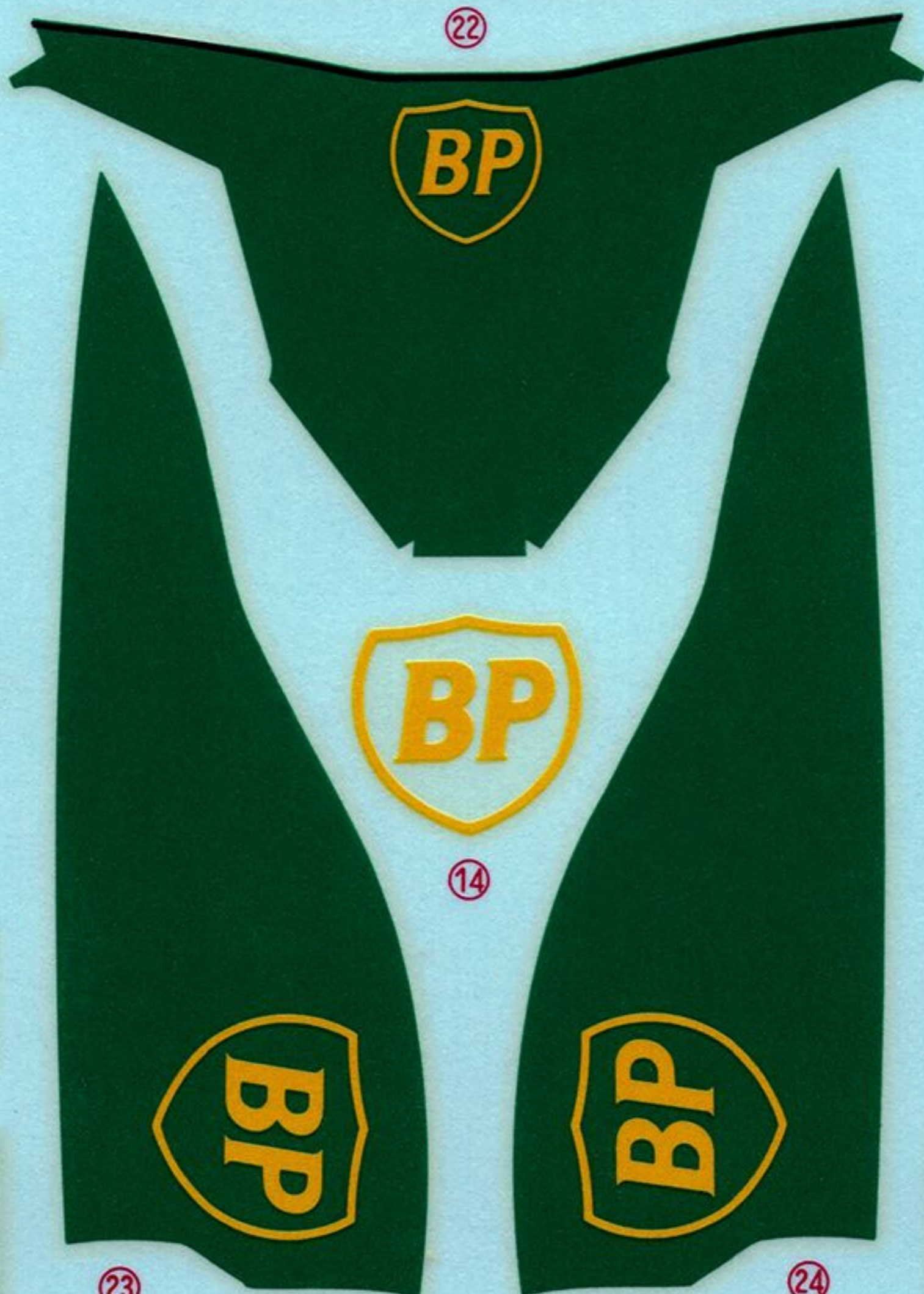


CARGLASS



⑮ IVAN CAPELLI

MAURICIO GUGELMIN



LEYTON HOUSE

LEYTON HOUSE

ANIBEL

ANIBEL



