

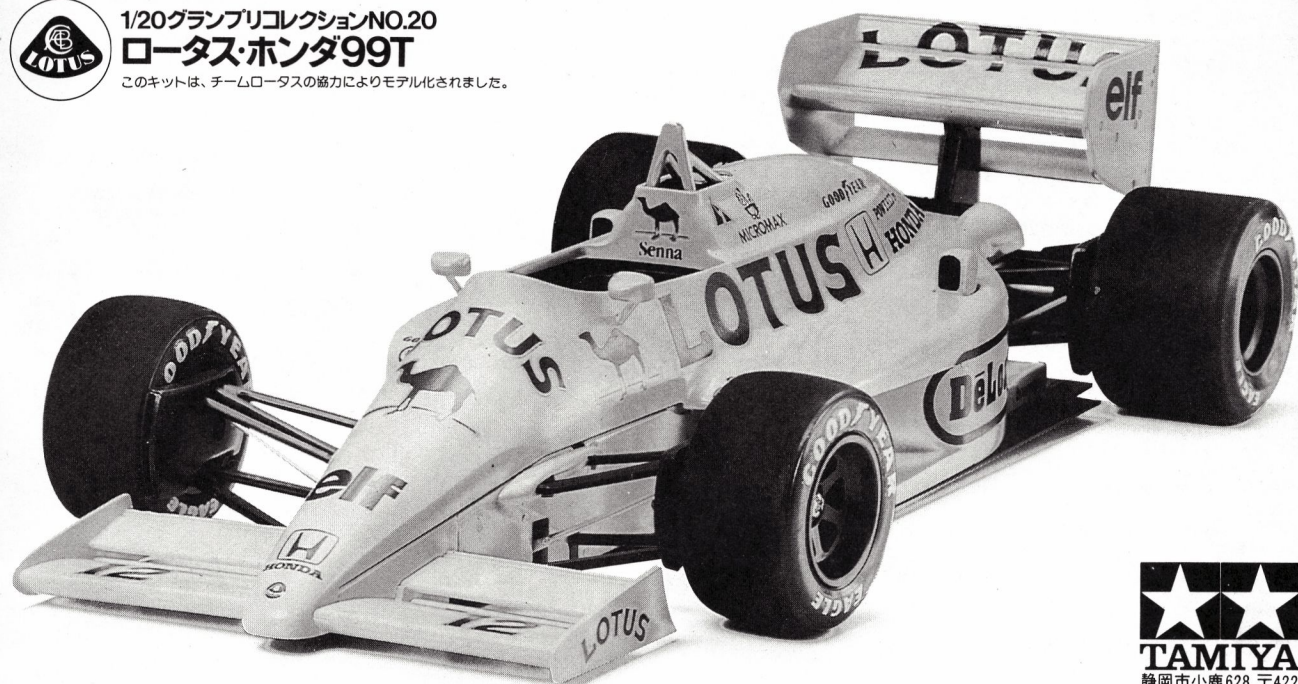
LOTUS HONDA 99T

1/20 GRAND PRIX COLLECTION ★HIGHLY DETAILED DISPLAY MODEL★FULL ENGINE DETAIL ★SLICK TIRES



1/20グランプリコレクションNO.20
ロータス・ホンダ99T

このキットは、チームロータスの協力によりモデル化されました。



During the early part of the 1987 season, Formula One enthusiasts found that the gold striped black painted Lotus, sponsored by John Player, a famous manufacturer in England familiar for many years, was missing from the Grand Prix circuit scene. Instead their eyes were attracted to a brightly painted yellow Lotus wearing a Camel logo, another major tobacco manufacturer, indicating a change of sponsorship for Lotus. Lotus joined with Honda who had received a considerable amount of attention during the 1986 season for their highly sophisticated and successful V6 engine, allowing the Williams team to gain the constructor champion for the season.

In der 1987er Rennsaison merkten die Formel Eins Fans, daß der über viele Jahre vertraute schwarze Lotus mit goldenen Streifen, gesponsort von John Player, einem bekannten Hersteller, plötzlich in der Grand-Prix-Szene fehlte. Statt dessen zog ein ganz in gelb lackierter Lotus mit Camel Firmenzeichen, einem anderen größeren Tabakerzeugen, die Blicke auf sich, was frischen Wind bei Lotus bedeutete. Das Lotus Team schloß sich mit Honda zusammen, die in der 1986er Saison beträchtliches Aufsehen erregt hatten, indem sie ihren hochentwickelten und erfolgreichen Motor an das Williams Team lieferten, wodurch die Marker-Meisterschaft für diese Saison gewonnen wurde. Der Lotus mit dem ehrfurchtgebietenden V6 Zylinder-

Durant la saison 1987, les fanatiques de la Formule 1 constatèrent que la Lotus peinte en noir avec des décorations dorées sponsorisée par John Player, le célèbre fabricant si familier depuis de nombreuses années, était absente de la scène des circuits de Grands Prix. A sa place, leur regard fut attiré par une autre Lotus peinte en jaune brillant et portant les logos Camel, un grand fabricant de tabac, indiquant ainsi un changement de vent chez Lotus. En effet, l'équipe Lotus s'était associée avec Honda qui avait attiré beaucoup d'attention au cours de la saison 1986 en attribuant son remarquable moteur à l'équipe Williams pour régner en tant que Champion des constructeurs durant cette même saison. Le racer Lotus équipé de

F-1 レースの名門、イギリスのチームロータスが1987年シーズンを戦うマシンとして登場させたのがロータス・ホンダ99Tです。ロータスのマシンと言えばブラックにゴールドのJ P Sカラーがおなじみですが、99Tは鮮やかなイエローカラーでデビュー。これはメインスポンサーが、ジョン・プレイヤーアンドサン社から、同じタバコ会社のレイノルズ社のキャメルに変わったためです。もちろん、マシンも全くの新設計となっています。なかでも1986年にウィリアムズ・シャシーとのコンビで、最強のF-1エンジンと言われたホンダV6ターボエンジンが搭載されたことと、アクティブ・サスペンションの採用が大きな特徴です。スプリングとダンパーのかわりに、油圧の力を介してコンピューターでサスペンションを制御。マシンに取り付けられたセンサーが車速をはじめ加減速による車体の姿勢変化などの様々なデータをコンピューターに送り、それらのデータをコンピューターが計算して瞬間瞬間にサスペンションが最適

The all new Lotus racer mounting this awesome turbocharged engine was designated the 99T and what made it so different from the others was the active computerized suspension system that allows the racer to continually adjust the suspension settings, compensating for the ever changing conditions of track, speed, steering, or even weight changes from fuel consumption. The genius of Grand Prix driver Ayrton Senna showed what this yellow Lotus can do when it took the checkered flag at the Monaco and Detroit Grand Prix races, and gave motorsport fans some hint of what the future of Formula One racing holds for its fans.

der Turbomotor erhielt die Bezeichnung 99T. Der 99T unterscheidet sich von anderen wesentlich durch seine aktive Computer-Radaufhängung, die vollständig alle Aufhängungsdaten steuert, wobei die ständig wechselnden Fahrbahnbedingungen, Geschwindigkeit, Lenkung und selbst Gewichtsänderungen durch Spritverbrauch kompensiert werden. Der begnadete Grand Prix Fahrer Ayrton Senna zeigte, was in dem gelben Lotus steckt, indem er die Grand Prix Rennen von Monaco und Detroit gewann, wodurch die Motorsportfans schon einige Hinweise auf das bekamen, was der Formel Eins Sport künftig für sie bereithält.

l'impressionnant moteur Honda turbo-compressé à 6 cylindres en V fut désigné 99T. Ce qui rendit la modèle 99T si différent des autres versions fut le système de suspension réglé par ordinateur permettant une adaptation constante de la voiture en fonction des conditions de la piste, de sa vitesse, de sa maniabilité et même du changement de sa charge dû à la consommation du carburant. Le génial pilote de Grand Prix Ayrton Senna démontra ce que cette Lotus jaune pouvait faire lorsqu'il remporta la victoire sur les circuits de Monaco et de Detroit, en donnant ainsi un aperçu de la technologie future en matière de Formule 1.

な動きをするように積極的にコントロールするものです。これにより車速や燃料の量、加減速などに関係なく車体の姿勢を常に一定に保ち、マシンを速く安定して走らせようというものです。加えて乗り心地にも優れているためドライバーの疲労も少なくなります。しかも、サスペンション・セッティングの変更はコンピューターのプログラム変更だけで済むため、短時間で様々なセッティングをトライする事が可能です。モノコック・シャシーやウイングカーの採用など、常にニューメカニズムをF-1マシンに採用して話題を集めてきたチームロータスならではのシステムと言えるでしょう。ドライバーは、アイルトン・セナと日本人ドライバー中嶋悟。モナコGP、デトロイトGPとA・セナが2連勝したのをはじめ、中嶋も粘り強い走行で上位に食い込む活躍を見せました。強力なホンダエンジンと、画期的なアクティブ・サスペンションを採用したロータス・ホンダ99Tは、F-1マシンの歴史に残る1台となるに違いありません。



- ★お買い求めの際、または組み立ての前には必ずキットの内容をお確かめ下さい。
- ★組み立てに入る前に、説明図を最後までよく見て、全体の流れをつかんで下さい。
- ★塗料は、必ずプラスチック用塗料をお使い下さい。
- ★接着剤や塗料を使用する際は、十分換気に注意して下さい。

- ★Study the instructions thoroughly before assembly.
- ★Remove plating from areas to be cemented.
- ★Use plastic cement and paints only.
- ★Use cement sparingly and ventilate room while constructing.

- ★Vor Baubeginn die Bauanleitung genau durchlesen.
- ★An den Klebestellen muß die Chromschicht abgeschabt werden.

- ★Nur Klebstoff und Farben für Plastik verwenden.
- ★Nicht zuviel Klebstoff verwenden. Der Raum sollte beim Basteln gut gelüftet sein.

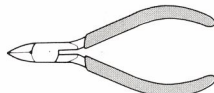
- ★Assimilez les instructions parfaitement avant l'assemblage.
- ★Enlevez le revêtement des parties qui doivent être collées.
- ★Utilisez uniquement une colle et peintures spéciaux pour polystyrène.
- ★Utilisez la colle aussi peu que possible et aérez la pièce pendant la construction.

★下図の工具を用意して下さい。

- ★Tools required
- ★Benötigtes Werkzeug
- ★Outils requis.

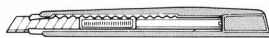
ニッパー

Side cutter
Zwickzange
Couteau pour côtés



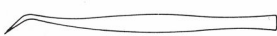
ナイフ

Modeling knife
Modellermesser
Couteau de modéliste



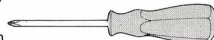
ピンセット

Tweezers
Pinzette
Précelles



小型ドライバー(+)

Small (+) screwdriver
(+) Schraubenzieher klein
Petit tournevis (+)



塗装指示のマークです。タミヤカラーのカラーナンバーで指示しました。

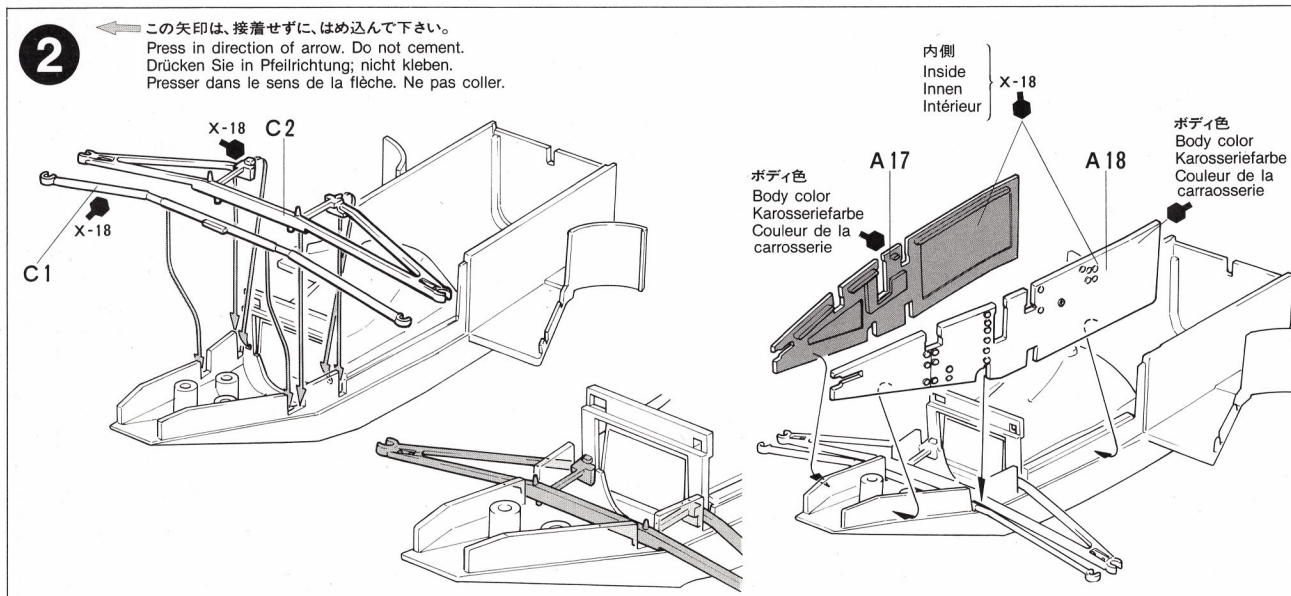
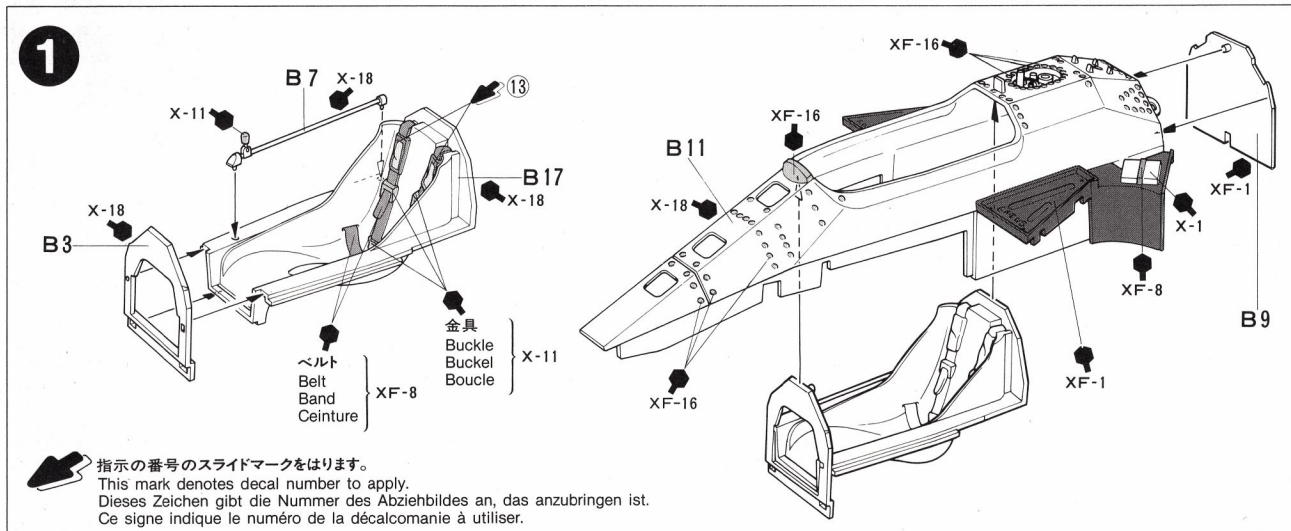
This mark denotes numbers for Tamiya Paint colors. / Dieses Zeichen gibt die Tamiya-Farbnummern an. / Cette marque dénote les numéros des couleurs de peinture Tamiya.

- X-1 ●ブラック / Black / Schwarz / Noir
- X-4 ●ブルー / Blue / Blau / Bleu
- X-6 ●オレンジ / Orange / Orange / Orange
- X-7 ●レッド / Red / Rot / Rouge
- X-8 ●レモンイエロー / Lemon yellow / Zitronengelb / Jaune Citron
- X-11 ●クロームシルバー / Chrome silver / Chrom-Silber / Aluminium chromé
- X-12 ●ゴールドリーフ / Gold leaf / Gold glänzend / Doré
- X-18 ●セミグロスブラック / Semi gloss black / Seidenglanz schwarz / Noir satiné
- X-27 ●クリアーレッド / Clear red / Klar-rot / Rouge translucide
- XF-1 ●フラットブラック / Flat black / Matt schwarz / Noir mat
- XF-8 ●フラットブルー / Flat blue / Matt blau / Bleu mat
- XF-16 ●フラットアルミ / Flat aluminum / Matt Aluminium / Aluminium mat
- XF-56 ●メタリックグレイ / Metallic grey / Graumetallic / Gris métallisé
- XF-66 ●ライトグレイ / Light grey / Hellgrau / Gris clair

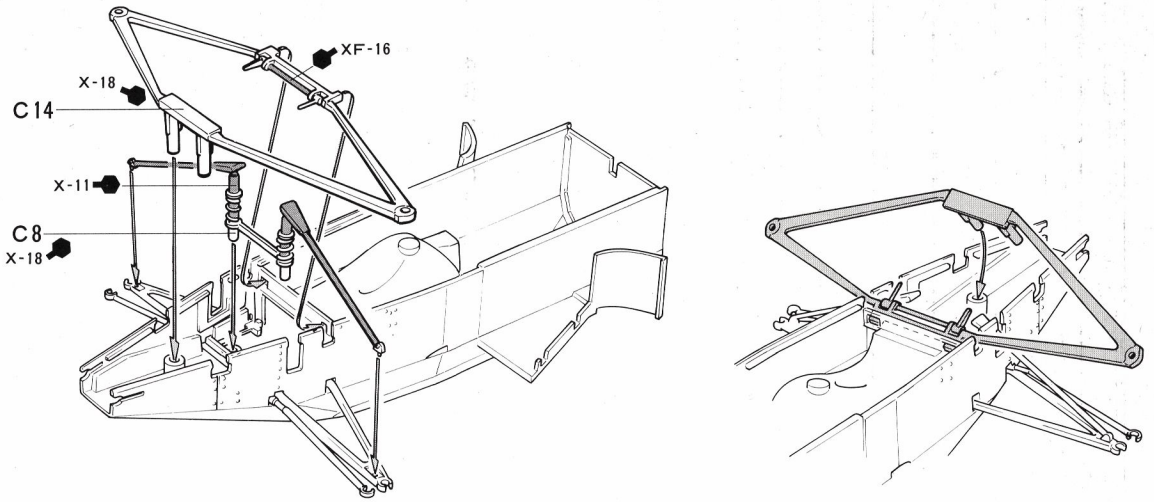
●ボディ色：キャメルイエロー

Body color : Camel yellow
Karosseriefarbe : Camel gelb
Couleur de la carrosserie : Jaune Camel

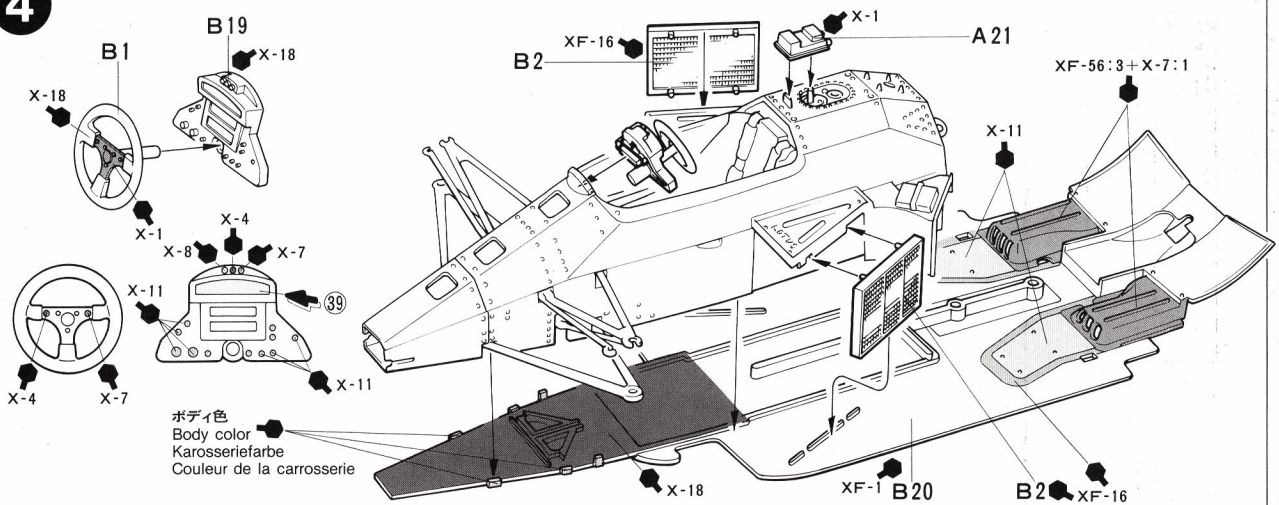
X-8:10 + X-6:1



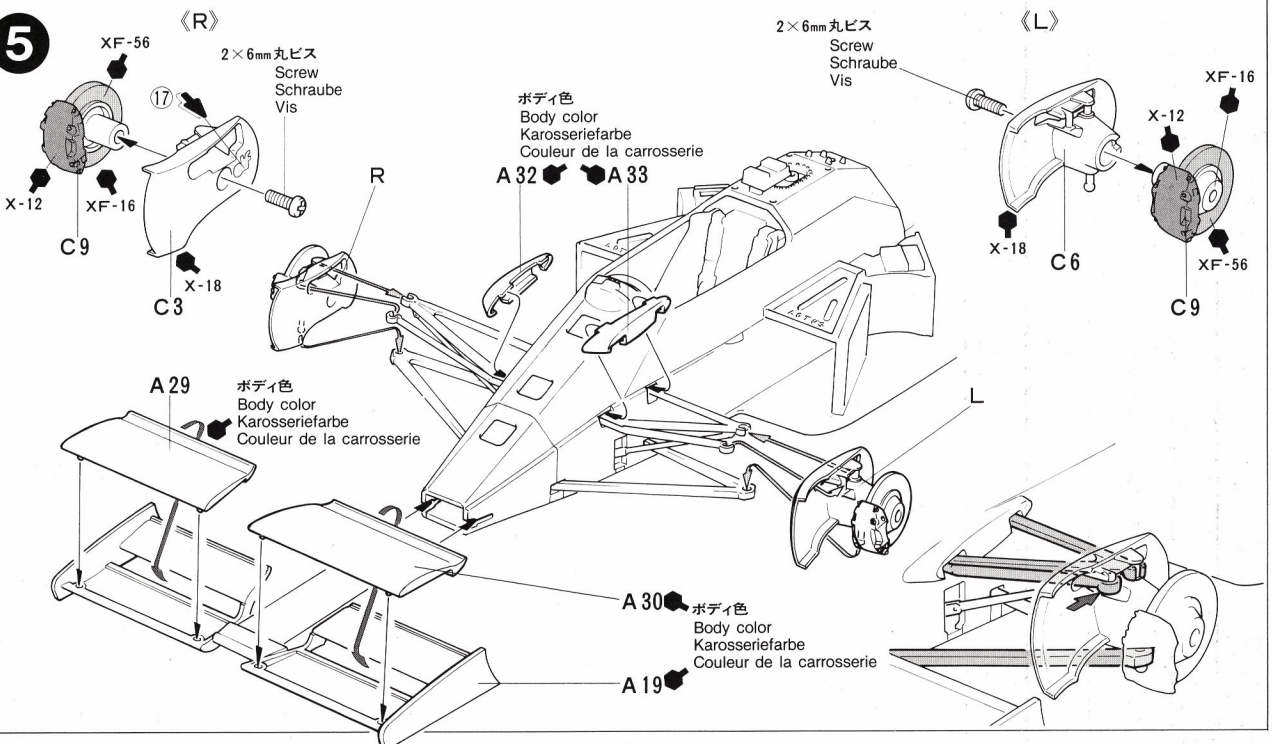
3



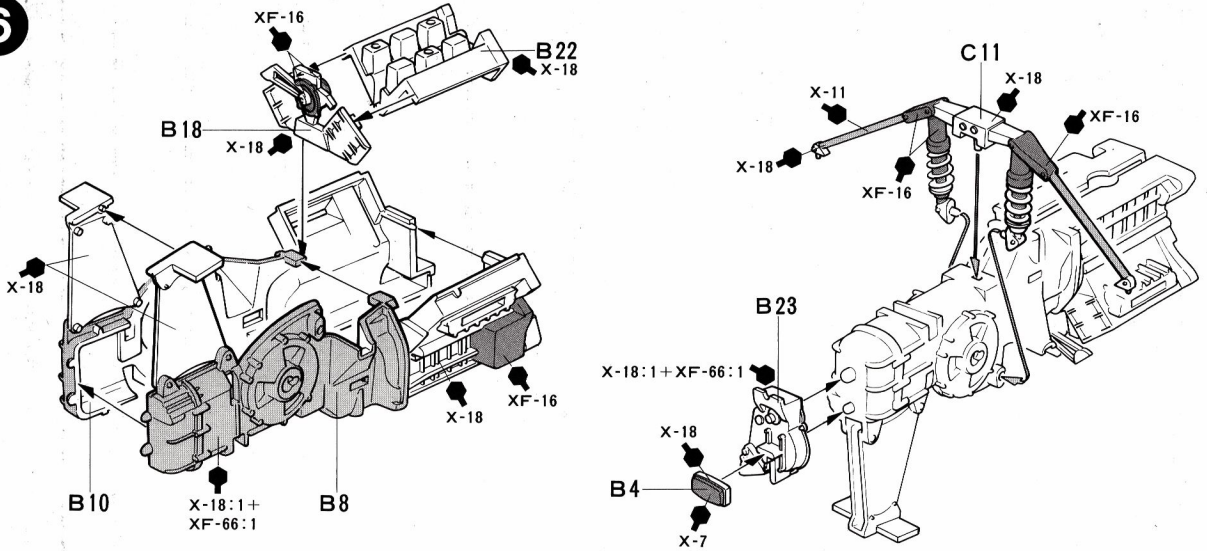
4



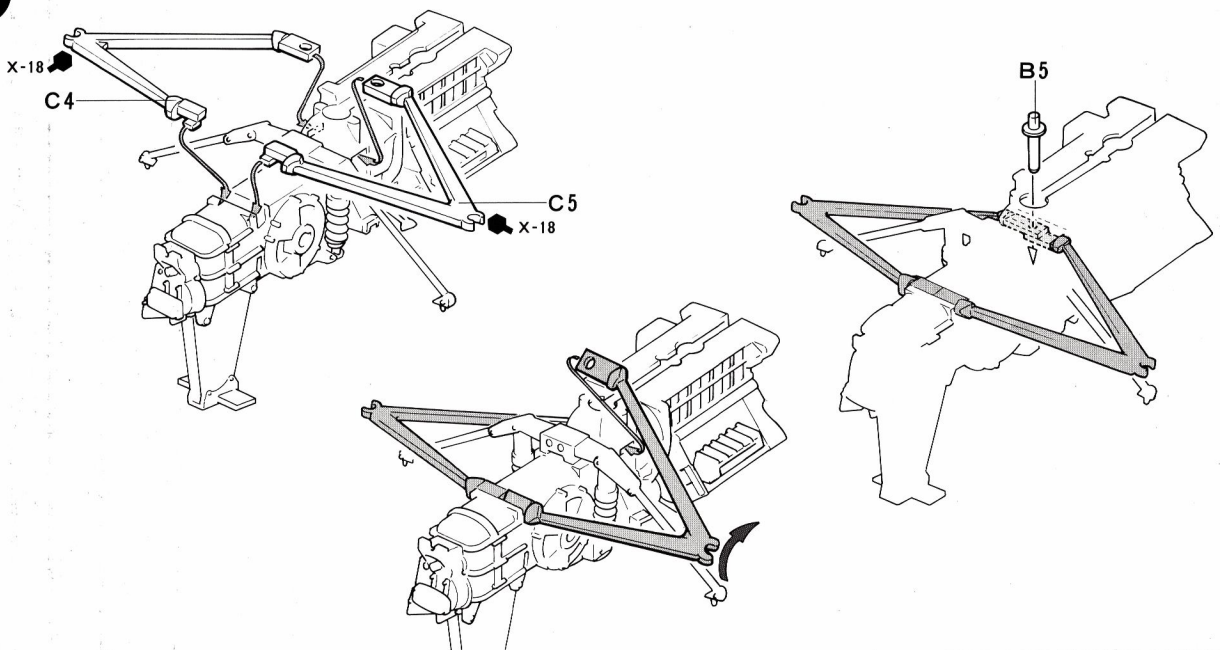
5



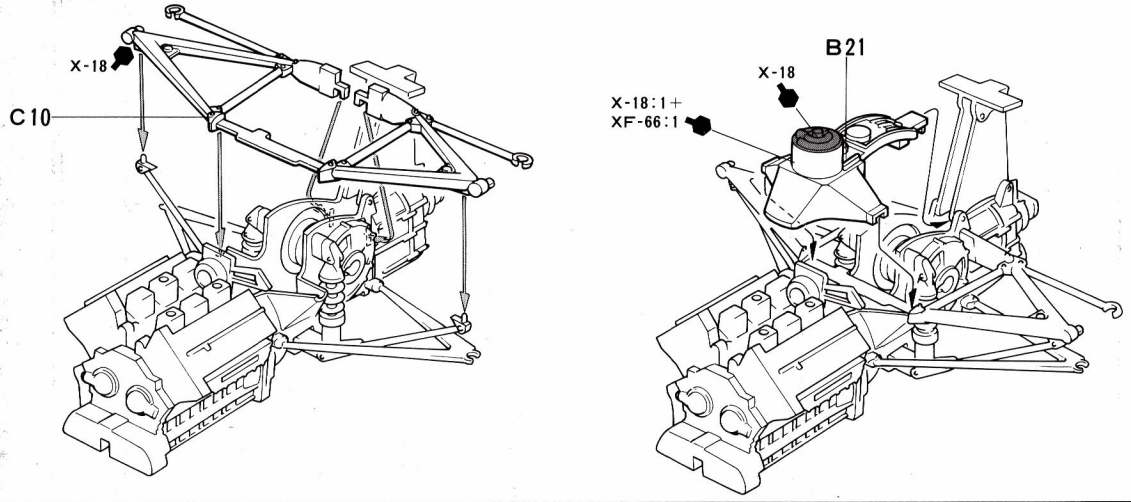
6



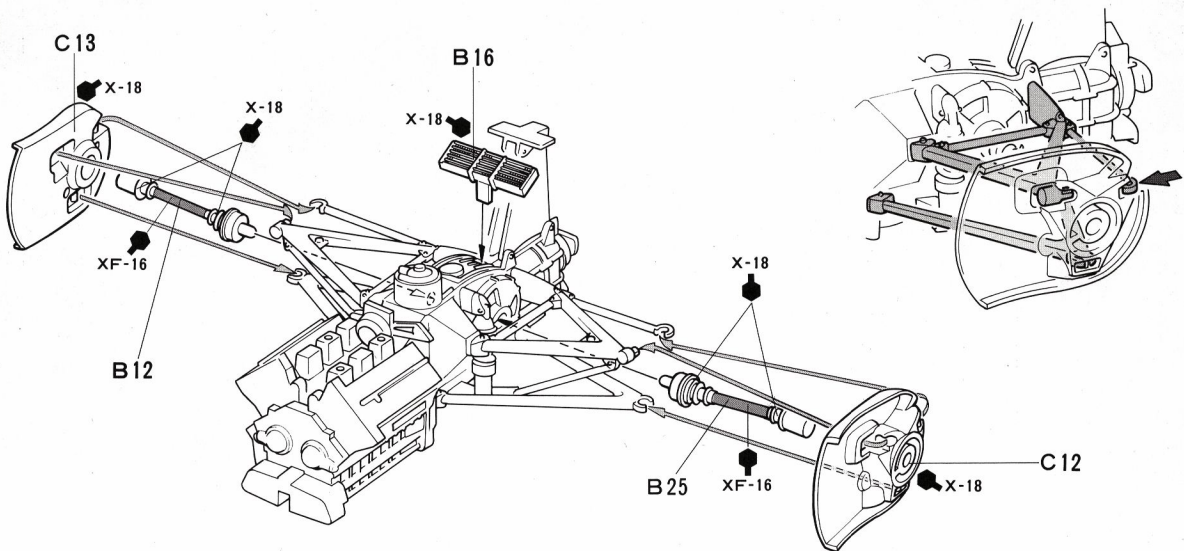
7



8

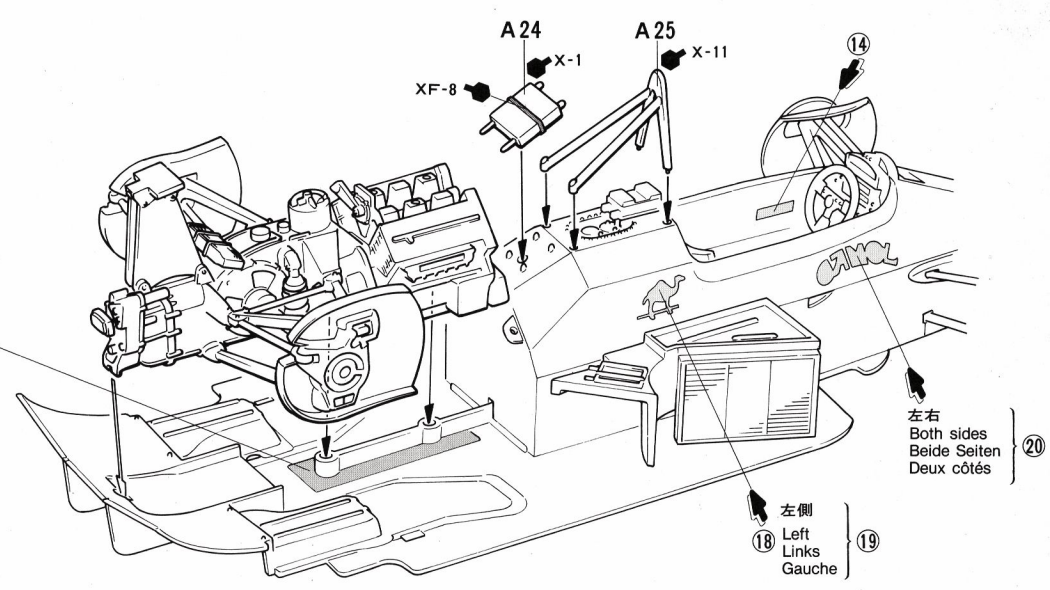


9

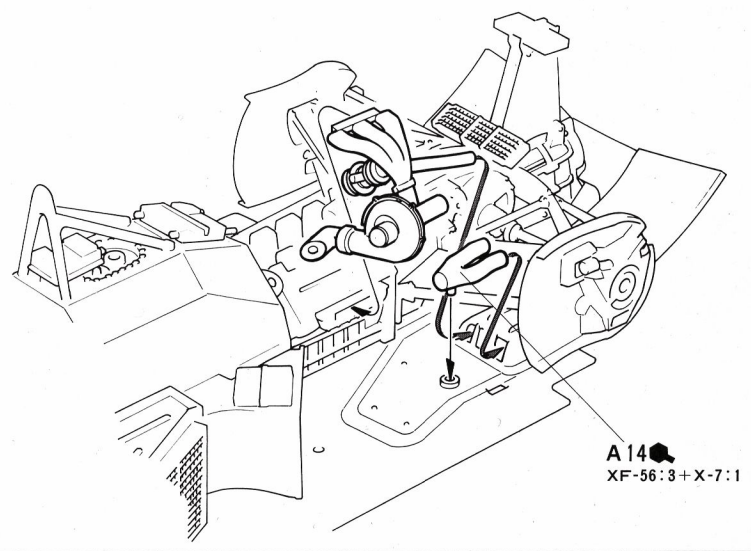
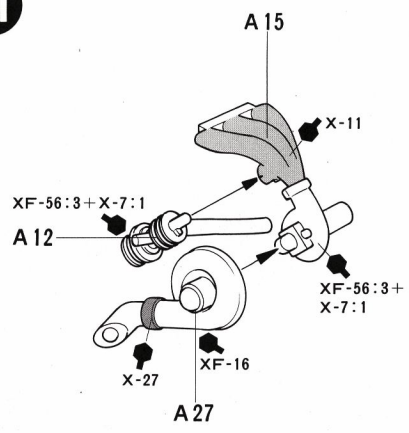


10

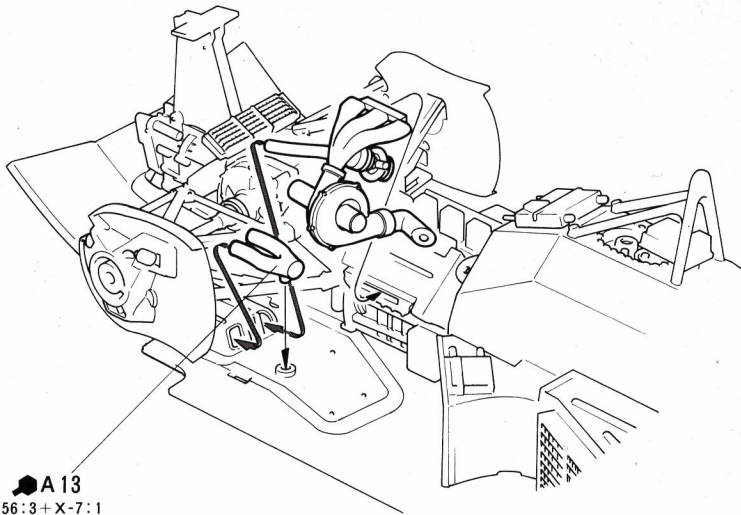
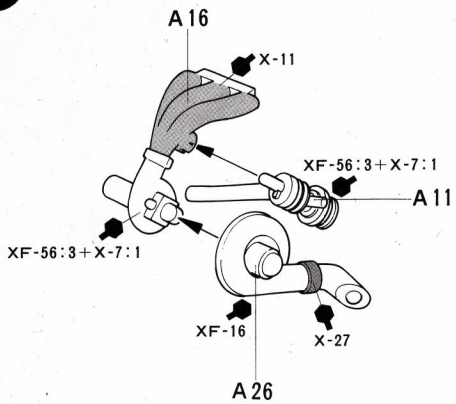
- ★しっかりと接着します。
- ★Cement firmly.
- ★Fest zukleben.
- ★Coller fermement.



11

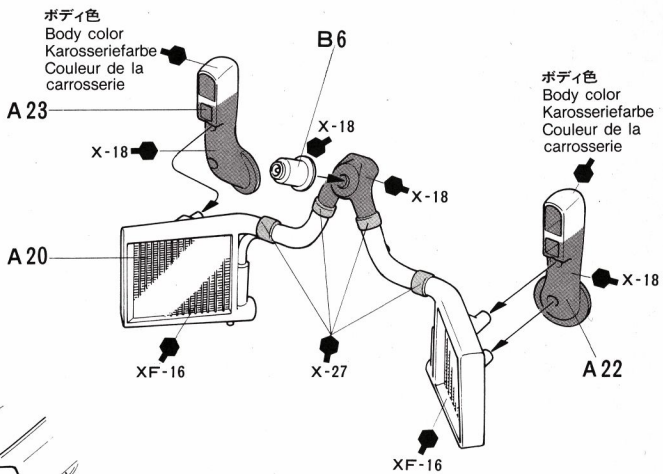


12



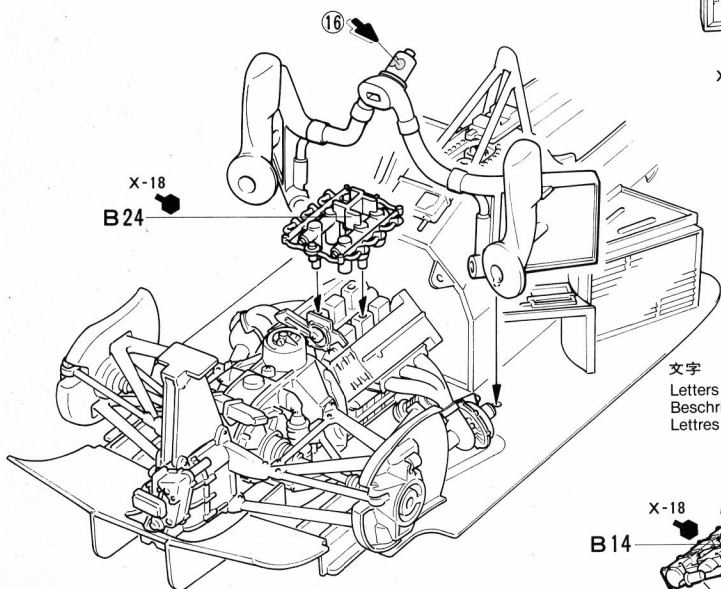
A 13
XF-56:3+X-7:1

13



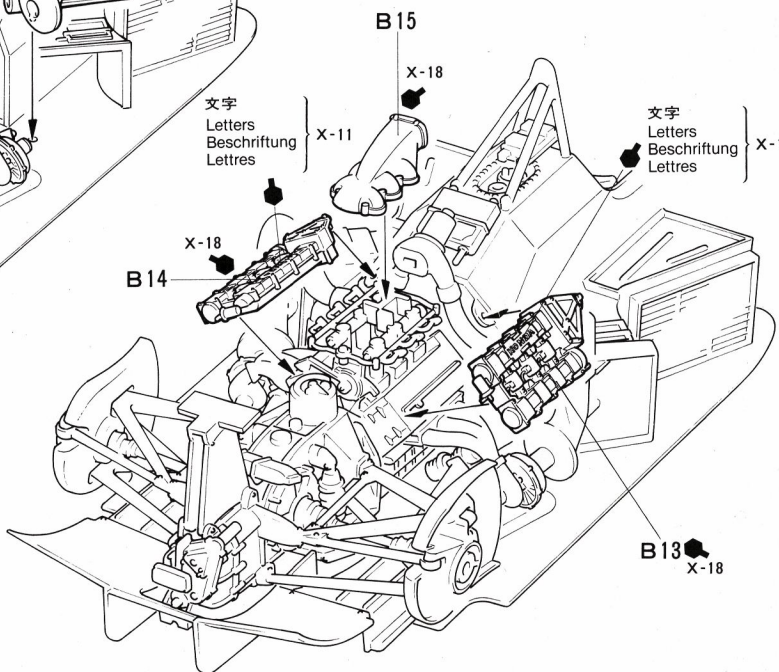
ボディ色
Body color
Karosseriefarbe
Couleur de la
carrosserie

ボディ色
Body color
Karosseriefarbe
Couleur de la
carrosserie

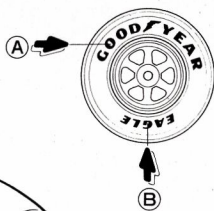


文字
Letters
Beschriftung
Letres

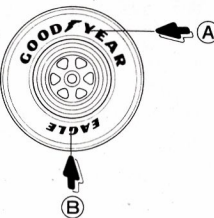
文字
Letters
Beschriftung
Letres



14



★マーク(A、B)は両面に貼ります。
★Apply decals (A) & (B) to both sides.
★Bringen Sie die Abziehbilder (A) bzw. (B) an beiden Seiten an.
★Poser les décalques (A) & (B) sur les deux côtés.



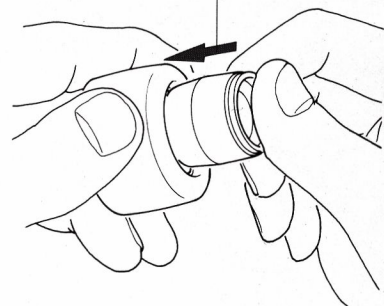
★押し込みます。
★Press in.
★Aufschieben.
★Glisser par dessus.

<F>

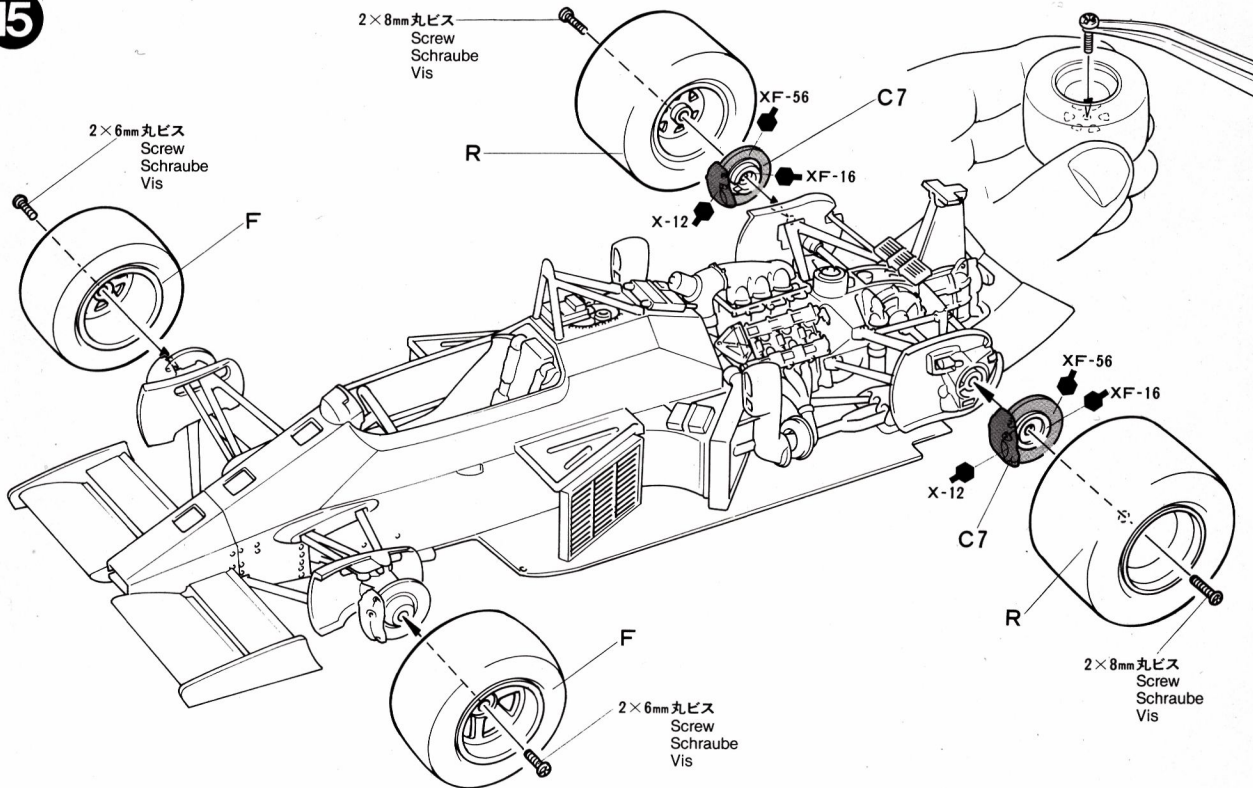
<R>

タイヤ(小)
Front tire (small)
Vorderreifen (Klein)
Pneu avant (petit)

タイヤ(大)
Rear tire (large)
Hinterreifen (groß)
Pneu arrière (grand)



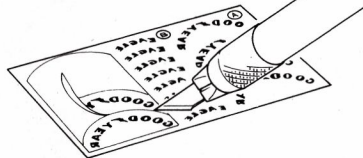
15



《タイヤのマークのはりかた》

タイヤマークはニス部分(印刷面)が上面に出ているため、はる前によごさないように注意して下さい。(タイヤマークは裏がえしに印刷されています)

- ①マークをはる所のほこりや油気をぬらした布でよくふきとって下さい。
- ②マークは少し大きめにナイフで切れ目をいれ、台紙についているトレーシングペーパーのような上紙をはがします。



- ③上紙を裏がえしにしてマークをタイヤにあわせ(文字が正しく読めるように)、指でこすってマークをはりつけます。
- ④マーク部分の紙の上から水をつけた指先でなでるようにします。しばらくするとマ

ークの上紙だけがはがれます。紙をはがしたあとは水気をやわらかい布でふきとって下さい。

HOW TO APPLY DECALS TO TIRES

Tire decals have the adhesive on the surface. Be careful not to touch this surface at any time, or it will become soiled.

- ① Wipe dust and oil from surface with a damp cloth.
- ② Cut out decal with a modeling knife, then remove protective paper using the edge of a knife blade, as shown.
- ③ Place decal into position, then rub lightly with your finger.
- ④ Lightly apply moisture with a wet finger. After it has soaked into the paper, remove the paper and wipe off excess moisture with a soft cloth.

WIE MAN DIE ABZIEHBILDER AUF DIE REIFEN ANBRINGT

Die Reifen-Abziehbilder haben eine Klebeschicht. Diese Schicht nicht berühren, sonst Verschmutzung.

- ① Erst Staub oder Öreste mit feuchtem Tuch vom Reifen entfernen.
- ② Das Abziehbild mit Modellermesser aus-

schneiden, dann die Schutzfolie mit Messerkante, wie gezeigt abziehen.

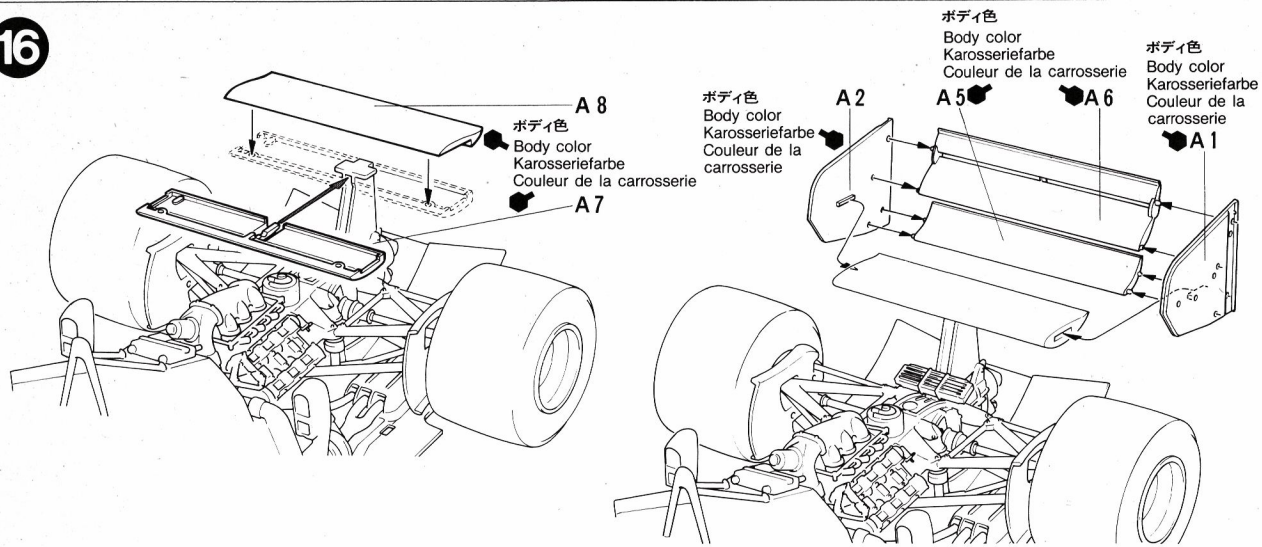
- ③ Das Abziehbild an richtigen Platz anbringen und leicht mit dem Finger rubbeln.
- ④ Etwas Feuchtigkeit mit nassem Finger auftragen, nach Eindringen in das Papier, Papier abziehen und evtl. noch stehende Feuchtigkeit, mit weichem Tuch abwischen.

COMMENT POSER LES TRANSFERTS SUR LES PNEUS

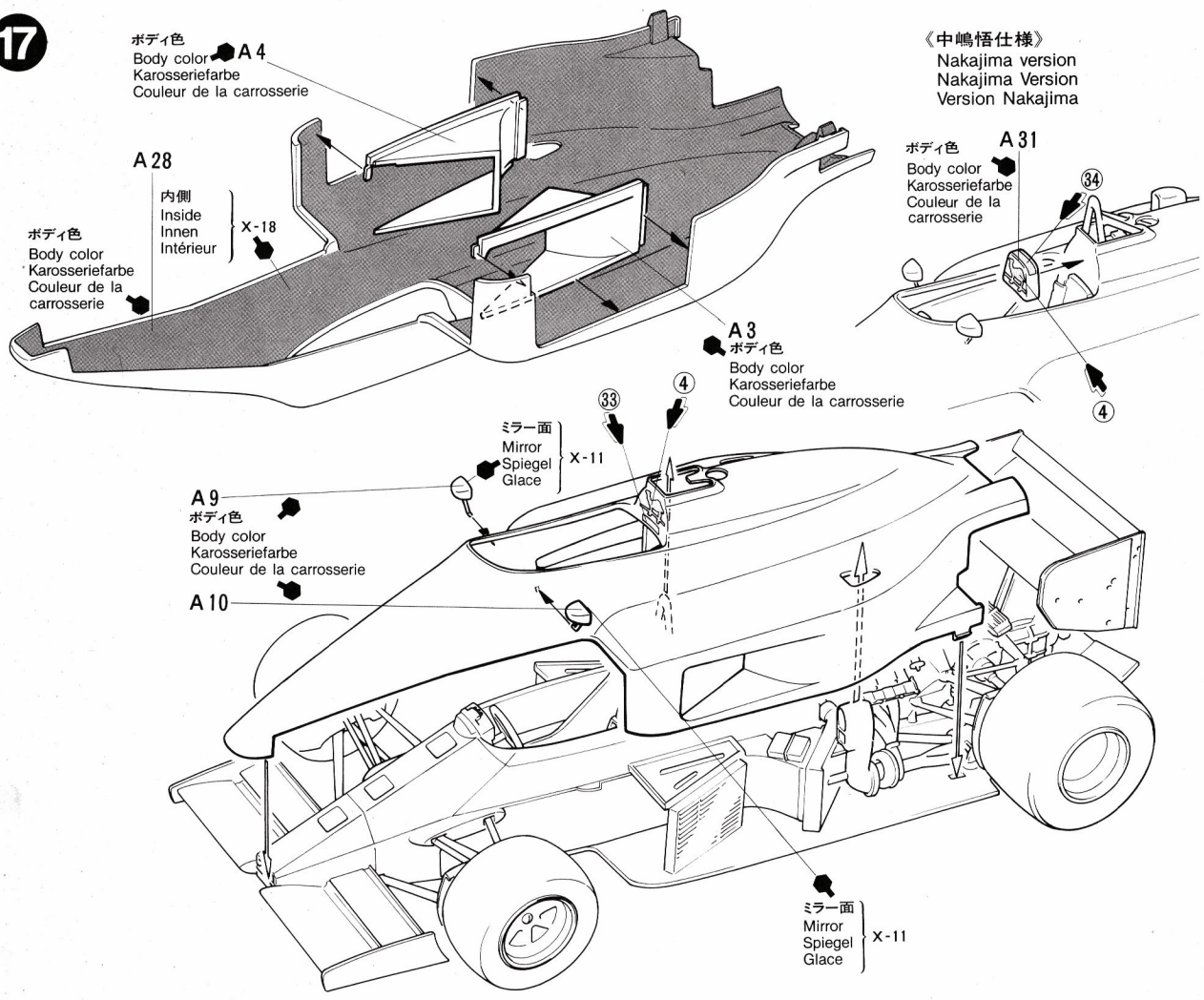
Les inscriptions à poser sur les pneus sont présentées sous forme de transfert dont l'une des faces est adhésive. Prendre soin de ne pas toucher cette surface pour ne pas la souiller.

- ① Nettoyer la surface pour éliminer la poussière et les traces grasses avec un chiffon humide.
- ② Découper chaque motif avec un couteau de modéliste à lame pointue, puis retirer le papier de protection en soulevant l'un de ses bords avec la pointe de la lame comme indiqué.
- ③ Placer le motif en position, puis le frotter légèrement avec le bout du doigt.
- ④ Humidifier légèrement le film avec un doigt mouillé, lorsque le papier est imbibé le retirer et essuyer l'excès d'humidité avec un chiffon doux.

16



17



★部品請求にはこのカードが必要です。
 部品請求をなさる方はあなたの住所、氏名、
 郵便番号（できれば電話番号）を1字ずつ
 はっきりとお書き下さい。

For Japanese use only!

★★ **田宮模型**
 静岡市小鹿628 千422



**LOTUS
 HONDA 99T**

1/20 ロータス・ホンダ99T

部品を紛失したり、破損なされた方は、このカ
 ードの必要部品を丸でかこみ代金を現金書留又
 は定額為替で田宮模型アフターサービス係まで
 お申し込み下さい。

0489

A 部品	450円
B 部品	450円
C 部品	300円
D 部品	250円
タイヤ袋詰	300円
マーク	200円
マーク(タイヤ用)	100円

ITEM 20020

上記の価格は予告なく変更となる場合がありますの
 で御了承下さい。

PAINTING

《ロータス・ホンダ99Tの塗装》

画期的なアクティブサスペンションの採用と、強力なホンダエンジンの搭載で1987年シーズンの注目マシンとなったロータス・ホンダ99Tは、濃い黄色のキャメル・イエロー色の塗装が施されています。エンジンやサスペンションなどの細部の塗装は、組立図中に示してあります。またスライドマークは右の図を参考に貼って下さい。なお、イギリスGP、ドイツGPではタバコのコマーシャルが禁止されているため、キャメルなどのマークが使えません。これらのGPのタイプを再現する場合は、青い数字の付いたマークを貼って下さい。その他のGPの場合は赤い数字、そして黒い数字のマークは共通となります。なお、マークを貼った上にタミヤスプレーのクリアーを吹き付けしないで下さい。マークをいためることがあります。

PAINTING THE LOTUS HONDA 99T

The model represents the Lotus Honda 99T as seen during the 1987 Grand Prix season. It was painted in an overall yellow color scheme. Detail painting is called out during construction and should be done at that time. The British and German Grand Prix races prohibit the use of tobacco logos and are therefore eliminated from the car. When modeling these versions use decals numbered in blue, and for the others red. Black numbered decals are common to both versions. Take care in overspraying the model with clear, as it could damage the decals.

LACKIEREN DES LOTUS HONDA 99T

Der Lotus 99T, wie man ihn in der 1986er Grand Prix Saison sah, war ganz in gelb lackiert. Die Detailbemalung sollte beim Zusammenbau nach Anleitung erfolgen. Die Britischen und Deutschen Grand Prix Rennen verbieten Tabak-Werbung, daher werden die Firmenzeichen dort vom Auto entfernt. Beim Nachbau dieser Version die blau nummerierten Abziehbilder verwenden, sonst die roten. Die schwarz nummerierten Abziehbilder gelten für beide Versionen.

DECORATION DE LA LOTUS HONDA 99T

La Lotus Honda 99T qui participa aux Grands Prix durant la saison 1986 était peinte entièrement en jaune brillant. La peinture des détails a été indiquée au cours des différents stades du montage et devra être effectuée au fur et à mesure. Dans les Grands Prix courus en Angleterre et en Allemagne, le règlement interdit la publicité faite pour les marques de tabacs et de ce fait les logos furent éliminés sur les voitures. Pour la reproduction de ces versions, utiliser les motifs en décalcomanies numérotés en bleu et ceux numérotés en rouge pour les autres. Les motifs numérotés en noir sont communs pour toutes les versions.

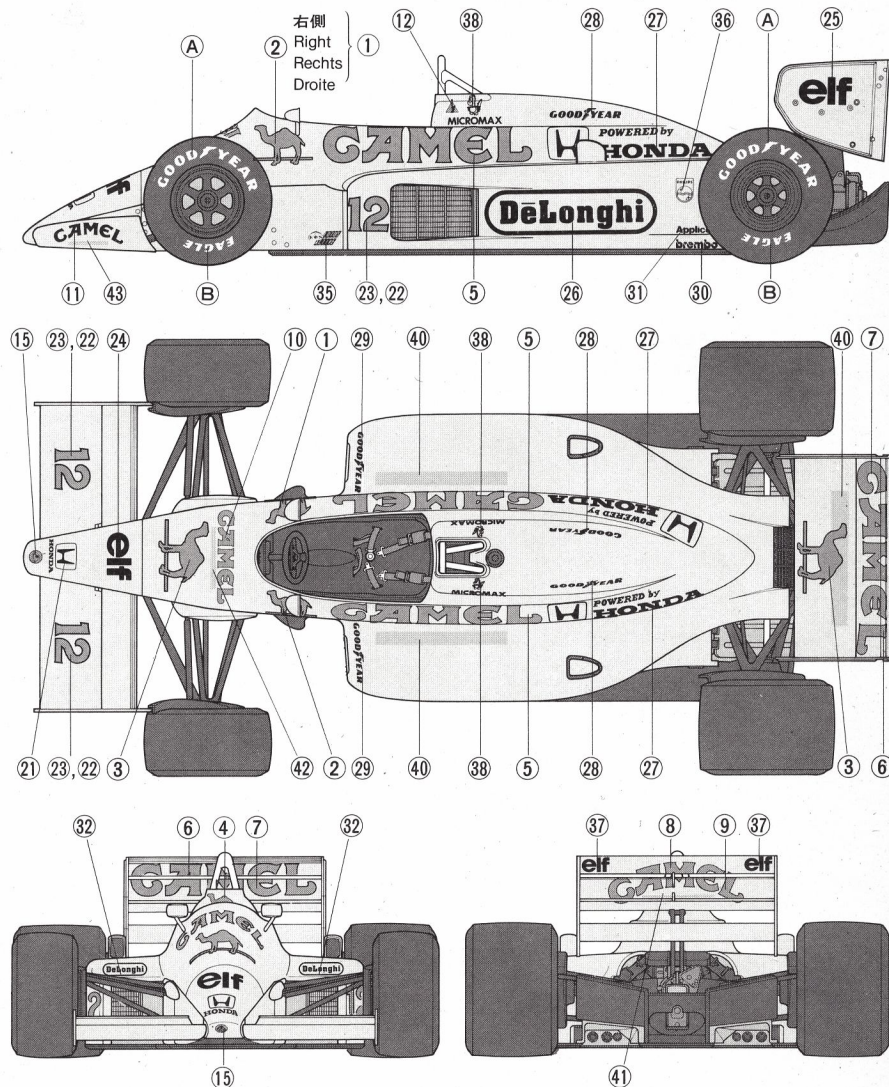
MARKING

①~⑪ 赤いマーク番号
Red number
Rote Nummer
Numéro rouge

⑫~③⑨ 黒いマーク番号
Black number
Schwarze Nummer
Numéro noir

⑫ A・セナ仕様
Senna version
Senna Version
Version Senna

⑪ 中嶋仕様
Nakajima version
Nakajima Version
Version Nakajima



★④⑩~④③のマークはレースによって貼られることもあります。そのときリヤウイングの③のマークは貼りません。

★Decals ④⑩ - ④③ were used during some G.P. races. Decal ③ on the rear wing is not used when using decals ④⑩ - ④③.

★Abziehbilder ④⑩ - ④③ waren in vielen G.P. Rennen verwendet. Bei Anbringung der Abziehbilder ④⑩ - ④③ Abziehbild ③ auf Spoiler nicht verwenden.

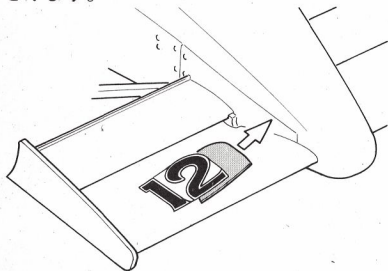
★Les décalcomanies ④⑩ - ④③ étaient utilisées durant quelques courses de G.P. La décalcomanie ③ sur l'aile arrière n'est pas utilisée quand on applique les décalcomanies ④⑩ - ④③.

APPLYING DECALS

MARKING

《スライドマークのはり方》

- ① はりたいマークをハサミで切りぬきます。
- ② マークをぬるま湯に10秒ほどひたしてからタオル等の上におきます。
- ③ 台紙のはしを手でもち、貼る所にマークをスライドさせてモデルに移して下さい。
- ④ 指に少し水をつけてマークをぬらしながら、正しい位置にずらしします。
- ⑤ やわらかい布でマーク内側の気泡をおし出ししながら、おしつけるようにして水分をとります。



DECAL APPLICATION

1. Cut off decal from sheet.
2. Dip the decal in tepid water for about 10 sec. and place on a clean cloth.
3. Hold the backing sheet edge and slide decal onto the model.
4. Move decal into position by wetting decal with finger.
5. Press decal gently down with a soft cloth until excess water and air bubbles are gone.

ANBRINGUNG DES ABZIEHBILDES

1. Abziehbild vom Blatt ausschneiden.
2. Das Abziehbild ungefähr 10 Sek. in lauwarmes Wasser tauchen, dann auf sauberen Stoff legen.
3. Die Kante der Unterlage halten und das Abziehbild auf das Modell schieben.
4. Das Abziehbild an die richtige Stelle schieben und dabei mit dem Finger das Abziehbild naßmachen.
5. Das Abziehbild mit weichem Stoff ganz andrücken, bis kein überflüssiges Wasser und keine Luftblasen mehr vorhanden sind.

APPLICATION DES DÉCALCOMANIES

1. Découpez la décalcomanie de sa feuille.
2. Plongez la décalcomanie dans de l'eau tiède pendant 10 secondes environ et poser sur un linge propre.
3. Retenez la feuille de protection par le côté et glissez la décalcomanie sur le modèle réduit.
4. Placez la décalcomanie à l'endroit voulu en la mouillant avec un de vos doigts.
5. Pressez doucement la décalcomanie avec un tissu doux jusqu'à ce que l'eau en excès et les bulles aient disparu.

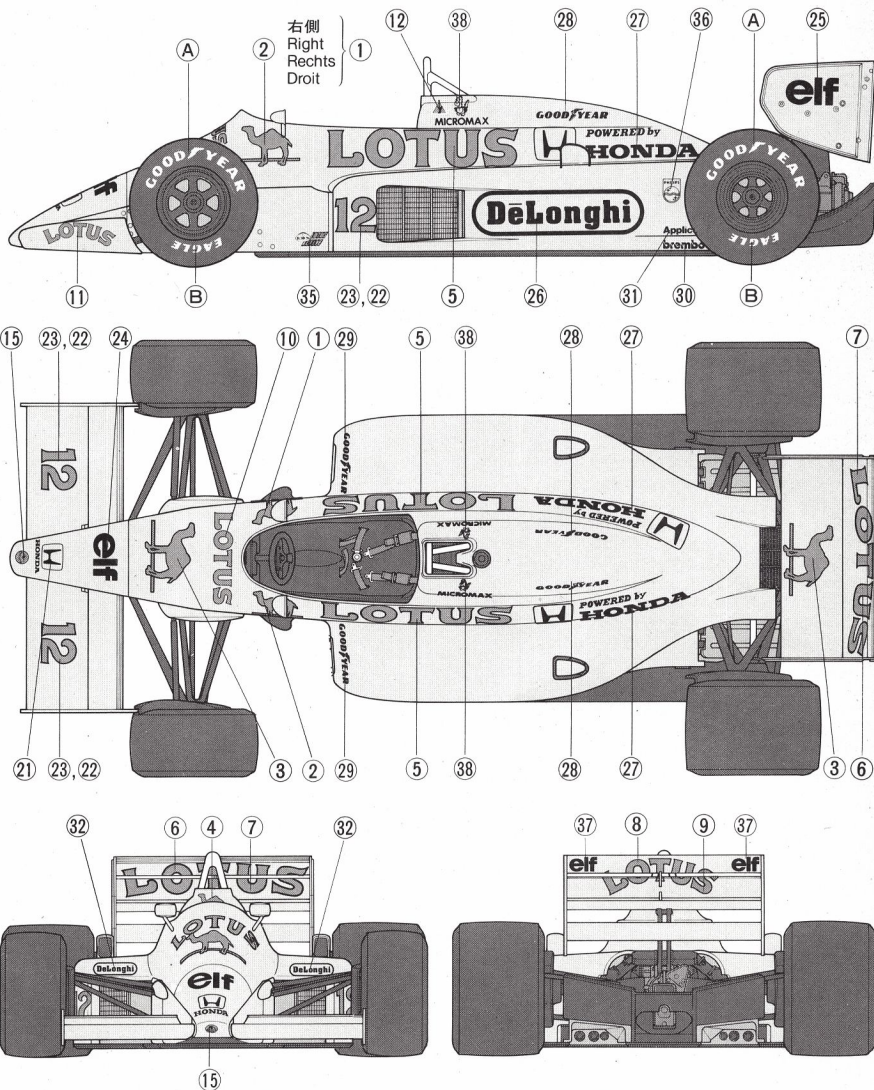
①~④ 赤いマーク番号
Red number
Rote Nummer
Numéro rouge

⑤~⑪ 青いマーク番号
Blue number
Blaue Nummer
Numéro bleu

⑫~③⑨ 黒いマーク番号
Black number
Schwarze Nummer
Numéro noir

23・12 A・セナ仕様
Senna version
Senna Version
Version Senna

22・11 中嶋仕様
Nakajima version
Nakajima Version
Version Nakajima

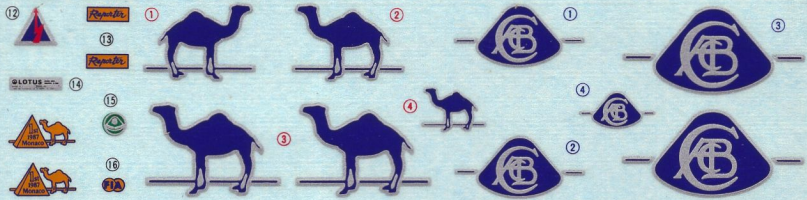


★レースによってはマークの位置が変わったり青いマーク番号の①~④も貼られたりします。

★Decal application differs from race to race, and at times the blue numbered decals ① - ④ were applied.

★Von Rennen zu Rennen Anbringung des Abziehbildes verschieden ist. Gegebenenfalls waren blaue Abziehbilder ① - ④ angebracht.

★L'application des décalcomanies diffère selon les courses, et parfois les décalcomanies numérotées ① - ④ de couleur bleue sont appliquées.



GAMEL **LOTUS**
GAMEL **LOTUS**

GAMEL **LOTUS**
GAMEL **LOTUS**

GAMEL **LOTUS**
GAMEL **LOTUS**

GAMEL **LOTUS**
GAMEL **LOTUS**

GAMEL **LOTUS**
GAMEL **LOTUS**

GAMEL **LOTUS**
GAMEL **LOTUS**

GAMEL **LOTUS**
GAMEL **LOTUS**

GAMEL **LOTUS**
GAMEL **LOTUS**

GAMEL **LOTUS**
GAMEL **LOTUS**

