

Heller HUMBROL

**BELL P-39Q
Airacobra**

The P-39 was unique in having its motor placed behind the pilot.

Wingspan	10,36 m
Length	9,19 m
Height	3,78 m
Max speed	619 kph
Motor	ALLISON V - 1710 - 85

Des avions de chasse employés durant la 2^e guerre mondiale, le P-39 fut unique dans son genre avec son moteur placé derrière le pilote.

Envergure	10,36 m
Longueur	9,19 m
Hauteur	3,78 m
Vitesse maxi	619 km/h
Moteur	ALLISON V - 1710 - 85

Der P-39 mit seinem hinter dem Piloten angebrachten Motor, einzig in seiner Art.

Spannweite	10,36 m
Länge	9,19 m
Höhe	3,78 m
Höchstgeschwindigkeit	619 km/h
Motor	ALLISON V - 1710 - 85

De las aviones de caza empleados durante la 2^a guerra mundial, el P-39 was emig in su género con su motor colocado detrás del piloto.

Envergadura	10,36 m
Longitud	9,19 m
Altura	3,78 m
Velocidad máxima	619 km/h
Motor	ALLISON V - 1710 - 85

Tra i molti caccia impiegati durante la seconda guerra mondiale, il P-39 era unico nel suo genere, con un motore installato dietro il pilota.

Apertura alare	10,36 m
Lunghezza	9,19 m
Altezza	3,78 m
Velocità massima	619 km/h
Motore	ALLISON V - 1710 - 85

Jacht vliegtuigen gebruikte de tweede wereldoorlog gebruikt, de P-39 was enig in zijn soort met zijn achter de piloot geplaatste motor.

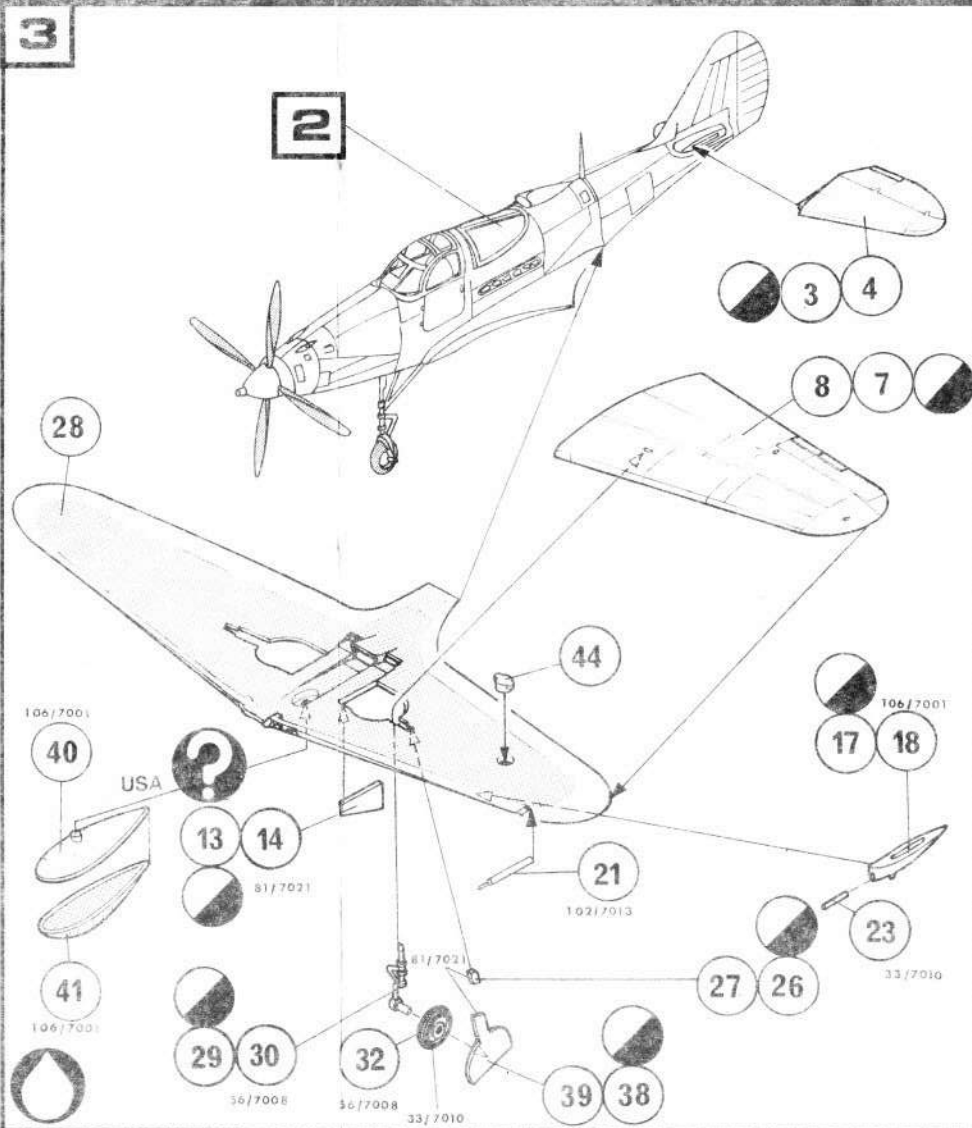
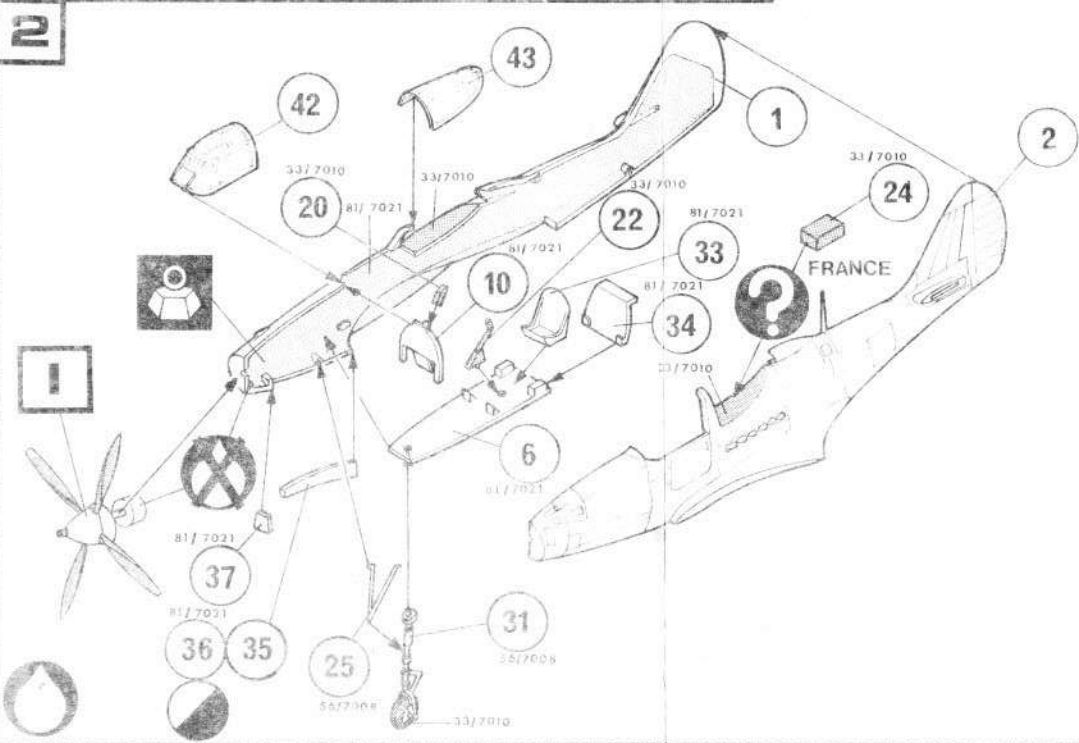
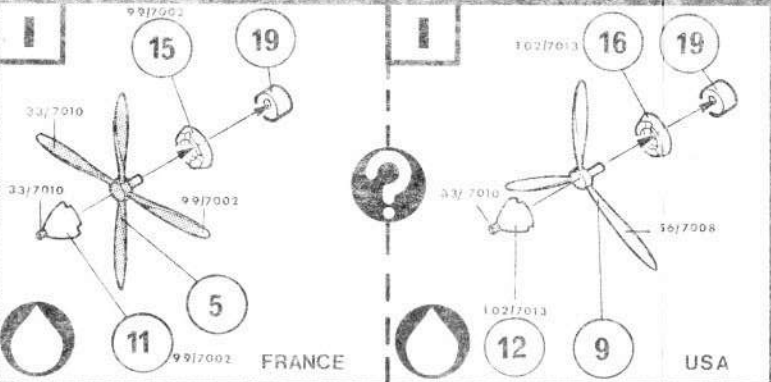
Spanwijdte	10,36 m
Langte	9,19 m
Hoogte	3,78 m
Maxi snelheid	619 km/u
Motor	ALLISON V - 1710 - 85

Av de jaktplan som användes under det andra världskriget var P-39 det enda av sitt slag med motorn placerad bakom piloten.

Vingbredd	10,36 m
Längd	9,19 m
Höjd	3,78 m
Maximalhastighet	619 km/t
Motor	ALLISON V - 1710 - 85

Toisen maailmansodan aikana käytettyjen hävittäjälentokoneitten joukossa P-39 oli ainoa kone jossa moottori oli suoraan lentäjän taakse.

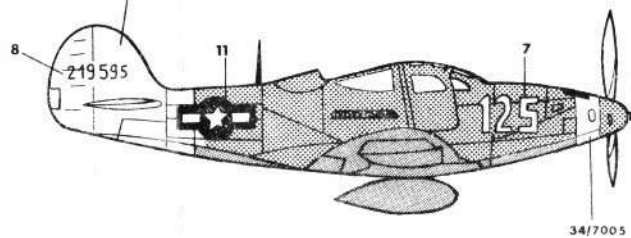
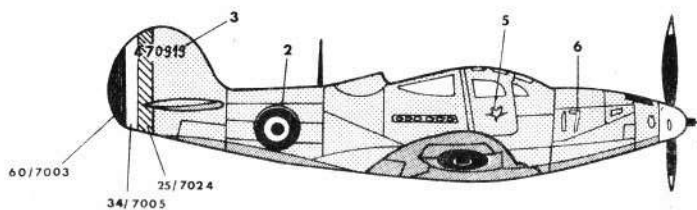
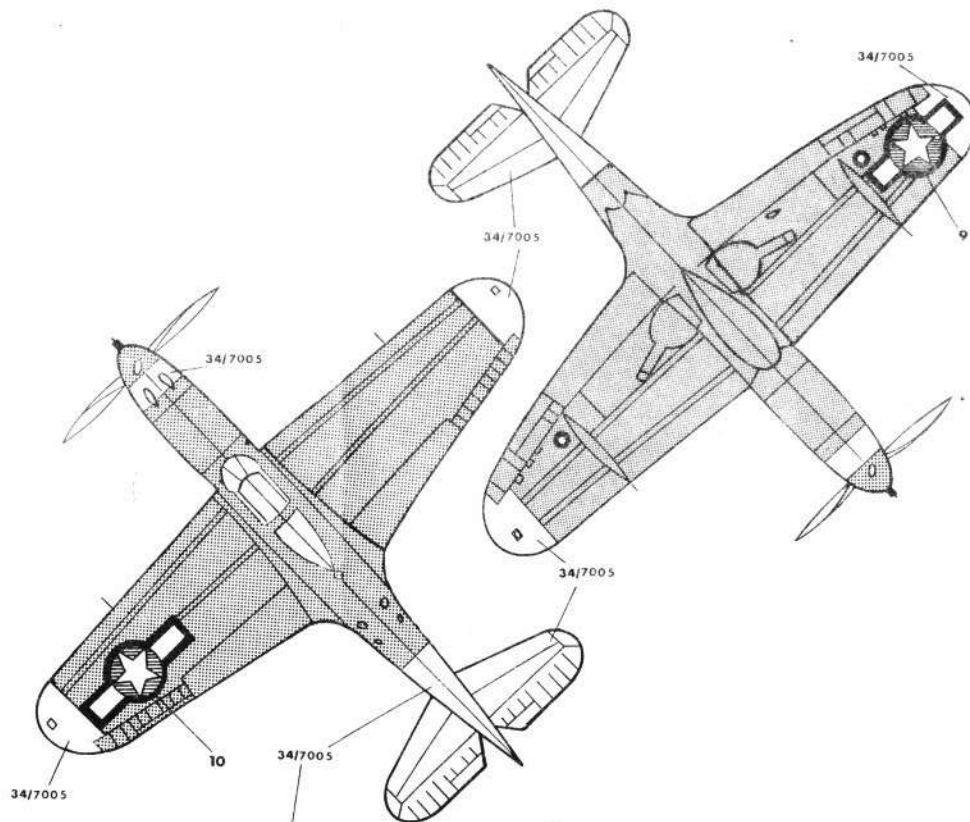
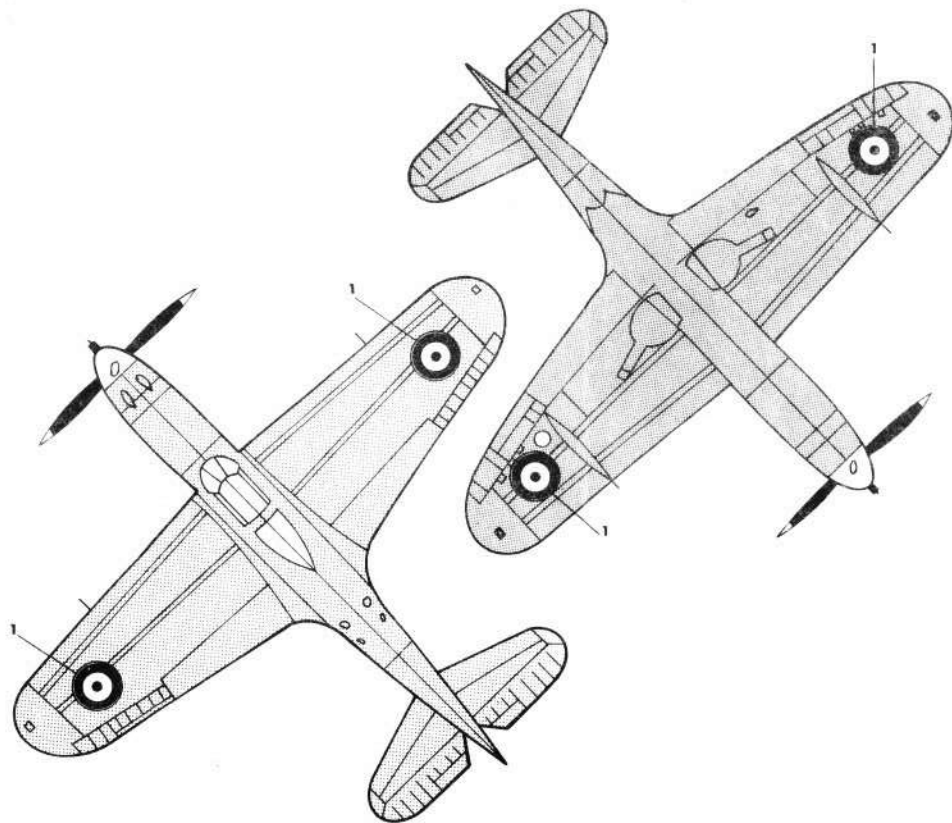
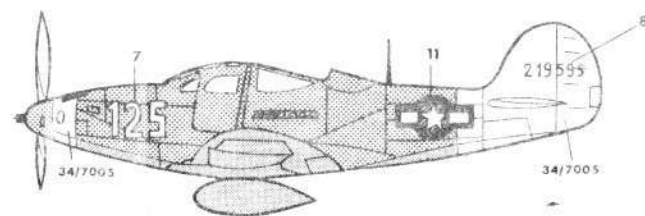
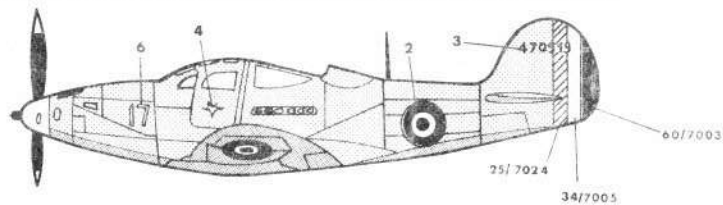
Suipien väli	10,36 m
Pituus	9,19 m
Korkeus	3,78 m
Sallittu käyttönopeus	619 km/t
Moottori	ALLISON V - 1710 - 85



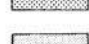


FRANCE: BELL P-39 Q Airacobra - Ecole de chasse MEKNES



USA: BELL P-39 Q Airacobra - AIR.FORCE 362 Squadron California



-  102 / 7013
-  66 / 7030
-  106 / 7001



1



1



1



3

8

3

470919 219595 470919

6

4



219595

10

5



6



11



9



11



2



7

125 125

2



Heller Ref:80271

Bell P.39Q AIRACOBRA