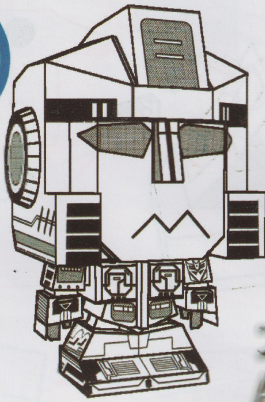


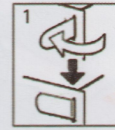
成品示意图 360° VIEW PICTURE

组装基本步骤示意图
ASSEMBLE THE BASIC STEP DIAGRAM

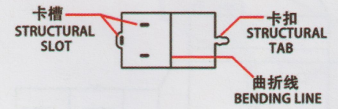


大火车
ASTROTRAIN

固定方式一：
将卡扣穿过对应固定孔，
按对应角度曲折（图一）
Fitting method 1:
put the tab in the slot,
bend properly(p1)



固定方式二：
将卡扣穿过对应固定孔，
用钳子类工具垂直扭曲固
定卡扣（图二）
Fitting method 2:
put the tab in the slot,
bend the tab vertically
with plier(p2).

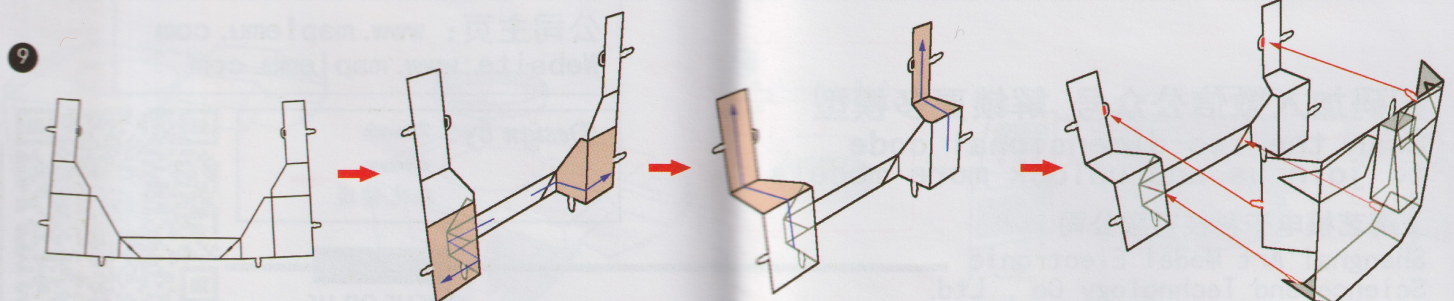
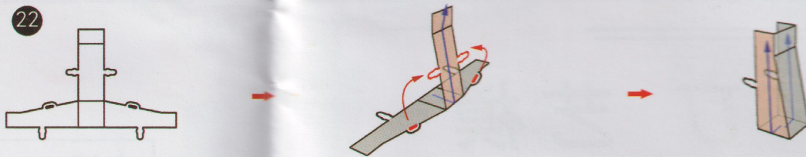
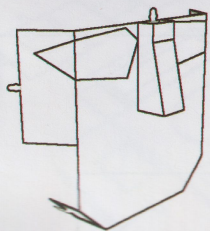
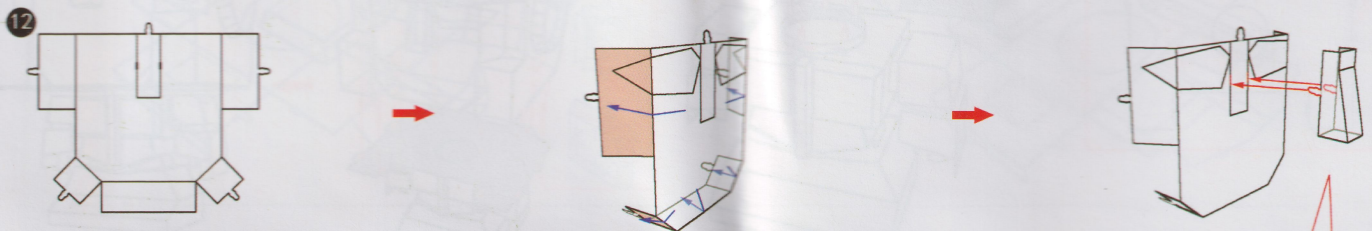
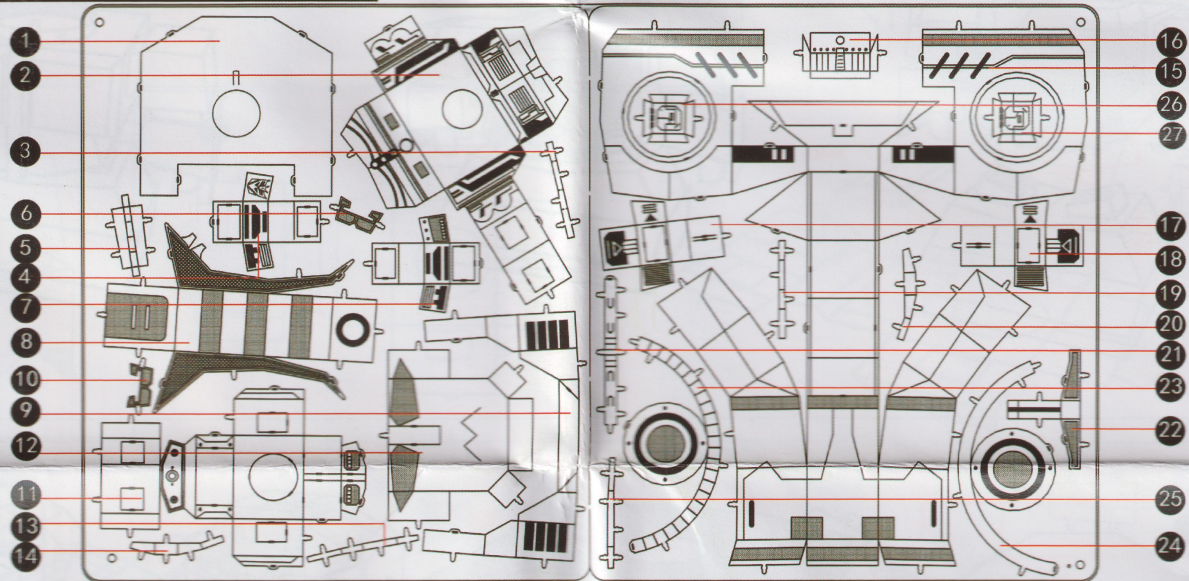


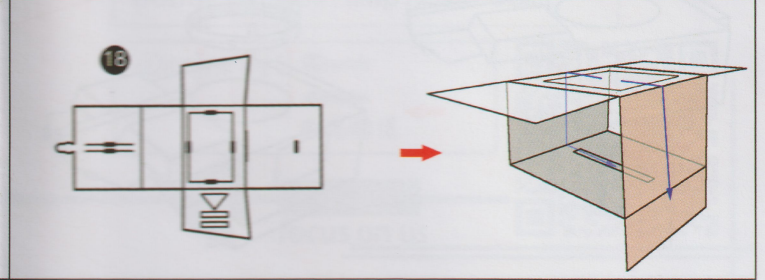
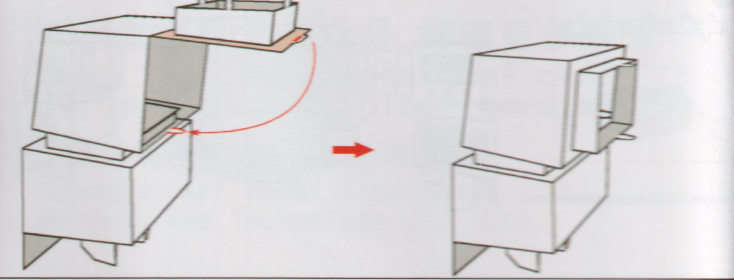
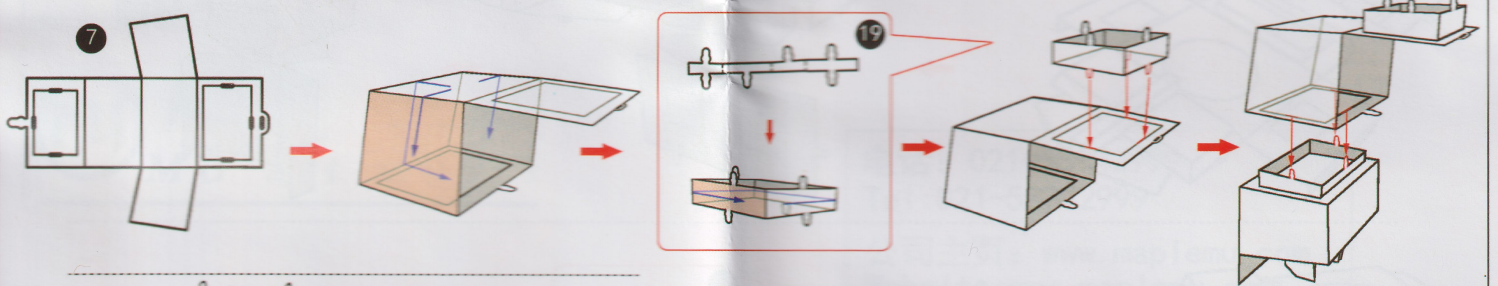
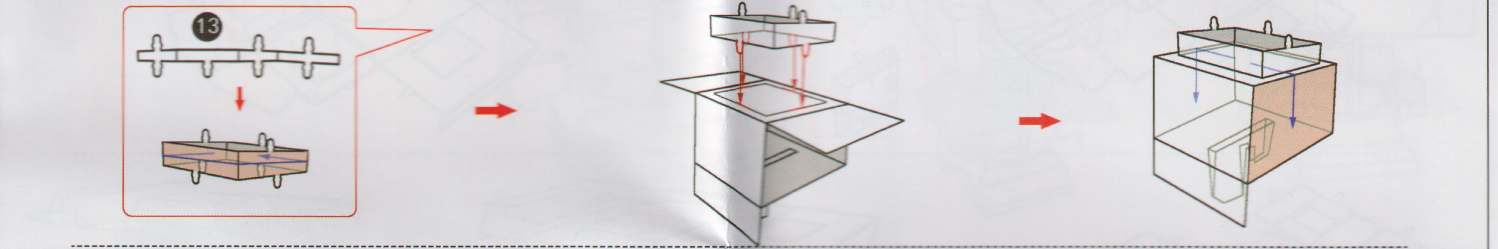
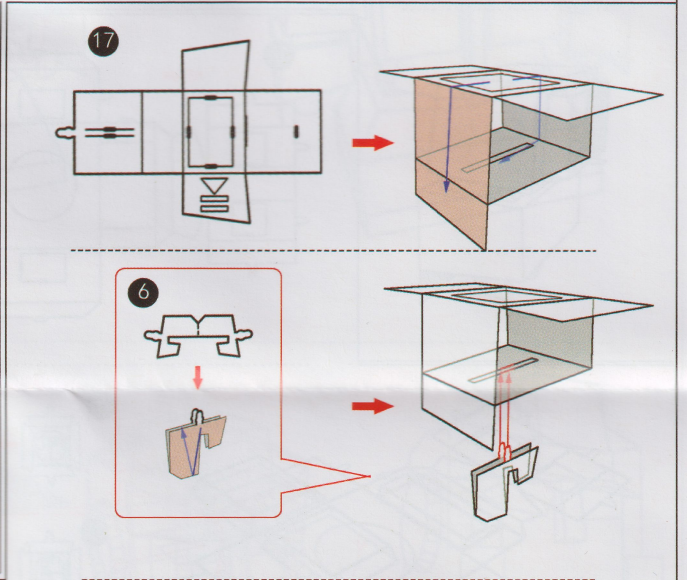
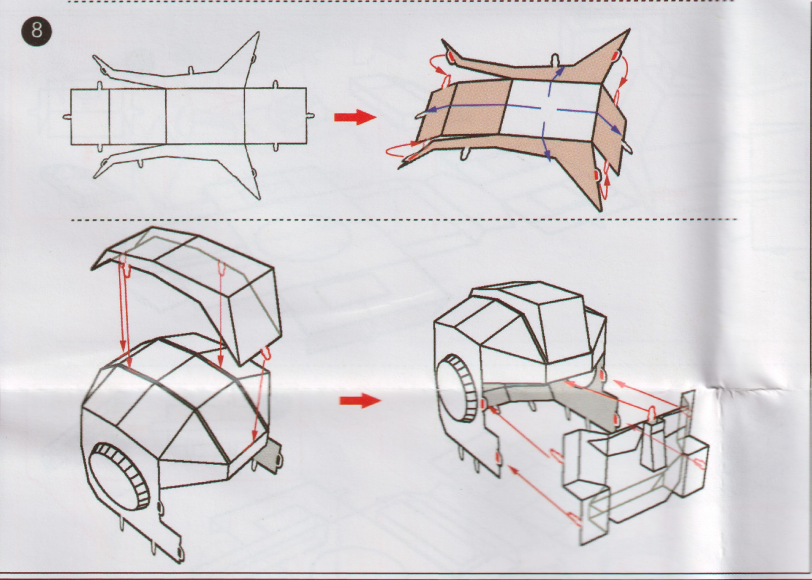
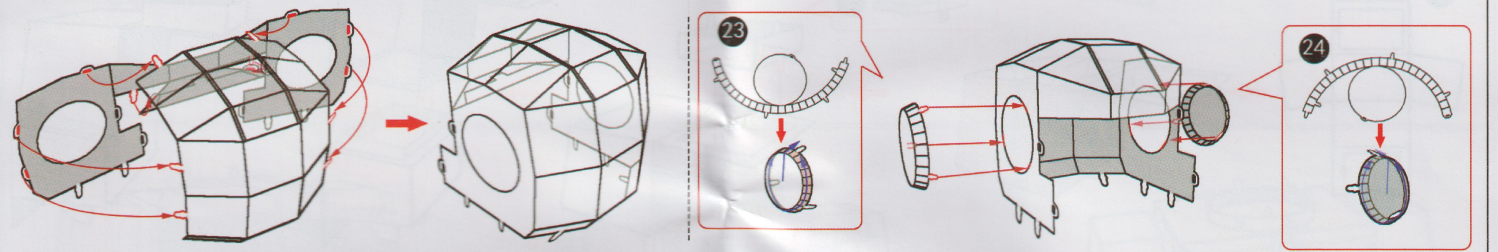
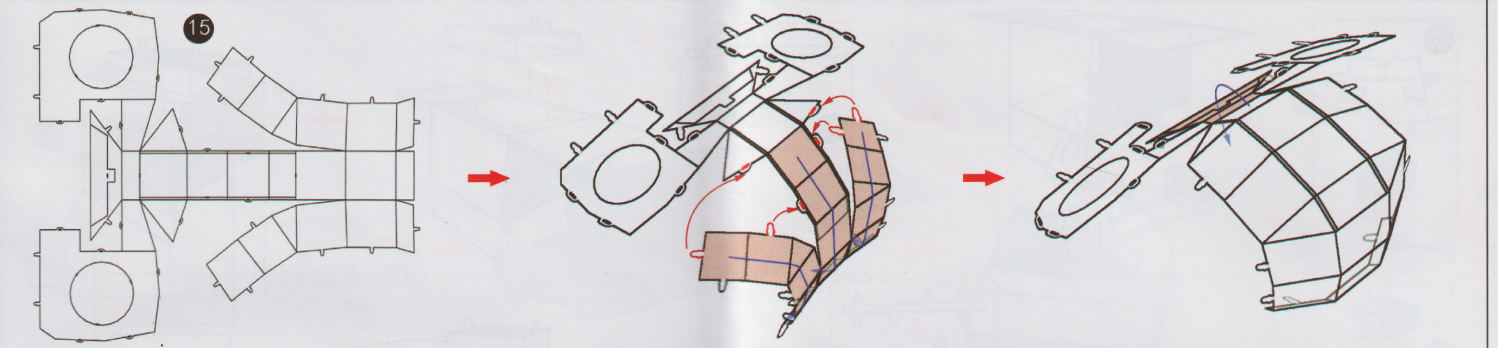
折弯面 Bending surface

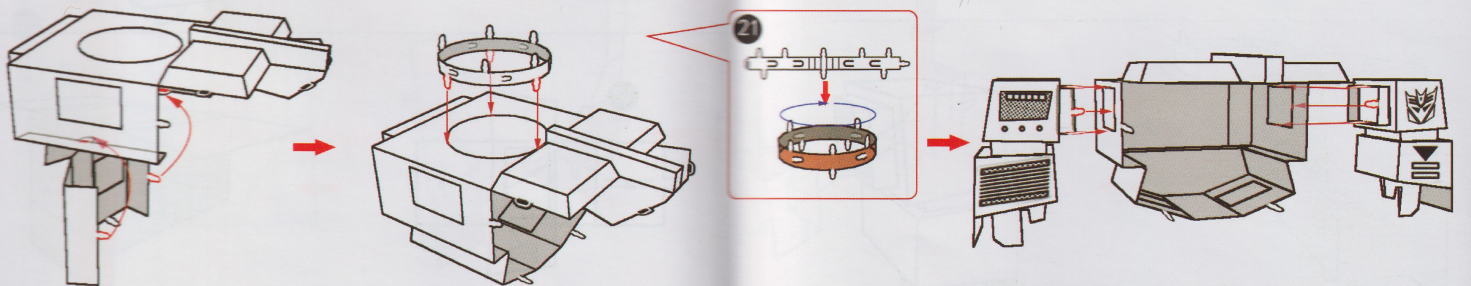
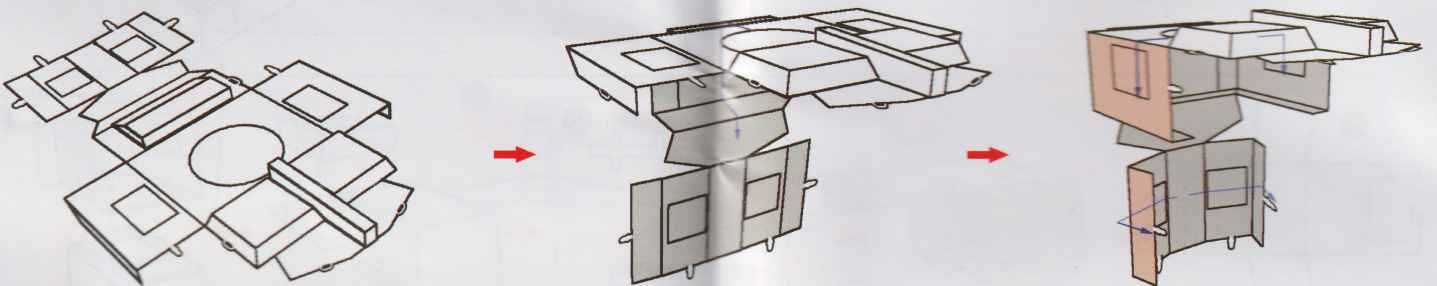
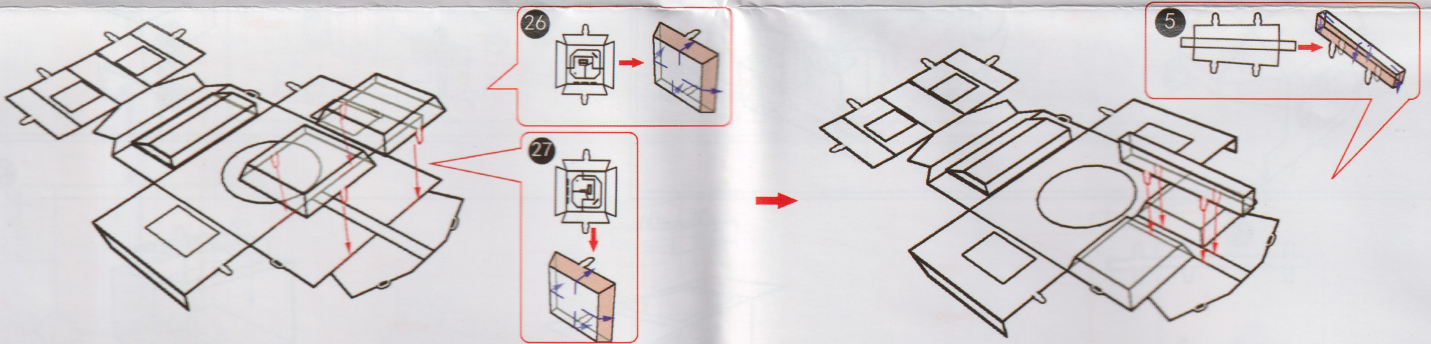
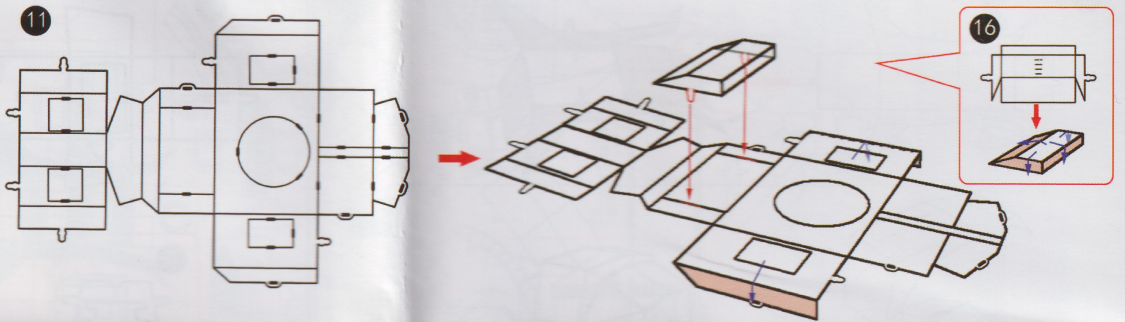
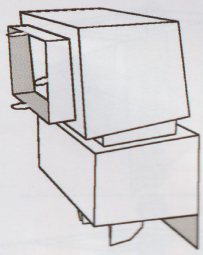
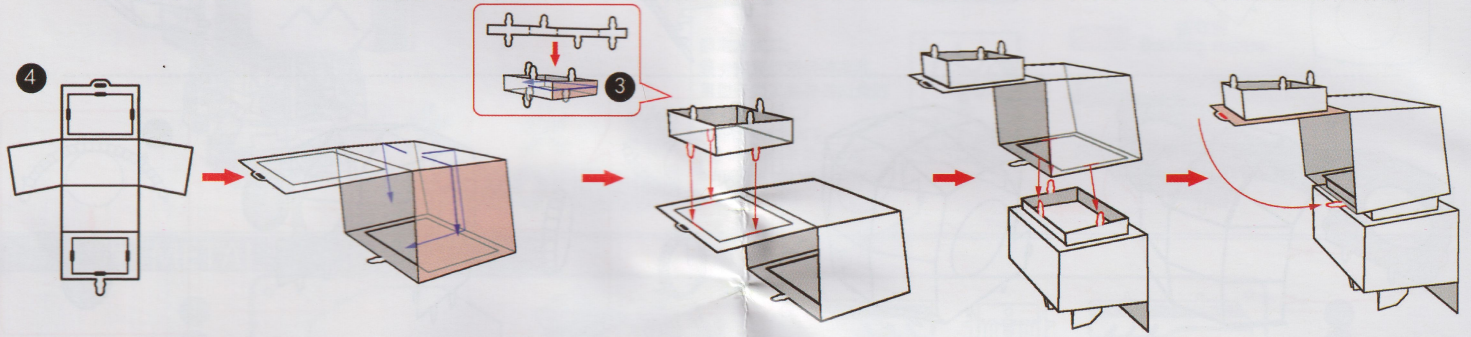
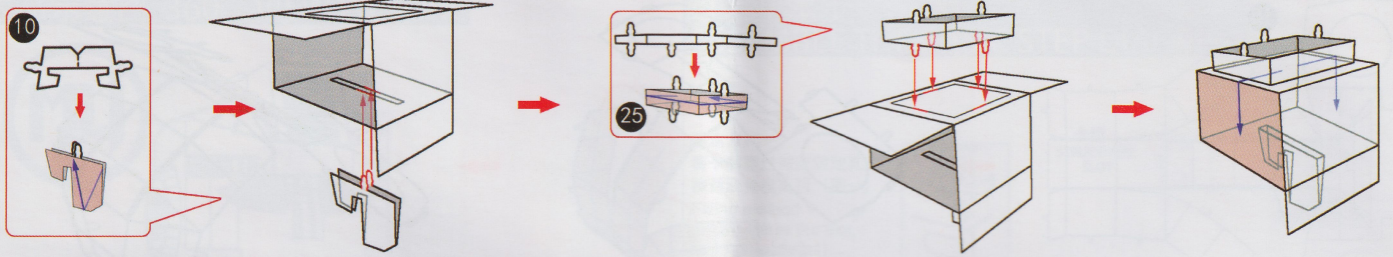
非纹理面 Non textured surface

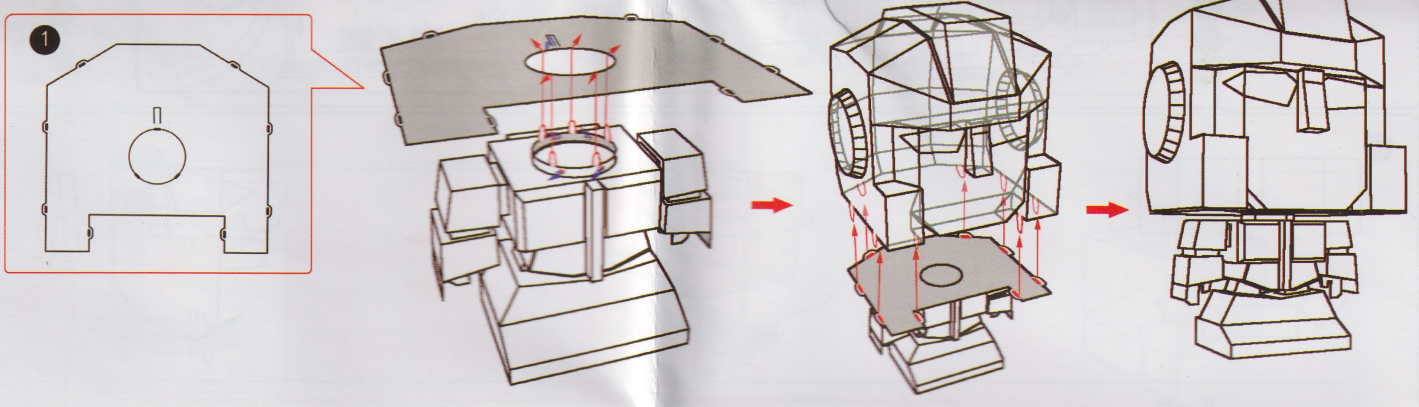
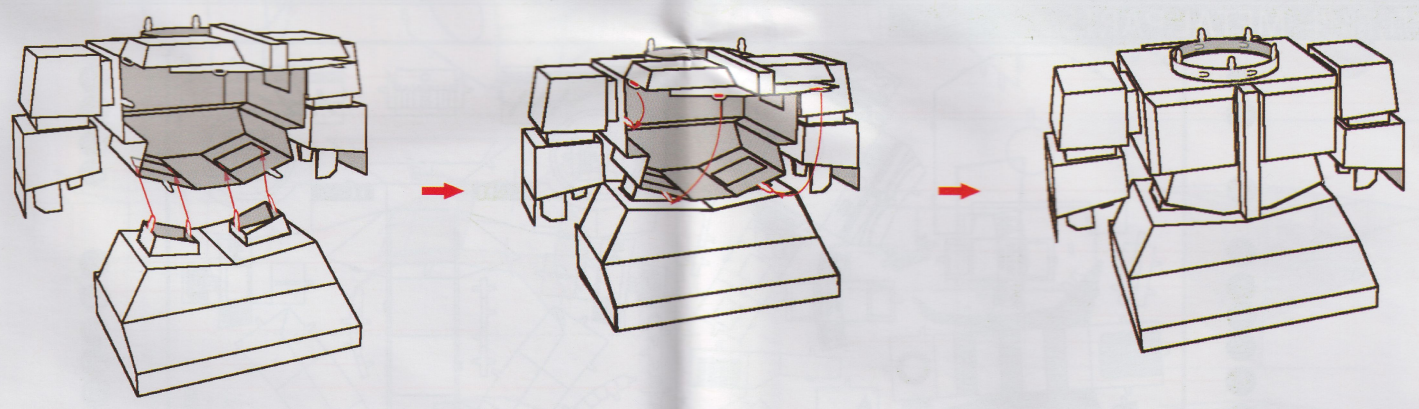
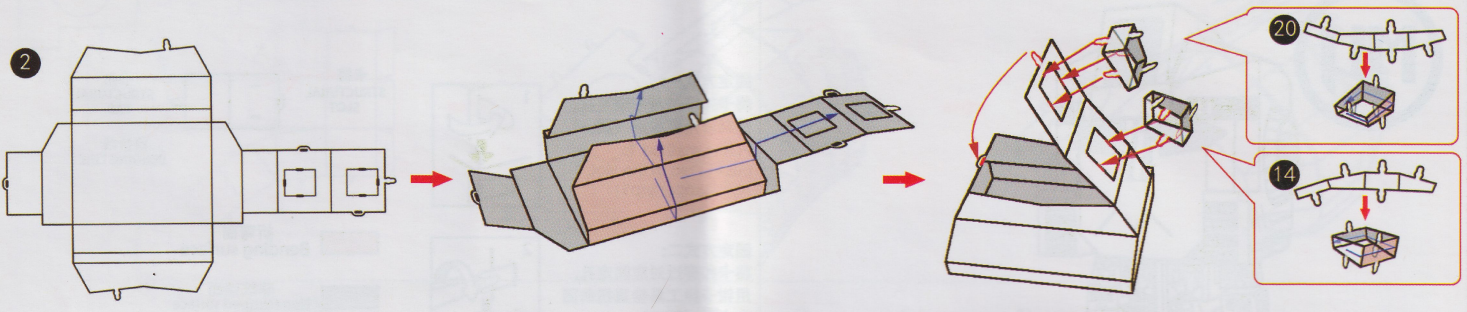
注意拼装前带手指套
Take finger cots before assembly

金属部件 METAL PARTS









电话: 021-58942999
 Tel: 021-58942999
 公司主页: www.maplemu.com
 Website: www.maplemu.com

扫码加入微信公众号 解锁更多模型
 Scan the two-dimensional code
 to join us and unlock more models.

上海艺模电子科技有限公司
 Shanghai Art Model Electronic
 Science and Technology Co., Ltd.

Design by: Kanade
 daronce
 不吃榴莲

关注我们
 focus on us

