

 **KOVOZÁVODY**  
**PROSTĚJOV**  
Plastic model  
1/72

# CESSNA 180

## SKYWAGON

### HISTORIE

Cessna 180 Skywagon je čtyřmístný nebo šestimístný letoun pro všeobecné letectví s pevným konvenčním podvozkem, který se vyráběl v letech 1953 až 1981. Ačkoli se letoun již nevyrábí, mnoho z těchto letadel se stále používá jako soukromé, vojenské nebo pro létání v buši. Cessna představila těžší a výkonnější C-180 jako doplněk k Cessně 170. Nakonec vešla ve známost pod jménem Skywagon. Prototyp Cessny 180, N41697, poprvé vzlétl 26. května 1952, pilotovaný zkušební pilotem firmy Cessna Williamem D. Thompsonem. Cessna 180 je oblíbená u leteckých charterových společností a provozují ji soukromé osoby a společnosti.

### HISTORY

The Cessna 180 Skywagon is a four- or six-seat, fixed conventional gear general aviation airplane which was produced between 1953 and 1981. Though the design is no longer in production, many of these aircraft are still in use as personal aircraft and in utility roles such as bush flying. Cessna introduced the heavier and more powerful 180 as a complement to the Cessna 170. It eventually came to be known as the Skywagon. The prototype Cessna 180, N41697, first flew on May 26, 1952. Cessna engineering test pilot William D. Thompson was at the controls. The Cessna 180 is popular with air charter companies and is operated by private individuals and companies.

Drill hole



Remove



Reduce



Make new



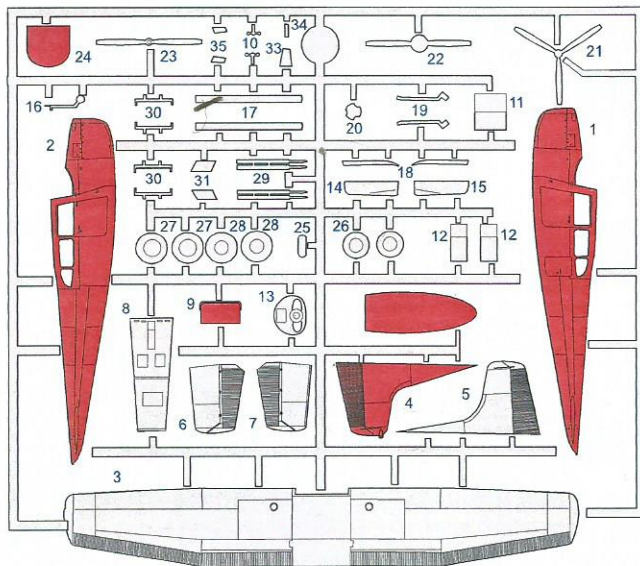
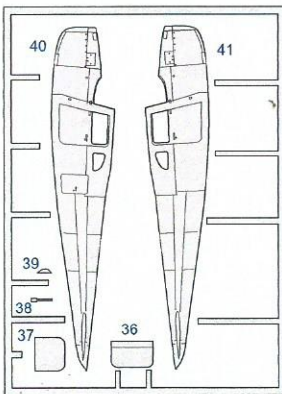
Option




Putty

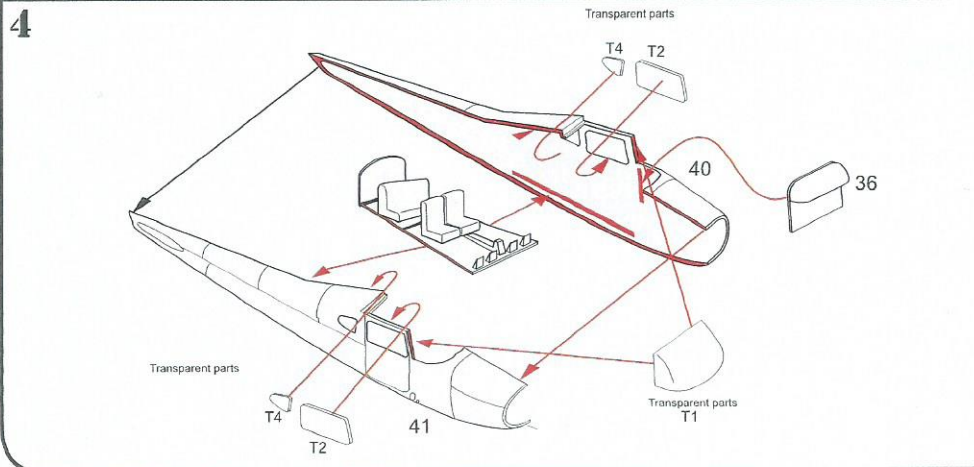
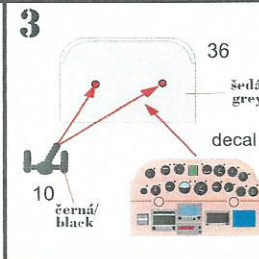
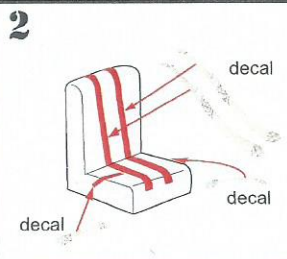
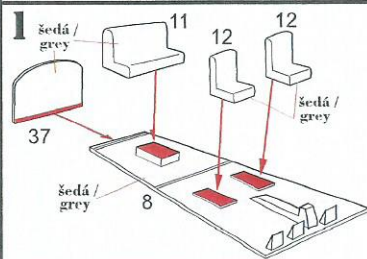
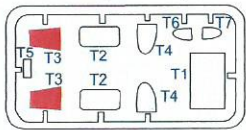


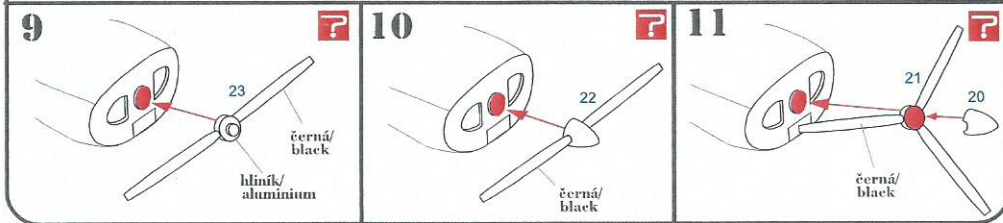
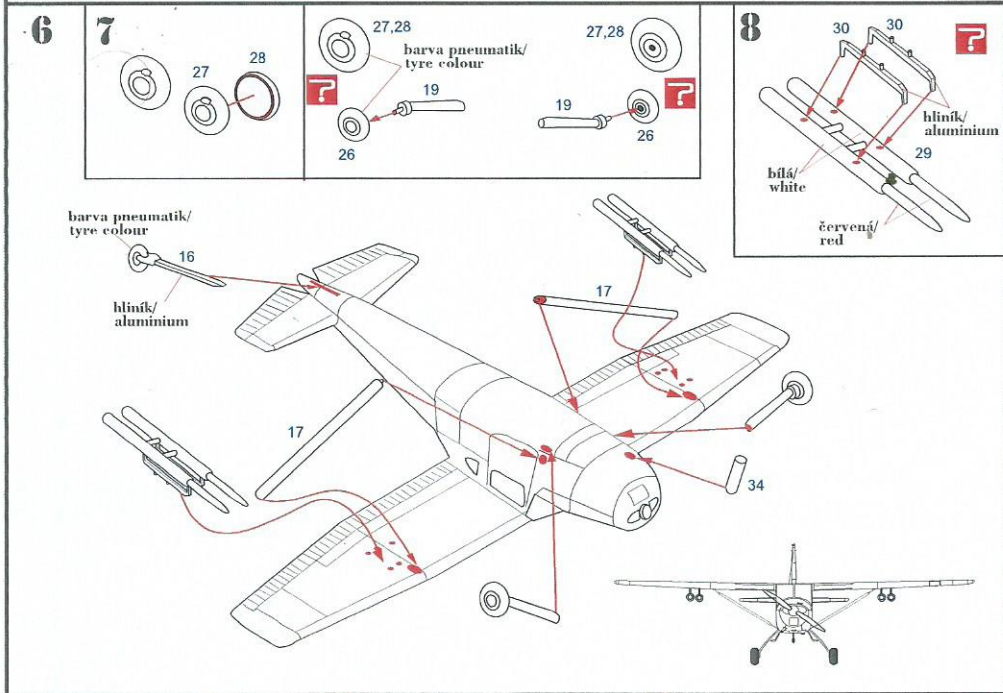
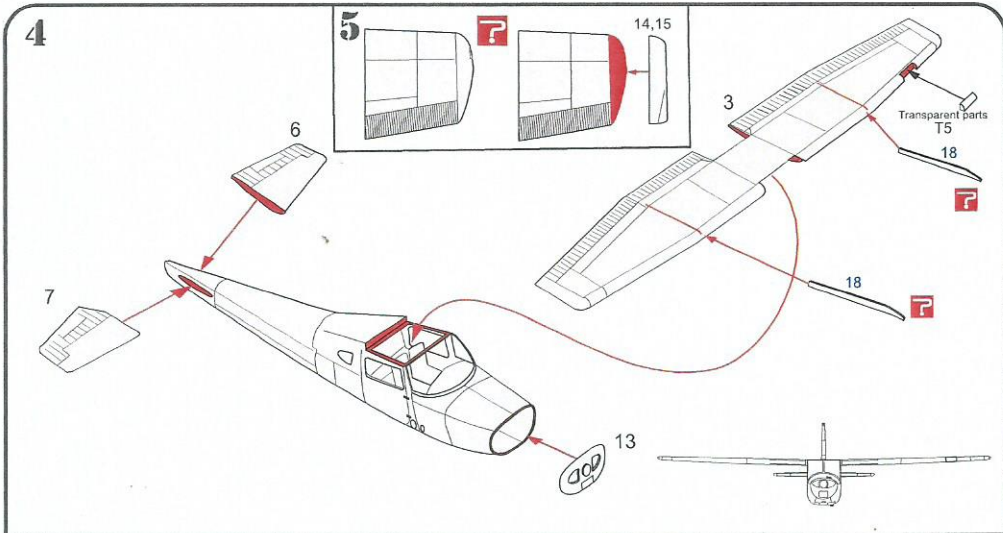
**Plastic Parts**



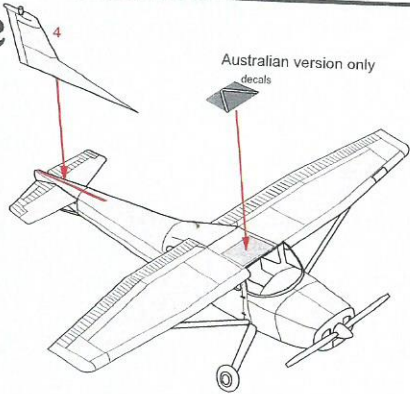
 nepoužité díly  
unused parts

**Transparent part**

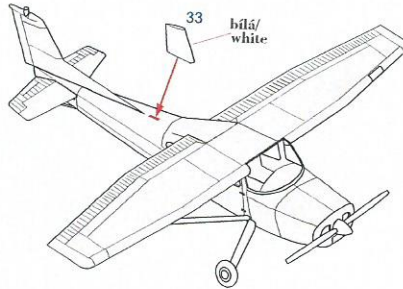




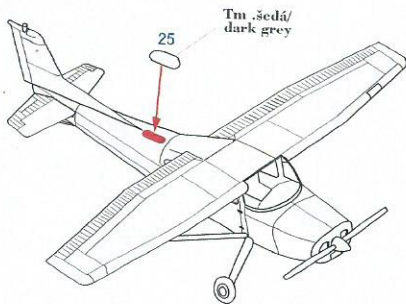
12



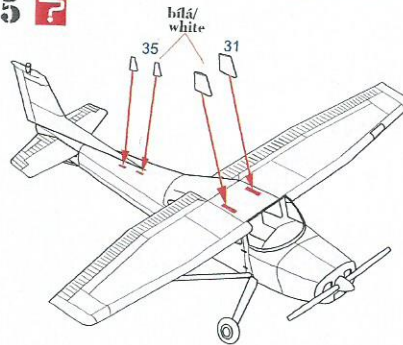
13



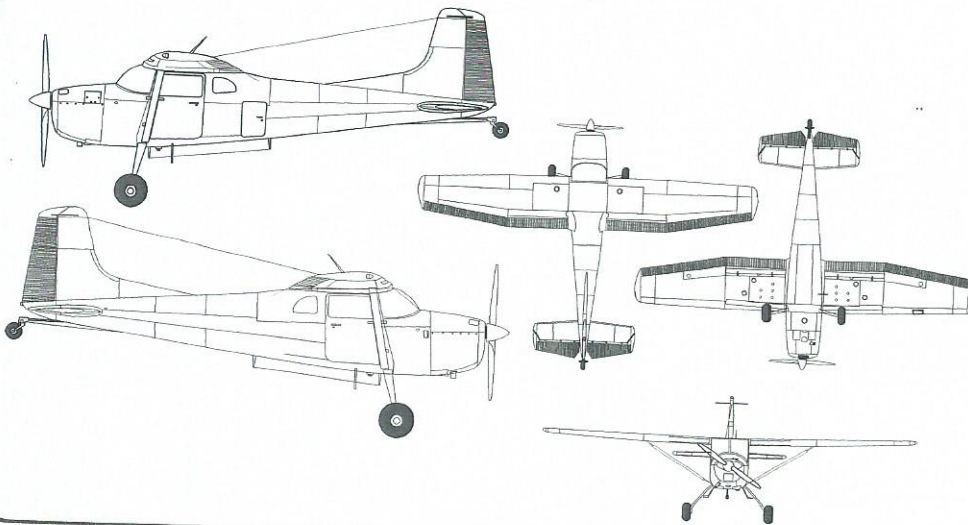
14



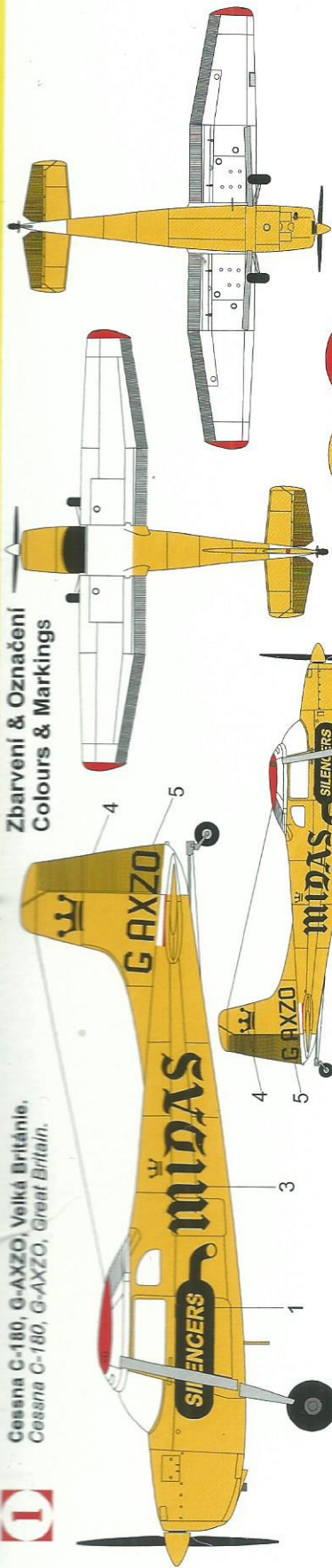
15



# CESSNA 180

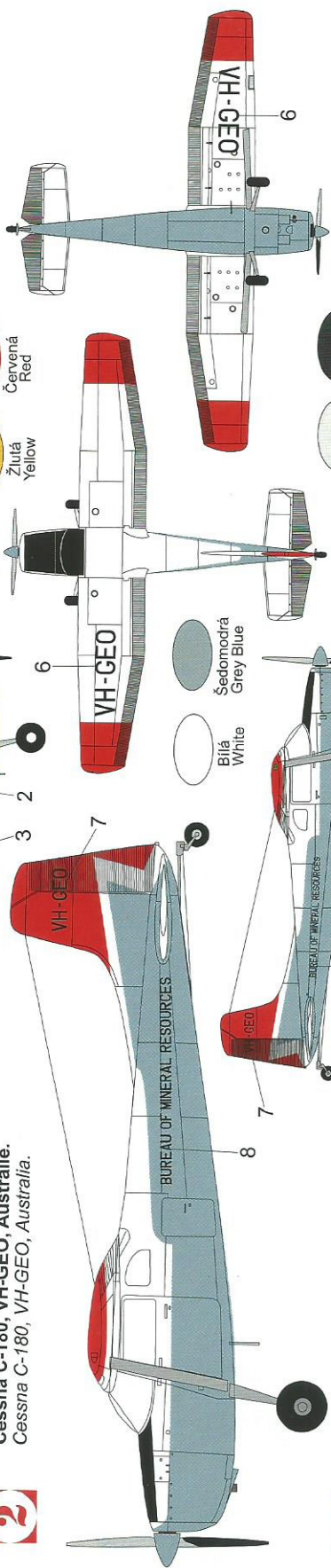


**1** Cessna C-180, G-AXZO, Velká Británie.  
Cessna C-180, G-AXZO, Great Britain.

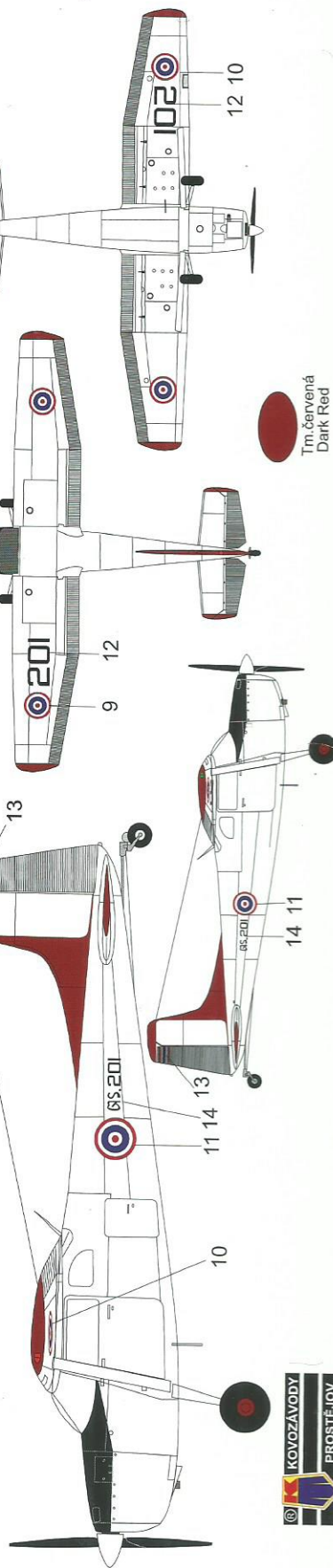


**Zbarvení & Označení**  
**Colours & Markings**

**2** Cessna C-180, VH-GEO, Austrálie.  
Cessna C-180, VH-GEO, Australia.



**3** Cessna C-180, Thajská Královská Policie, Thajsko, 1966.  
Cessna C-180, Royal Thai Police, Thailand, 1966.



Červená  
Red

Žlutá  
Yellow

Šedomodrá  
Grey Blue

Bílá  
White

Černá  
Black

Hliník  
Aluminium

Tm. Červená  
Dark Red