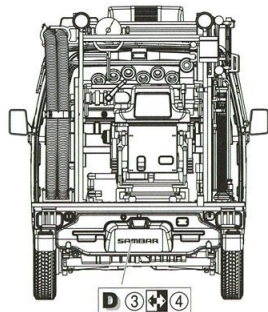
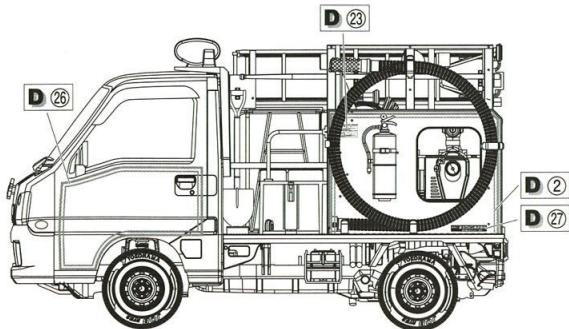
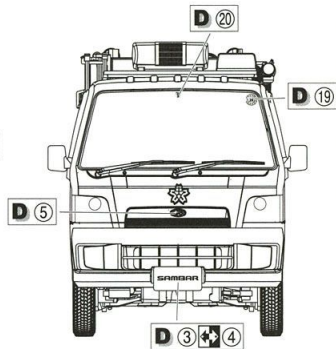
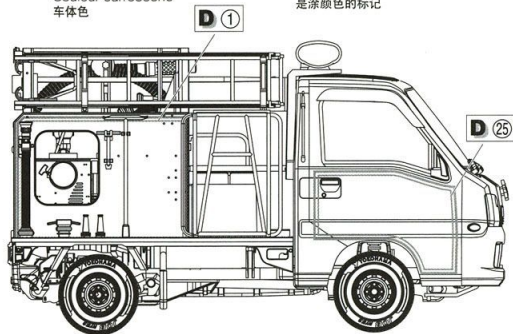


Creos	Japanese	English	German	French	Chinese (Simplified)
H3 C3	レッド	Red	Rot	Rouge	红色
H4 C4	イエロー	Yellow	Gelb	Jaune brillant	光泽黄
H5 C5	ブルー	Blue	Brau	Bleu brillant	光泽蓝
H7 C7	ブラウン	Brown	Braun	Marron	棕色
H8 C8	シルバー	Silver	Silber	Argent métallisé	银
H10 C10	カッパー	Copper	Cupper	Marron	铜
H11 C62	つや消しホワイト	Flat White	Matt Weiß	Blanc Mat	亚白色
H12 C33	つや消しブラック	Flat Black	Matt Schwarz	Noir mat	哑黑
H13	つや消しレッド	Flat Red	Matt Rot	Rouge Mat	亚红色
H21 C69	グランプリホワイト	Off White	HalbWeiß	Blanc cassé brillant	光泽降白
H27 C44	／ ライトブラウン	Tan	Gelb Braun	Gouleur Du Tan	黄褐色
H36 C15	ダークグリーン	Dark Green	Dunkel Grün	Vert foncé	暗绿
H42 C72	ブルーグレー	Blue Gray	Blaugrau	Bleu gris	蓝灰
H53 C13	ニュートラルグレー	Neutrel Gray	Neutrales Grau	Gris neutre satiné	半光中灰
H61 C35	明灰白色	IJN Gray	IJN Grau	Gris Ijn	IJN灰
H90 C47	クリアーレッド	Clear Red	Rot, Rein	Rouge transparent brillant	光泽透明红
H92 C49	クリアーオレンジ	Clear orange	Orange, Rein	Orange transparent brillant	光泽透明橙
C92	セミグロスブラック	Semi Gloss Black	Schwarze Halbmatt	Noir demi brillant	半光黑

＜ボディの塗装 / Paint instruction for body＞

■ ボディ色 P H 3 
 Body color P H 3
 Karrosseriefarbe
 Couleur carrosserie
 车体色

P はペイントマークです
 is Paint Mark.
 Zeichen Anstrich.
 Marque De Peindre.
 是涂颜色的标记





作る前にご用意下さい

Prepare these tools before assembly.
Bitte vor dem Zusammenbau bereitlegen.
Préparez avant d'assembler.
制作前请准备好。



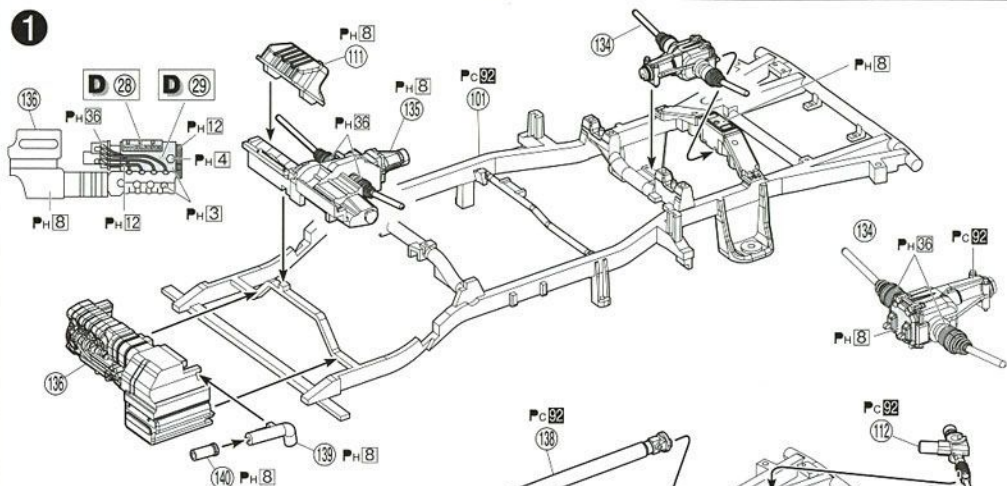
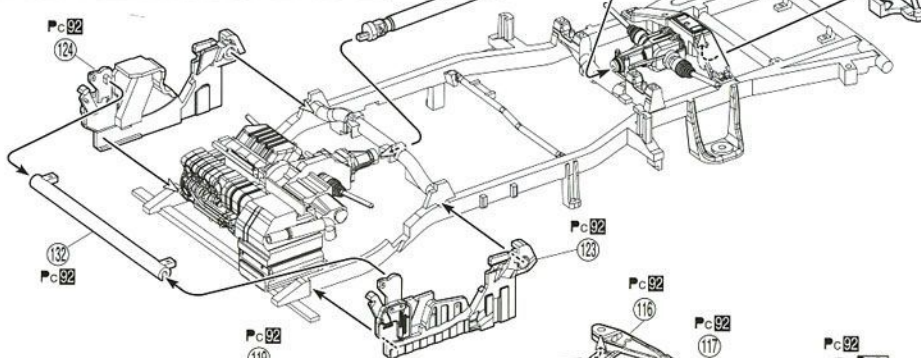
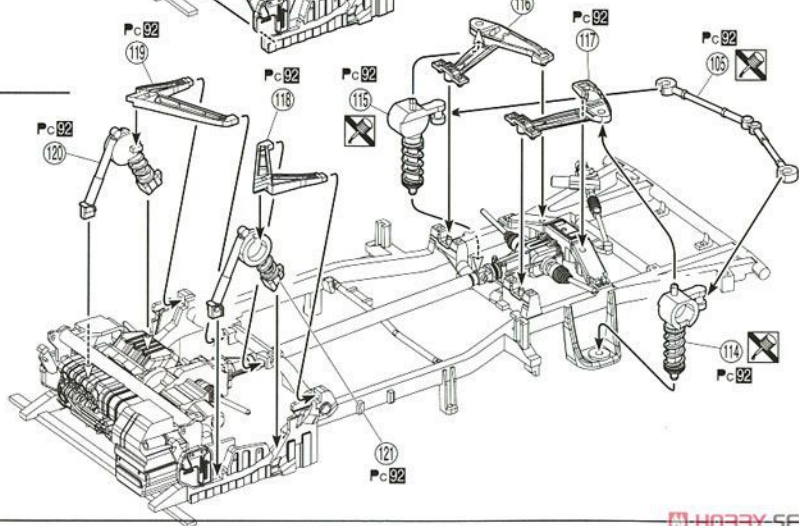
ニッパー
カッター
ピンセット

nipper/Zwickzange/Pincers/鉗子
cutter/Abbrechklingemesser/Cutter/刀具
tweezers/Pinzette/Pincettes/镊子

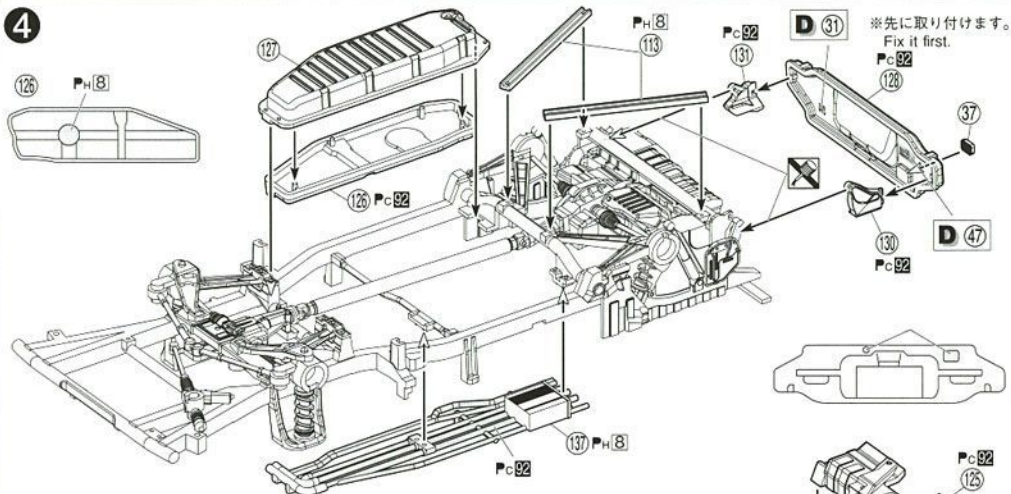


プラモデル用接着剤

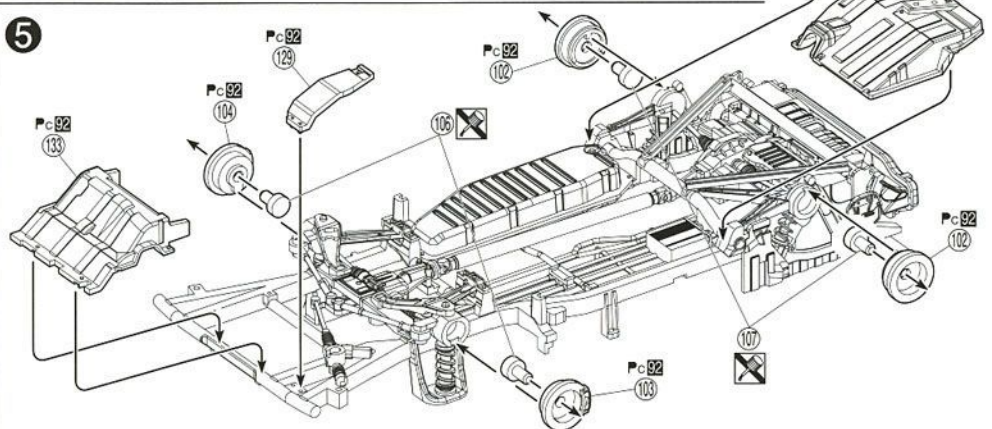
plastic cement
Plastikleber
Colle pour modèle réduit
塑料模型用接着剂

1**2****3**

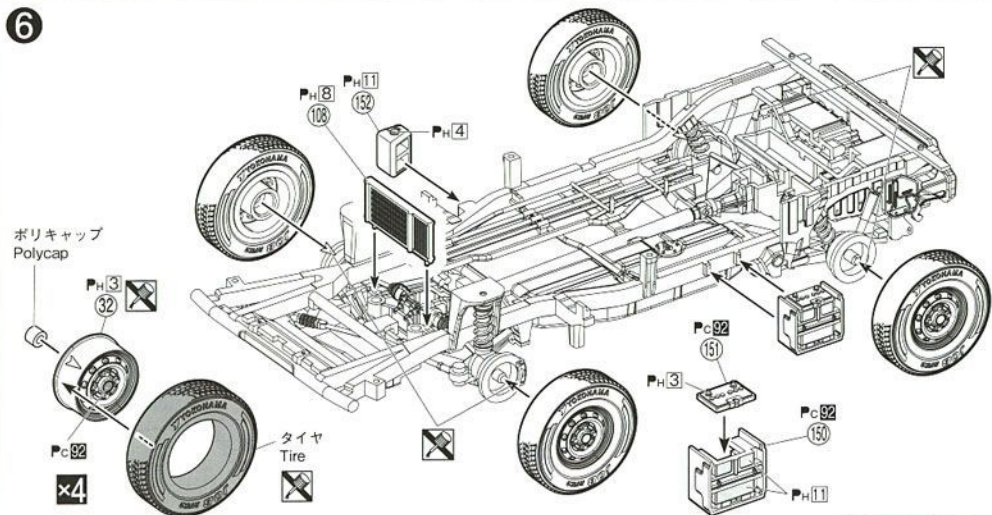
4



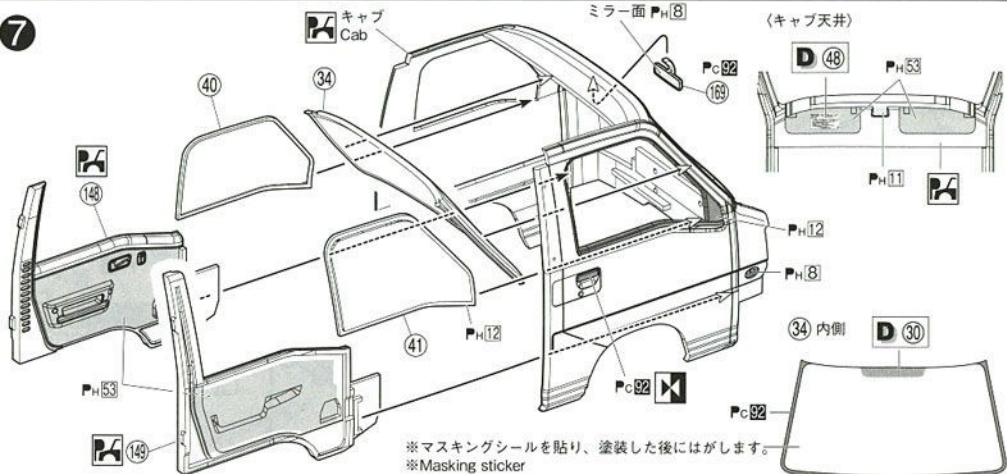
5



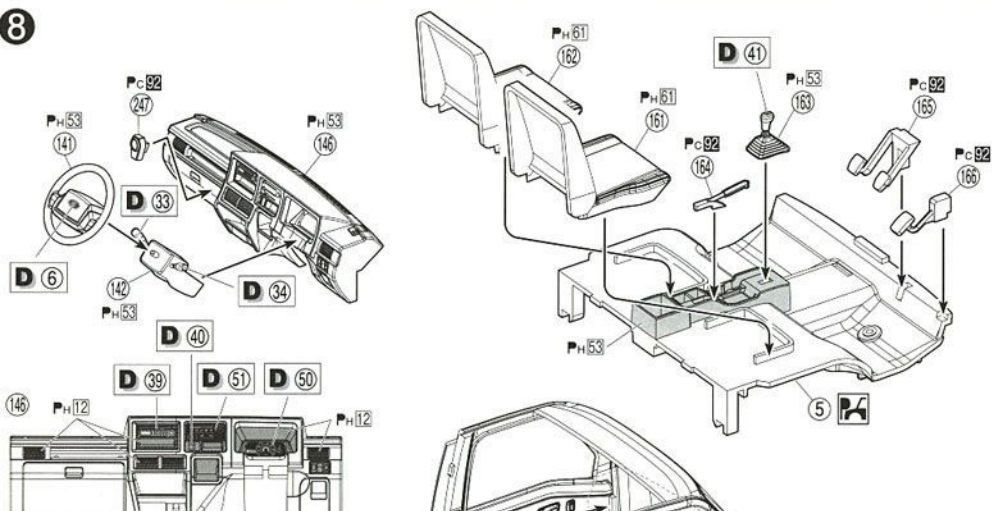
6



7

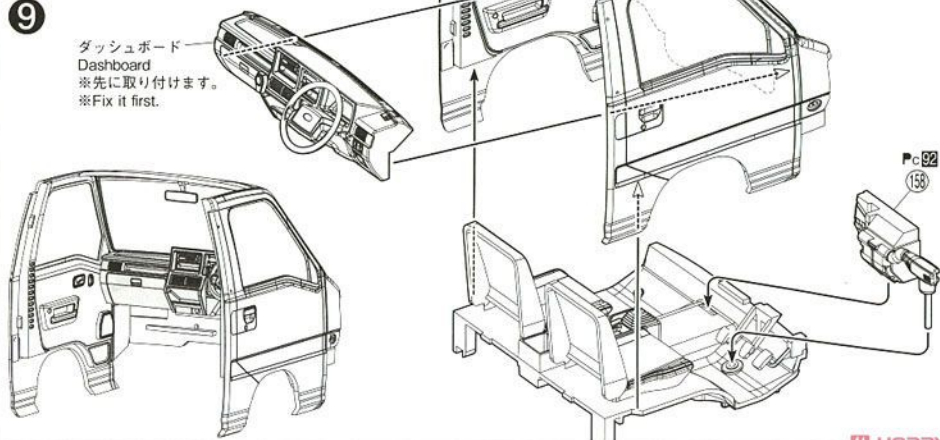


8

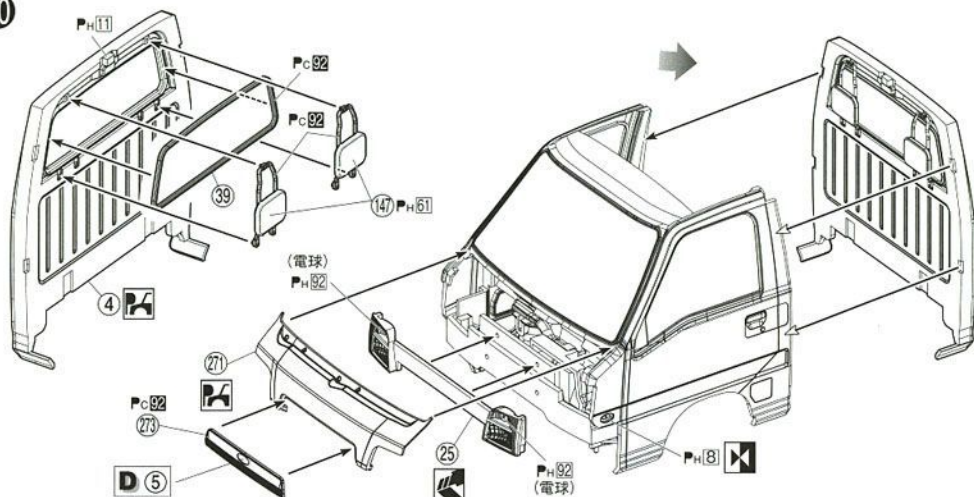


9

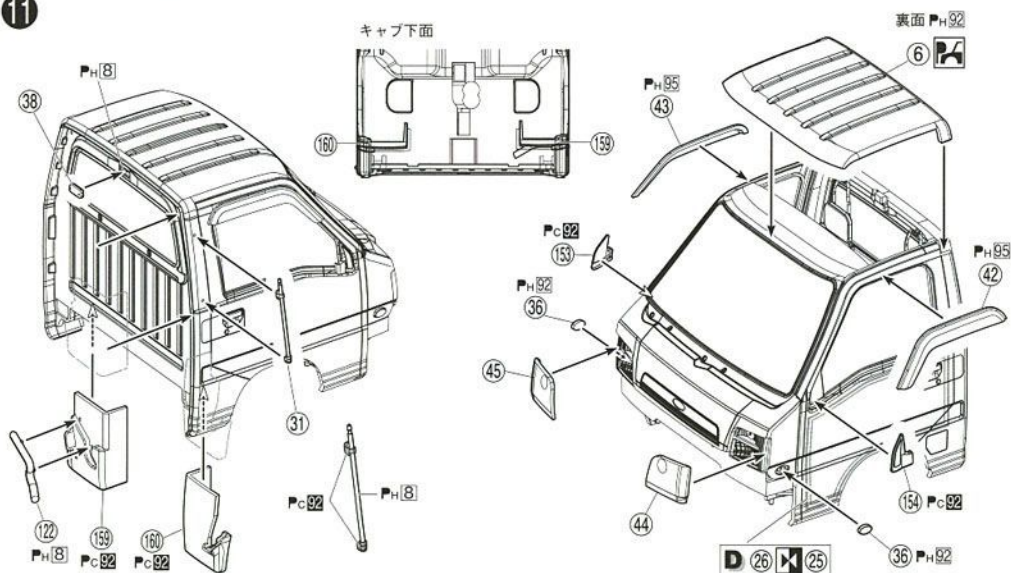
ダッシュボード
Dashboard
※先に取り付けます。
※Fix it first.



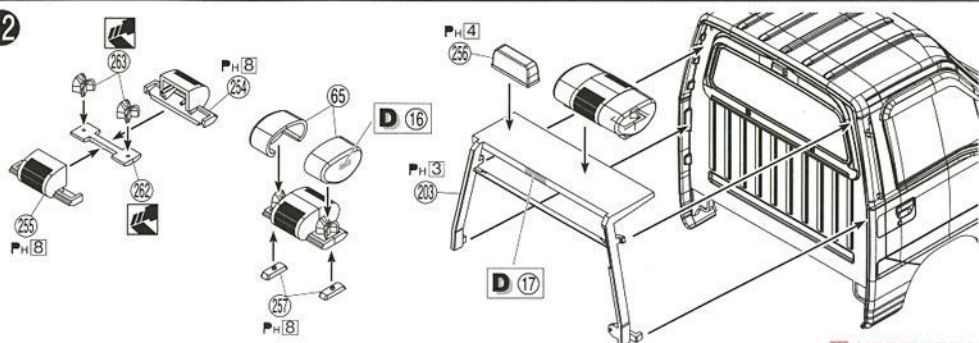
10



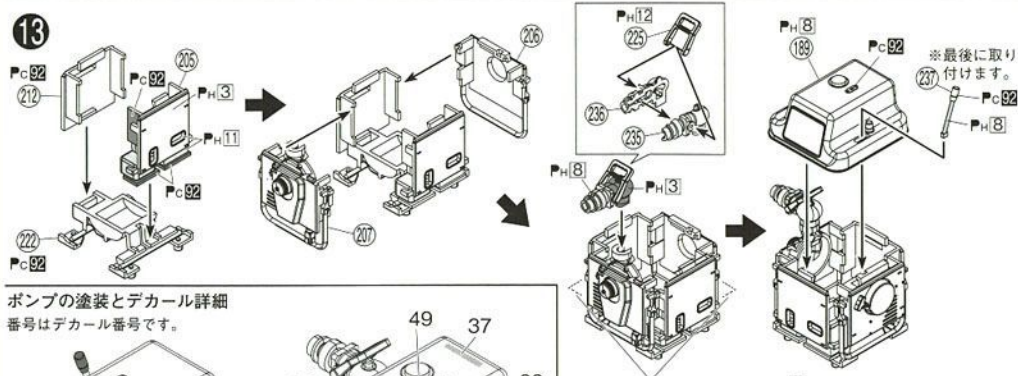
11



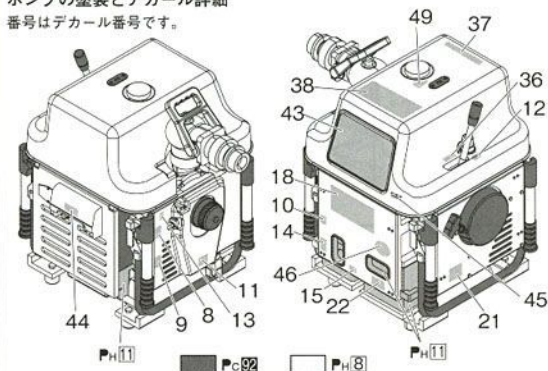
12



13



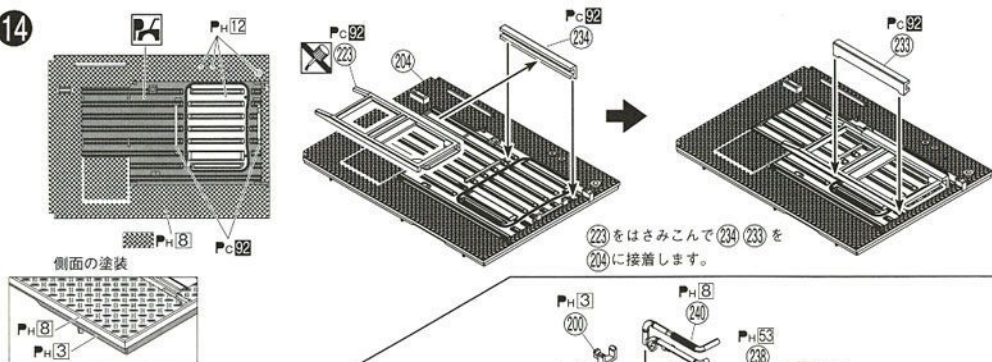
ポンプの塗装とデカール詳細
番号はデカール番号です。



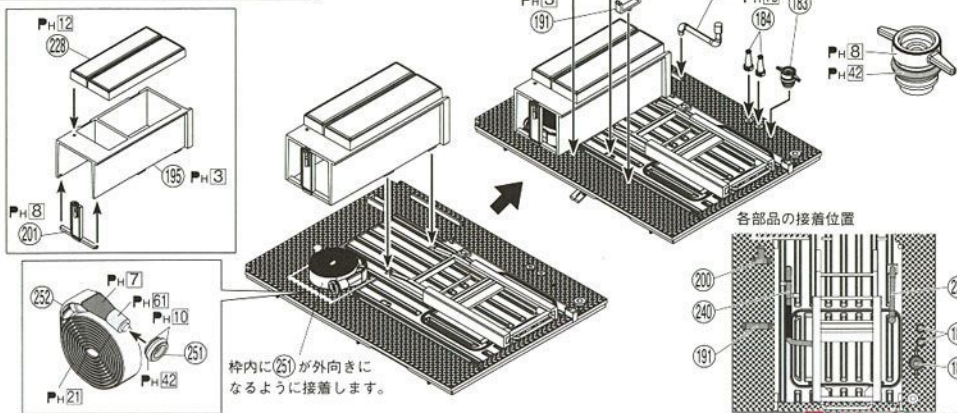
直角になるように
接着して下さい。



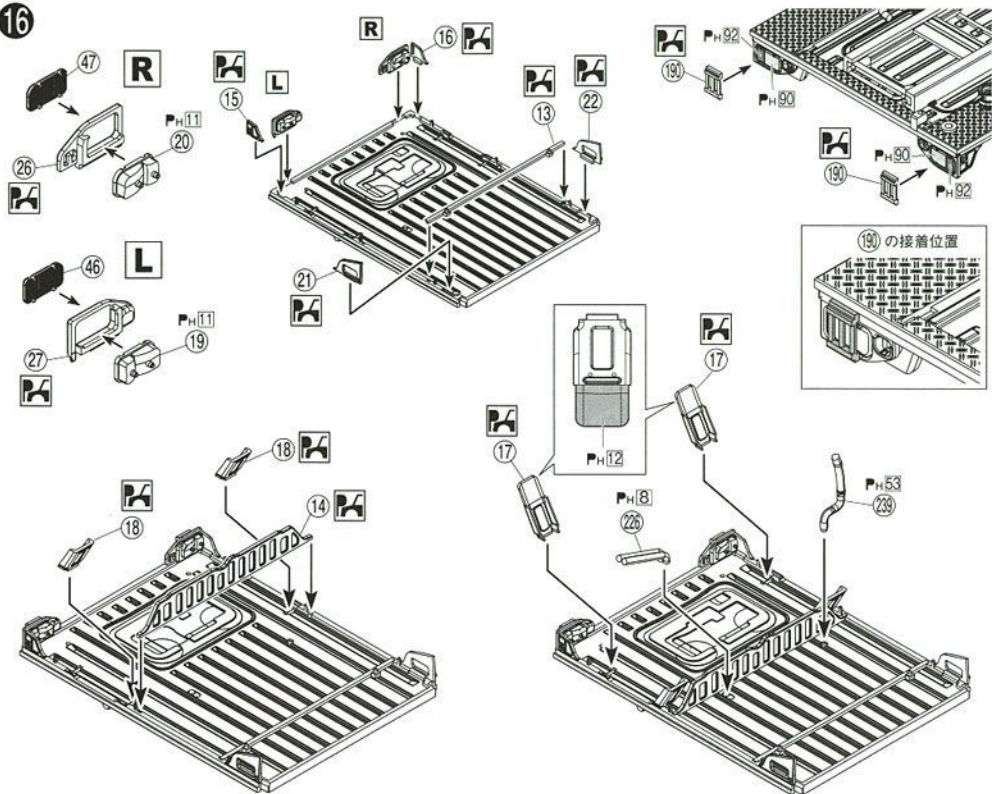
14



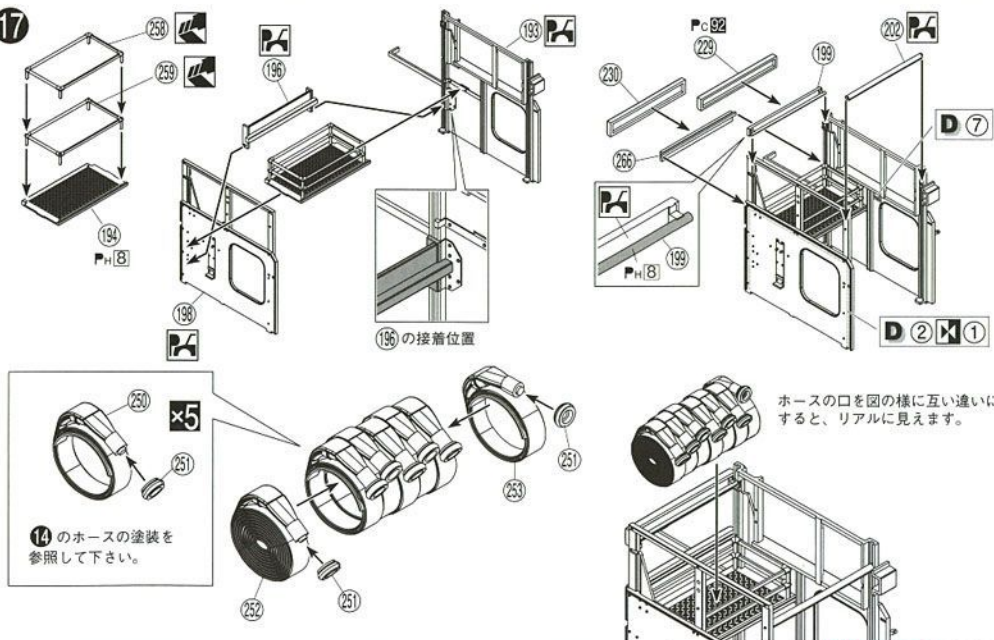
15



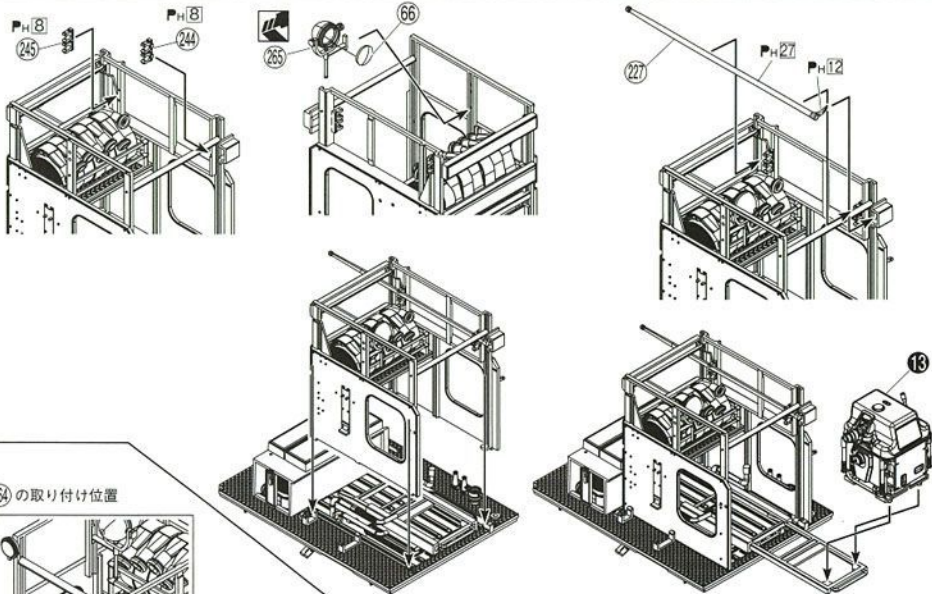
16



17

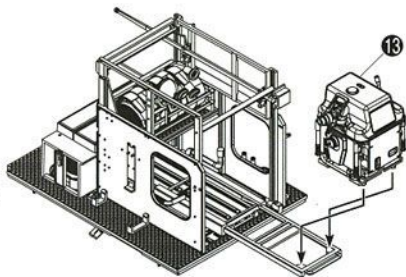
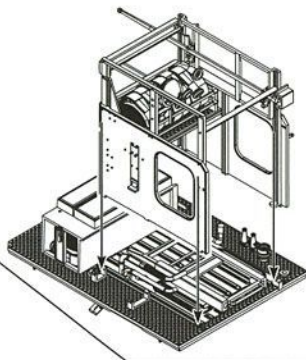
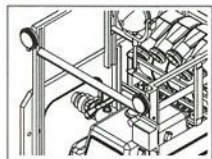


18

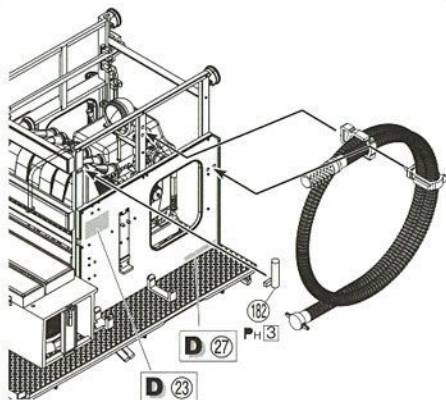
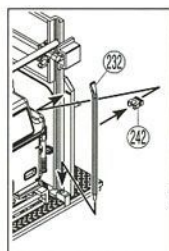
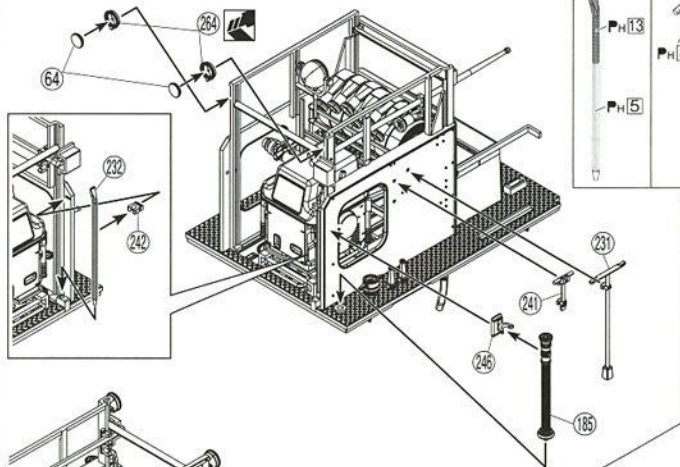
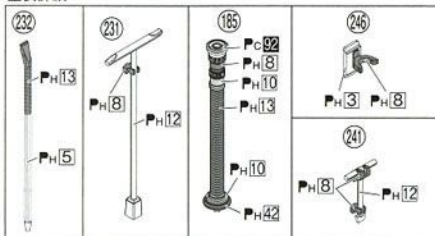


19

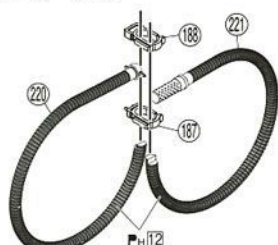
264 の取り付け位置



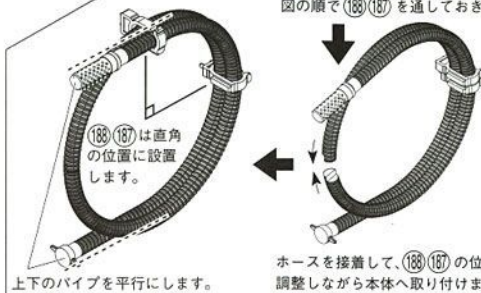
塗装詳細

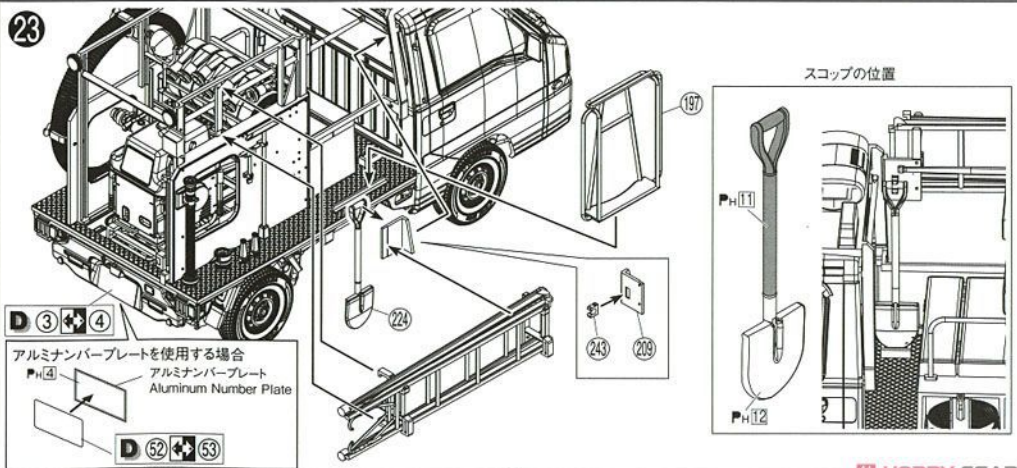
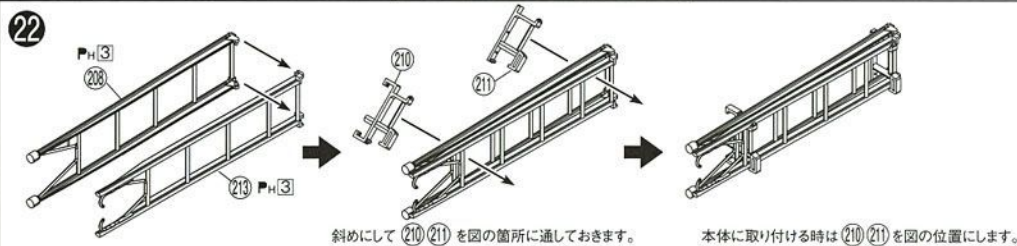
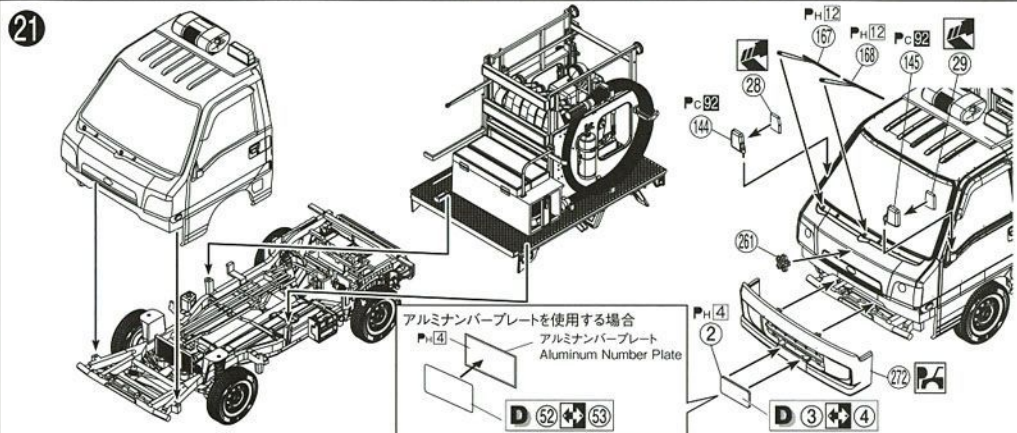
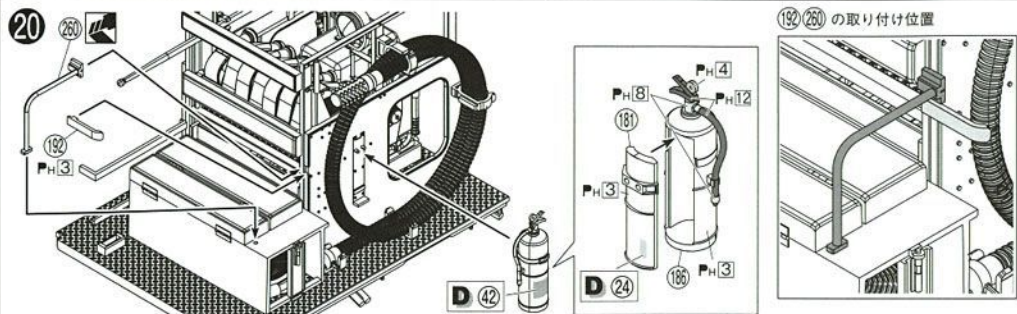


※ 188 (187) と 220 (221) は接着しません。



図の順で 188 (187) を通しておきます。





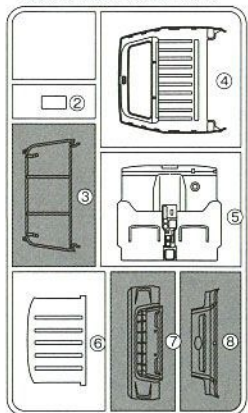
部品図 PARTS LIST



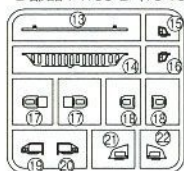
組み立てる前に部品・デカール等、キット内容をよく確かめ下さい。
 万一、欠品や不良品がありましたらお客様サービスセンターまでご連絡下さい。
 Please confirm the product contents with the following PARTS LIST before assembly.

の部品は使用しません。
 Not for use

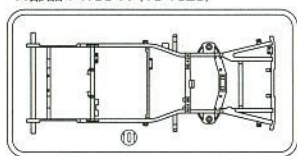
B部品 /Tree B (13-1621)



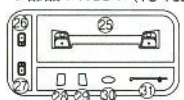
D部品 /Tree D (13-1621)



N部品 /Tree N (13-1623)



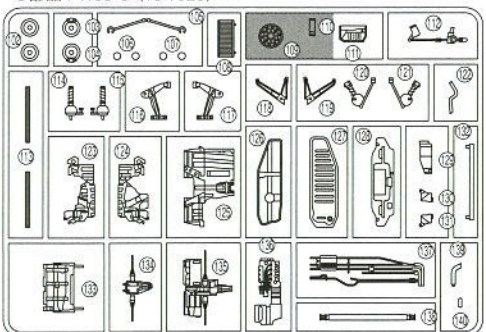
F部品 /Tree F (13-1621)



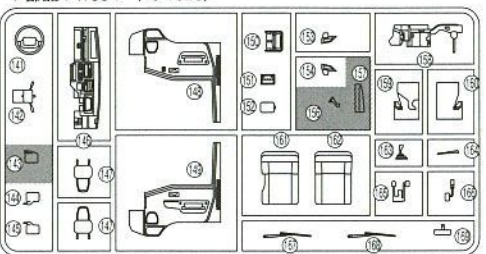
マスキングシール /Masking seal



O部品 /Tree O (13-1623)



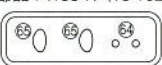
P部品 /Tree P (13-1623)



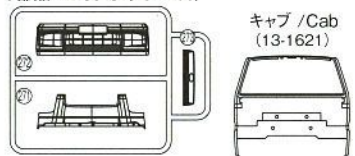
G部品 /Tree G (13-1621)



K部品 /Tree K (13-1622)



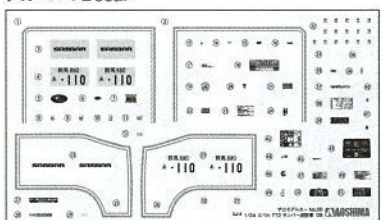
U部品 /Tree U (15-1706)



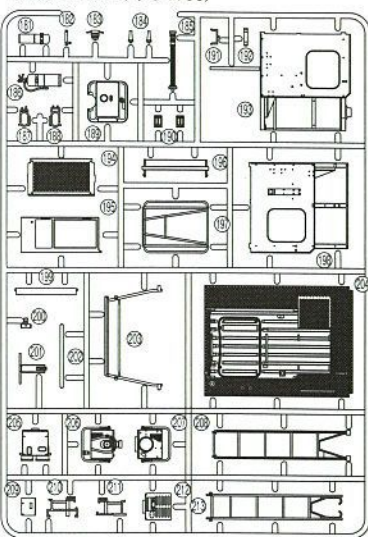
キャブ /Cab
(13-1621)



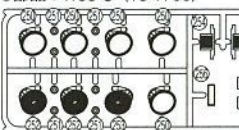
デカール /Decal



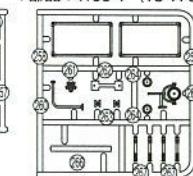
Q部品 /Tree Q (15-1706)



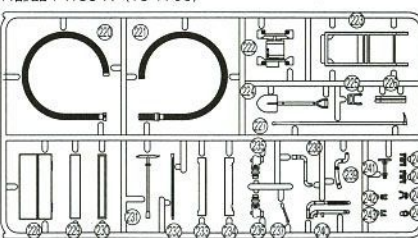
S部品 /Tree S (15-1706)



T部品 /Tree T (15-1706)



R部品 /Tree R (15-1706)



タイヤ小袋 /Tire set

タイヤ(5本)
Tire (5 pcs)



アルミナンバー
プレート2枚
Aluminum
Number Plate 2pcs.



ポリキャップ(1セット)
Poly cap (1 set)

