

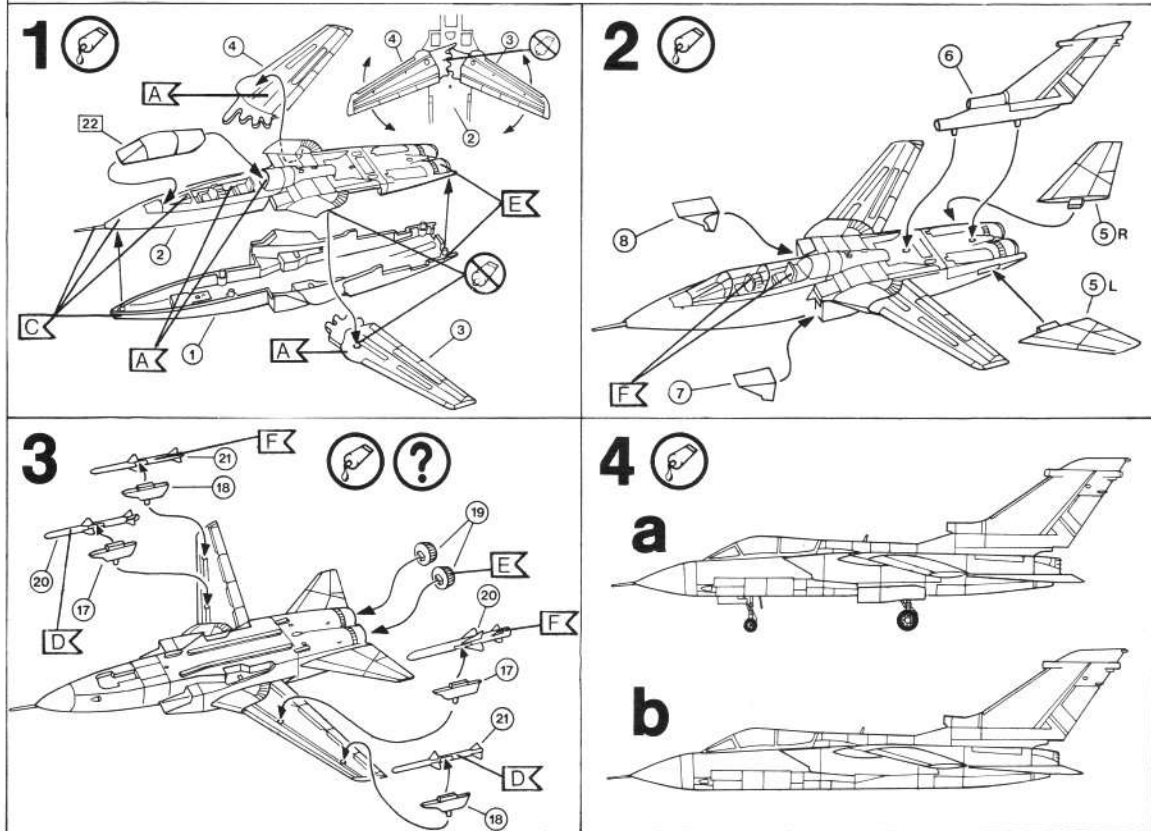
 <p>GLUE KLEBEN COLLE LIJM KLISTER PEGA COLLA</p>	 <p>NO GLUE REQUIRED NICHT KLEBEN LA COLLE N'EST PAS NECESSAIRE GEEN LIJM NODIG INGET KLISTER BEHOVS NO NECESITA PEGA NON C'E BISOGNO DI COLLA</p>	<p>18</p> <p>CLEAR KLARSICHTTEILE TRANSPARENT DOORZICHTIG KLART VIA LEBERA TRANSPARENTE</p>	 <p>OPTIONAL WAHLWEISE FACULTATIF NAAR KEUZE VALFRI FACOLTATIVO OPCIONAL</p>	 <p>APPLY DECALS ABZIEHBILDER ANBRINGEN COLLER LES DECALOMANIES BRENG PLAKPLAATJES AAN SATT PA' DEKALERNA APPLICARE LE DECALOMANIE (ADESIVI) APLICAR CALCAS</p>	<p>A</p> <p>MID GREY MITTELGRAU 374 GRIS MOYEN MIDDELGRUIS MELLANGRÄ GRIGIO MEDIO</p>	<p>B</p> <p>OLIVE GREEN OLIVGRÜN 361 VERT OLIVE OLIJVGRÖEN OLIVGRÖN VERDE OLIVA</p>
<p>E</p> <p>METALLIC GREY EISENFARBIG 91 GRIS METALLIQUE IJZERKLEUR JÄRNGRÄ FERRO</p>	<p>F</p> <p>MID GREEN MITTELGRÜN 362 VERT MOYEN MIDDELGRÖEN MELLANGRÖN VERDE MEDIO</p>	<p>G</p> <p>BLACK SCHWARZ 302 NOIR ZWART SVART NERO</p>	<p>H</p> <p>DARK GREY DUNKELGRAU 378 GRIS FONCE DONKERGRUIS MÖRKANGRÄ GRIGIO SCURO</p>	<p>50%</p> <p>MATT BLUE GREY MATT BLAUGRAU 57 GRIS BLEU MAT MAT BLAUW-GRUIS MATT BLÅGRÄ BLU GRIGIO SMORTO</p>	<p>+</p> <p>50%</p> <p>MATT BLACK MATT SCHWARZ 8 NOIR MAT MAT ZWART MATT ZWART NERO SMORTO</p>	<p>J</p> <p>ALUMINIUM ALUMINIUM 99 ALUMINIUM ALUMINIUM ALUMINIUM ALUMINIUM</p>

Should you find any missing parts, please write to Revell Plastics GmbH, 2609 + 2620, department X, D-4980 Bünde, West Germany, and we will send you these as quickly as possible with our compliments. Please indicate clearly with a cross on the instruction leaflet, which piece(s) are missing. Always remember to write your name and address clearly and in full. Upon receipt of your International Reply Coupons to the value of £1.00 you will promptly receive the parts required.

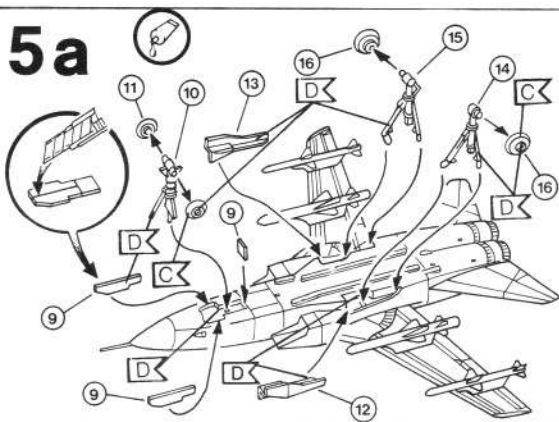
Sollte es einmal vorkommen, daß ein Teil im Bausatz fehlt, bitte an REVELL PLASTICS GMBH, Postfach 2609 + 2620, Abteilung X, 4980 Bünde, schreiben und die Bauanleitung, auf der das fehlende Teil angekreuzt ist, mitschicken, sonst können wir keinen Ersatz leisten. Gegen Einsendung von DM 2.50 in Briefmarken erhalten Sie umgehend die gewünschten Teile.

Pour toute pièce manquante, écrivez à REVELL PLASTICS GMBH, Postbus 2609 + 2620, département X, D-4980 Bünde, et cet élément vous sera aussitôt envoyé et ce, gratuitement. Il vous suffit dans ce cas de marquer d'une croix la pièce manquante sur la feuille d'instruction du modèle choisi. N'oubliez surtout pas d'écrire clairement votre nom et adresse. Des réception de Coupons Réponse International de FB 60, -/FFr. 10,- vous recevrez par retour les pièces requises.

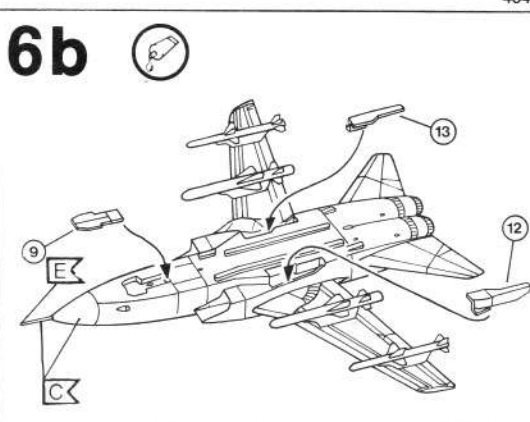
Zou het voorkomen, dat er een deel in de bouwdoos ontbreekt, kunt U schrijven naar REVELL PLASTICS GMBH, Postbus 2609 + 2620, Afdeling X, D-4980 Bünde. De bouwbeschrijving waarop het ontbrekende deel aangekruist is, bijsluiten, anders kunnen wij U dit onderdeel niet vergoeden. Vergeet vooral niet Uw naam en adres duidelijk te vermelden. Tegen opsturen van Hfl. 3,-/Bfr. 60,- in Internationale Antwoordcoupons (IRC) krijgt U per omgaande de gewenste onderdelen.



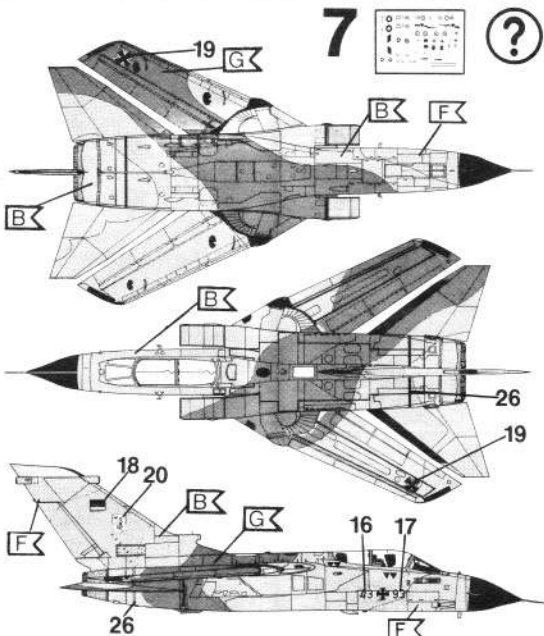
5a



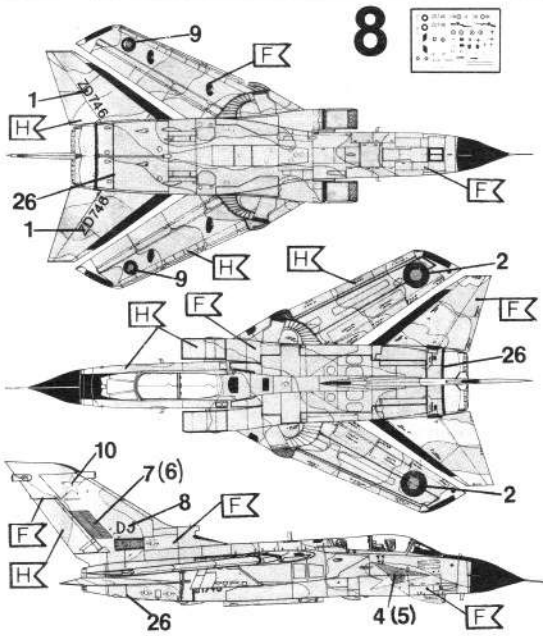
6b



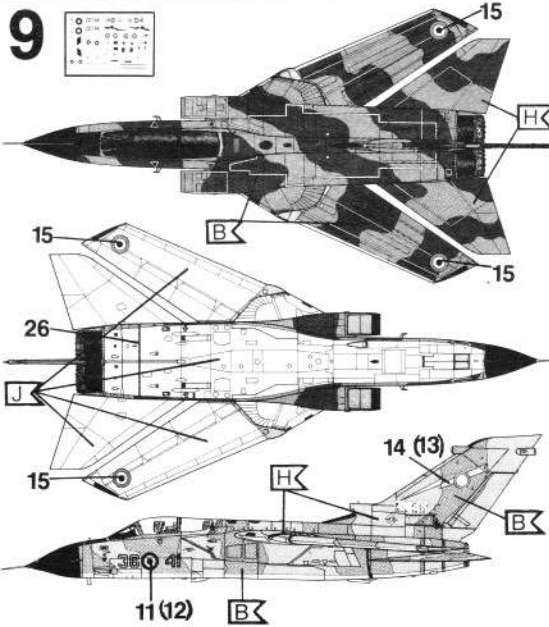
7



8



9



10

