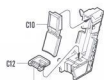
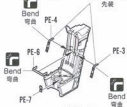
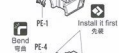


1
STEP

《座椅》
Seat



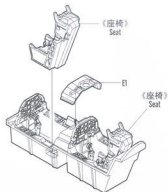
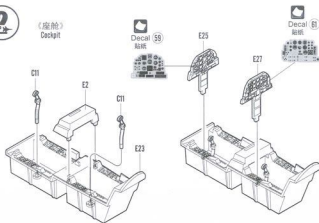
H1 E1 55
卡其色
Khaki



制作两组
Make two

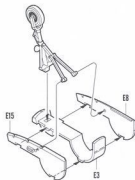
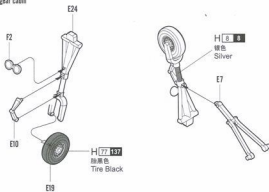
2
STEP

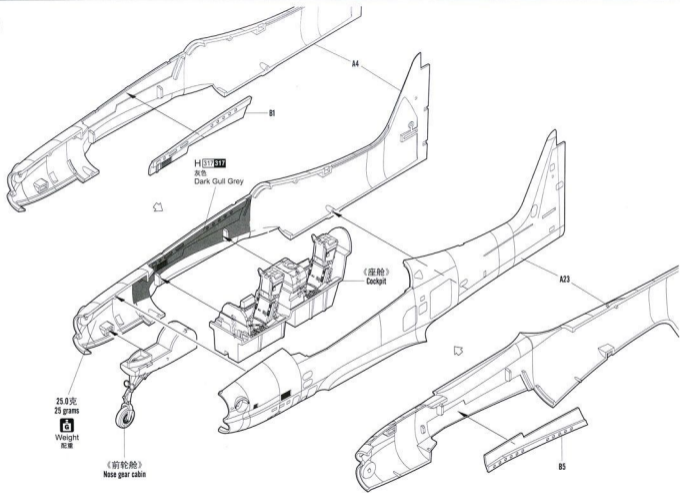
《座舱》
Cockpit



3
STEP

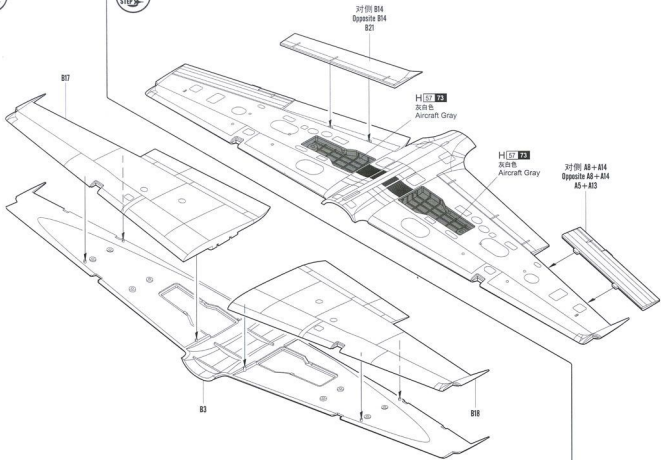
《前轮舱》
Nose gear cabin

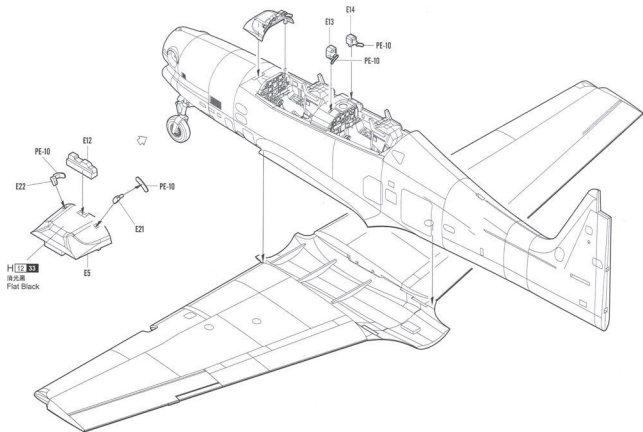


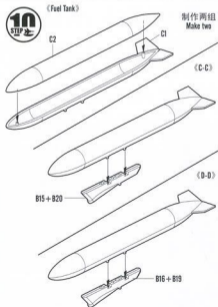
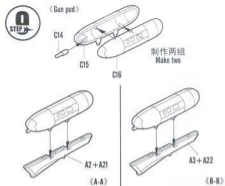
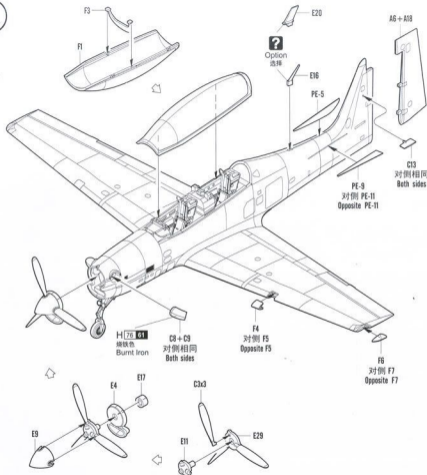


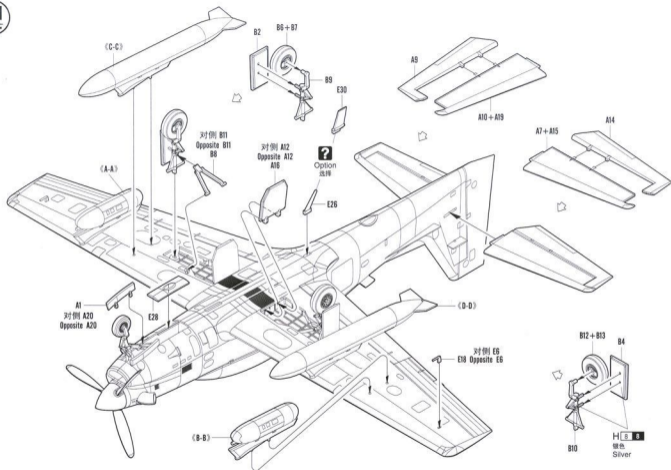
5
STEP 5

6
STEP 6

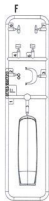
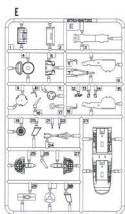
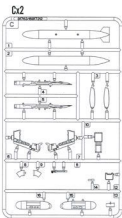
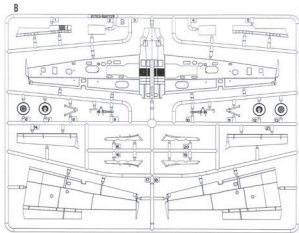
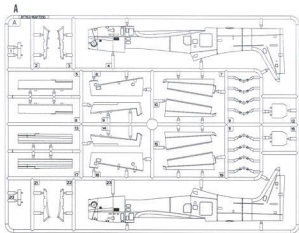








部品图
Parts



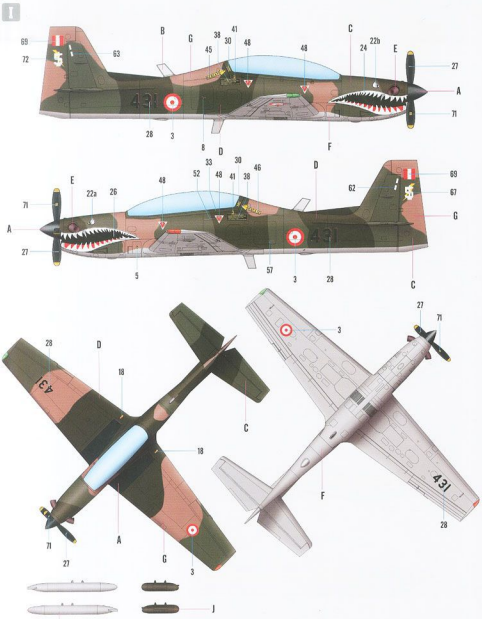
《蚀刻片》
PE



《水贴》
Decal

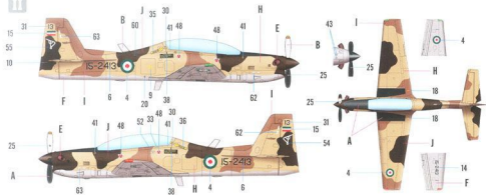


不用部件: A11, C4, C5
Unused parts

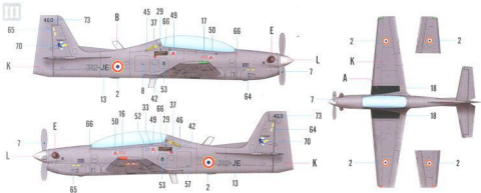


| Color | Mr.Hobby | Vallejo | Model Master | Tamiya | Humbrol | Color | Mr.Hobby | Vallejo | Model Master | Tamiya | Humbrol |
|---------------------|------------|---------|--------------|--------|---------|----------------------|------------|---------|--------------|--------|---------|
| A 深光黒 Flat Black | H[57] 33 | 951 | 1749 | XR | 33 | D 緑色 Forest Green | H[559] 309 | 883 | 1766 | XF58 | 116 |
| B 灰白色 Flat Gray | H[57] 73 | -- | -- | -- | -- | E 浅灰色 Sand Green | H[75] 818 | 863 | 1765 | X10 | 53 |
| C 緑色 Light Green | H[559] 303 | -- | 1713 | XF20 | 10 | F 灰色 Grey | H[111] 311 | 863 | 1733 | XF55 | 38 |

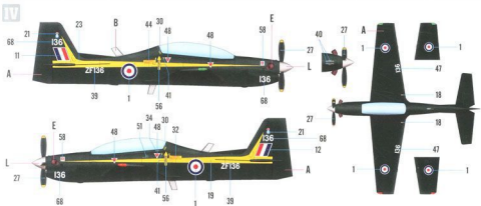
II



III



IV



| Color | Mr Hobby | Vallejo | Model Master | Tamiya | Humbrol | Color | Mr Hobby | Vallejo | Model Master | Tamiya | Humbrol |
|------------------------|-----------|---------|--------------|--------|---------|------------------------|-----------|---------|--------------|--------|---------|
| G 棕色 Brown | H 010 310 | 814 | 1742 | — | 118 | J 墨绿色 Dark Green(G) | H 73 23 | 855 | — | 1026 | 30 |
| H 土黄色 Wattle Yellow | H 71 21 | 821 | — | — | 84 | K 灰色 Russet Grey | H 006 106 | 810 | 1025 | 1020 | — |
| I 深土色 Dark Earth | H 72 22 | 813 | 1782 | X132 | 25 | L 银色 Silver | H 13 8 | 897 | 1546 | 101 | 8 |

※ Some paints may not be available in your country. Please check your local hobby shop for substitute