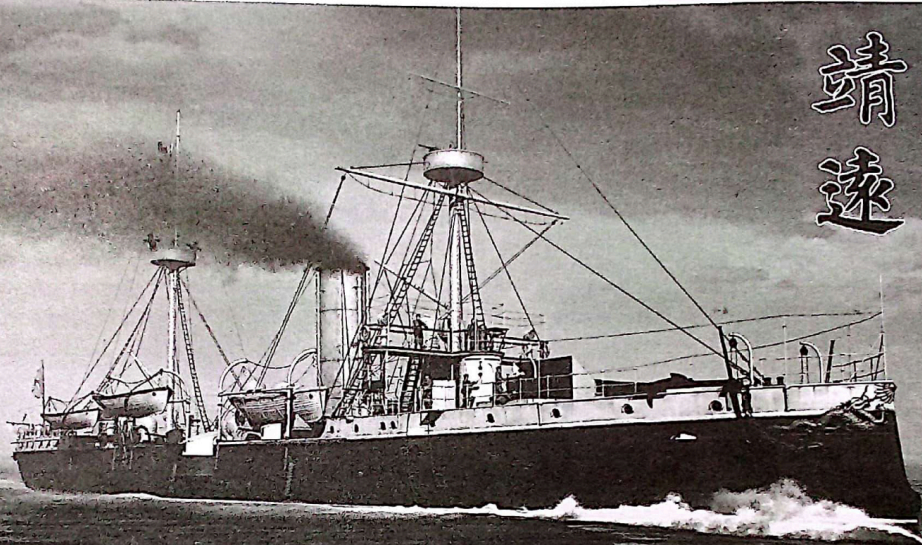


# 1/700 北洋海軍 巡洋艦 靖遠

## The Imperial Chinese Navy Ching Yuen

靖遠



**Ching Yuen**, the sister ship of *Chih Yuen*, was also designed by Sir William White from Armstrong Mitchell & Co. Her yard number is 494. She was launched in Dec 14th, 1886 and completed in Jul 9th, 1887. She participated in the Battle of the Yalu and the Battle of Wei Hai Wei. On Feb 9th, 1895 she was hit by a 240mm shell from the Fort Luchiaotsui which had already been captured by the Japanese army in the earlier battle. This hit made heavy damage to her. Later she was abandoned and sunk by *Kuang Yi* on the next day.

靖远舰与致远舰同级。由阿姆斯特朗公司著名设计师威廉·怀特 (Sir William White) 设计, 工厂编号“494”。1886年12月14日下水, 1887年7月9日建成。靖远舰参加了1894年9月17日的黄海大东沟海战, 后又参加威海保卫战, 1895年2月9日不幸被日军占领的威海南帮鹿角嘴炮台240mm火炮击中受重创, 因无法施救, 2月10日由“广丙”舰将其击沉。

舰种: 穹甲巡洋舰  
 建造时间: 1886年12月14日下水  
 制造厂: 英国阿姆斯特朗埃尔斯维克船厂 (Armstrong Elswick Shipyard)  
 排水量: 2300吨  
 主尺度: 76.2米 × 11.58米 × 4.26米 × 4.87米  
 ( 前桅间长、宽、舰首吃水、舰尾吃水 )  
 动力: 2座霍索恩 (R&W Hawthorn) 公司制造的卧式3胀蒸汽机。  
 4座圆形锅炉, 双轴, 6850马力  
 航速: 18.5节  
 续航力: 200/520吨  
 续航力: 6000海里/10节  
 武备: 210mm35倍径克炮×3 (舰首双联, 舰尾单装), 6英寸阿炮×2,  
 57mm哈炮×8, 37mm哈炮×6, 11mm10管格炮×6, 14英寸  
 鱼雷发射管×4  
 装甲: 装甲甲板4英寸, 司令塔3英寸

感谢中国海军史研究会会长陈悦先生提供资料及参与考证

### ⚠ 注意事项

组装前请认真阅读组装说明书  
 请另购买专业的模型胶水与油漆  
 制作时请保持室内空气流通  
 使用模型油漆与胶水时请远离火源

### ⚠ Warning

Carefully Study instruction before assembling.  
 Glue and paint are not included.  
 Do not work in closed room.  
 Do not use glue and paint near open flame or sparks.

### ⚠ 注意

キットの組立を始める前に説明書を最後まで読んでください。  
 接着剤や塗料は別途にお買い求めください。  
 接着剤や塗料を使用する際、窓を開けて換気してください。  
 接着剤や塗料を使用する際、火元から離れてください。

14+

本产品适合14岁以上青少年及成人制作收藏  
 Kit suitable for ages 14 to adult.  
 キットの対象年齢は14才以上です。

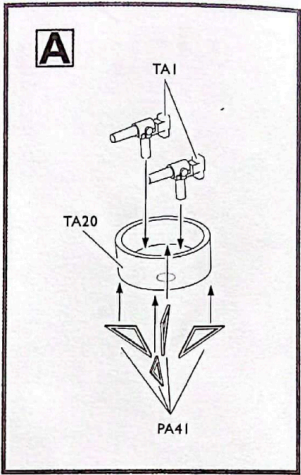
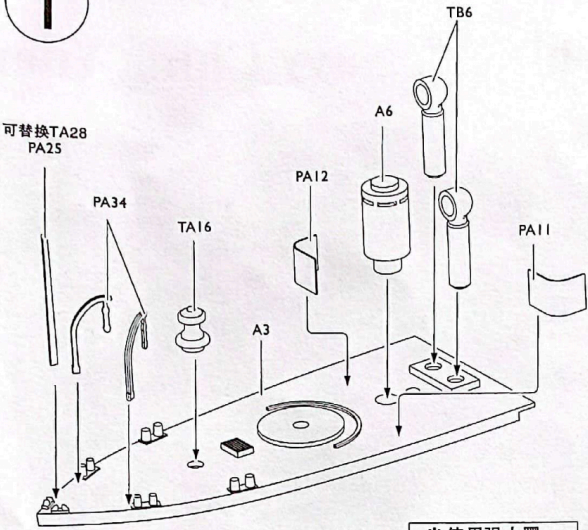


青岛海港模型有限公司

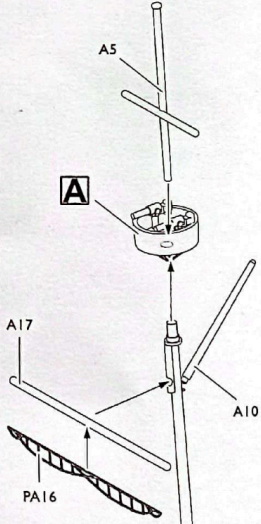
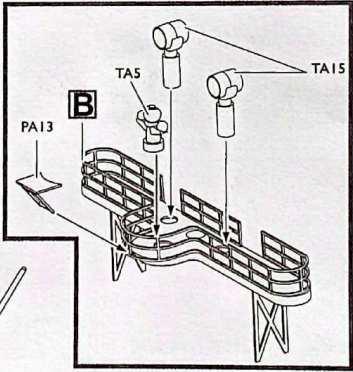
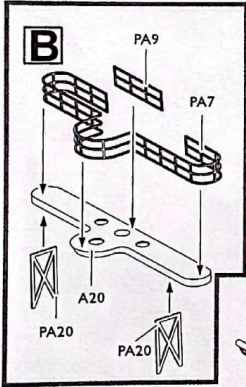
青岛市崂山区松岭路209号内  
 S-Model CO.,LTD  
 NO.209 Song Ling Rd,Lao Shan District,  
 Qing Dao City,Shan Dong Prov,P.R.CHINA.  
 Fax:86-532-8882-8295

1

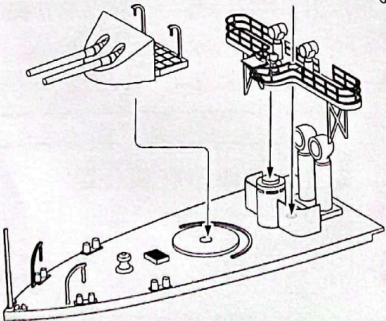
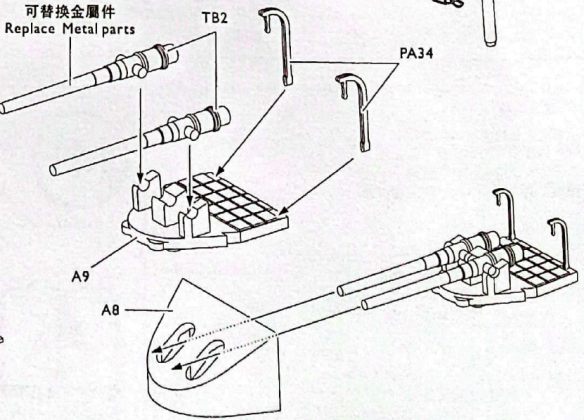
可替换TA28  
PA25



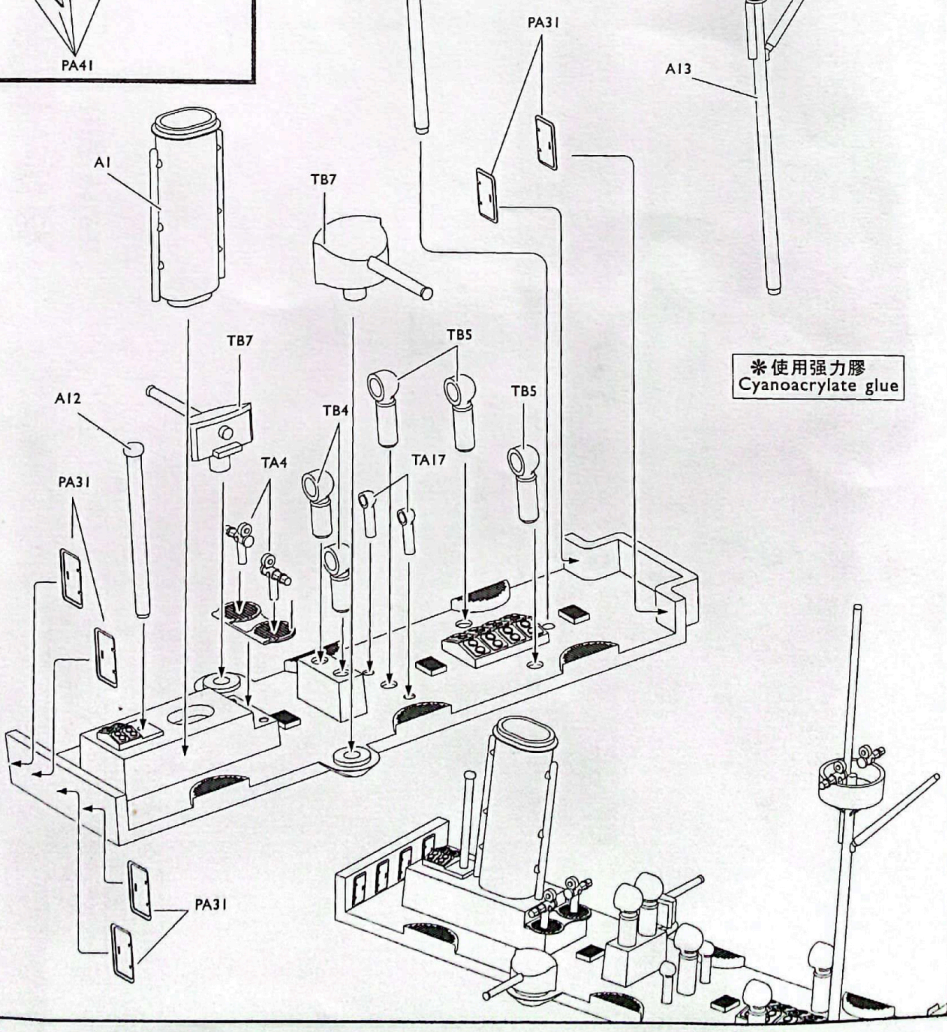
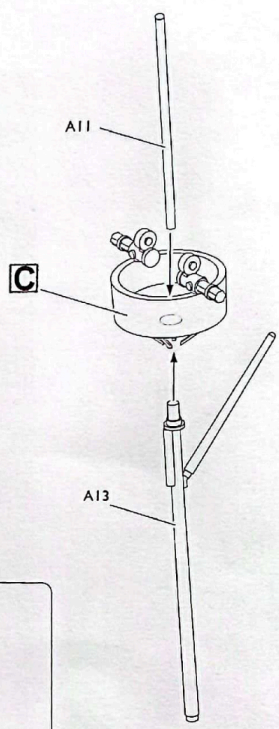
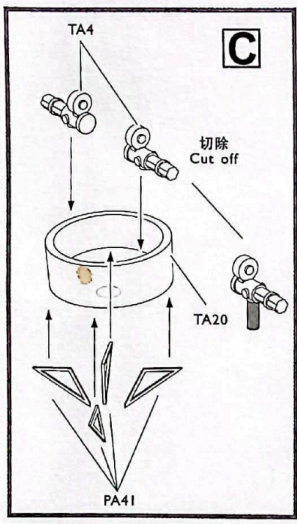
\*使用强力膠  
Cyanoacrylate glue



可替换金属件  
Replace Metal parts

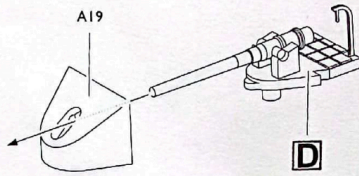
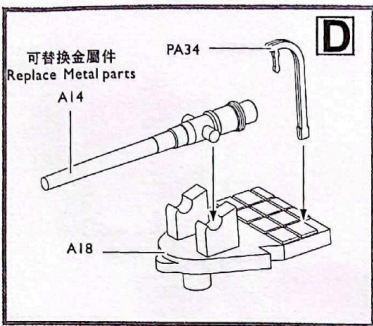


2

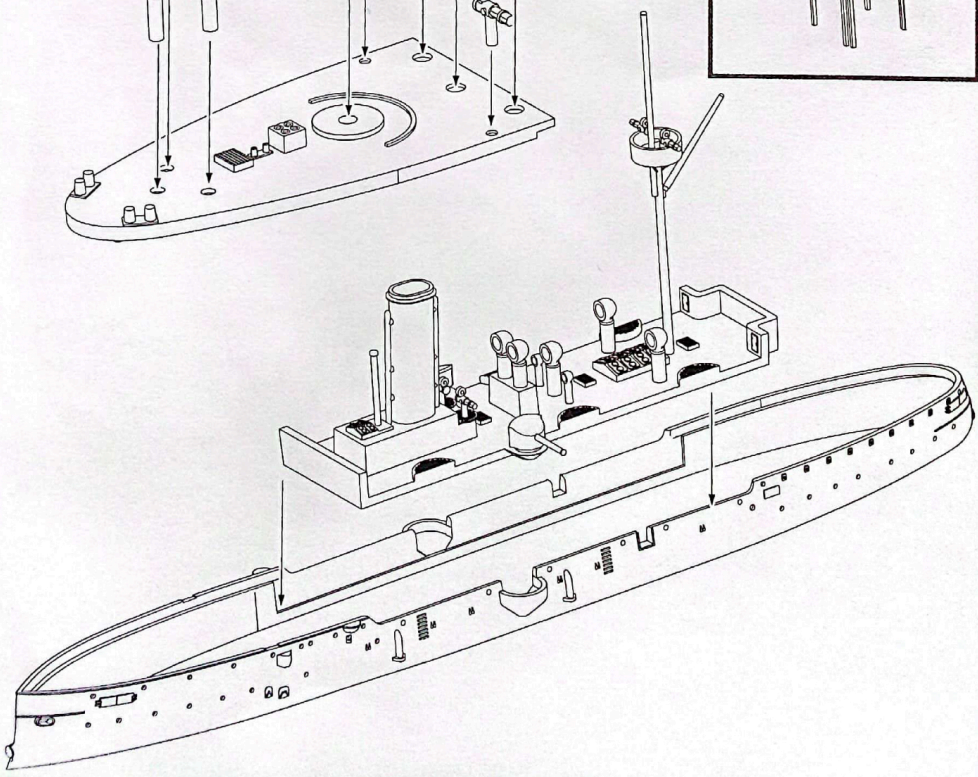
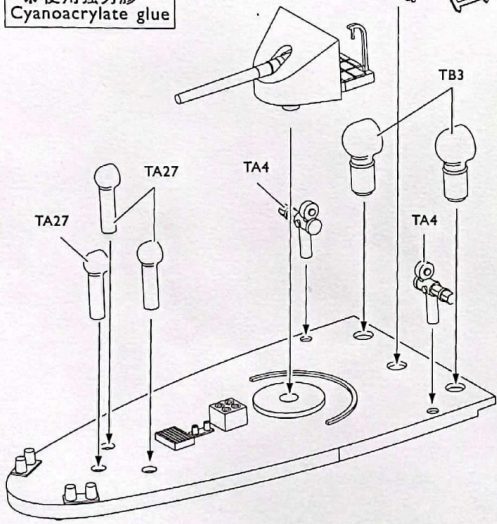
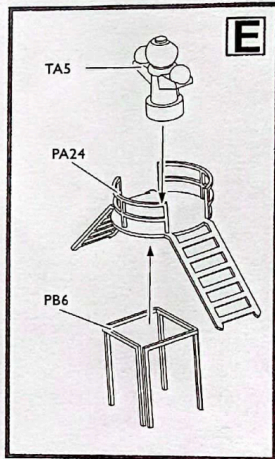
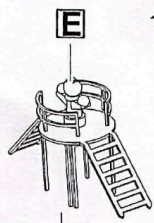


\*使用強力膠  
Cyanoacrylate glue

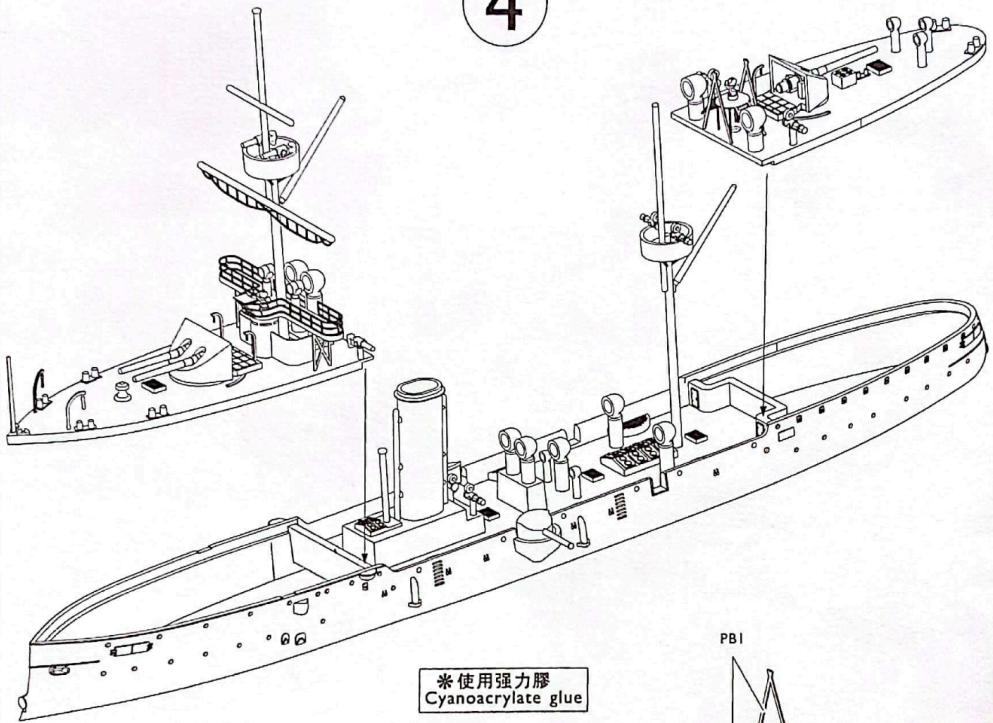
3



\*使用强力胶  
Cyanoacrylate glue

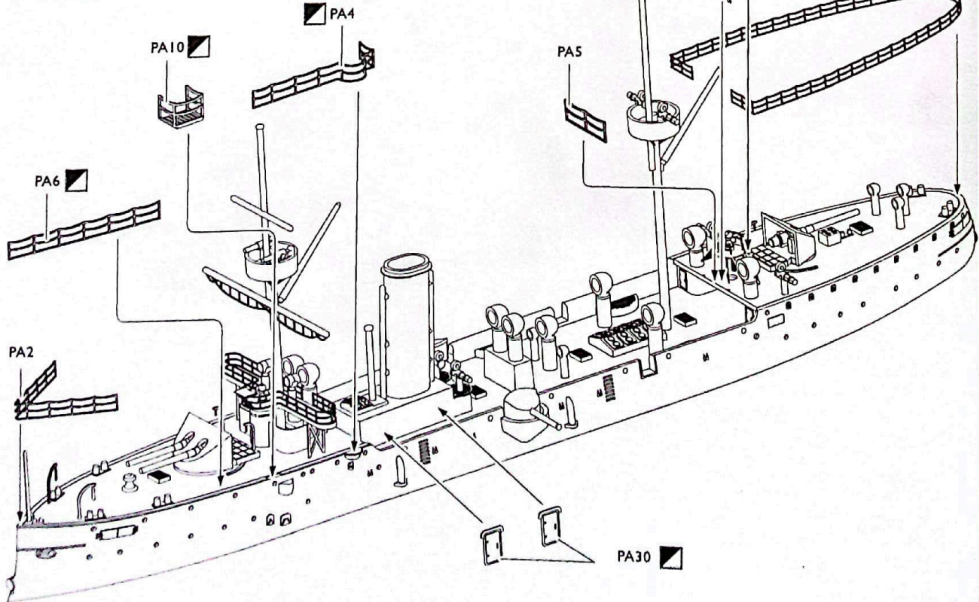


4



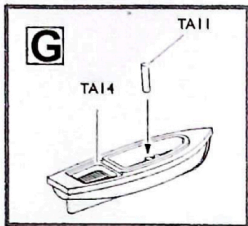
\*使用強力膠  
Cyanoacrylate glue

◻ 對側相同  
Both Side

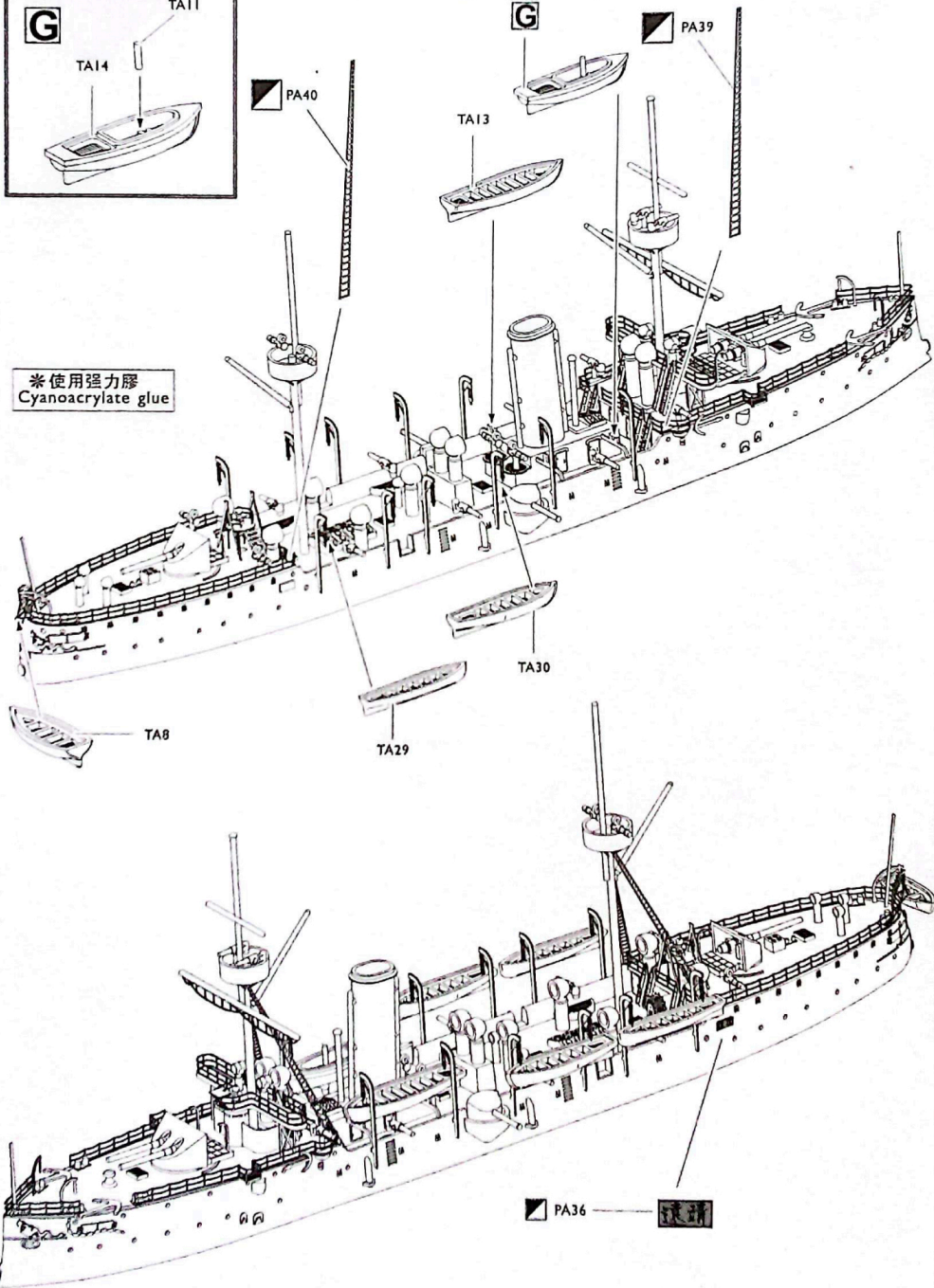




6



\*使用強力膠  
Cyanoacrylate glue



# 1/700 北洋海軍 巡洋艦 靖遠

## The Imperial Chinese Navy Ching Yuen

### 塗装指示 Color

A	深黄色	Dark yellow	ダークイエロー
B	哑光黑色	Flat black	フラットブラック
C	哑光白色	Flat white	フラットホワイト
D	木棕色	Wood brown	ウッドブラウン

