



1/72 SCALE MODEL CONSTRUCTION KIT

WESTLAND-AÉROSPATIALE

LYNX (ARMY)

By 1980 the Westland-Aérospatiale Lynx twin-engined, multi-role helicopter will form a large percentage of the British armed forces helicopter units. Large-scale production is underway for the Army Air Corps and the Royal Navy, and for overseas customers in the Middle East and the navies of France, the Netherlands and Brazil. An advanced technology helicopter, the Lynx is the result of a successful Anglo-French partnership begun in 1967 and now involving the two largest helicopter firms in Europe, Westland Helicopters in Britain and Aérospatiale in France. Known initially as WG13, the Lynx was designed under the leadership of Westland and with both an army and navy requirement to meet, a helicopter with a high degree of versatility and commonality was called for. Two basic versions are in production, the utility or army Lynx and the naval Lynx. Both appear similar but differ in detail. The utility Lynx being produced for the British Army will operate in the anti-tank role carrying any one of numerous AT guided weapons such as the examples supplied in the kit.

Lynx's manoeuvrability will enable it to fly 'pop-up' missions in the tactical role—that is to rise rapidly from cover, fire its missiles and return to concealment. The missile operator sits in the left-hand seat, alongside the pilot, controlling the missiles via a stabilised sight. Guns, rockets and cameras can be carried and in the transport role a section of ten men can be ferried 450n.m. or a 3,000lb load, such as a field gun, can be lifted in a sling below the fuselage. Lynx's performance was demonstrated in June 1972 when it set a new world speed record in its class of 200 m.p.h. A further remarkable feature of the machine is its ability to perform a positive g roll, a manoeuvre few helicopters can do. The secret behind this is the advanced semi-rigid rotor head which gives a marked increase in control characteristics. Power is provided by two lightweight 900 shaft horse-power Rolls-Royce RS.360 Gem engines giving sufficient power to enable the machine to fly on one engine should the other fail. Rotor dia. 42ft.

En 1980, l'hélicoptère polyvalent bi-moteur Lynx Westland-Aérospatiale équipera la majorité des unités hélicoptères de l'armée britannique. Il est déjà fabriqué en grande quantité pour l'Army Air Corps, la RAF et la Royal Navy ainsi que pour des clients d'outre-mer dans le Moyen Orient et les marines de France, de Hollande et du Brésil. Un hélicoptère d'une technique très avancée, le Lynx est le résultat d'une collaboration franco-britannique très fructueuse commencée en 1967 et intéressant maintenant les deux plus grandes sociétés d'hélicoptères en Europe, Westland Helicopters en Grande Bretagne et Aérospatiale en France. Appelé initialement le WG13, le Lynx fut créé sous la direction de Westland pour satisfaire à la fois les besoins de la marine et de l'armée, c'est un hélicoptère qui a un très haut degré de polyvalence. Deux modèles de base sont en construction, le Lynx militaire et le Lynx naval. Tous deux se ressemblent sauf dans les détails. Le Lynx fabriqué pour l'Armée Britannique sera utilisé en tant qu'appareil anti-char, portant une des nombreuses armes téléguidées telle que le BAC Hawkswing (fourni dans ce kit). La facilité de manoeuvre du Lynx lui permettra d'exécuter des missions de "sorties" rapides, d'un emploi tactique—par exemple, sortir rapidement d'un abri, lâcher ses missiles et

retourner s'embusquer. Le responsable du lancement du missile est assis sur le siège de gauche, à côté du pilote, vérifiant l'angle de tir à l'aide d'un viseur stabilisé. Le Lynx peut contenir des mitrailleuses, des fusées et des appareils photographiques et transporter une section de dix hommes, sur une distance de 450 miles marins ou emporter une charge de 1 500 kg, par exemple un canon, attaché avec une sangle, sous le fuselage. Les performances du Lynx furent démontrées en Juin 1972 quand il établit un nouveau record du monde de vitesse dans sa catégorie, à plus de 321.8 km/h. Cet appareil peut aussi exécuter un rouleur positif en accélération de gravité (g. roll), qui est une manoeuvre que peu d'hélicoptères peuvent faire. Le secret est dans la tête de voilure tournante semi-rigide, très avancée, qui augmente sensiblement les facilités de commande. La puissance est fournie par deux moteurs Rolls-Royce légers, RS. 360 Gem, de 900 cv sur l'arbre, qui sont assez puissants pour permettre à l'appareil de voler avec un seul moteur, si l'autre tombait en panne. Diamètre de la voilure tournante 12.80 m.

Um 1980 wird der von Westland und Aérospatiale gemeinsam gebaute, zweimotorige Mehrzweckhubschrauber Lynx die Masse der britischen Hubschrauberstaffeln ausrüsten. Großserienfertigung schafft die Voraussetzung für Lieferungen an die britischen Heeresflieger, die RAF und Royal Navy sowie für Überseekunden der Mittel-Osten und die Marinen Frankreichs, Hollands und Brasiliens. Als ein Hubschrauber fortgeschrittener Technologie ist die Lynx das Ergebnis erfolgreicher englisch-französischer Partnerschaft, die 1967 begann und heute die bedeutendsten, europäischen Hubschrauberhersteller, Westland Helicopters in England und Aérospatiale in Frankreich, verbindet. Ursprünglich als WG.13 bezeichnet, entstand die Lynx zunächst bei Westland, wo an einer Ausschreibung für einen Heeres- und Marinehubschrauber gearbeitet wurde, der hochgradig vielseitig und zellengleich sein mußte. Zwei Grundausführungen gingen in Fertigung, die Mehrzweck- oder Heeresversion und eine Marinevariante des Lynx. Beide sind weitgehend ähnlich im Äußeren, unterscheiden sich jedoch im Einzelnen. Der Armee-Mehrzweckhubschrauber Lynx wird für die britischen Landstreitkräfte für den Einsatz mit jeder der zahlreichen, verfügbaren Panzerabwehrwaffen gebaut, z.B. der von BAC gefertigten Hawkswing

(im Bausatz enthalten). Die hohe Manövrierfähigkeit der Lynx befähigt sie im taktischen Einsatz Sprungstarts durchzuführen, d.h. schnell aus der Deckung herauszusteigen, ihre Waffen abzufeuern und sofort wieder in der Deckung zu verschwinden. Dabei sitzt der Flugkörper-Lenkschütze auf dem linken Sitz und steuert die Lenkwaffen über eine stabilisierte Zieleinrichtung. Maschinenwaffen, Raketen und Kameras können mitgeführt und in der Transportrolle eine 10-Manngruppe über ca. 833 km, wahlweise etwa 1.5 Tonne, z.B. eine Feldhaubitze, an der Außenlastschlinge unter dem Rumpf befördert werden. Im Juni 1972 demonstrierte die Lynx ihre Leistungsfähigkeit mit einem Klassen-Geschwindigkeitsweltrekord von 321,8 kmh. Bemerkenswert ist auch ihre Tauglichkeit, Rollen im positiven g-Bereich zu fliegen, was nur wenige Hubschrauber ihr gleich tun. Das Geheimnis dafür liegt in der halbstarren, fortschrittlichen Rotorkonstruktion, mit der die Steuercharakteristik des Hubschraubers wesentlich verbessert und erleichtert wird. Den Antrieb besorgen zwei gewichtsarme Wellenturbinen Rolls-Royce RS 360 Gem von je 900 WPS, mit denen der Helikopter selbst bei Ausfall eines Triebwerks voll flugfähig bleibt. Der Rotordurchmesser beträgt 12.80 m.

CEMENT
COLLE
KLEBEN



TRANSPARENCY
TRANSPARENT
KLARSICHTTEIL



DO NOT CEMENT
NE PAS COLLER
NICHT KLEBEN



ASSEMBLED SECTION
ASSEMBLAGE
BAUABSCHNITT



GENERAL INSTRUCTIONS

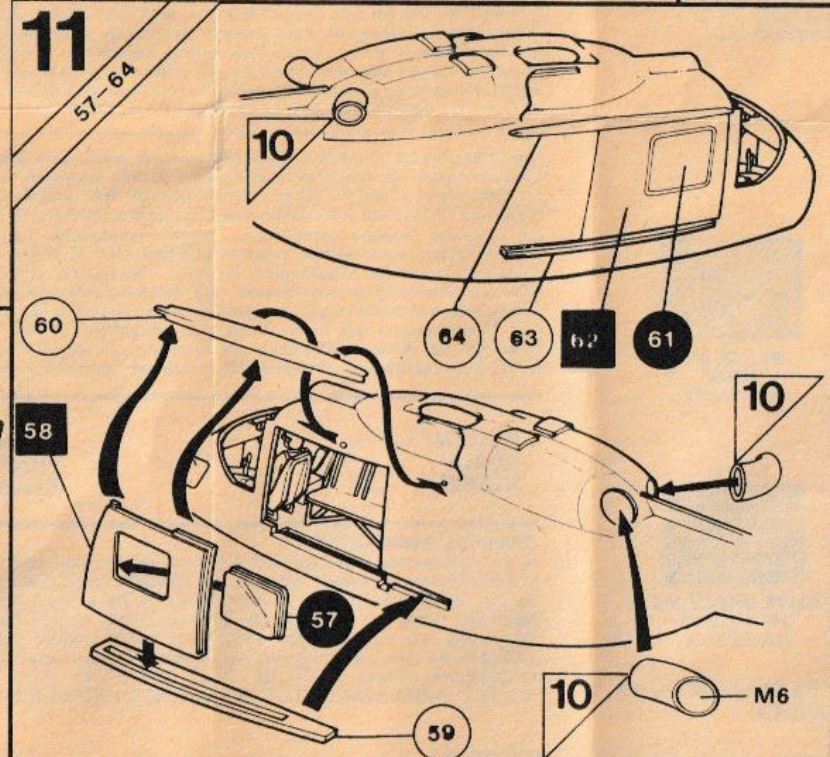
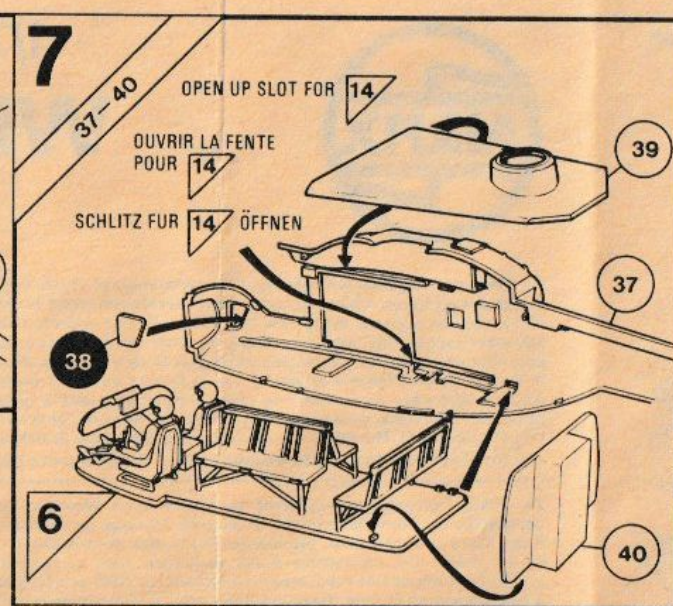
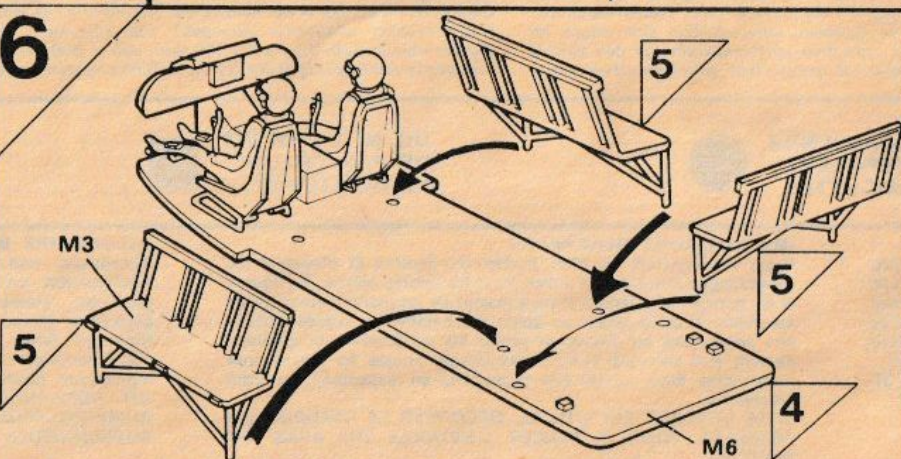
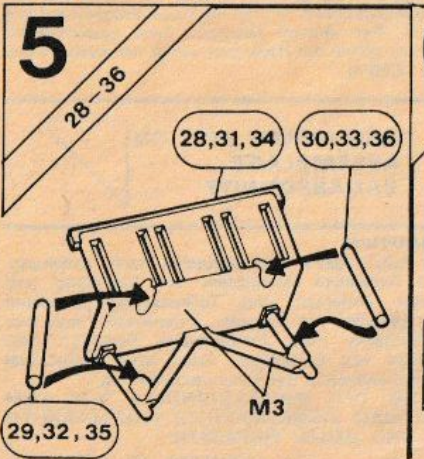
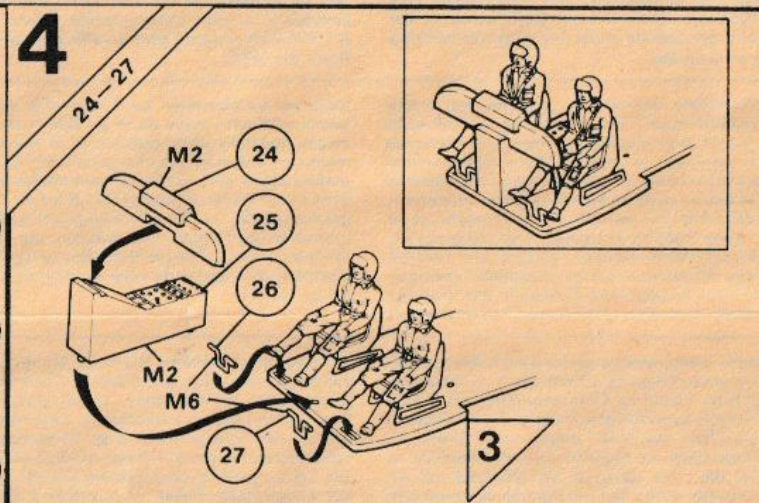
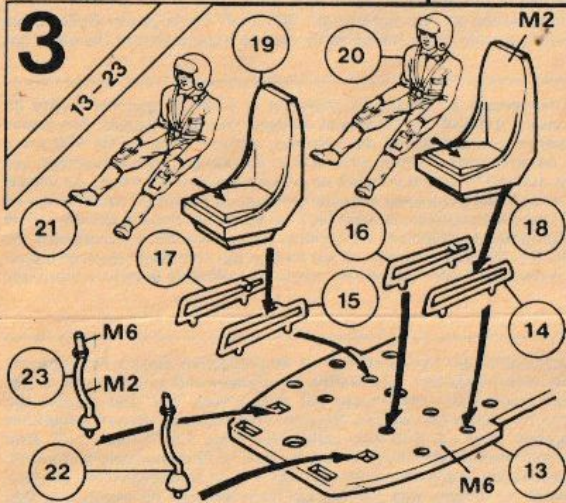
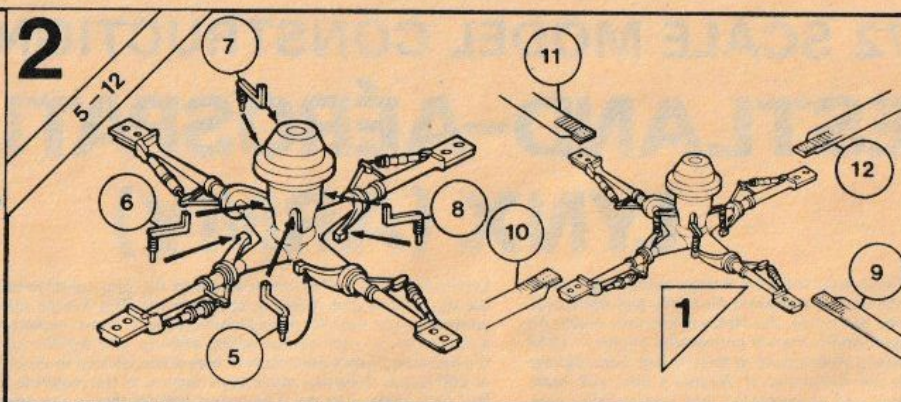
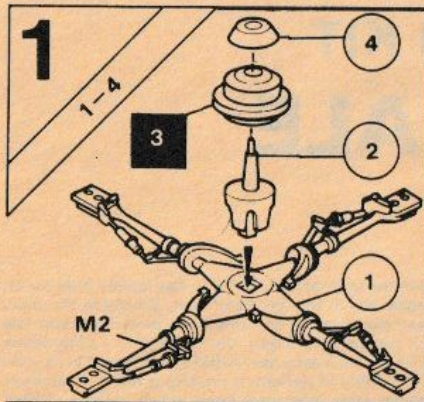
It is recommended that exploded views are studied and assembly practised before cementing together. It is advisable for such items as figures, interior details and all small parts to be painted before assembly, using colour guide for reference. Parts should be as drawn and any moulded tabs adhering to parts removed before assembly. All parts are numbered. Assemble in number sequence. IF DISPLAY STAND IS TO BE USED CUT AWAY WALL OF PLASTIC FROM STAND SLOT IN FUSELAGE UNDERSIDE.

INSTRUCTIONS GENERALES

Il est recommandé de bien étudier les dessins et d'essayer les assemblages avant de les coller. Pour les petites pièces, les figures et les détails de l'intérieur, il est conseillé de les peindre avant de les assembler et de se référer au guide des coloris. Les pièces doivent être semblables au dessin, et toutes les adhérences de moulage doivent être enlevées avant l'assemblage. Toutes les pièces sont numérotées. Elles doivent être assemblées en respectant leur ordre numérique. SI LE SUPPORT EST UTILISÉ, DÉCOUPER LE DESSOUS DU FUSELAGE POUR Y PLACER L'ENTAILLE DU BRAS DU SUPPORT.

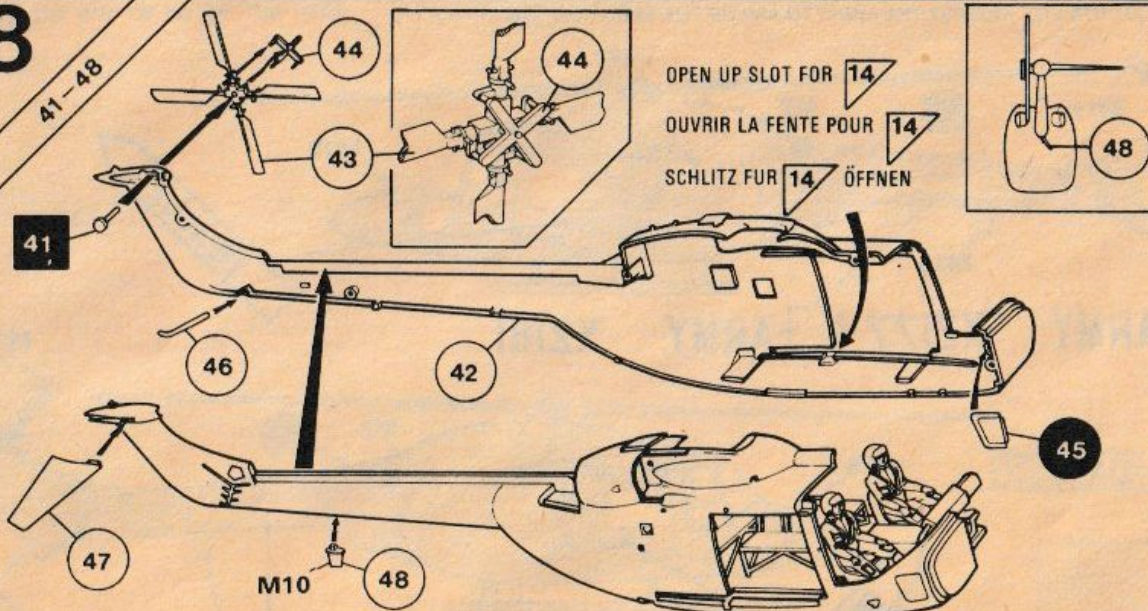
ALLGEMEINE BAUTIPS

Anordnung und Vollständigkeit aller Bauteile nach Anleitung, Abbildungen und Deckelbild überprüfen. Vor Bemalung und Montage Gussgrate entfernen und Teilepassung ungeleimt probieren. Kleine Bauteile, wie Figuren, Innendetails usw. vor Montage fertig bemalen, dazu Farbhinweise beachten. Nur nächstbenötigte Teile von Gussrippen lösen bzw. Sichtbeutel entnehmen. Baufolge entspricht der Teilenummerierung. BEI VERWENDUNG DES MODELLSTÄNDERS VOR DEM RUMPFZUSAMMENBAU STÄNDERSCHLITZ (VORGEPRÄGT!) AUSSCHNEIDEN UND GENAU EINPASSEN.



8

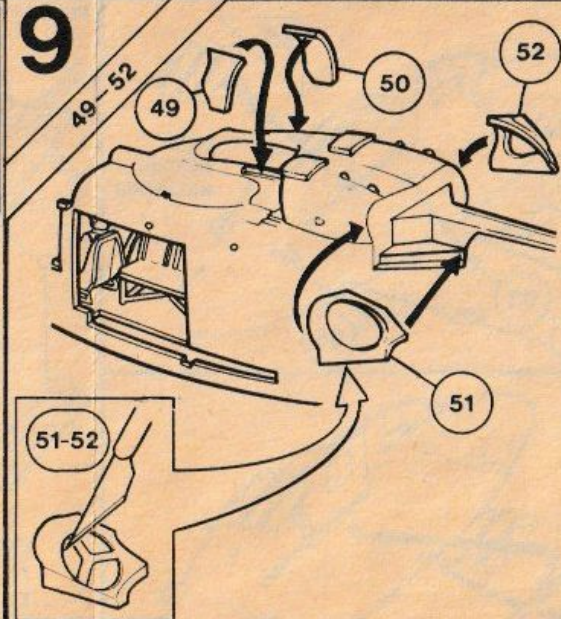
41-48



OPEN UP SLOT FOR 14
 OUVRIER LA FENTE POUR 14
 SCHLITZ FÜR 14 ÖFFNEN

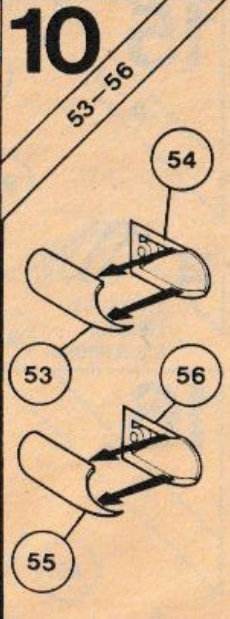
9

49-52



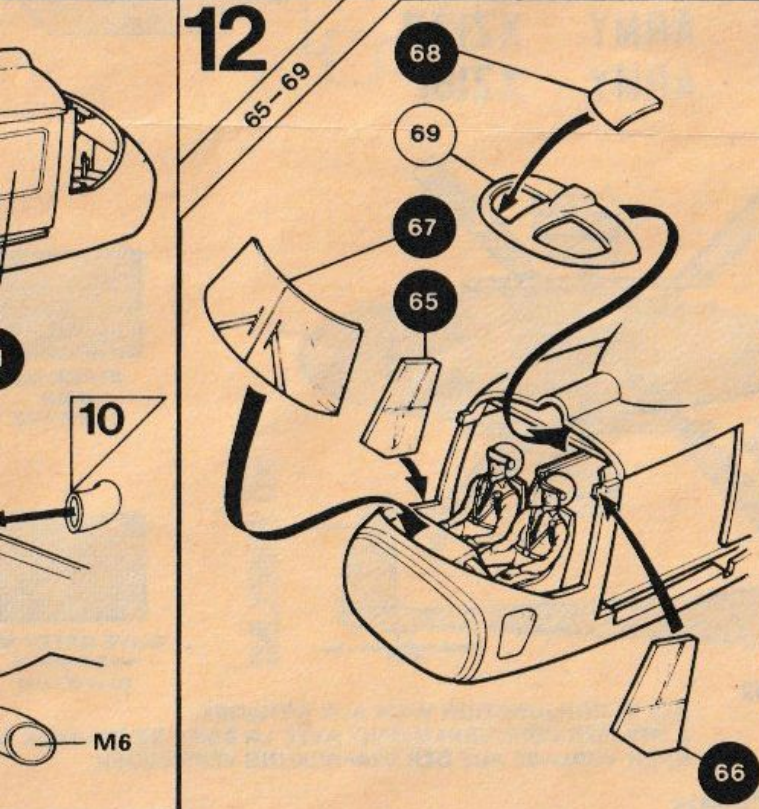
10

53-56



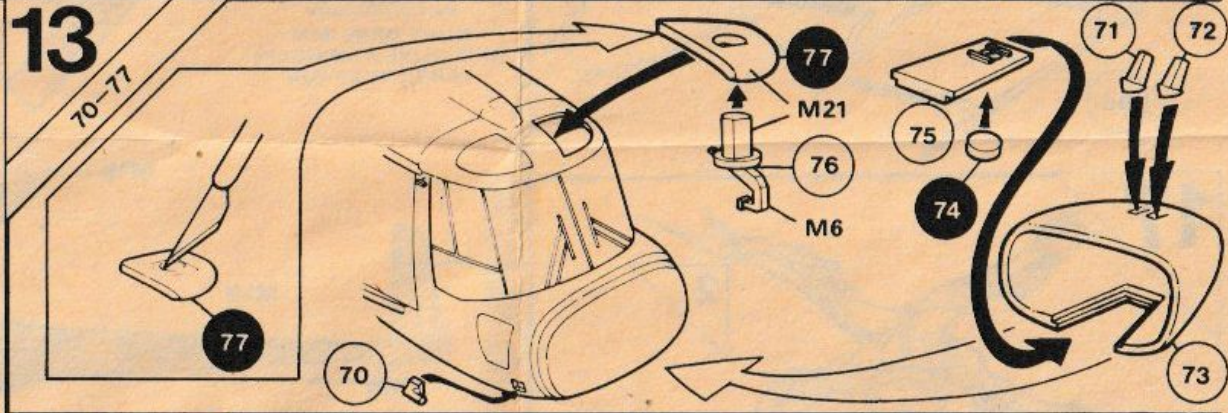
12

65-69



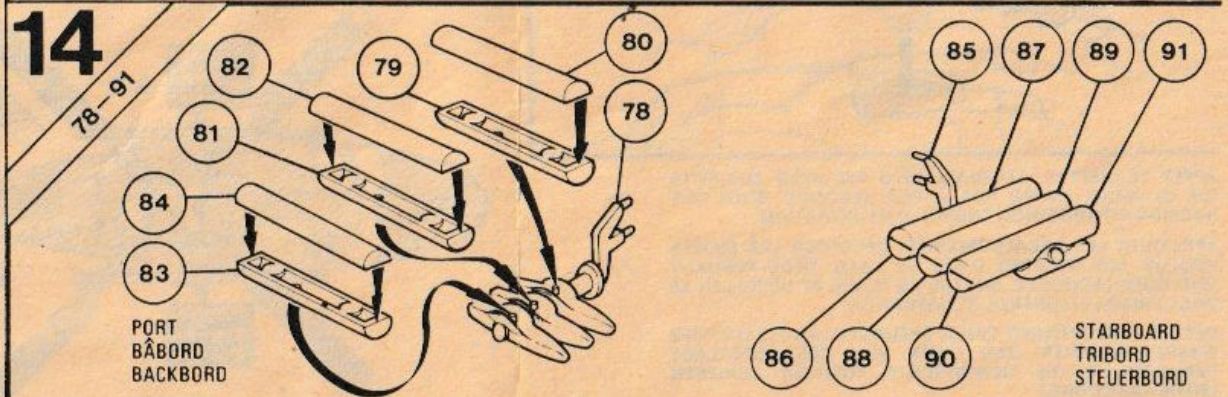
13

70-77



14

78-91

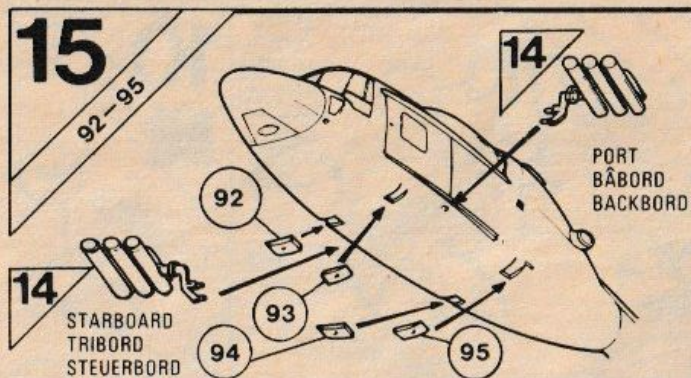


PORT
 BÂBORD
 BACKBORD

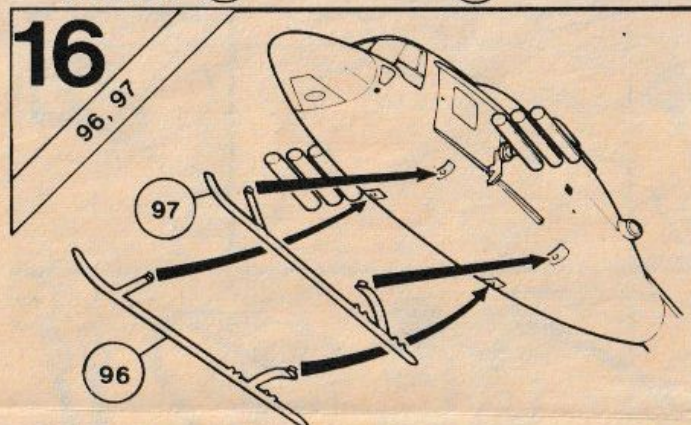
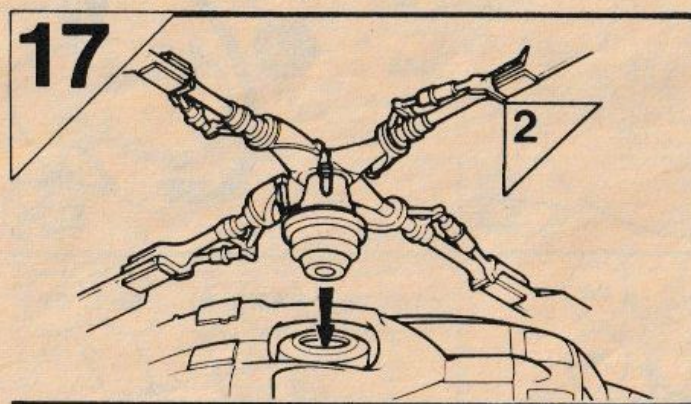
STARBOARD
 TRIBORD
 STEUERBORD

15

92-95

**14**STARBOARD
TRIBORD
STEUERBORD**14**PORT
BÅBORD
BACKBORD**16**

96, 97

**17****2**

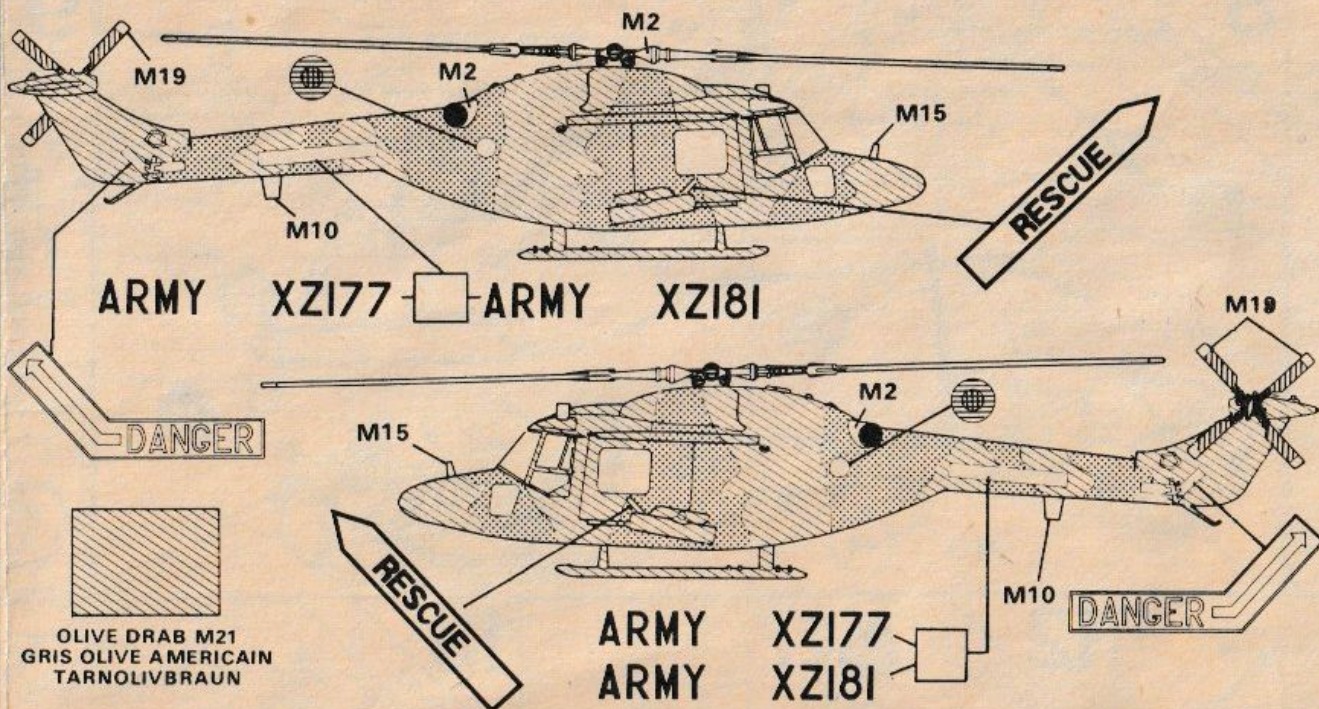
APPLY TRANSFERS. SEPARATE INTO REQUIRED SUBJECTS
DIP IN WARM WATER FOR A FEW SECONDS. SLIDE OFF
BACKING INTO POSITION SHOWN IN ILLUSTRATION.

APPLIQUER LES DÉCALCOMANIES. DÉCOUPER LES SUJETS
VOULUS. LES TREMPER DANS DE L'EAU TIÈDE PENDANT
QUELQUES SECONDES. METTRE EN PLACE ET DÉCOLLER LE
DOS COMME LE MONTRE L'ILLUSTRATION.

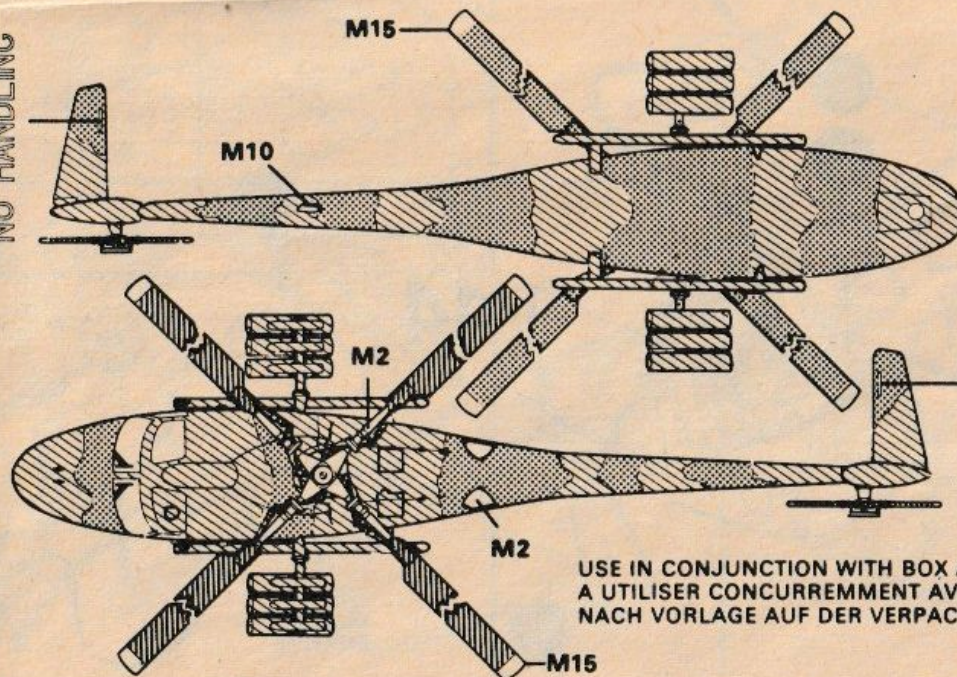
DEKALS AUSSORTIEREN. EINIGE SEKUNDEN LANG IN WARMES
WASSER TAUCHEN UND DANN VON DER UNTERLAGE
HERUNTER IN DIE GEWÜNSCHTE POSITION SCHIEBEN
(SIEHE ABBILDUNG).

AIRFIX PRODUCTS LTD. RESERVE THE RIGHT TO AMEND THE SPECIFICATION IN THIS KIT.

PAINT NOS: M2 M3 M6 M10 M15 M19 M21



NO HANDLING



NO HANDLING

BLACK M6
NOIR
SCHWARZOLIVE GREEN M3
VERT OLIVE
OLIVGRÜN

USE IN CONJUNCTION WITH BOX ARTWORK.
A UTILISER CONCURREMMENT AVEC LA BOITE DE TRAVAUX D'ART.
NACH VORLAGE AUF DER VERPACKUNG VERWENDEN.

PRINTED IN ENGLAND 290/1