



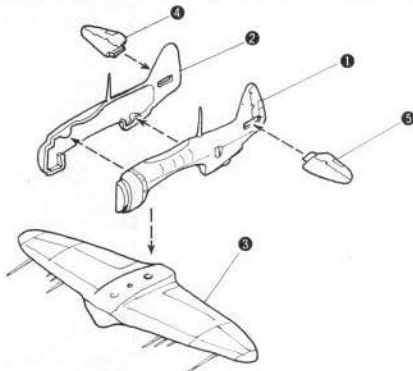
1 / 144 エアプレーン シリーズ  
1 / 144 AIRPLANE SERIES

リパブリックP-47D  
**サンダーボルト**  
REPUBLIC P-47D  
THUNDERBOLT

14



KIT NO. 405

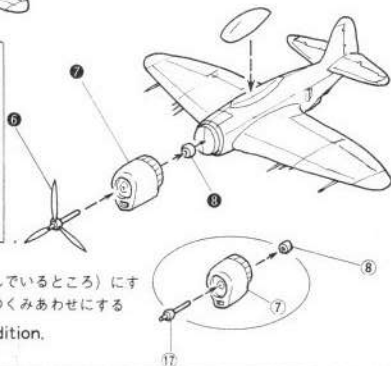


★①と②をはりあわせて、それに、  
④と⑤をせっちやく  
★みぞにはめこんで③をつける

Cement the fuselages and  
the wings.

★⑦に⑥をさしこみ⑧でとめてから  
それを頭部にせっちやくする  
★風ぼうをせっちやく

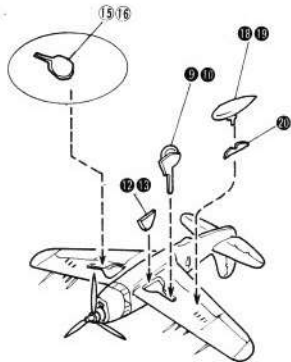
Cement the engine cowling  
and the canopy on to the  
fuselage.



飛行姿勢（とんでいるところ）にする  
ときは、このくみあわせにする

Flying condition.

17



- ★飛行姿勢（とんでいるところ）にする場合は翼（よく）の下に⑬⑭をはりつける
- ★着陸姿勢（とんでいないところ）にするときは⑨⑩と⑫⑬をせっやくする
- ★⑭又は⑬に⑮をつけたものを翼（よく）の両がわにせっやく

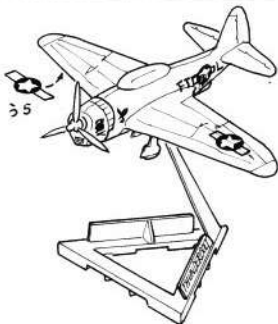
Cement the parts as illustrated. If you decide to the plane is flying condition, use the landing gear covers as illustrated in a circle.

★マークをはってスタンドにたてるとできあがり

Apply the decals.  
See the back of the box.

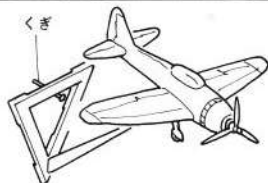
#### P-47D サンダーボルト

第2次大戦中の軍用戦闘機としては、世界最大の機体だった。完全に防弾板で保護された操縦席、丈夫な機体、強力な武装と（12.7mm銃8丁）高い航続距離にものを言わせてヨーロッパ戦線に活躍したが、この機体を対日戦向けに改造したのが、N型である。しかし量産機は一度も日本本土攻撃に参加することなく米国は勝利を遂げたのである。

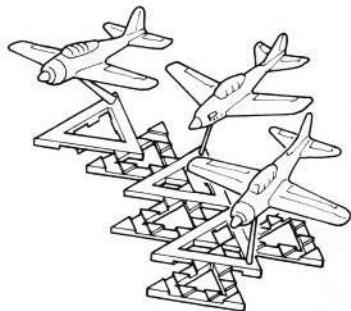


★かべやはしらにくぎをうちつけてそれにひっかけてかざることもできます。

Display stand can be used as the wall display.



★スタンドの三かくをくみあわせているなかざりかたができます、たくさんつくってかざりましょう。



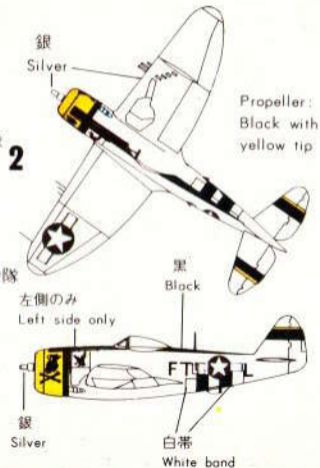
# COLOR GUIDE

## カラーガイド



1. 第8空軍第56戦闘大隊第61戦闘中隊  
ガブレスキー中佐機  
8th Airforce 56th Fighter wing  
61st Sqdn.  
Lieutenant Colonel "Gabresky"
2. 第9空軍第354戦闘大隊第353戦闘中隊  
イーグルストーン少佐機  
9th Airforce 354th Fighter wing  
353rd Sqdn.  
Lieutenant Cmdr. "Eaglestone"

○プロペラはつや消し黒  
先端は黄色



### P-47D THUNDERBOLT TECHNICAL DATA P-47D サンダーボルト データ

Length	全長	11.00m
Wing span	全幅	12.42m
Height	全高	4.32m
Wing area	翼面積	28.6㎡
Gross weight	総重量	6,610kg
Power plant	発動機	2300HP
Max. speed	最大速度	687km/h
Crew	乗員	1
Armament	武装	12.7mm×8

IMC 模型研究会 協同企画  
MADE IN JAPAN