

MIRAGE 2000 C

The Dassault-Breguet Mirage 2000 was selected in December 1975 as the future combat aircraft for the French Air Force, to see service through to, and beyond, the year 2000. Retaining the pure delta-wing layout adopted for the earlier and highly successful Mirage III/V series of fighters makes the Mirage 2000 almost unique amongst current generations of high technology fighter aircraft. The delta-wing layout offers some major advantages, but also has disadvantages, and Dassault-Breguet carried out much development work to improve the efficiency of such planforms; in the Mirage 2000, this is greatly assisted by the use of computerised controls and fly-by-wire technology, which give full control over any inherently unstable flight characteristics throughout the performance envelope. First flown on 10 March 1974, the single-seat Mirage 2000C entered squadron service with the French Air Force in July 1984, starting the process of replacing the elderly Mirage IIIs. Units currently equipped include E.C.2 at Dijon and E.C.5 at Orange, and later ver-

sions such as the Mirage 2000B combat trainer and Mirage 2000N strike aircraft are also in service. Exports have been made to India, Greece, Abu Dhabi, Egypt and Peru, and included with this kit are optional markings for a Mirage 2000C of E.C. 2/5 « Ile de France », French Air Force, or a Mirage 2000H of No.1 « Tigers » Squadron of the Indian Air Force. The Mirage 2000C is powered by a SNECMA M-53 turbofan engine rated at 9,700 kg (21,834 lb) with afterburner, giving a sustained maximum speed of 2,335 km/h (1,450 mph) in clean condition at high altitude, its operational ceiling being 18,000 m (59,110 ft). Wing span: 9,13 m (29 ft 11 in); Length: 14,35 m (47 ft 1 in); Height: 5,20 m (17 ft 1 in). Fixed armament comprises two DEFA 30 mm cannon, and nine external stores stations can carry a wide variety of weapons and stores up to a maximum of 5 000 kg (11,020 lb).

En 1975, le Mirage 2000 de Dassault-Breguet fut retenu comme futur avion de combat de l'Armée de l'Air Française, pour servir jusqu'en l'an 2000 et au-delà. Parce qu'il a conservé le plan delta adopté pour les célèbres Mirages III/V, dont le succès est bien connu, le Mirage 2000 est presque unique dans les générations actuelles d'avions de combat à haute technologie. Le plan delta offre certains avantages importants mais a aussi des inconvénients, et Dassault-Breguet a effectué beaucoup de travaux de mise au point pour améliorer l'efficacité de ces plans d'aile; sur le Mirage 2000 cette efficacité est largement soutenue par l'informatisation des commandes de pilotage et par la technologie des commandes de vol électriques, ce qui donne un plein contrôle sur des caractéristiques de vol à instabilité inhérente dans toute l'enveloppe de performances. Le Mirage 2000C version monoplace vola pour la première fois le 10 mars 1974 et entra en service dans les escadrilles de l'Armée de l'Air Française en juillet 1984, remplaçant progressivement les anciens Mirages III. Les escadrilles actuellement équipées de cet avion sont par exemple l'E.C. 2 de Dijon

et l'E.C. 5 d'Orange; des versions plus récentes comme l'avion d'entraînement Mirage 2000B et l'avion d'appui tactique 2000N sont également en service. Cet appareil a été vendu en Inde, Grèce, dans l'émirat d'Abu Dhabi, en Égypte et au Pérou; il peut recevoir en option avec sa panoplie, des marques extérieures pour un Mirage 2000C de l'escadrille E.C. 2/5 « Ile de France » de l'Armée de l'Air Française, ou pour un Mirage 2000H de l'escadrille N° 1 « Tigers » de l'Armée de l'Air Indienne. Le Mirage 2000C est propulsé par des turboréacteurs à double flux d'une poussée de 9 700 kg avec post-combustion, ce qui donne, en configuration lisse, une vitesse maximum de croisière de 2 335 km/h à haute altitude, le plafond opérationnel étant de 18 000 m. Envergure: 9,13 m; longueur: 14,35 m; hauteur: 5,20 m. L'armement fixe inclut deux canons DEFA de 30 mm et neuf postes de magasin extérieurs pouvant transporter un large éventail d'armes et loger jusqu'à 5 000 kg.

1975 wurde der Mirage 2000 von Dassault-Breguet zum zukünftigen Kampfflugzeug der französischen Luftwaffe ernannt, das bis über das Jahr 2000 hinaus in Einsatz kommen sollte. Der Mirage 2000 ist in der gegenwärtigen Kampfflugzeuggeneration von hoher Technologie fast einzigartig, da er die Deltaform der berühmten Mirage III/V, deren Erfolg hinlänglich bekannt ist, beibehalten hat. Diese Deltaform hat einige wichtige Vorteile, aber auch einige Nachteile und Dassault-Breguet hat viele Arbeiten durchführen lassen, um die Wirksamkeit dieser Flügelform zu verbessern; in dem Mirage 2000 wird diese Leistungsfähigkeit durch die computergesteuerte Steuerung und die Technologie der elektrischen Flugsteuerungen unterstützt, die eine volle Kontrolle der inhärenten instabilen Flugcharakteristiken während aller Leistungsphasen gewährleisten. Die einseitige Version des Mirage 2000C flog am 10. März 1974 zum ersten Mal und nahm in den Schwadronen der französischen Luftwaffe im Juli 1984 ihren Dienst auf und ersetzte allmählich die alten Mirage III. Die Schwadronen, die derzeit mit diesem Flugzeug ausgerüstet sind, sind zum

Beispiel die E.C.2 von Dijon und die E.C.5 von Orange. Neuere Ausführungen als Übungsflugzeug Mirage 2000B und als taktische Unterstützung der 2000N sind ebenfalls im Einsatz. Dieses Flugzeug wurde nach Indien, Griechenland, in das Emirat Abu Dhabi, nach Ägypten und nach Peru verkauft. Als Option kann er zu seiner Ausrüstung äußere Kennzeichen eines Mirage 2000C der Schwadron E.C.2/5 "Ile de France" der französischen Luftwaffe erhalten oder die eines Mirage 2000H der 1. Schwadron "Tigers" der indische Luftwaffe. Der Mirage 2000C wird durch Mantelstromtriebwerke mit einem Schub von 9700 kg ohne Nachverbrennung angetrieben; so erhält man in der aerodynamischen reinen Konfiguration eine maximale Flugeschwindigkeit von 2335 km/h in großer Höhe, da die Dienstflughöhe bei 18 000 Metern liegt. Spannweite: 9,13 m; Länge: 14,35 m; Höhe: 5,20 m. Die feste Bewaffnung enthält zwei DEFA Kanonen von 30 mm und neun äußere Magazinposten, die verschiedenartige Bewaffnungen aufnehmen können oder bis zu 5000 kg Ladung transportieren können.

En 1975, el Mirage 2000 de Dassault-Breguet fue elegido como avión de combate por el Ejército del Aire francés, para servir hasta el año 2000, y más allá. Debido a que ha conservado el plan delta adoptado por los célebres Mirages III/V, de éxito sobradamente conocido, el Mirage 2000 es casi único en las generaciones actuales de aviones de combate de alta tecnología. El plan delta ofrece ciertas ventajas importantes, pero también algunos inconvenientes, y Dassault-Breguet efectuó varios trabajos de puesta a punto para mejorar la eficacia de estos planos de ala; en lo que toca al Mirage 2000 esta eficacia se ve ampliamente respaldada por la informatización de los mandos de pilotaje y por la tecnología de los mandos eléctricos de vuelo, lo que da un pleno control sobre unas características de vuelo de inestabilidad inherente en el total de prestaciones. El Mirage 2000C, versión monoplace, voló por primera vez el 10 de Marzo de 1974 y entró en servicio en las escuadrillas del Ejército del Aire francés en Julio de 1984, reemplazando progresivamente a los antiguos Mirages III. Las escuadrillas actualmente equipadas con este avión son

por ejemplo la E.C.2 de Dijon y la C.C.5 de Orange; otras versiones más recientes, como el avión de entrenamiento Mirage 2000B y el avión de apoyo táctico 2000N se hallan igualmente en servicio. Este aparato fue vendido en India, Grecia, el Emirato de Abu Dhabi, Egipto y Perú; puede recibir en opción, juntamente con su panoplia, unas marcas exteriores para un Mirage 2000C de la escuadrilla E.C.2/5 "Ile de France", del Ejército del Aire francés, o para un Mirage 2000H de la escuadrilla N° 1 "Tigers", del Ejército del Aire Indio. El Mirage 2000C es propulsado por turborreactores de doble flujo de un impulso de 9.700 Kg con postcombustión, lo que da, en configuración lisa, una velocidad máxima de crucero de 2 335 km/h a gran altura, situándose el techo operacional a 18 000 m. Envergadura: 9,13 m; longitud 14,35m; altura 5,20 m. El armamento fijo incluye dos cañones DEFA de 30 mm y nueve depósitos exteriores que pueden transportar un amplio abanico de armas y contener hasta 5 000 Kg.

Nel 1975 il Mirage 2000 della Dassault-Breguet venne scelto come futuro aereo da combattimento dell'Aviazione militare francese, per rimanere in servizio fino al 2000 ed oltre. Avendo conservato l'ala a delta dei famosi Mirage III/V, il cui successo è ben noto, il Mirage 2000 è quasi unico nelle attuali generazioni di aerei da combattimento ad alta tecnologia. La pianta a delta offre grossi vantaggi ma anche alcuni inconvenienti, per cui la Dassault-Breguet ha effettuato numerosi interventi di messa a punto per migliorare l'efficacia di questi tipi d'ala; sul Mirage 2000 questa efficacia è ampiamente sostenuta dalla computerizzazione dei comandi di pilotaggio e dalla tecnologia dei comandi di volo elettrici, qualità che offrono il pieno controllo su caratteristiche di volo ad instabilità inerente in tutta la gamma delle prestazioni. Il Mirage 2000 versione monoposto volò per la prima volta il 10 marzo 1974 ed entrò in servizio nelle squadriglie dell'Aviazione Militare Francese nel luglio del 1984, sostituendo via via gli antichi Mirage III. Le squadriglie che hanno attualmente

in dotazione questi aerei sono per esempio l'E.C.2 di Digione e l'E.C.5 di Orange; sono in servizio anche versioni più recenti come l'aereo d'addestramento Mirage 2000B e l'aereo d'appoggio tattico 2000N. Quest'apparecchio è stato venduto in India, Grecia, nell'Emirato d'Abu Dhabi, in Egitto e in Perù; può ricevere in opzione, con tutto l'armamentario, l'araldica per un Mirage 2000C della squadriglia E.C.2/5 "Ile de France" dell'Aviazione Militare Francese o per un Mirage 2000H della Squadriglia N° 1 "Tigers" dell'Aviazione Militare Indiana. Il Mirage 2000C è dotato di un turboreattore doppio flusso M-53 della SNECMA, della potenza di 9700 kg con postbruciatori, che danno, in configurazione nuda, una velocità massima di crociera di 2335 km/h ad alta quota, con tangenza operativa di 18.000 m. Apertura alare: 9,13 m; lunghezza 14,35 m; altezza 5,20 m. L'armamento fisso comprende due cannoni DEFA da 30 mm e nove punti d'attacco esterni che possono trasportare un'ampia gamma di armi fino a 5000 kg.

In 1975 werd de Mirage 2000 van Dassault-Breguet gekozen als toekomstig gevechtsvliegtuig voor de Franse luchtmacht, om dienst te doen tot het jaar 2000 en daarna. Omdat het vliegtuig het deltavormige vleugeloppervlak heeft gehouden dat toegepast was bij de beroemde Mirages III/V, die een groot succes hebben gehad, is de Mirage 2000 vrijwel uniek in de huidige generaties high-tech gevechtsvliegtuigen. Het deltavormig vleugeloppervlak biedt een aantal belangrijke voordelen, maar ook nadelen en Dassault-Breguet heeft een groot aantal perfectioneringen aangebracht om de efficiëntie van deze vleugeltype te verbeteren; bij de Mirage 2000 wordt deze efficiëntie in hoge mate ondersteund door de informatisering van de besturing en door de technologie van de elektrische vluchtbadenning, waardoor volledige controle verkregen wordt over de vluchtkarakteristieken waarvan de instabiliteit inherent is aan alle globale prestaties. De Mirage 2000C, eenpersoonsversie, maakte zijn eerste vlucht op 10 maart 1974 en kwam in dienst van de escadrilles van de Franse Luchtmacht in juli 1984, waar hij geleidelijk de oude Mirages III verving. De escadrilles die momenteel met dit vliegtuig zijn uitgerust, zijn o.a. het E.C.2 van Dijon en het

E.C.5 van Orange; recentere versies, zoals het trainingsvliegtuig Mirage 2000B en het tactisch ondersteuningsvliegtuig 2000N, zijn eveneens in dienst. Het vliegtuig is verkocht aan India, aan Griekenland, aan het emiraat van Abu Dhabi, aan Egypte en aan Peru; het kan, als optie, bij de uitrusting voorzien worden van de uiterlijke kenmerken van een Mirage 2000C van het escadrille E.C. 2/5 "Ile de France" van de Franse luchtmacht of van een Mirage 2000H van het Escadrille N° 1 "Tigers" van de Indiase Luchtmacht. De Mirage 2000C wordt aangedreven door bypass straalmotoren met een aandrijvingskracht van 9.700 kg met naverbranding, wat bij een glatte configuratie een maximale kruissnelheid oplevert van 2.335 km/h op grote hoogte; de maximale vlieghoogte is 18.000 m. Vleugelbreedte 9,13 m; lengte 14,35 m; hoogte 5,20 m. De vaste wapenuitrusting omvat twee 30 mm DEFA kanonnen en negen externe magazijnen, die een groot aantal verschillende wapens kunnen vervoeren tot een maximum gewicht van 5.000 kg.

1975 utsåg det franska flygvapnet Dassault-Breguets Mirage 2000 till sitt nya stridsflygplan. Det nya planet, som är tänkt att tjänstgöra fram till år 2000 och även därefter, är, liksom sina berömda och framgångsrika föregångare Mirage III-V, deltavingat. Denna konstruktionslösning, som gör planet närmast unika bland de senaste generationernas högteknologiska flygplan, ger inte bara stora fördelar utan även vissa nackdelar och Dassault-Breguet har därför lagt ned stor möda på att förbättra de deltavingade planens flygenskaper. Förbättringarna har främst uppnåtts genom att planet förses med datoriserade flyginstrument och ett elektriskt styrsystem som gör det möjligt att korrigera den instabilitet som tidigare var kännetecknade för denna typ av flygplan. Den ensitsiga versionen Mirage 2000C flögs för första gången den 10 mars 1974 och togs i förbandstjänst av det franska flygvapnet i juli 1984. På sikt är det tänkt att planet skall ersätta Mirage

III. Bland de franska flygeskadrar som är utrustade med planet kan nämnas E.C.2 i Dijon och E.C.5 i Orange. Senare versioner såsom skolflygplanet 2000B och planet för taktiskt understöd 2000N har även tagits i bruk. Planet har sålts till Indien, Grekland, emiratet Abu Dhabi, Egypten och Peru. Flygsatsen kan erhållas med de yttre beteckningarna för en Mirage 2000C från det franska flygvapnets eskader E.C. 2/5 "Ile de France" eller för en Mirage 2000H från det indiska flygvapnets eskader nr 1 "Tigers". Två turboflaktmotorer med en dragkraft på vardera ca 9 700 kg med tänd efterbrännkammare ger Mirage 2000C en toppfart av 2 335 km/h vid flygning på hög höjd - topphöjden är 18 000 m. Spännvid: 9,13 m. Längd: 14,35 m. Höjd: 5,20 m. Den fasta beväpningen utgörs av två 30 mm akan. Som extern last kan planet medföra upp till 5000 kg vapen av olika slag.

I 1976 valgte Mirage 2000-flyet fra Dassault-Breguet-fabrikkerne som fremtidigt kampfly til Det franske Luftvåben med henblik på at skulle gøre tjeneste indtil år 2000 og videre frem. Da Mirage 2000 har bibeholdt de fra de berømte og succesfulde Mirages III/V velkendte deltavinger, har den næsten en særlig placering blandt de nuværende generationer af højt teknologisk kampfly. Deltavingerne byder på forskellige væsentlige fordele, men indebærer også nogle ulemper, og Dassault-Breguet har udført mangfoldige forsøg med henblik på at opnå en forbedret effektivitet for disse deltavinger. På Mirage 2000-flyet understøttes denne effektivitet i betydelig grad gennem det elektroniske styringsystem og gennem den teknologi, der er benyttet ved den elektriske flystyring, hvorved der opnås fuld kontrol over ustabilitetsfaktorer, da der er taget højde for disse i forbindelse med flyets præstationsniveau. Mirage 2000C, en ensædet model, var første gang på vingene den 10. marts 1974 og indgik i Det franske Luftvåbens eskadriller i juli 1984, hvor det efterhånden afløser de gamle Mirage III-fly. De eskadriller, der i øjeblikket er udstyret med dette

fly, er f.eks. E.C. 2 i Dijon og E.C.5 i Orange. Nyere versioner, som trainingsflyet Mirage 2000B og det taktiske luftstøttefly 2000N er også i aktiv tjeneste. Dette fly er solgt til Indien, Grækenland, til emiratet Abu Dhabi, Egypten og Peru. Foruden alm. udstyr, kan som ekstraudstyr leveres de udvendige kendingsmærker for en Mirage 2000C fra E.C.2/5-escadrillen "Ile de France". I Det franske Luftvåben er svarende til et Mirage 2000H-fly fra eskadrille nr. 1 "Tigrene". I Det indiske Luftvåben Mirage 2000C-flyet drives af turbofanmotorer, der udøver et tryk på 9.700 kg, med efterforbrænding, hvad der i glat konfiguration giver en maksimal marchhastighed på 2.335 km/t i stor højde, idet den maksimale operationshøjde er 18.000 m. Afstand mellem vingespidsene: 9,13 m. Længde: 14,35 m. Højde: 5,20 m. Den fastsiddende beväpning omfatter to 30 mm's DEFA-kanoner. Mulighed for at medføre en lang række forskellige våben og en maksimumslast på 5.000 kg i 9 udvendigt anbragte containere.

Em 1975, o Mirage 2000 da Dassault-Brequet foi escolhido como o futuro avião de combate da Aviação Militar Francesa, para servir até ao ano 2000 e até depois. Como conservou o plano delta adoptado pelos famosos Mirages III/V, cujo sucesso é conhecido, o Mirage 2000 é quase único nas gerações actuais de aviões de combate de alta tecnologia. O plano delta oferece algumas vantagens importantes, mas tem também alguns inconvenientes e a Dassault-Brequet efectuou muitos estudos de concepção para melhorar a eficácia dos planos de asa; no Mirage 2000 esta eficácia é amplamente apoiada na informatização dos comandos de pilotagem e na tecnologia dos comandos de voo electrónicos, o que dá um controlo integral nas características de voo de instabilidade inerente em todo o conjunto de desempenho. O Mirage 2000C versão monoplace voou pela primeira vez em 10 de Março de 1974 e entrou em serviço nas esquadilhas da Aviação Militar Francesa em Julho de 1984, substituindo progressivamente os antigos Mirage III. As esquadilhas actuais equipadas com este modelo são por exemplo a E.C. 2 de Dijon e a

E.C. 5 de Orange; versões mais recentes como o avião de treinamento Mirage 2000B e o avião de apolo táctico 2000N estão também em serviço. Este aparelho foi vendido na Índia, na Grécia, no Emirado de Abu Dabi, no Egipto e no Peru; pode receber, em opção, com a sua panóplia, marcas exteriores para um Mirage 2000C da esquadilha E.C. 2/5 « Ile de France » da Aviação Militar Francesa, ou para um Mirage 2000H da Esquadilha N.º 1 « Tigers » do Exército da Índia. O Mirage 2000C é propulsado por turbo-reactores de duplo fluxo M-53 da SNECMA, de um empuxo de 9 700 kg com pós-combustão, o que dá, em configuração lisa, uma velocidade máxima de cruzeiro de 2 335 km/h em alta altitude, sendo de 18 000 m o tecto operacional. Envergadura: 9,13 m; comprimento: 14,35 m; altura: 5,20 m. O armamento fixo comporta dois canhões DEFA de 30 mm e nove postos exteriores de carregamento que podem transportar uma ampla gama de armas até 5 000 kg.

Vuonna 1975 Dassault-Brequetin Mirage 2000 valittiin Ranskan ilmavoimien taistelukoneeksi vuoteen 2000 ja siitä eteenpäinkin. Säilytettään kuuluisien hyvin menestyneiden Mirage III/V delta-siivet, Mirage 2000 on jokseenkin ainutlaatuinen nykyisissä huipputeknologian taistelukone-malleissa. Delta siivet tarjoavat joitakin huomattavia etuja, mutta niillä on myöskin varjopuolensa ja Dassault-Brequet on suorittanut paljon viimeistelytyötä näiden siipimallien tehokkuuden lisäämiseksi; Mirage 2000-koneissa tätä tehokkuutta tukee laajasti ohjausjärjestelmän tietokoneistaminen ja sähkökäyttöisten lennonohjaimien teknologia, jotka kontrolloivat sotilaslentöjen täydellistä onnistumista. Yksipaikkainen Mirage 2000C lensi ensimmäistä kertaa 10 maaliskuuta 1974 ja se otettiin käyttöön Ranskan ilmavoimien lentueissa heinäkuussa 1984, sen korvattessa vähitellen entiset Mirage III-koneet. Nykyiset tätä konetta käyttävät lentueet ovat esimerkiksi Dijonin E.C.2 ja Orange E.C.5; uudempiakin muunnelmia kuten harjoituskone Mirage 2000B ja taktinen tukikone

2000N käytetään. Tätä konetta on myyty Intiaan, Kreikkaan, Abu Dhabin emiraattiin, Egyptiin ja Peruiin; Mirage 2000C voi lisävarusteena sota-asuunsa saada ulkoiset Ranskan armeijan Ile de Francein lentueen E.C.2/5 tunnukset, tai Abu Dhabin emiraatin, Egyptin, Kreikan, Intian ja Perun harjoitustunnukset; kone sotavarusteineen voidaan toimittaa lisävarusteena Ranskan ilmavoimien Dijoniin sijoitetun "Cigognes" E.C.1/2-lentueen ulkoisin Mirage 2000B-tunnuksin tai Tanagraan sijoitettu Kreikan ilmavoimien Mira 331/332 lentueen Mirage 2000BG-tunnuksin. Mirage 2000C käy SNECMAN kaksoisvuoturbo-reaktoreilla M-53, työntövoima 9700 kg jälkipoltolla, maksimilentonopeus suoralla lennolla 2335 km/h suuressa lentokorkeudessa, operatiokaton ollessa 18000 m. Siipienväli: 9,13 m; pituus 14,35 m; korkeus 5,20 m. Yhdeksän ulkovarustotilaa voi kiihdyttää erilaisia aseita aina 5000 kg asti.

Study drawings and practice assembly before cementing parts together. Carefully scrape plating and paint from cementing surfaces. All parts are numbered. Paint small parts before assembly.

Étudiez attentivement les dessins et simulez l'assemblage avant de coller les pièces. Grattez soigneusement tout revêtement ou peinture sur les surfaces à coller avant collage. Toutes les pièces sont numérotées. Peignez les petites pièces avant assemblage.

Vor verwendung des Klebers zeichnungen studieren und zusammenbau üben. Farbe und Plattierung vorsichtig von den Klebeflächen abkratzen. Alle Teile sind Numeriert. Vor Zusammenbau kleine Teile Anmalen.

Studiare i disegni e praticare il montaggio prima di unire insieme i pezzi con l'adesivo. Raschiare attentamente le tracce di smalto e cromatura dalle superfici da unire con adesivo. Tutti i pezzi sono numerati. Colorare i pezzi di piccole dimensioni prima di montarli.

Estudi los dibujos y practique el montaje antes de pegar las piezas. Raspe cuidadosamente el plateado y la pintura en las superficies de contacto antes de pegar las piezas. Todas las piezas estan numeradas. Es conveniente pintar las piezas pequenas antes de su montaje.

To apply decals, cut sheet as required, dip in warm water for a few seconds, slide off backing into position shown. Use in conjunction with box artwork.

Pour coller les décalques, découpez le motif plongez-le quelques secondes dans l'eau chaude puis posez-le à l'endroit indiqué en décollant le support papier. Utiliser en même temps l'illustration de la boîte.

Um die Abziehbilder aufzukleben, diese Ausschneiden, kurz in warmes wasser tauchen, dann abziehen und wie abgebildet aufkleben. In Verbindung mit Schachtel-artwork verwenden.

Para aplicar las calcomanias, separar los temas deseados, sumergir in agua tibia durante unos segundos y deslizar la calca en la posición debida. Ver ilustraciones de la tapa.

Per applicare le decalcomanie, tagliare il foglio secondo il necessario, immergere la decorazione in acqua calda per alcuni secondi, quindi sfilarla dalla carta di supporto e palpeggiarla nella posizione indicata usare in congiunzione con l'illustrazione sulla scatola.

Not appropriate for children under 36 months of age, due to the presence of small detachable parts.

Ne convient pas à un enfant de moins de 36 mois. Présence de petits éléments détachables.

Ungeeignet für kinder unter 36 Monaten. Kleine Teilchen vorhanden, die sich lösen können.

No conviene a un niño menor de 36 meses. Existen pequeñas piezas que pueden soltarse.

Non adatto ad un bambino di età inferiore ai 36 mesi. Presenza di piccoli elementi staccabili.

Bestudeer de tekening en probeer het samen te voegen. Voordat je de onderdelen aan elkaar vastplakt. Schuur voorzichtig het vergulsel en de verf van de vast te plakken vlakken. Alle onderdelen zijn genummerd. Verf de kleine onderdelen alvorens samen te voegen.

Studera bilderna noggrant och sätt ihop delarna innan du limmar ihop dem. Skrapa noggrant bort förkromning och färg från limmade delar. Alla delarna är numererade. Mala smadelarna före ihopsättning.

Tutustu piirroksiini ja harjoittele kokoamista ennen kuin limmaat osat yhteen. Raaputa maali varvasti pois limattavilta pinnolta. Kaikki osat on numeroitu. Maalaa pienet osat ennen kokoamista.

Estude atentamente os desenhos, corte as peças das grelhas com a ajuda de uma lamina e fixe as arestas de modo a suprimir qualquer irregularidade. Experimente se as peças encaixam facilmente umas nas outras antes de colar. Todas as peças estao numeradas. Pinte as pequenas peças antes de colar.

Tegningerne bør studeres, og man bør øve sig i monteringen, før delene limes sammen. Pladeslykker og maling skal omhyggeligt fjernes fra klebeoverfladerne. Alle dele er nummererede. Sma dele skal males før monteringen.

Overføring av dekaler klipp arket slik du ønsker, dypp det i varmt vann noen sekunder, og la det gli fra. Bakgrunnsarket direkte på plass som vist brukes sammen med kartongens litografi.

Fastsättning av dekaler, klipp arket. Doppa i varmt vatten några sekunder, låt baksidan glida på plats som bilden visar. Används i samband med kartongens handlitografi.

Om de plaatjes op te plakken moet het blad geknipt worden zoals aangegeven, een paar seconden in warm water gedompeld worden en de achterkant eraf gehaald worden zoals afgebeeld staat gebruik samen met afbeelding op doos.

Para aplicar as decalcomanias, cortar as folhas a medida do simbolo pretendido e mergulhalo em agua morna por alguns segundos depois. Com a ajuda de uma pinca, desliza-lo aplica-lo no respectivo lugar.

Overføringsbillederne anvendes ved at tilkippe arket efter behov. Og dyppe det i varmt vand i nogle få sekunder. Underlaget glides af og anbringes i den viste position. Påføres ifølge brugsanvisningerne på æsken.

Niet geschikt voor kinderen onder de drie jaar. Er komen kleine onderdeeltjes aan te pas die losgemaakt kunnen worden.

Rekommenderas ej för barn under 3 år. Innehåller löstagbara smådelar.

Ei alle kolmivuotiaille lapsille. Pajon irrottettavia pikkua osia.

Ikke til børn under 3 år. Forekomst af små løse elementer.

Não convém a uma criança de menos de 36 meses. Presença de pequenos elementos destacáveis.

Assembly phase
Phase de montage
Montagephase
Fase de montaje
Fase di montaggio
Montagephase
Montering
Monteringsfase
Fase de montagem
Kokoamisvaihe

Cement
Coller
Kleben
Incollare
Pegar
Lijmen
Limma
Limaa
Klebe
Colar

Crystal part
Píeço cristal
Kistalteil
Piezo cristal
Pezzo cristallo
Kristallen onderdeel
Kristalteil
Kristalstykke
Peça de cristal
Lasiosa

Decals
Decalcomanias
Abziehbild
Decalcomanie
Calcomanias
Aidrukplaatjes
Dekalkomanier
Siirtokuvat
Billedoverføring
Decalcomania

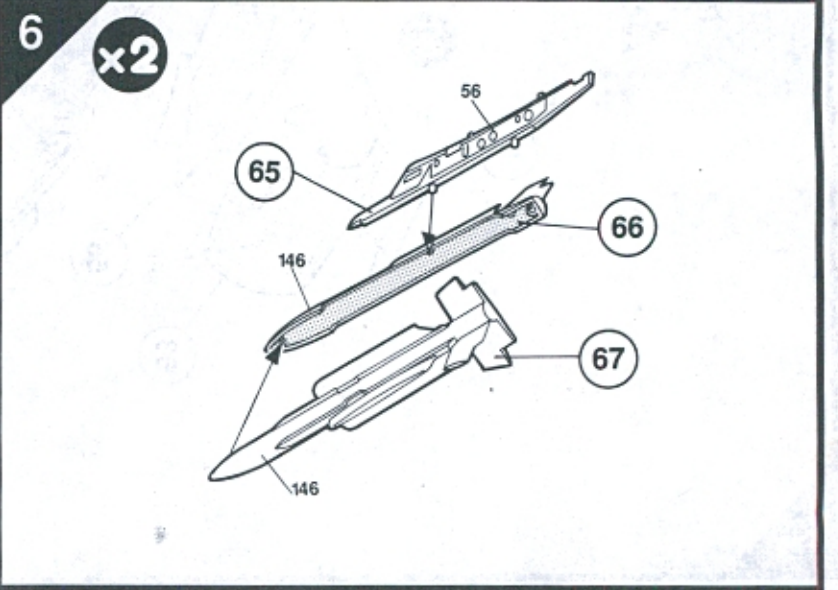
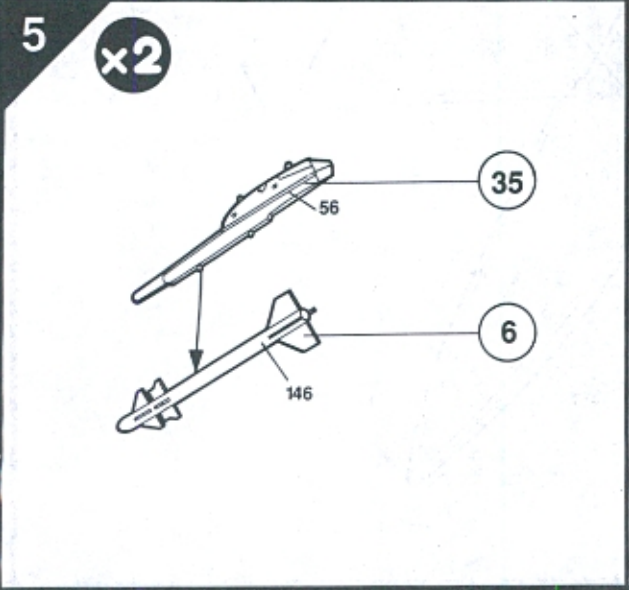
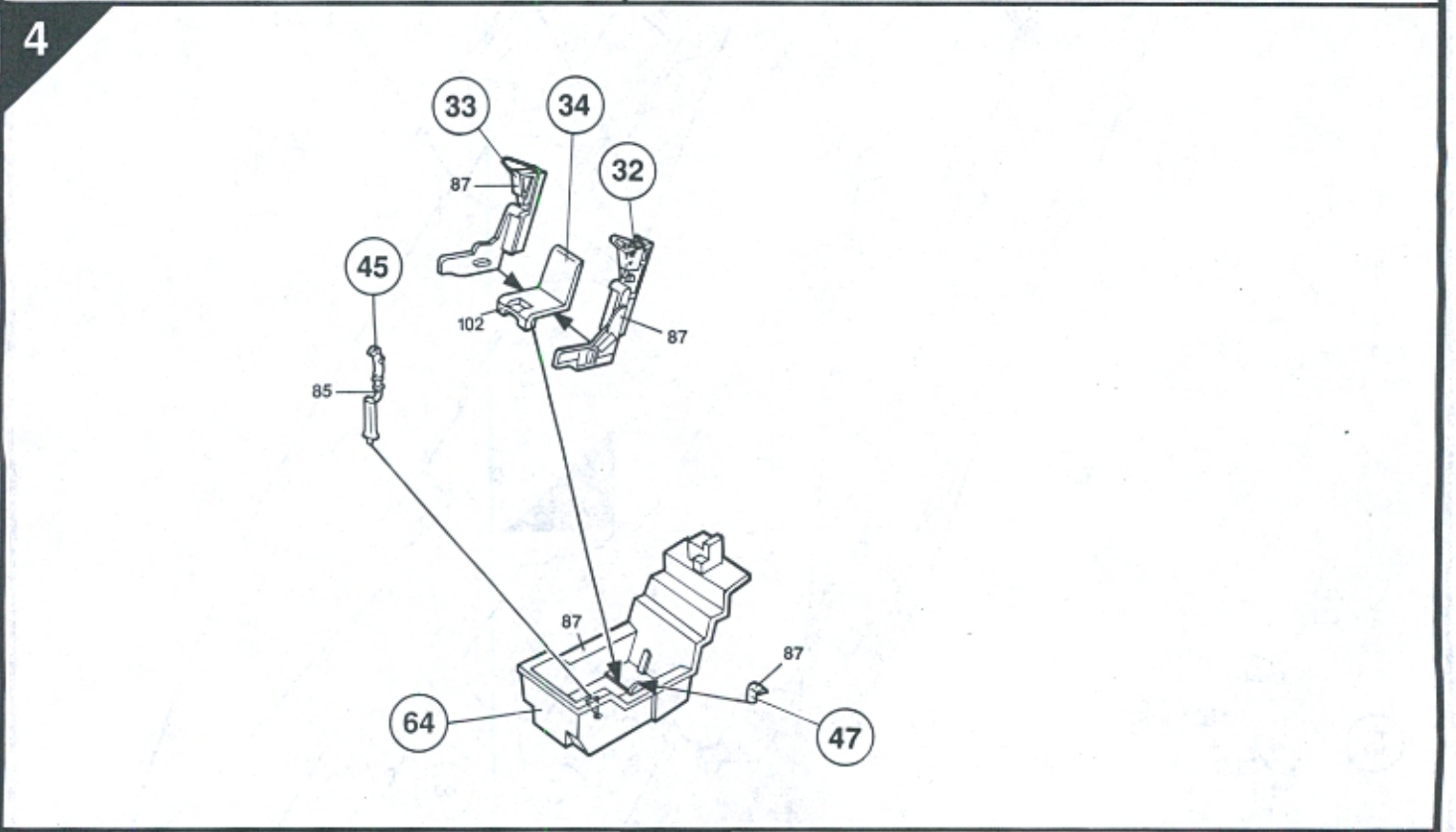
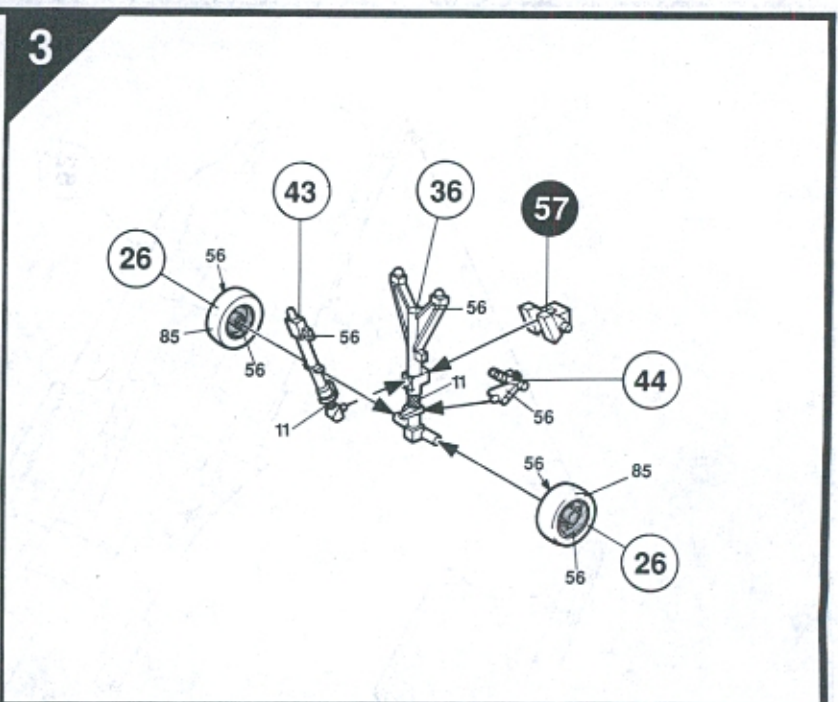
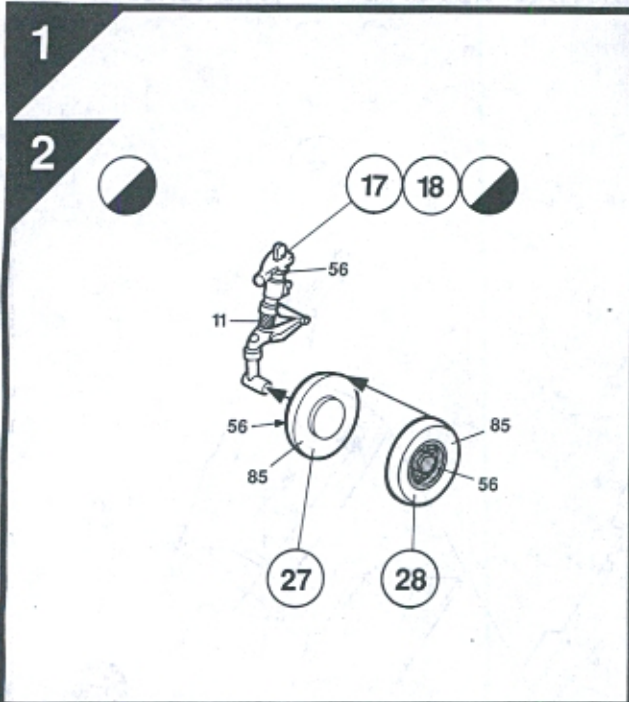
Humbrol paint number
N.º peinture Humbrol
Humbrol-Farbnr.
N.º pintura Humbrol
N.º vernice Humbrol
Humbrol verfumnummer
Humbrol färg nr
Humbrol-målningsnummer
N.º de pintura Humbrol
Humbrol-maalin numero

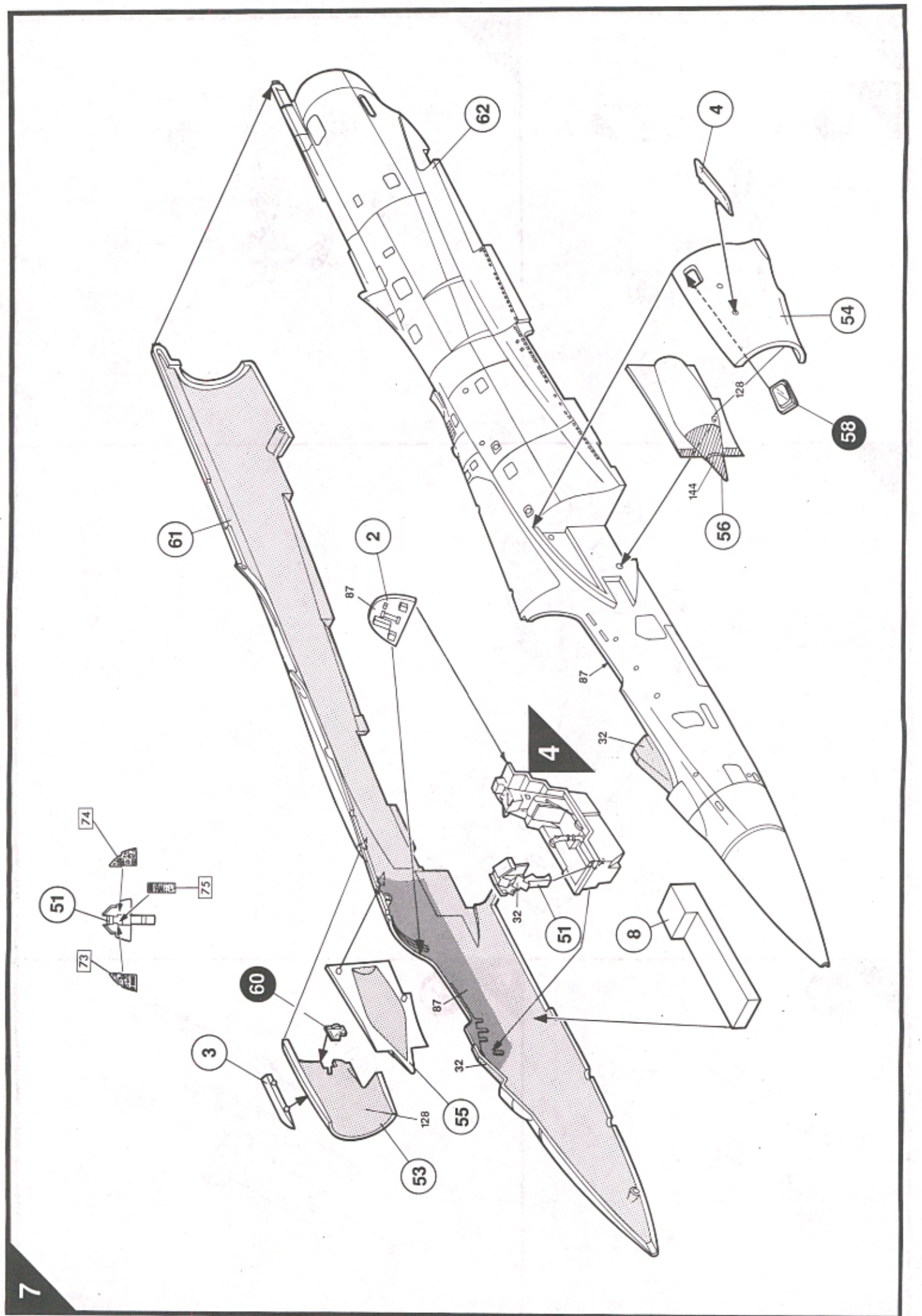
11 • 24 • 33 • 34 • 56 • 64
85 • 87 • 102 • 128 • 144
148

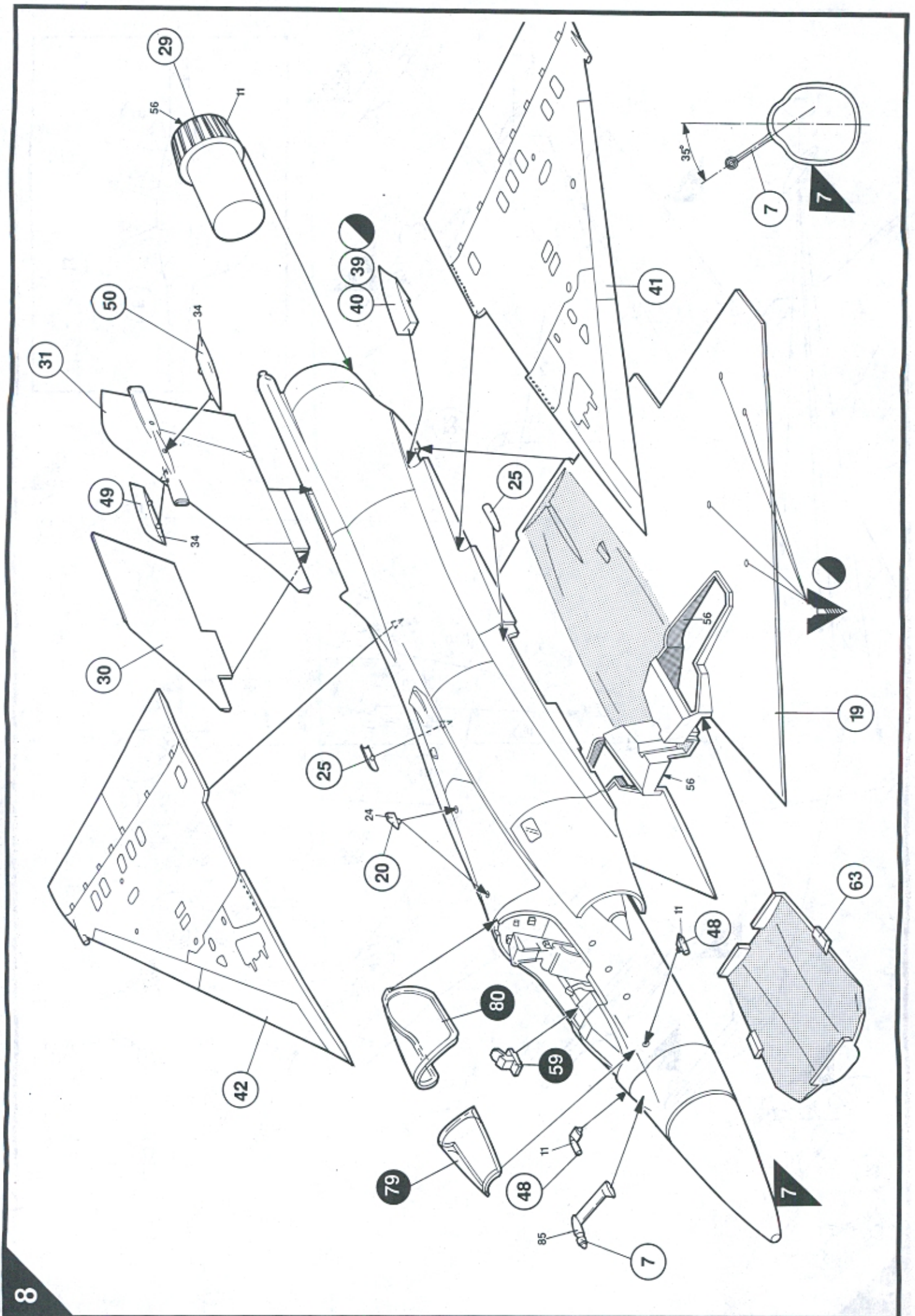
Symmetrical assembly
Montage symétrique
Symmetrischer Aufbau
Montaggio simmetrico
Montaje simétrico
Symmetrische montage
Symmetrischen asentaminen
Symmetrisk montering
Symmetrisk samling
Montagem simétrica

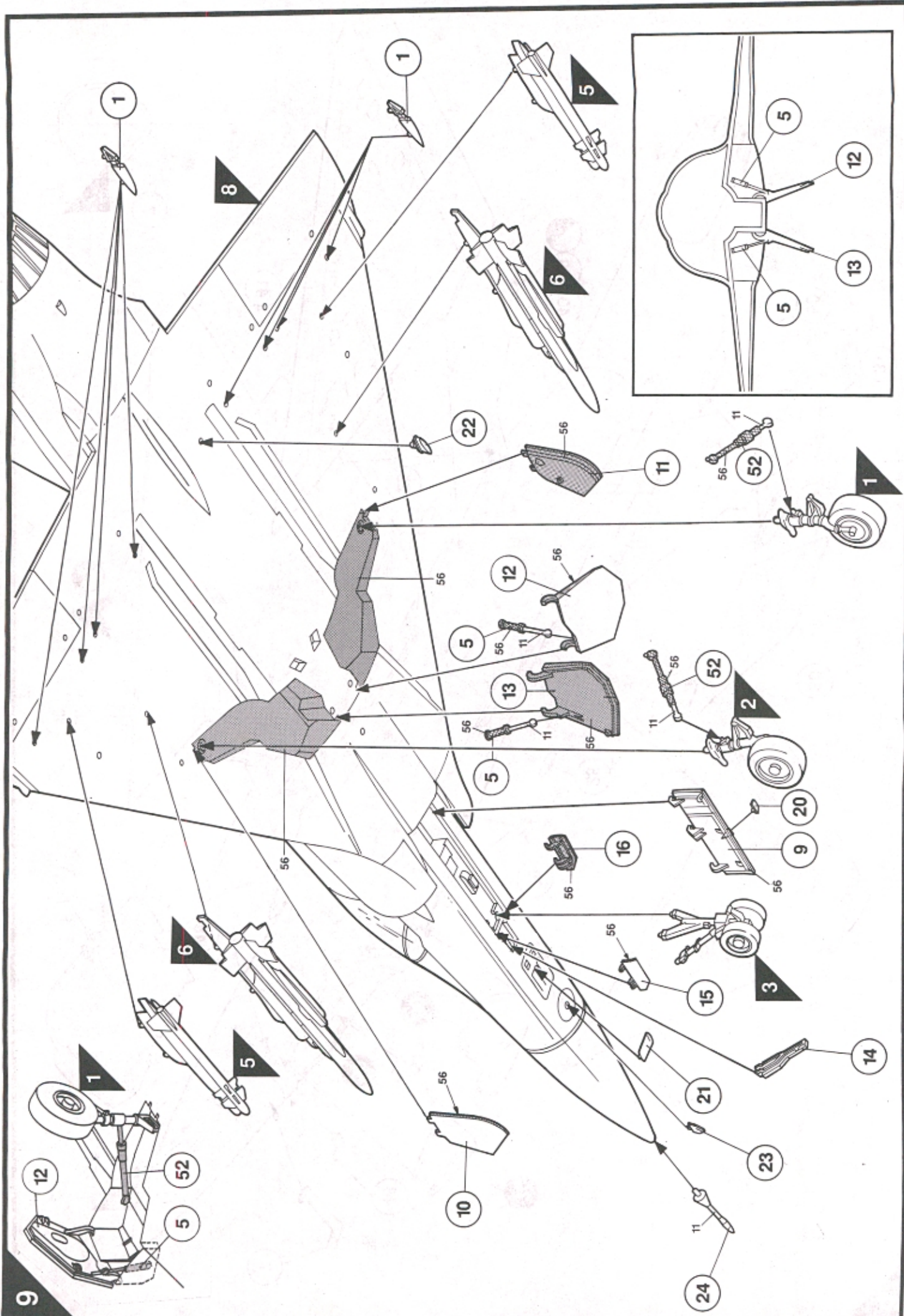
Repeat this operation
Répéter l'opération
Vorgang wiederholen
Ripetere l'operazione
Repètir a operacão
De verrichting herhalen
Utför ingreppet på nytt
Toista toimenpide
Manövern gentages
Repètir a operação

Drill or pierce
Perçer
Bohren
Forare
Agujerear
Boren
Borra
Lävistä
Gennembore
Furar

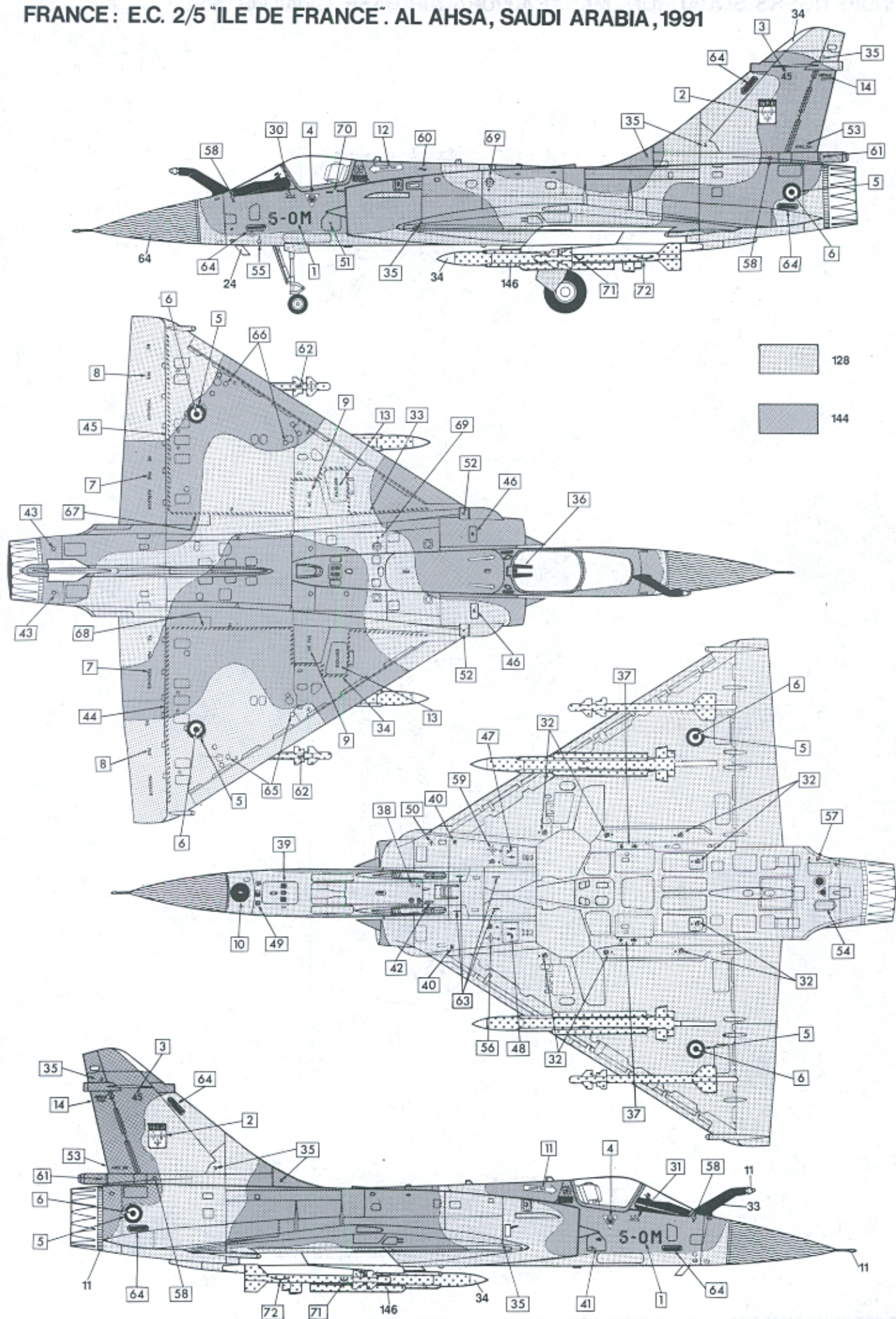








FRANCE: E.C. 2/5 "ILE DE FRANCE". AL AHSA, SAUDI ARABIA, 1991



INDE: 'TIGERS SQUADRON'. MAHARAJPURA AIR BASE, GWAILOR, 1991

