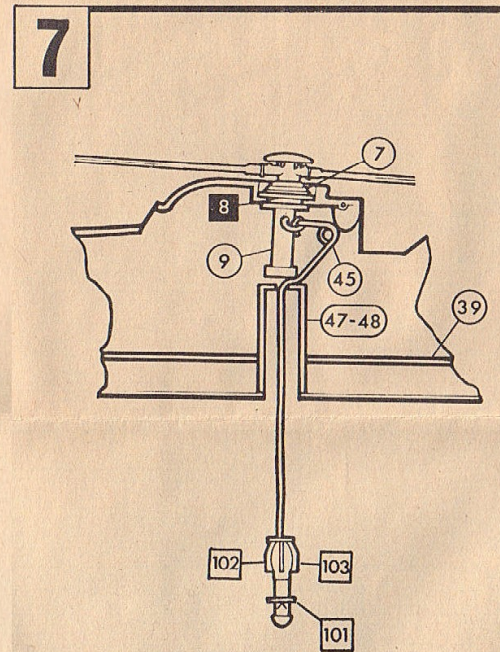
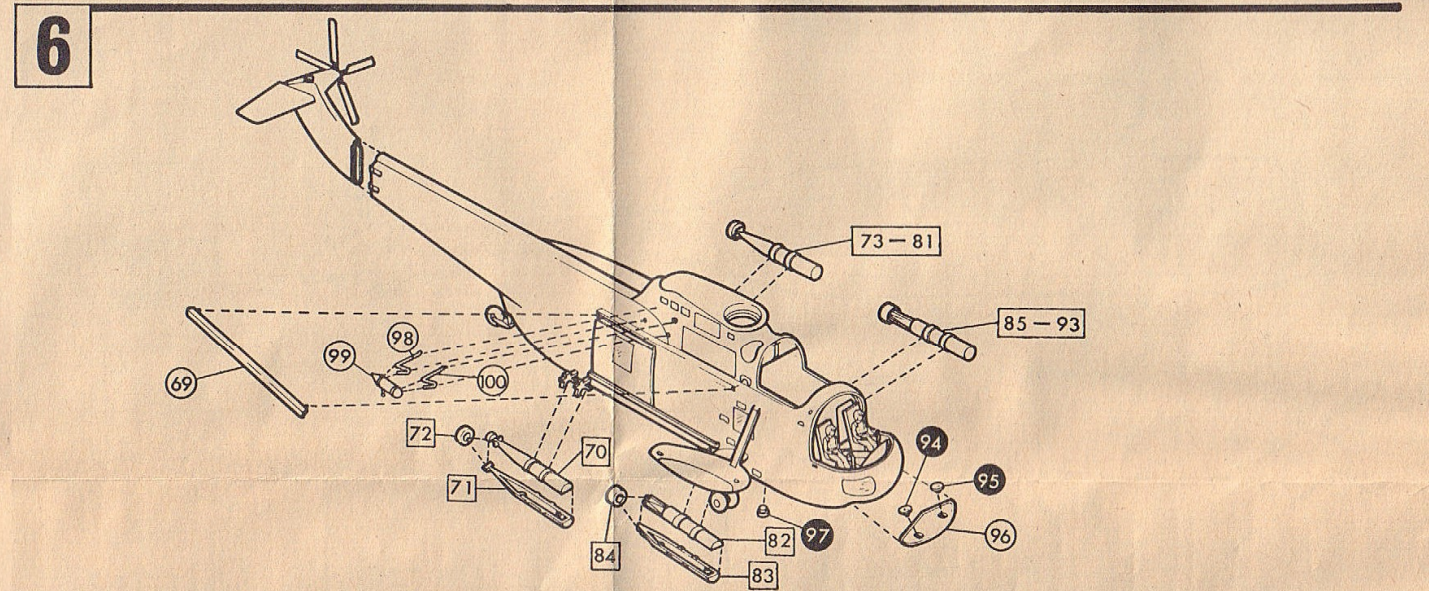
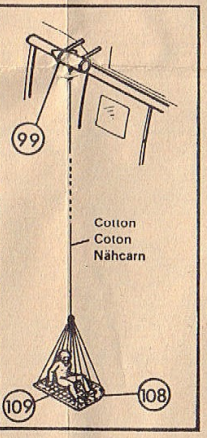
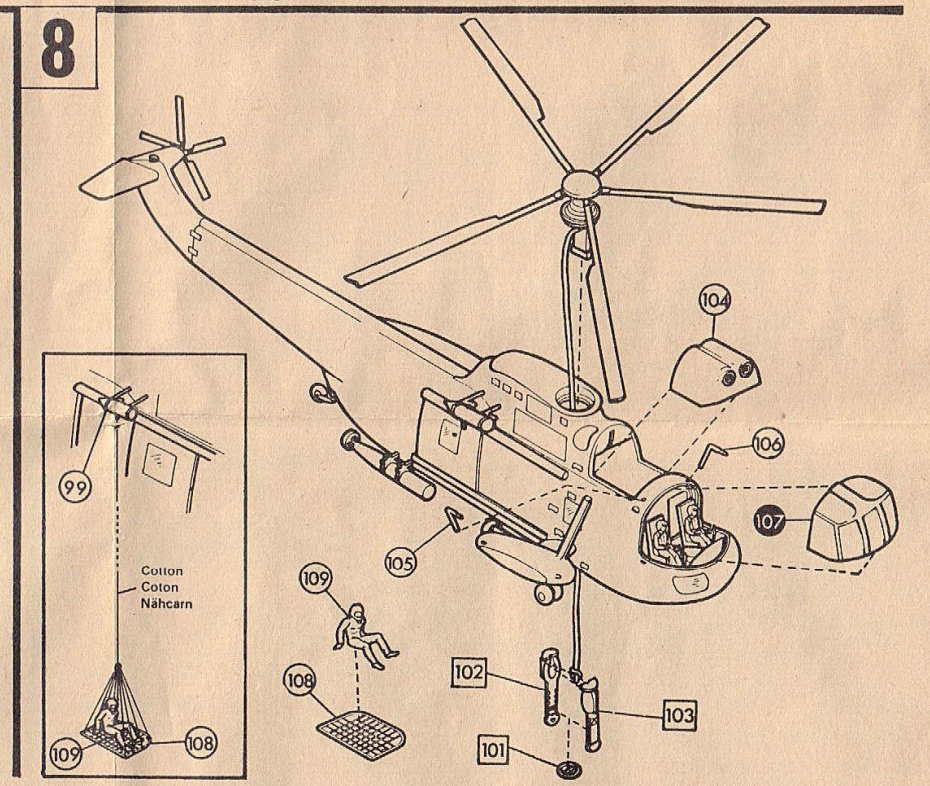
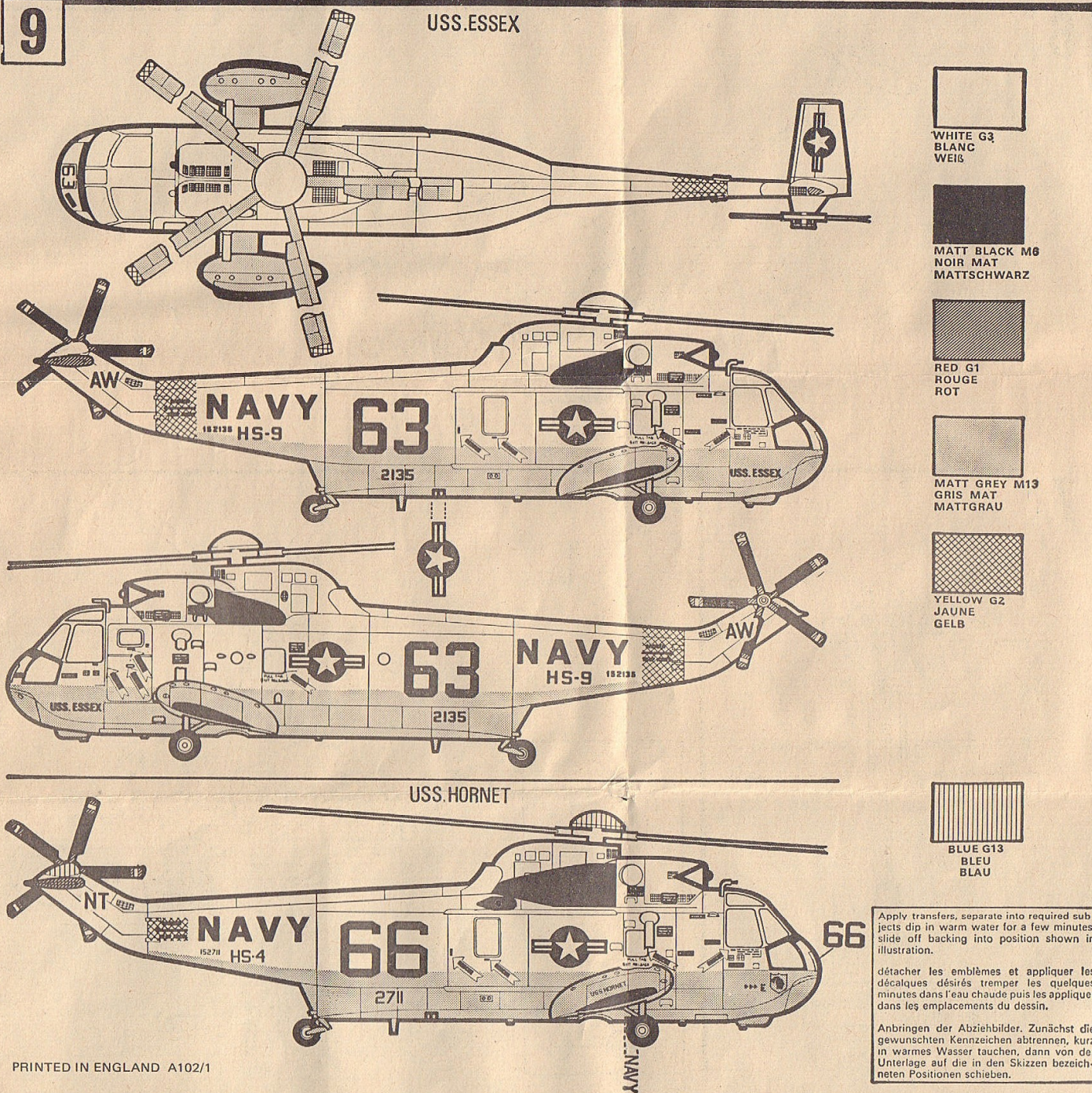


Floor assembly into part (49) after parts (41-44).
 Armament and Sonar, parts 54-65, 70-93 and 101-103 are not used on recovery helicopter '66'.
 Placer l'apartie plancher dans la pièce (49) après les pièces (41-44).
 L'armement et le Sonar, pièces (54-65), (70-93) et (101-103) ne sont pas utilisés sur l'hélicoptère de repêchage "66".
 Bodeneinbau in Teil (49) nach den Teilen (41-44).
 Bewaffnung und Sonargeräte (Teile 54-65, 70-93 und 101-103) nicht für Hubschrauber Nummer "66" verwenden.



SONAR UNIT DETAILS
 DÉTAIL DE L'ENSEMBLE SONAR
 S-GERÄTEDETAILED





PRINTED IN ENGLAND A102/1



1/72 SCALE MODEL CONSTRUCTION KIT SIKORSKY SH-3D SEA KING

The Sea King helicopter has played a vital role in the American space programme and No. 66 of Helicopter Squadron 4, markings for which are included in this kit, has become the most famous and most photographed of all helicopters—seen by millions throughout the world on television broadcasts. 66 has already performed the actual recovery of the astronauts from the capsule in four Apollo missions, including Apollo 11, the first moon-landing and the model displays the markings carried at this time. Alternative markings are included for a submarine hunter and killer of the U.S. Navy, the purpose for which the SH-3D was originally designed. It entered service in 1961 and since then further versions have been developed for mine-sweeping, air sea rescue and for use as a personnel and cargo transport.

L'hélicoptère Sea King a joué un rôle vital dans le programme spatial et la n° 66 de la 4ème Escadrille d'hélicoptère, dont les matricules sont inclus dans cette boîte, est devenu le plus connu et le plus photographié de tous les hélicoptères—vu par des millions de personnes dans le monde sur les écrans de télévision. Le 66 a déjà réalisé le repêchage des Astronautes de quatre missions Appollo, y comprise Appollo 11, le premier à se poser la Lune et cette maquette en porte les matricules. D'autres matricules sont également ci-joints pour le chasseur de sous-marine de la US Navy—c'est pour cet usage que le SH 3D fût initialement prévu. Il entra en service en 1961 et depuis plusieurs versions furent construites pour le mouillage des mines—le sauvetage en mer, pour le transport de personnel et le frêt.

Der Seaking-Hubschrauber spielte eine wichtige Rolle im amerikanischen Raumfahrt-Programm. Die Nummer 66 der Hubschrauberstaffel 4 (Schiebebilder im Bausatz) wurde dabei der berühmteste und wohl meist-fotografierte aller eingesetzten Hubschrauber. Millionen Menschen in aller Welt konnten die Apollo-Bergungen im Fernsehen verfolgen. Die Nummer 66 barg bereits vier Apollo-Besatzungen aus dem Pazifik, zuletzt Apollo 11 und 12, den ersten Mondlandern, Abzeichen dafür im Bausatz. Wahlweise enthalten sind im Bausatz ferner Abzeichen für einen Ujagd-Hubschrauber der US-Marine. Für diesen Einsatzzweck war die SH-3D eigentlich entwickelt worden. Seit 1961 im Flottendienst und aus der S-61-Reihe entwickelt, findet die SH3D- ferner als Minensuch-, Luftrettungs/Seenot-Hubschrauber sowie als Verbindungs- und Transporthubschrauber Verwendung. Mit zwei T.58-GE-10 Wellenturbinen von je 1.400 WPS erreicht er rund 265 kmh Höchstgeschwindigkeit. Die Bundesmarine hat 22 Seaking-Hubschrauber (Westland-Lizenz) in Beschaffung. Abmessungen: Länge über alles 22.14 m (gefaltet 14.40 m), Rotordurchmesser 18.89 m.

GENERAL INSTRUCTIONS
It is recommended that exploded views are studied and assembly practised before cementing together. Note: small parts are best painted before assembly. Parts should be as drawn and any moulded tabs adhering to parts removed before assembly. All parts are numbered; assemble in sequence.
IF STAND IS TO BE USED CUT AWAY WALL OF PLASTIC FROM STAND SLOT IN FUSELAGE UNDERSIDE.

INSTRUCTIONS GENERALES
Il est recommandé d'étudier avec soin les dessins et de s'exercer au montage avant de coller les pièces. On peint plus facilement les petites pièces avant de les assembler. Les pièces des pièces doivent coincider avec les dessins et on doit séparer les supports des pièces avant d'assembler celles-ci. Toutes les pièces sont numérotées et doivent être montées en ordre.
DANS LE CAS OU CE MODELE DOIT ETRE MONTÉ SUR UN SOCLE, DÉCOUPEZ L'EMPLACEMENT DANS LE FUSELAGE.

ALLGEMEINE BAUTIPS
Anordnung und Vollständigkeit aller Bauteile nach Anleitung, Abbildungen und Deckelbild überprüfen. Vor Bemalung und Montage Gussgrate entfernen und Teilepassung ungleimt probieren. Nur nächstbenötigte Teile von Gussrippen lösen bzw Sichtbeutel entnehmen. Baufolge entspricht der Teilnummerierung. Einbauteile vorab bemalen.
FALLS DAS MODELL AUF EINEN STANDER MONTIERT WERDEN SOLL SCHNEIDEN SIE DEN WERKSTOFF AUS DEM SCHLITZ IN DEM FLUGZEUGRUMPF.

- CEMENT COLLE KLEBEN
- DO NOT CEMENT NE PAS COLLER NICHT KLEBEN
- TRANSPARENCY TRANSPARENT TRANSPARENTE TEILE
- ALTERNATIVE PARTS ALTERNATIVE PIECE WAHLWEISE VERWENDBAR

SPECIAL INSTRUCTIONS
Assemble parts (1-39) in units, set aside to dry. Cut out printed instrument panel (section 4) and cement to panel (36). For working sonar unit see section 7. Attach cotton (length approx. 12 ins.) to parts 9 and later between (102, 103). Cement assembled undercarriage units (18-29) to fuselage sides after (51). Alternative armaments provided. Torpedoes (70-81) or Depth Charges (82-93).

INSTRUCTIONS SPECIALES
Assembler les pièces (1-39) en ensembles, laisser sécher. Découper le tableau de bord imprimé (section 4) et coller au panneau (36) Pour l'ensemble sonar voir section 7. Attacher un fil de coton (longueur: environ 30 cms) aux pièces 9 et plus tard entre (102, 103) Coller les ensembles de train d'atterrissage (18-29) aux côtés du fuselage après (51). Armement au choix. Torpilles (70-81) ou Grenades anti-sous-marines (82-93).

SONDERHINWEISE
Teile 1-39 zu Einheiten zusammenbauen, dann zum Trocknen beiseite stellen. Bedrucktes Gerätebrett (Abschnitt 4) ausschneiden und an Tafel 36 kleben. Details über das S-Gerät in Abschnitt 7. An den Teilen 9, und später zwischen den Teilen 102 und 103 Baumwollfäden von ca. 30 cm Länge befestigen. Die zusammengebauten Teile des Fahrgestells 18-29 mit den Rumpfsseiten nach 51 verkleben Verschiedene Bewaffnung steht Wahl. Torpedos (70-81) oder Wasserbomben (82-93).