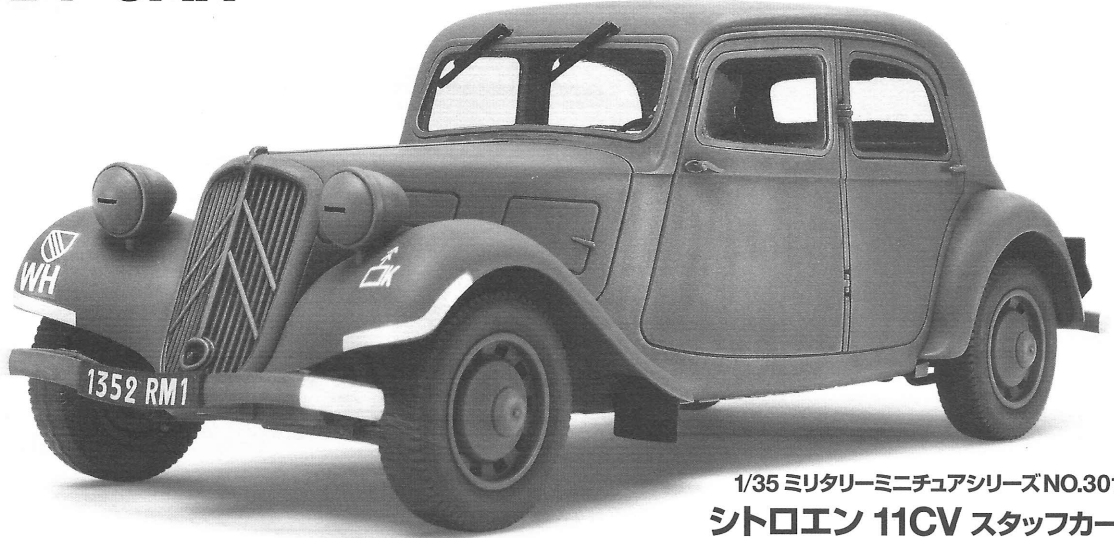


CITROËN TRACTION 11CV



STAFF CAR 1/35 MILITARY MINIATURE SERIES NO.301



1/35 ミリタリーミニチュアシリーズNO.301
シトロエン 11CV スタッフカー

The Citroën 11CV was a French mid-sized passenger car first produced in 1934 with monocoque construction and front-wheel drive, both of which were advanced features at the time. Powered by a longitudinally-mounted 1,911cc inline 4-cylinder engine, it was lightweight and had a low center of gravity thanks to the monocoque construction and its torsion bar suspension with independent front double wishbones and a rear rigid axle provided superb driving characteristics. Its graceful body styling and comfortable ride made it a popular car and it was widely known by the name Traction Avant, the French term for "front-wheel drive." The car's performance and versatility was also noticed by the military and many were used by the French army. German forces also

Der Citroën 11CV war ein 1934 erstmals produzierter Französischer Mittelklassewagen mit selbsttragendem Aufbau und Frontantrieb, beides war damals sehr fortschrittlich. Von einem längs eingebauten 1.911cm³ Reihen-4-Zylinder Motor angetrieben, war er leichtgewichtig und hatte dank der Monocoque-Konstruktion einen niederen Schwerpunkt, seine Radaufhängung mit Torsionsstäben bei Einzelradaufhängung an Doppelquerlenkern vorne und einer Starrachse hinten, sorgte für überragende Fahreigenschaften. Seine ansprechende Karosserie und komfortables Fahren machten ihn zu einem beliebten Auto und er war wohlbekannt unter der Bezeichnung „Traction Avant“, den Französischen Wort für Frontantrieb. Die Leistung und Vielseitigkeit des Autos beeindruckte auch das Militär, daher wurden viele von der Französischen Armee benutzt. Das Deutsche Heer beschlagnahmte nach der Einnahme von Frankreich auch eine große Zahl an privaten 11CVs und solchen der

La Citroën 11CV produite à partir de 1934 était une automobile de taille moyenne de construction monocoque et transmission aux roues avant (traction), deux caractéristiques révolutionnaires pour l'époque. Propulsée par un moteur 4 cylindres en ligne de 1.911cm³ installé longitudinalement, elle était légère et avait un centre de gravité très bas. Grâce à sa suspension à barres de torsion, à roues indépendantes à double triangulation à l'avant et à pont rigide suspendu à l'arrière, elle avait un très bon comportement routier. Les lignes gracieuses de sa carrosserie et son confort en firent une voiture très populaire communément appelée Traction Avant. Ses performances et sa polyvalence furent remarquées des militaires et beaucoup furent utilisés par l'armée française. Les forces allemandes réquisitionnèrent un grand nombre de 11CVs civiles et

第二次大戦前の1934年に発表されたフランスの中型乗用車シトロエン11CVは、前輪駆動やモノコックなどの先進技術をいち早く量産車に採用したことで知られています。直列4気筒1,911ccエンジン縦置き前輪を駆動するFF方式は室内をプロペラシャフトが通らず、その分室内を低くアレンジできることで低重心化を実現。また車体はモノコック構造の採用で軽量化がはかられ、トーションバーを使った前輪ダブルウィッシュボーン独立、後輪リジッドアクスルのサスペンションとも相まってすぐれた走行性能を発揮したのです。さらに乗り心地や優美なスタイリングも加わり、発売とともに幅広く人気を集めました。人々からはフランス語で前輪駆動を意味する「トラクション・アバン(Traction Avant)」や「トラクション」と呼ばれ親しまれたのです。その性能と汎用性は軍用としても注目され、フランス軍にも配備されました。第二次大戦初期にドイツ軍がフランスを占領すると民間やフランス軍のシトロ

seized large numbers of civilian and French army 11CVs for their own use after their conquest of France. Most of these vehicles were painted overall German Gray, but some kept the French style license plates and vehicles used by some high-ranking officers kept their civilian colors as well. The 11CV served throughout Europe and the Russian front, while many were commandeered in Tunisia for local use in North Africa. It was also used by the French Resistance during the German occupation and many were recaptured after the invasion of Normandy and used by Free French forces. Even after WWII, the 11CV was a common form of daily transport and remained in production until 1957, with a total of 750,000 produced, including long-wheelbase, convertible, and coupe variants.

Französischen Armee für den Eigengebrauch. Die meisten dieser Fahrzeuge wurden ganz in Deutschem Grau gestrichen, einige behielten ihr Französisches Nummernschild bei und Fahrzeuge, die von etlichen hochrangigen Deutschen Offizieren benutzt wurden, bewahrten auch ihre zivile Farbgebung. Der 11CV diente so in ganz Europa und an der Russischen Front, eine Reihe wurde sogar nach Tunesien zum örtlichen Gebrauch in Nordafrika abkommandiert. Während der Deutschen Besatzungszeit fuhr ihn auch die Französischen Widerstandsbewegung, viele wurden nach der Invasion in der Normandie zurückerobert und von den Französischen Streitkräften während der Befreiung Frankreichs eingesetzt. Der 11CV war selbst nach dem Zweiten Weltkrieg die übliche Form für tägliche Transportaufgaben und blieb bis 1957 in Produktion, wobei insgesamt 750.000 gefertigt wurden, einschließlich solcher mit langem Radstand, Kabrios und Coupés.

militaires françaises pour les utiliser après l'invasion de la France. La plupart de ces véhicules étaient peints dans le gris foncé standard de l'armée allemande, certains conservant des plaques françaises et d'autres utilisés par des officiers haut gradés allemands conservèrent leur peinture civile. La 11CV servit dans toute l'Europe et sur le Front Russe, beaucoup étant également employées en Afrique du Nord. Elle fut également utilisée par la résistance française sous l'occupation allemande et beaucoup furent recapturées après le Débarquement de Normandie et réutilisées par les Forces Françaises Libres pour la libération de la France. La 11CV resta en production bien après la guerre, jusque 1957. Au total, 750.000 furent produites incluant des versions longue, cabriolet et coupé.

エン11CVを多数徴用。その多くはジャーマングレイに塗り直されていますが、ナンバーはフランス民間車のままの車輛も見られ、さらに高級将官の中にはグロス塗装のボディのまま使用しているケースもありました。ドイツ軍の11CVはヨーロッパ各地でもちろん遠くロシア戦線まで送られ、北アフリカ戦線最後の戦場となったフランス領チュニジアでは、ドイツ軍が現地の11CVを接収・配備しました。一方、占領下のフランス国内ではレジスタンスが活用し、ノルマンディー上陸作戦後は再び自由フランス軍が多数の11CVをドイツ軍から奪い返してフランス解放の戦いに使用しました。戦後はフランスの復興と生活の足として活躍し、1957年まで生産を継続。大戦中に一時中断があったものの、ロングホイールベース型やカブリオレ、クーペなど様々な派生型を含めて23年間に75万台が生産された11CVは、その比類ない先進性により現代でも歴史的な傑作乗用車として高く評価されているのです。



作る前にならず
お読みください。

READ BEFORE ASSEMBLY.
ERST LESEN - DANN
BAUEN.
LIRE AVANT ASSEMBLAGE.

イラスト: 上田 信

●このキットは組み立てモデルです。作る前に必ず説明書を最後までお読みください。また小学生などの低年齢の方が組み立てる時は、保護者の方もお読みください。

●接着剤や塗料は、必ずプラスチック用をお使いください。(別売)

●Read carefully and fully understand the instructions before commencing assembly. A supervising adult should also read the instructions if a child assembles the model.

●Bevor Sie mit dem Zusammenbau beginnen, sollten Sie alle Anweisungen gelesen und verstanden haben. Falls ein Kind das Modell zusammenbaut, sollte ein beaufsichtigender Erwachsener die Bauanleitung ebenfalls gelesen haben.

●Bien lire et assimiler les instructions avant de commencer l'assemblage. La construction du modèle par un enfant doit s'effectuer sous la surveillance d'un adulte.

注意

●工具の使用には十分注意してください。特にナイフ、ニッパーなどの刃物によるケガや事故に注意してください。

●接着剤や塗料は使用する前にそれぞれの注意書きをよく読み、指示に従って正しく使用し、使用するときは換気に十分注意してください。

●小さなお子様のいる所での作業はやめてください。小さな部品の飲み込みや、ビニール袋をかぶつての窒息などの危険な状況が考えられます。

CAUTION

●When assembling this kit, tools including knives are used. Extra care should be taken to avoid personal injury.

●Read and follow the instructions supplied with paints and/or cement, if used (not included in kit). Use plastic cement and paints only.

●Keep out of reach of small children. Children must not be allowed to put any parts in their mouths or pull vinyl bags over their heads.

注意

●Beim Zusammenbau dieses Bausatzes werden Werkzeuge einschließlich Messer verwendet. Zur Vermeidung von Verletzungen ist besondere Vorsicht angebracht.

●Wenn Sie Farben und/oder Kleber verwenden (nicht im Bausatz enthalten), beachten und befolgen Sie die dort beiliegenden Anweisungen. Nur Klebstoff und Farben für Plastik verwenden.

●Bausatz von kleinen Kindern fernhalten.

Kindern darf keine Möglichkeit gegeben werden, irgendwelche Teile in den Mund zu nehmen oder sich Plastiktüten über den Kopf zu ziehen.

PRECAUTIONS

●L'assemblage de ce kit requiert de l'outillage, en particulier des couteaux de modélisme. Manier les outils avec précaution pour éviter toute blessure.

●Lire et suivre les instructions d'utilisation des peintures et ou de la colle, si utilisées (non incluses dans le kit). Utilisez uniquement une colle et des peintures spéciales pour le polystyrène.

●Garder hors de portée des enfants en bas âge. Ne pas laisser les enfants mettre en bouche ou sucer les pièces, ou passer un sachet vinyl sur la tête.

PAINTS REQUIRED

●塗装指示のマークです。タミヤカラーのカラーナンバーで指示しました。

This mark denotes numbers for Tamiya Paint colors.

TS-4 ●ジャーマングレー / German grey /

XF-63) Deutsches Grau / Gris Panzer

TS-13 ●クリヤー / Clear / Klarlack / Vernis transparent

TS-14 ●ブラック / Black / Schwarz / Noir

(X-1)

AS-5 ●ライトブルー(ドイツ空軍) / Light blue (Luftwaffe) / Hellblau (Luftwaffe) / Bleu Clair (Luftwaffe)

X-2 ●ホワイト / White / Weiß / Blanc

X-6 ●オレンジ / Orange / Orange / Orange

X-7 ●レッド / Red / Rot / Rouge

X-11 ●クロムシルバー / Chrome silver / Chrom-Silber / Aluminium chromé

X-18 ●セミグロスブラック / Semi gloss black / Seidenglanz Schwarz / Noir satiné

XF-1 ●フラットブラック / Flat black / Matt Schwarz / Noir mat

XF-2 ●フラットホワイト / Flat white / Matt Weiß / Blanc mat

XF-5 ●フラットグリーン / Flat green / Matt Grün / Vert mat

XF-15 ●フラットフレッシュ / Flat flesh / Fleischfarben Matt / Chair mate

XF-55 ●デッキタン / Deck tan / Deck-Braun / Havane

XF-56 ●メタリックグレイ / Metallic grey / Grau-Metallic / Gris métallisé

XF-58 ●オリーブグリーン / Olive green / Olivgrün / Vert olive foncé

XF-61 ●ダークグリーン / Dark green / Dunkelgrün / Vert foncé

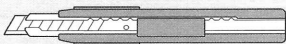
XF-65 ●フィールドグレイ / Field grey / Feldgrau / Gris campagne

RECOMMENDED TOOLS

《用意する工具》

Recommended tools
Benötigtes Werkzeug
Outillage nécessaire

ナイフ
Modeling knife
Modelliermesser
Couteau de modélisme



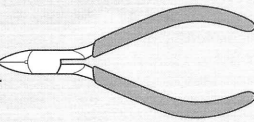
ピンセット
Tweezers
Pinzette
Précelles



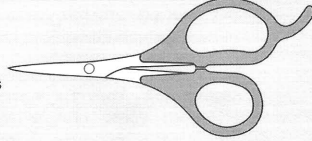
接着剤 (プラスチック用)
Cement
Kleber
Colle



ニッパー
Side cutters
Seitenschneider
Pince coupante



ハサミ
Scissors
Schere
Ciseaux



ASSEMBLY



●組立説明図の中で塗装指示のない部品はボディ色で塗装します。

●When no color is specified, paint the item with body color.

●Wenn keine Farbe angegeben ist, Teile mit Karosseriefarbe bemalen.

●Lorsqu'aucune teinte n'est spécifiée, peindre dans la teinte de carrosserie.

★P5, P6を参考にA~Eのどれか1つを選んでください。

★Select one from type A to E, referring to page 5 and 6.

★Wählen Sie entsprechend Seite 5 und 6 einen Typ A bis E.

★Choisir entre les types A à E, en se reportant page 5 et 6.



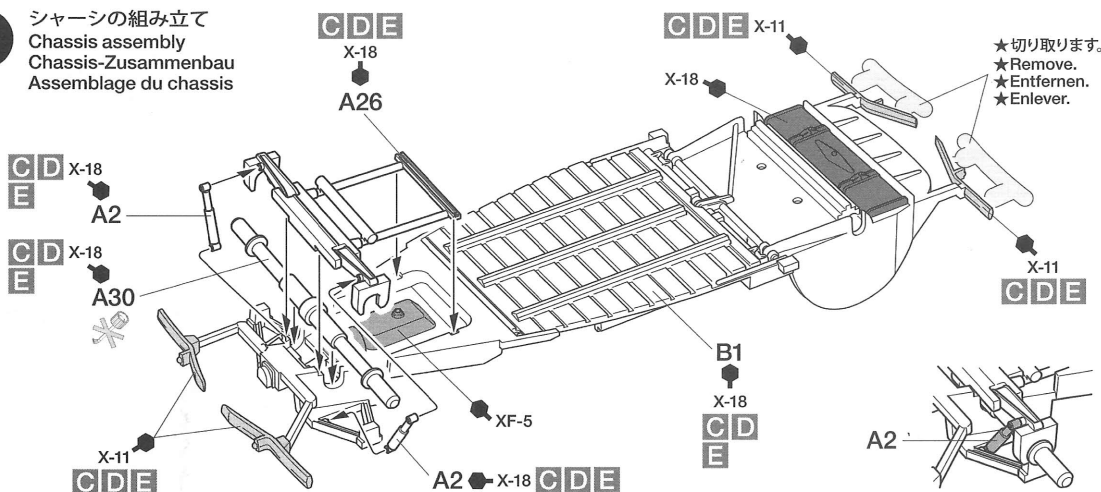
このマークの部品は接着しません。

Do not cement.

Nicht kleben.

Ne pas coller.

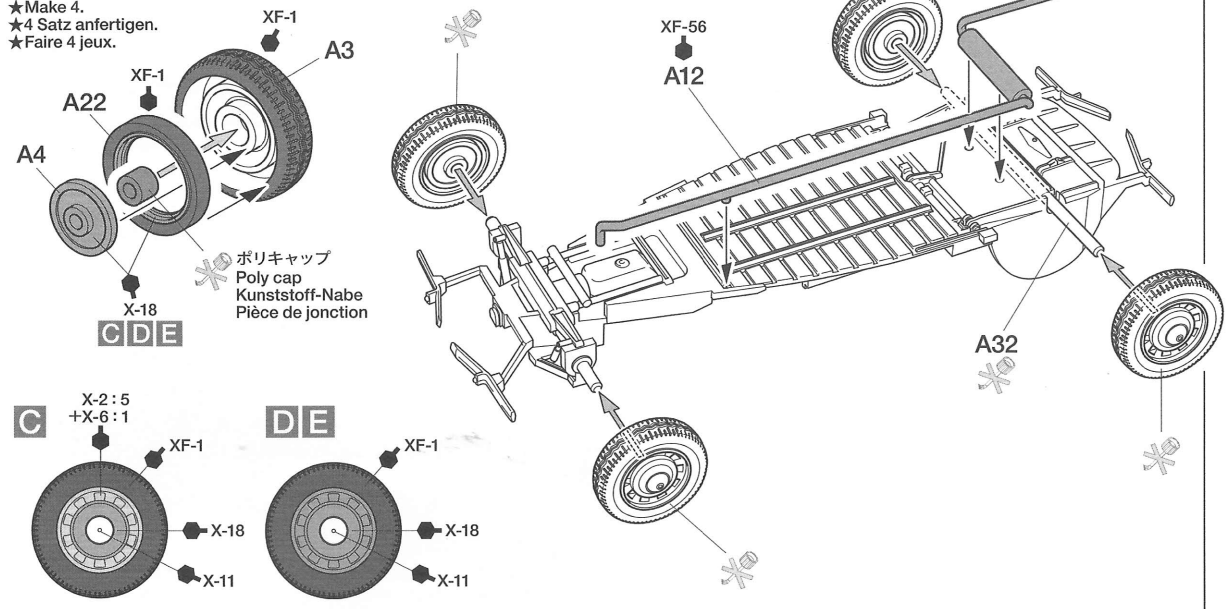
1 シャーシの組み立て
Chassis assembly
Chassis-Zusammenbau
Assemblage du chassis



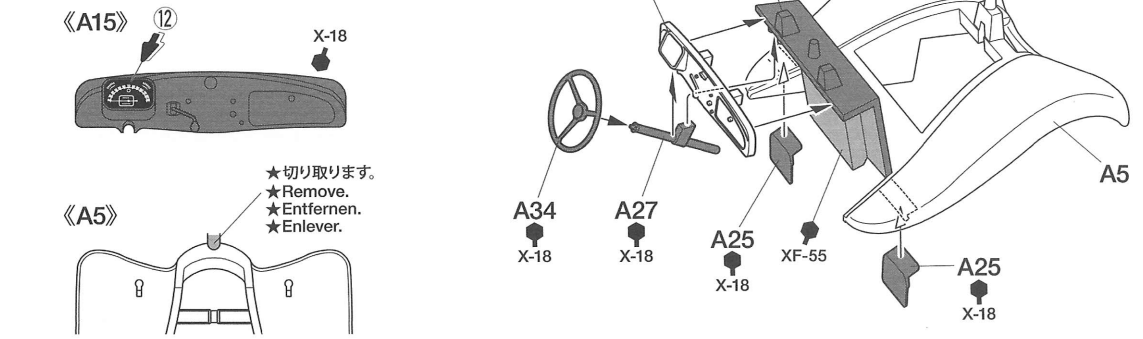
★切り取ります。
★Remove.
★Entfernen.
★Enlever.

2 タイヤの取り付け
 Attaching wheels
 Einbau der Räder
 Fixation des roues

- ★4個作ります。
- ★Make 4.
- ★4 Satz anfertigen.
- ★Faire 4 jeux.

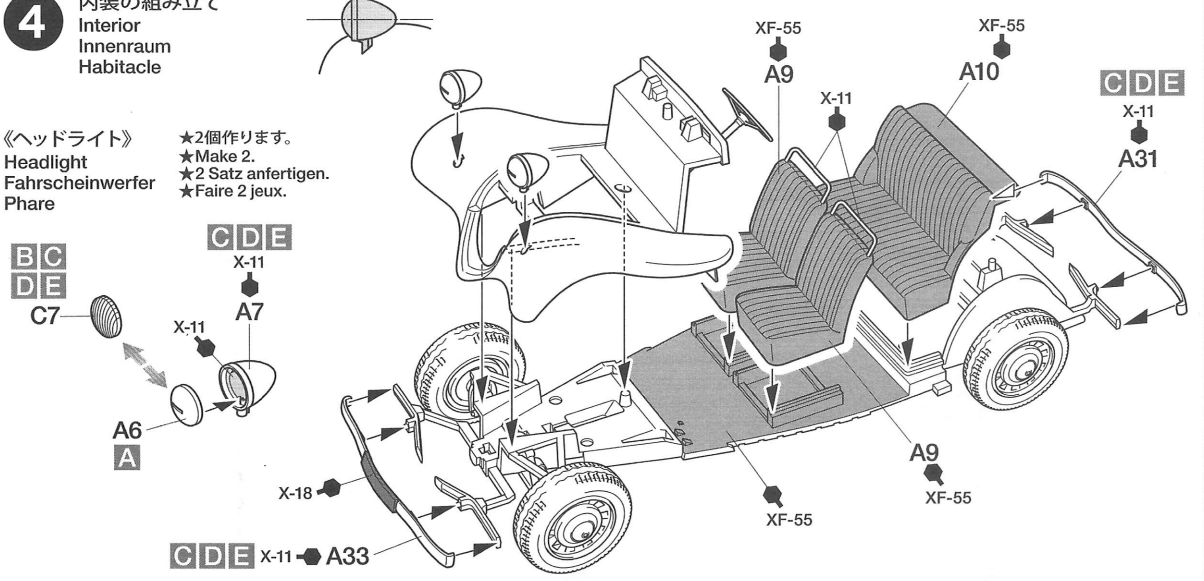


3 フロントフェンダーの組み立て
 Front fender assembly
 Zusammenbau des vorderen Kotflügels
 Assemblage des garde-boue avant



4 内装の組み立て
 Interior
 Innenraum
 Habitable

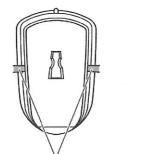
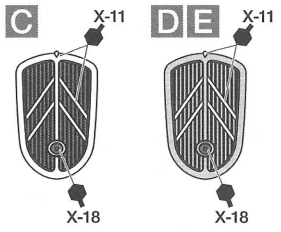
- 《ヘッドライト》
 Headlight
 Fahrerscheinwerfer
 Phare
- ★2個作ります。
 - ★Make 2.
 - ★2 Satz anfertigen.
 - ★Faire 2 jeux.



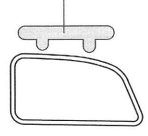
5

ボディの取り付け
Attaching body
Aufsetzen der Karosserie
Fixation de carrosserie

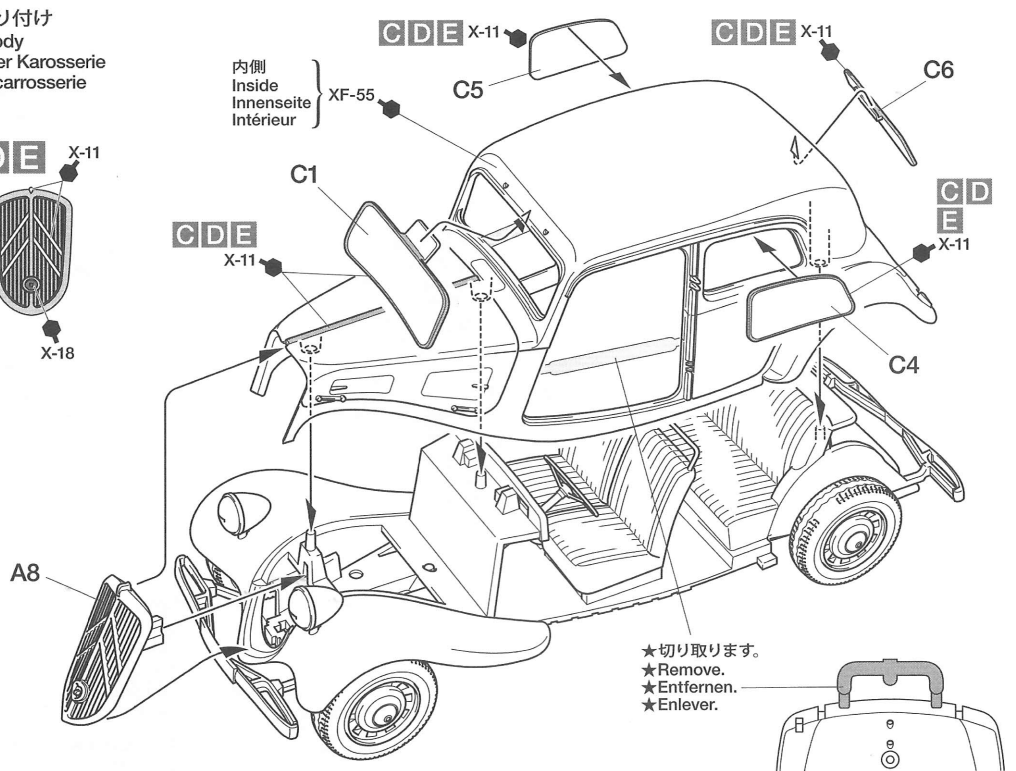
《A8》



★切り取ります。
★Remove.
★Entfernen.
★Enlever.

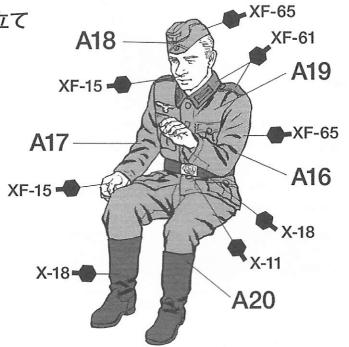


《C5,C4》



6

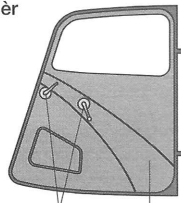
人形の組み立て
Figure
Figur
Figurine



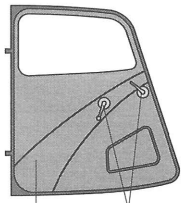
《ドアの塗装》
Painting doors
Bemalung der Türen
Peinture des portières

《A23》

《A24》



X-11 XF-55

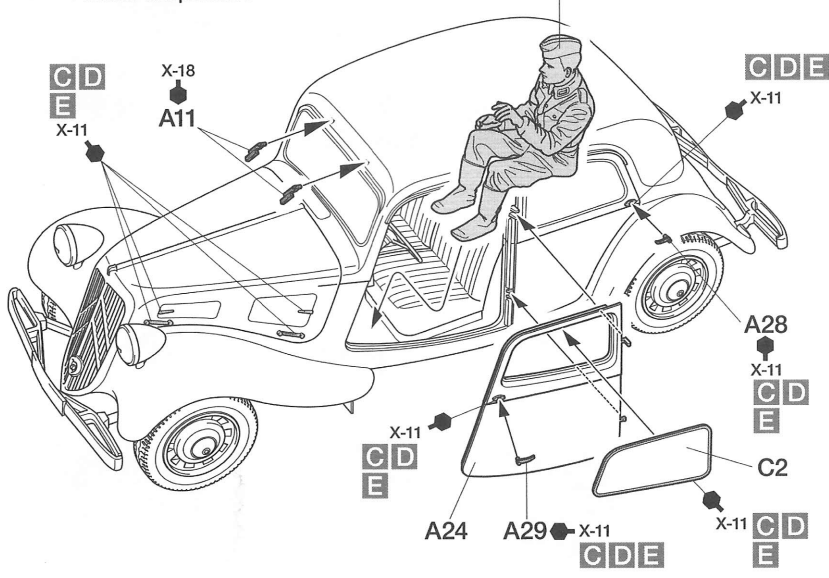


XF-55 X-11

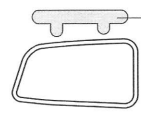
7

ドアの取り付け
Attaching doors
Türen-Einbau
Fixation des portières

★A16 (腕) はハンドルに合わせて取り付けてください。
★Attach arms (A16) to fit the position of steering wheel.
★Die Arme (A16) so anbringen, dass sie das Lenkrad halten.
★Fixer les bras (A16) avec les mains posées sur le volant.

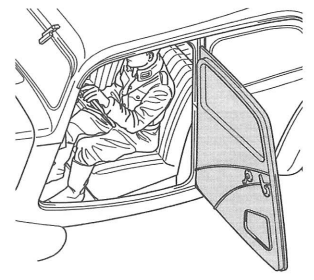


《C2,C3》



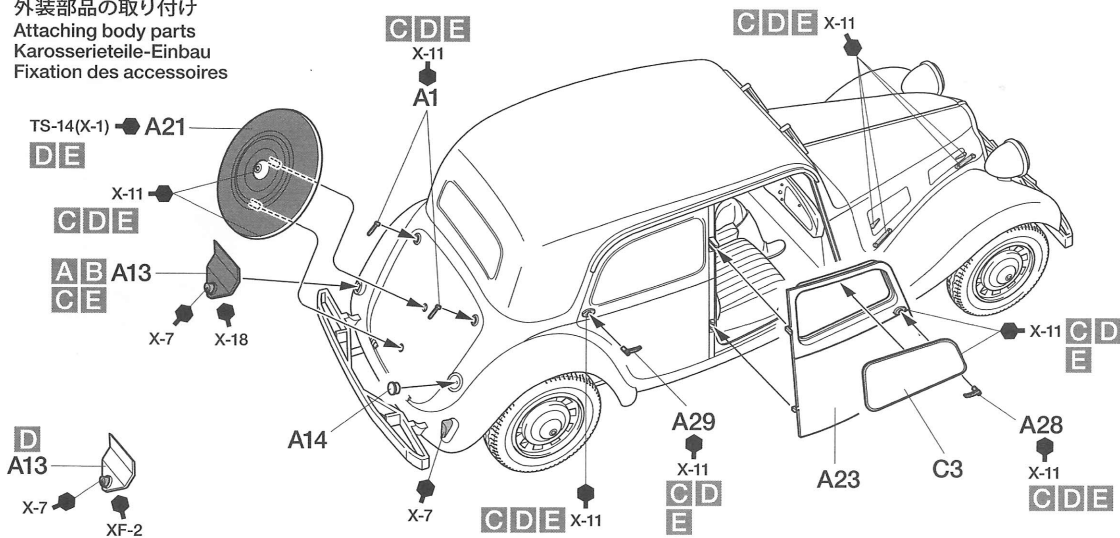
★切り取ります。
★Remove.
★Entfernen.
★Enlever.

★ドアパネルは開閉のどちらかの状態を選びます。
★Attach doors in open or closed position.
★Die Türen entweder geöffnet oder geschlossen anbringen.
★Fixer les portes ouvertes ou fermées.



8

外装部品の取り付け
 Attaching body parts
 Karosserieteile-Einbau
 Fixation des accessoires



PAINTING

《シトロエン11CVの塗装》

第二次大戦前後に生産された民間用の11CVは多彩なボディカラーが用意され、フロントグリルの一部やバンパーにはメッキが施されていました。またフランス軍に配備された11CVの基本塗装はオリーブグリーン単色でした。フランス降伏後にドイツ軍によって使用された11CVの多くはジャーマングレイで塗り直され、さらに大戦後半にはダークイエローを基本色とする迷彩塗装が施された11CVも見られます。室内など細部の塗装は組立図中に●マークとタミヤカラー・エナメル塗料、アクリル塗料、スプレー塗料の色番号で指示してあります。

Citroën 11CV Painting Guide

Civilian 11CVs had colorfully painted bodies

and featured metal-plating on the bumpers and sections of the grille. Cars in French military service were painted overall Olive Green. Most 11CVs used by German forces were painted overall German Grey, although cars with a camouflage pattern applied over a Dark Yellow base coat were seen in the latter half of WWII. Refer to the instruction manual for information on painting details. The ● mark indicates numbers for Tamiya Paint colors.

Citroën 11CV Lackieranleitung

Zivile 11CVs hatten farbenfrohe Karosserien und trugen Chromteile auf Stoßfängern und bestimmten Bereichen des Kühlergrills. Autos im Dienst des Französischen Militärs waren vollständig olivgrün lackiert. Die meisten vom Deutschen Heer benutzten 11CVs waren insgesamt in deutschem Grau lackiert, in der späteren

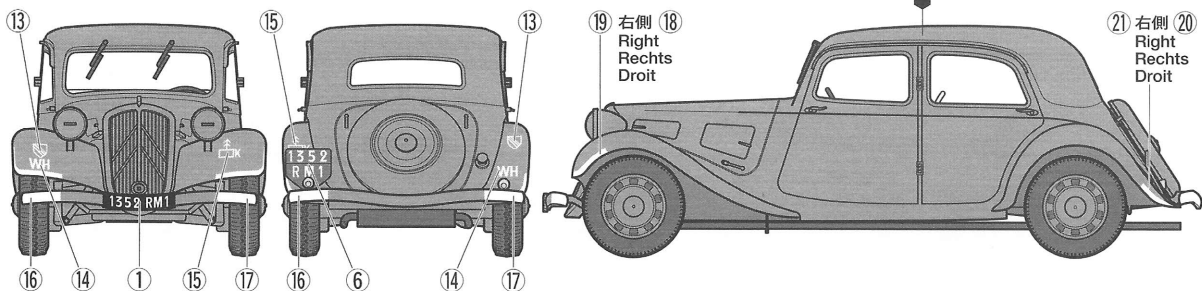
Hälfte des Zweiten Weltkriegs konnte man auch Autos mit einem Tarnanstrich auf dunkelgelber Grundierung sehen. Beachten Sie die Bauanleitung als Hinweis für die Detailbemalung. Die ● Markierung gibt die Nummern der Tamiya-Lackfarben an.

Peinture de la Citroën 11CV

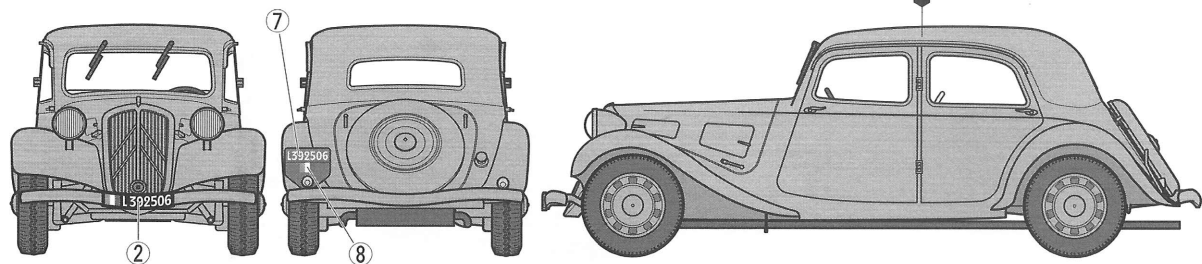
Les 11CV civiles avaient des carrosseries colorées et des pare-chocs et parties de calandre chromés. Les voitures utilisées par l'armée française étaient entièrement peintes en vert olive. La plupart des 11CV employées par les forces allemandes étaient gris foncé, mais des voitures camouflées sur une base jaune sombre ont existé pendant la seconde moitié de la guerre. Se reporter à la notice de montage pour la mise en peinture des détails. Le symbole ● indique la référence de peinture Tamiya à employer.

PAINTING & MARKING

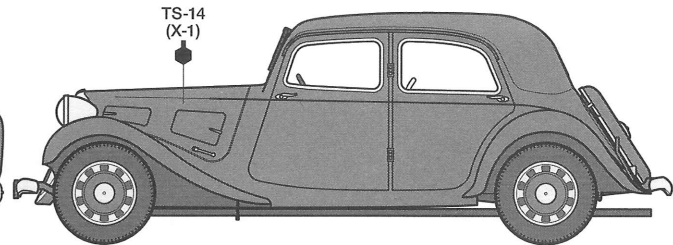
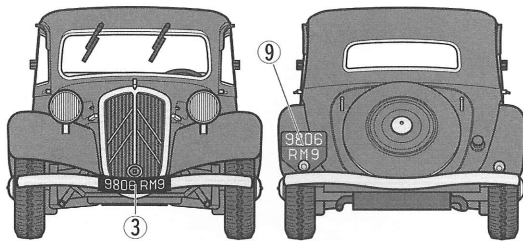
A 《1352 RM1: ドイツ陸軍 第112歩兵師団 工兵中隊 所属車 ロシア戦線》
 1352 RM1: Engineering Company, 112th Infantry Division, Wehrmacht, Eastern Front



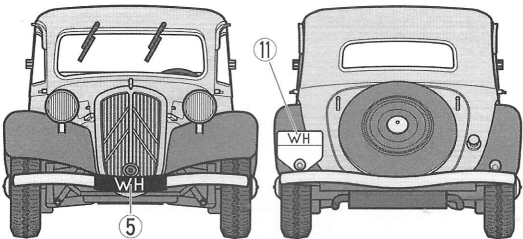
B 《L392506: フランス軍 所属車 第二次大戦初頭》
 L392506: French Army, Early WWII



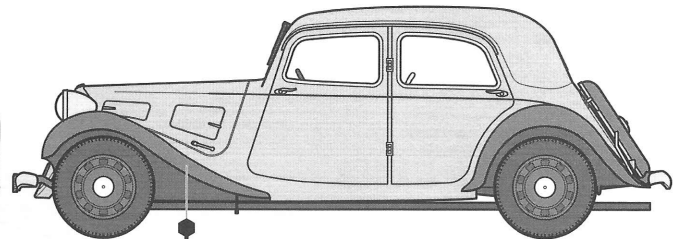
C 《9806 RM9: フランス民間車 (フランス国内 第二次大戦中)》
9806 RM9: French civilian car, France, During WWII



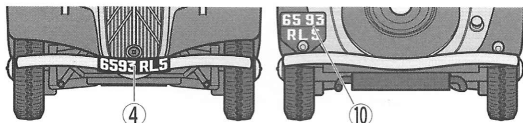
D 《WH: ドイツ陸軍 所属部隊不明》
WH: Unit Unknown, Wehrmacht



★ボディ色はAS-5を塗装し乾燥してから、TS-13を塗装します。
★Paint AS-5 first. When dried, apply a coat of TS-13.
★Zuerst mit AS-5 lackieren. Nach dem Trocknen eine Schicht TS-13 aufbringen.
★Peindre en AS-5 en premier. Une fois sec, appliquer une couche de TS-13.



E 《6593 RL5: フランス民間車》
6593 RL5: French civilian car



★Eはドイツ軍が使用する前のDの車両です。塗装も同様です。
★Type E depicts the vehicle before it was used by the Wehrmacht.
★Typ E stellt das Fahrzeug dar, ehe es von der Wehrmacht benutzt wurde.
★Le type E est le véhicule avant réquisition par la Wehrmacht.

APPLYING DECALS

《スライドマークのはり方》

- ① 貼りたいマークをハサミで切り抜きます。
- ② マークをぬるま湯に10秒ほどひたしてからタオル等の布の上に置きます。
- ③ 台紙のはしを手で持ち、はるところにマークをスライドさせてモデルに移してください。
- ④ 指に少し水をつけてマークをぬらしながら、正しい位置にずらしします。
- ⑤ やわらかな布でマークの内側の気泡を押し出しながら、押しつけるようにして水分をとりまします。

DECAL APPLICATION

- ① Cut off decal from sheet.

- ② Dip the decal in tepid water for about 10 sec. and place on a clean cloth.
- ③ Hold the backing sheet edge and slide decal onto the model.
- ④ Move decal into position by wetting decal with finger.
- ⑤ Press decal down gently with a soft cloth until excess water and air bubbles are gone.

ANBRINGUNG DES ABZIEHBILDES

- ① Abziehbild vom Blatt ausschneiden.
- ② Das Abziehbild ungefähr 10 Sek. in lauwarmes Wasser tauchen, dann auf sauberen Stoff legen.
- ③ Die Kante der Unterlage halten und das Abziehbild auf das Modell schieben.
- ④ Das Abziehbild an die richtige Stelle schieben und dabei mit dem Finger das

Abziehbild naßmachen.

- ⑤ Das Abziehbild leicht mit einem weichen Tuch andrücken, bis überschüssiges Wasser und Luftblasen entfernt sind.

APPLICATION DES DÉCALCOMANIES

- ① Découpez la décalcomanie de sa feuille.
- ② Plongez la décalcomanie dans de l'eau tiède pendant 10 secondes environ et poser sur un linge propre.
- ③ Retenez la feuille de protection par le côté et glissez la décalcomanie sur le modèle réduit.
- ④ Placez la décalcomanie à l'endroit voulu en la mouillant avec un de vos doigts.
- ⑤ Pressez doucement la décalcomanie avec un tissu doux jusqu'à ce que l'eau en excès et les bulles aient disparu.

部品請求について

For use in Japan only!

★部品をなくしたり、こわした方は、このステッカーがはられたカスタマーサービス取次店でご注文いただけます。また、当社カスタマーサービスに直接ご注文の場合は、右記の方法でご注文することができます。詳しくは当社カスタマーサービスまでお問い合わせください。



- ①《郵便振替のご利用法》
郵便局の払込用紙の通信欄に下のリストを参考にITEM番号、スケール、製品名、部品名、部品コード、数量を必ずご記入ください。振込人住所欄にはお電話番号もお書きいただき、口座番号・00810-9-1118、加入者名・(株)タミヤでお振込ください。
- ②《代金引換のご利用法》
パーツ代金に加えて代引き手数料(315円)をご負担いただければ、電話またはホームページより代金引換によるご注文をお受けいたします。
- ③《タミヤカードのご利用法》
タミヤカードをご利用の場合、代金はご指定金融機関の口座引き落としとなります。ご注文は電話またはホームページよりお受けいたします。

《住所》〒422-8610 静岡県駿河区恩田原3-7
株式会社タミヤ カスタマーサービス係
《お問い合わせ電話番号》
静岡 054-283-0003
東京 03-3899-3765 (静岡へ自動転送)
営業時間/平日▶8:00~20:00 土、日、祝日▶8:00~17:00
《カスタマーサービスアドレス》
http://tamiya.com/japan/customer/cs_top.htm



シトロエン 11CV スタッフカー

ITEM 35301

★価格は2009年7月現在のものです。諸事情により変更させていただきます。ご了承ください。

部品名	税込価格	本体価格	部品コード
ボディ	441円()	420円	19333114
A) パーツ(ポリキャップ含む)	588円()	560円	19003897
B) パーツ	399円()	380円	19003898
C) パーツ	399円()	380円	19003899
ポリキャップ(4個)	126円()	120円	19442023
マーク	294円()	280円	19493112
説明図	336円()	320円	11053485

AFTER MARKET SERVICE CARD

When purchasing replacement parts, please take or send this form to your local Tamiya dealer so that the parts required can be correctly identified. Please note that specifications, availability and price are subject to change without notice.

Parts code	ITEM 35301
19333114	Body
19003897	A Parts (w/Poly Cap)
19003898	B Parts
19003899	C Parts
19442023	Poly Cap (4 pcs.)
19493112	Decal
11053485	Instructions

1/35
MM

Military Miniature

www.tamiya.com

TECH TIPS

《型紙の使い方》

●マスキングテープ（別売）を型紙に合わせて切り抜きます。切り抜いたマスキングテープをウインドウの表面にはり、裏面全体にもマスキングテープをはってから塗装します。

How to use template

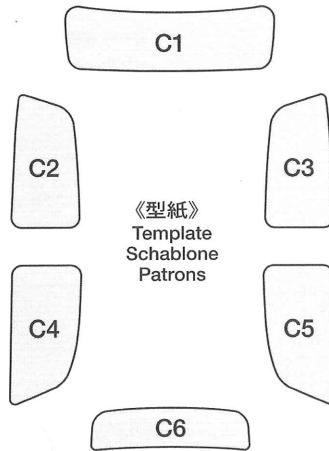
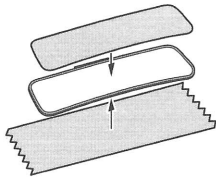
Cut masking tape (separately available) into required shapes using the template, then attach to the outside surface of the windows. Also cover inside with masking tape before painting.

Verwendung der Schablone

Schneiden Sie (getrennt erhältlichem) Abklebeband unter Verwendung der Schablone in die gewünschte Form und bringen Sie es dann außen auf den Fenstern an. Bedecken Sie vor dem Lackieren auch die Innenseite mit Abklebeband.

Comment utiliser les patrons

Découper la bande (disponible séparément) cache aux formes requises en utilisant les patrons puis fixer à l'extérieur des vitres. Masquer également l'intérieur avec de la bande cache avant de peindre.



35301 Citroën Traction 11CV (11053489)

