



# 1:72 Dornier Do17z

A05010 SCALE MODEL CONSTRUCTION KIT | Wingspan: 250mm Fuselage Length: 220mm | Two Decal Schemes Included | Two Build Options

**GB**

During the early years of the Second World War the Dornier Do17 was one of the Luftwaffe's most important medium bombers. Developed during the early 1930s, first as a mail plane then as a reconnaissance bomber, the Dornier was nicknamed 'the flying pencil', due to its very thin tapering fuselage. While early versions used inline engines, the iconic and most widely used Z variant used Bramo radial engines, and featured a re-designed cockpit area, with the intention of providing more space and defensive capabilities for the crew. However this was not wholly successful; its small crew area and lack of power operated turrets making it easy prey for Allied fighters. Of all the German medium bombers used in the Battle of Britain the Dornier was the slowest and therefore most vulnerable and the battle proved to be the aircraft's swansong over Western Europe, with the aircraft seeing only limited use in the later theatres of the war, before being phased out altogether by mid-1942. The Dornier became a symbol of the Blitzkrieg, but its vulnerability but paid to any chance of longevity of service.

**Specification:**

Speed: 217mph (350km/h)  
Range: 410m (660km)  
Wingspan: 59 ft. 1 in (18.00 m)  
Length: 51 ft. 10in (18.8 m)  
Armament: 6 x 7.92 mm (0.312 in) MG 15 machine guns in front, rear upper, rear lower and cockpit side positions  
Bombs: 1,000 kg (2,205 lb) of bombs carried internally, either 20 x 50 kg (110 lb) bombs or 4 x 250 kg (551 lb) bombs

**FR**

Pendant les premières années de la Deuxième Guerre mondiale, le Dornier Do17 était l'un des bombardiers moyens les plus importants de la Luftwaffe. Développé au début des années 1930 d'abord comme appareil de transport de courrier puis comme bombardier de reconnaissance, le Dornier fut surnommé « le crayon volant » en raison de son fuselage très effilé. Alors que les premières versions utilisaient des moteurs en ligne, la variante Z emblématique et la plus largement utilisée était propulsée par des moteurs en étoile Bramo. Elle était caractérisée par un poste de pilotage reconçu, destiné à assurer plus d'espace et de capacité défensive pour l'équipage, mais sans grand succès : en raison de l'espace restreint ainsi que du manque de tourelles motorisées, l'avion était une proie facile pour les chasseurs alliés. Parmi tous les bombardiers moyens allemands utilisés lors de la bataille d'Angleterre, le Dornier était le plus lent et donc le plus vulnérable. La bataille s'avéra être le chant du cygne de l'appareil sur l'Europe occidentale car son utilisation était limitée dans les théâtres ultérieurs de la guerre jusqu'à sa suppression progressive à la mi-1942. Le Dornier est devenu un symbole de la blitzkrieg mais sa vulnérabilité mit un terme à toute possibilité de servir pendant de longues années.

**Spécification:**

Vitesse : 350 km/h  
Autonomie : 660 km  
Envergure : 18,00 m  
Longueur : 18,8 m  
Armement : 6 mitrailleuses MG 15 de 7,92 mm à l'avant, à l'arrière supérieur et inférieur, et aux côtés du cockpit ;  
Bombes : 1.000 kg de bombes transportées à l'intérieur, soit 20 bombes de 50 kg ou 4 bombes de 250 kg.

**DE**

In den ersten Jahren des Zweiten Weltkriegs war die Dornier Do17 einer der wichtigsten mittleren Bomber der Luftwaffe. Zunächst als Postflugzeug in den frühen 1930er Jahren und dann als Aufklärungsbomber entwickelt, erhielt die Dornier infolge ihres schlanken Rumpfes bald den Spitznamen „Fliegender Bleistift“. Frühe Versionen wurden durch Reihenmotoren angetrieben. Die am besten bekannt gewordene Variante Z war mit Bramo Sternmotoren ausgerüstet und war im Kanzelbereich entscheidend umgestaltet worden, um der Mannschaft mehr Raum und effektivere Abwehrfähigkeiten zu gewähren. Diese Verbesserungen brachten jedoch nur begrenzten Erfolg. Infolge der weiterhin beengten Platzverhältnisse in der Kuppel und des Mangels an angetriebenen Gefechtsständen fiel die Maschine nur allzu leicht den Jägern der Alliierten zum Opfer. Unter allen von der Luftwaffe in der Luftschlacht um England eingesetzten Bombern war die Dornier das langsamste und damit auch am leichtesten verwundbare Flugzeug. Damit ging auch ihre Einsatzzeit auf westeuropäischen Kriegsschauplätzen allmählich zu Ende; Mitte 1942 wurde sie endgültig aus dem Dienst gezogen. Die Dornier war anfänglich zu einem Symbol des Blitzkriegs geworden; ihre klar zutage liegende Verwundbarkeit resultierte jedoch in einer nur kurzen Verwendungsdauer.

**Spezifikation:**

Geschwindigkeit: 350 km/h  
Reichweite: 660 km  
Spannweite: 18,00 m  
Länge: 18,8 m  
Bewaffnung: sechs 7,92 mm MG 15 am Bug vorne wie auch an Rücken-, Bauch- und Seitenstationen; 1000 kg Bombenlast im Rumpf – entweder zwanzig 50 kg Bomben oder vier 250 kg Bomben.

**ES**

Durante los primeros años de la segunda guerra mundial, el Dornier Do17 fue uno de los principales bombarderos de medio tamaño de la Luftwaffe. Desarrollado a comienzos de la década de 1930, en un principio como avión correo y posteriormente como bombardero de reconocimiento, el Dornier recibió el sobrenombre de «lápiz volador» por su estrecho fuselaje. Aunque las primeras versiones utilizaban motores en línea, la variante Z, la más icónica y más utilizada, utilizaba motores radiales Bramo y contaba con una carlinga de nuevo diseño, que pretendía ofrecer más espacio y capacidad de defensa para la tripulación. El resultado, sin embargo, no fue plenamente satisfactorio: la escasez de espacio para los tripulantes y ausencia de torretas automatizadas lo convirtió en presa fácil para los cazas aliados. De todos los bombarderos alemanes de tamaño medio utilizados en la Batalla de Inglaterra, el Dornier era el más lento y, por tanto, el más vulnerable. Esta batalla sería el canto del cisne de este aparato en Europa occidental, con escasas intervenciones posteriores hasta su retirada del servicio a mediados de 1942. El Dornier se convirtió en símbolo de la guerra relámpago, pero su vulnerabilidad impidió su continuidad en servicio.

**Especificación:**

Velocidad: 350 km/h  
Autonomía: 660 km  
Envergadura: 18,00 m  
Longitud: 18,8 m  
Armamento: 6 ametralladoras de MG 15 de 7,92 mm en posiciones delantera, trasera superior, trasera inferior y cabina de mando; Bombas: 1000 kg de bombas en el interior (20 bombas de 50 kg o 4 de 250 kg)

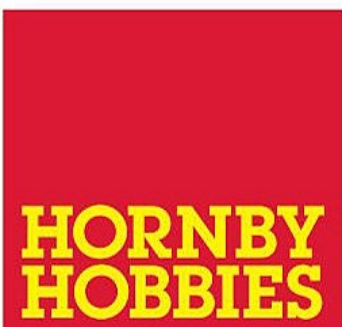
**SE**

Under andra världskrigets första år var Dornier Do17 ett av Luftwaffes viktigaste bombplan i mellanklassen. Dornier, som utvecklades i början på 1930-talet, först som ett postplan och senare som ett bomb- och spaningsplan, gavs smeknamnet "flygande pennan" på grund av dess smala flygkropp. De tidigaste versionerna hade radmotorer, men den ikoniska och mest använda Z-varianten försågs med en Bramo-radialmotor och en nyutformad cockpit med mer utrymme för besättningen och planets försvarsutrustning. Detta var dock inte helt framgångsrikt: det fortfarande trånga utrymmet och avsaknaden av styrda vapentorn resulterade i att planet blev en enkel match för de Allierades jaktplan. Dornier var långsammast och således mest sårbart av alla de tyska plan i mellanklassen som deltog i Slaget om Storbritannien. Planet användes inte över Västeuropa efter detta slag, och endast i begränsad utsträckning i krigets slutskede innan det successivt utvecklades fram till mitten av 1942. Dornier utgjorde en symbol för tyskarnas Blitzkrieg, men dess sårbarhet innebar att dess tjänstgöringsperiod blev kort.

**Specifikation:**

Hastighet: 350 km/h  
Räckvidd: 660 km  
Spännvidd: 18,00 m  
Längd: 18,8 m  
Bestyckning: 6 x 7,92 mm MG 15-kulsprutor i fram, övre bak, nedre bak och cockpitsidan; Bomber: 1000 kg invändigt i form av 20 st. 50 kg-bomber eller 4 st. 250 kg-bomber.

Airfix would like to thank the RAF Museum and in particular Ian Thirsk for their assistance with this project.



**FOR BEST RESULTS:**

Surfaces to be painted should be clean — before parts are removed from the sprue, wash in warm, soapy water, rinse and dry thoroughly. Stir paints thoroughly before use.

**PLEASE NOTE:**

Some parts in the kit may not be required to build the model specified.



# ASSEMBLY INSTRUCTIONS

**GB** Study drawings and practice assembly before cementing parts together. Carefully scrape plating and paint from cementing surfaces. All parts are numbered. Paint small parts before assembly. To apply decals cut sheet as required, dip in warm water for a few seconds, slide off backing into position shown. Use in conjunction with box artwork. Not appropriate for children under 36 months of age, due to the presence of small detachable parts.

**FR** Étudier attentivement les dessins et simuler l'assemblage avant de coller les pièces. Gratter soigneusement tout revêtement ou peinture sur les surfaces à coller avant collage. Toutes les pièces sont numérotées. Peindre les petites pièces avant l'assemblage. Pour coller les décalques, découper le motif, le plonger quelques secondes dans de l'eau chaude puis le poser à l'endroit indiqué en décollant le support papier. Utiliser en même temps les illustrations sur la boîte. Ne convient pas à un enfant de moins de 36 mois – présence de petits éléments détachables.

**DE** Vor Verwendung des Klebers Zeichnungen studieren und Zusammenbau üben. Farbe und Plattierung vorsichtig von den Klebeflächen abkratzen. Alle Teile sind nummeriert. Vor Zusammenbau kleine Teile anmalen. Um die Abziehbilder aufzukleben, diese ausschneiden, kurz in warmes Wasser tauchen, dann abziehen und wie abgebildet aufkleben. In Verbindung mit Abbildungen auf Schachtel verwenden. Ungeeignet für Kinder unter 36 Monaten. Kleine Teilchen vorhanden die sich lösen können.

**ES** Estudiar los dibujos y practicar el montaje antes de pegar las piezas. Raspar cuidadosamente el plateado y la pintura en las superficies de contacto antes de pegar las piezas. Todas las piezas están numeradas. Es conveniente pintar las piezas pequeñas antes de su montaje. Para aplicar las calcomanías, cortar la hoja, sumergir en agua tibia durante unos segundos y deslizarlas en la posición debida. Ver ilustraciones en la caja. No conviene a un niño menor de 36 meses, contiene pequeñas piezas que pueden soltarse.

**SE** Studera bilderna noggrant och sätt ihop delarna innan du limmar ihop dem. Skrapa noggrant bort förtkromning och färg från limmade delar. Alla delarna är nummerade. Mala smadelarna före ihopsättning. Fastsättning av dekaler, klipp arket. Doppa i varmt vatten några sekunder, låt baksidan glida på plats som bilden visar. Används i samband med kartongens handlitografi. Rekommenderas ej för barn under 3 år. Innehåller löstagbara smadelar.

**IT** Studiare i disegni e praticare il montaggio prima di unire insieme i pezzi con l'adesivo. Raschiare attentamente le tracce di smalto e cromatura dalle superfici da unire con adesivo. Tutti i pezzi sono numerati. Colorare i pezzi di piccole dimensioni prima di montarli. Per applicare le decalcomanie, tagliare il foglio secondo il caso, immergere in acqua calda per alcuni secondi, quindi sfilare la decalcomania dalla carta di supporto e piazzarla nella posizione indicata. Usare in congiunzione con l'illustrazione sulla scatola. Non adatto ad un bambino di età inferiore ai 36 mesi dovuto alla presenza di piccoli elementi staccabili.

**NL** Tekeningen bestuderen en delen in elkaar zetten alvorens deze te lijmen. Metaalcoating en lak voorzichtig van lijmvlakken af schrapen. Alle delen zijn genummerd. Kleine delen vóór montage verven. Voor aanbrengen van stickers, gewenste stickers uit vel knippen, een paar seconden in warm water dompelen en dan van schutblad af op afgebeelde plaats schuiven. Hierbij afbeelding op doos raadplegen. Niet geschikt voor kinderen onder 3 jaar, omdat kleine deeltjes gemakkelijk kunnen losraken.

**DK** Tegningerne bør studeres, og man bør øve sig i monteringen, før delene limes sammen. Pladestykker og maling skal omhyggeligt fjernes fra kloebeoverfladerne. Alle dele er nummererede. Små dele skal males før monteringen. Overføringsbillederne anvendes ved at tilklippe arket efter behov. Og dyppe det i varmt vand i nogle få sekunder. Underlaget glides af og anbringes i den viste position. Påføres ifølge brugsanvisningerne på oesken. Ikke til børn under 3 år, forekomst af små løse elementer.

**PT** Estudar atentamente os desenhos e experimentar a montagem. Raspar cuidadosamente as superfícies de modo a eliminar pintura e revestimento antes de colar. Todas as peças estão numeradas. Pintar as pequenas peças antes de colar. Para aplicar as decalcomanias, cortar as folhas e mergulhar em água morna por alguns segundos, depois deslizar e aplicar no respectivo lugar, como indicado nas ilustrações na caixa. Não convém a uma criança de menos de 36 meses devido à presença de pequenos elementos destacáveis.

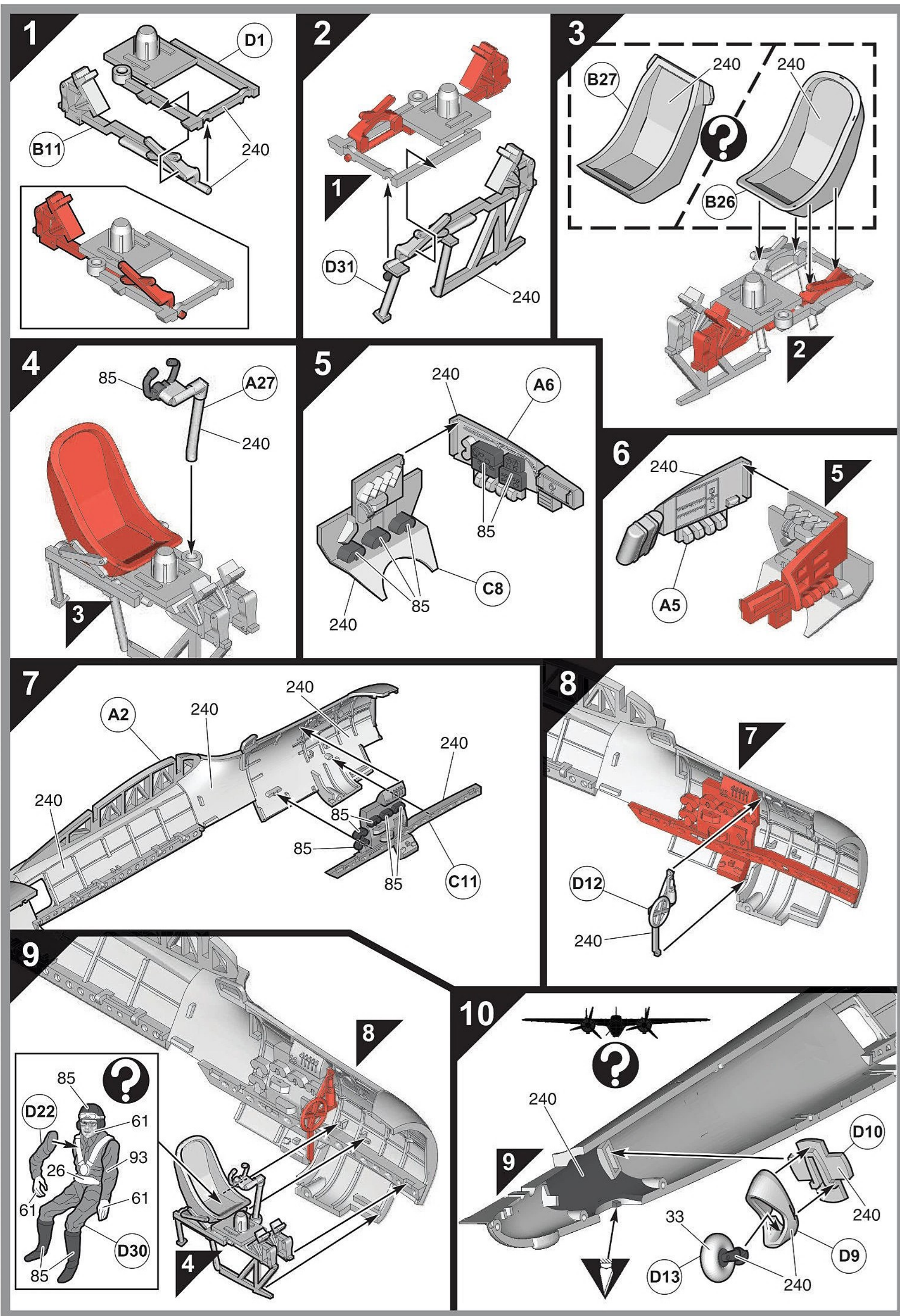
**FI** Tutustu piirroksiin ja harjoittele kokoamista ennen kuin liimaat osat yhteen. Raaputa metallipäällyste ja maali varovasti pois liimattavilta pinnoilta. Kaikki osat on numeroitu. Maalaa pienet osat ennen kokoamista. Siirtokuvien kiinnittämiseksi leikkaa ne arkista tarpeen mukaan. Kasta kuva lämpimään veteen muutaman sekunnin ajaksi, anna takapuolen liukua kuvalle osoitettuun kohtaan. Käytetään yhdessä laatikon kuvituksen kanssa. Ei suositella alle kolmivuotiaille lapsille. Paljon irrotettavia pikkuosia.

**PL** Przed przystąpieniem do sklejania przestuduj uważnie rysunki i przećwicz składanie części. Osłóżnie zeskrób ze sklepanych powierzchni powłokę i farbę. Wszystkie części są ponumerowane. Drobne części pomaluj przed ich złożeniem. Celem przeniesienia odbitki wytnij ją z arkusza, zanurz na kilka sekund w letniej wodzie i zsuń z podłoża na wymagane miejsce. Używaj w połączeniu ze wzorami na pudełku. W związku z obecnością wielu drobnych, rozbiernych części, niestosowne dla dzieci poniżej 3 lat.

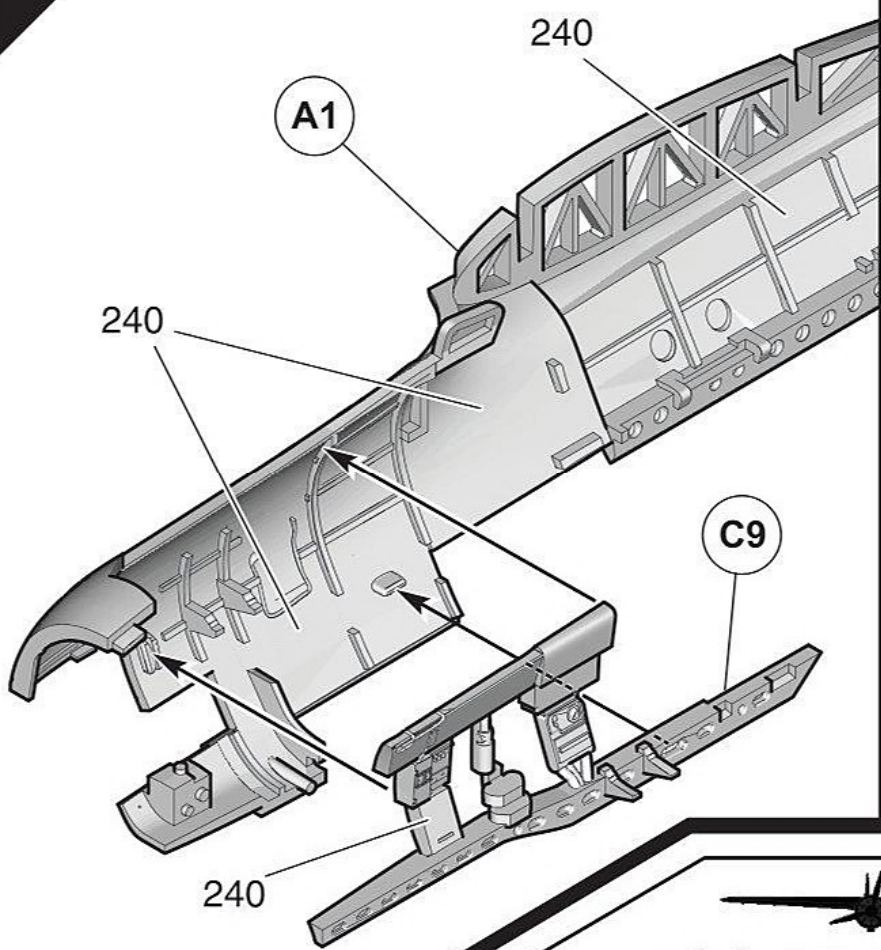
**GR** Μελετήστε προσεκτικά τα σχέδια και συναρμολογήστε για πρώτη φορά τα κομμάτια χωρίς να τα συγκολλήσετε. Αφαιρέστε επιμελώς τη μεταλλική μπογιά και την πλαστική βαφή από τις επιφάνειες τις οποίες θα συγκολλήσετε ξύνοντάς τες προσεκτικά. Όλα τα κομμάτια είναι αριθμημένα. Χρωματίστε τα μικρά κομμάτια πριν από τη συναρμολόγηση. Για να κολλήσετε τις χαλκομανίες, κόψτε γύρω από το σχέδιο όπως απαιτείται, βυθίστε το μερικά δευτερόλεπτα σε χλιαρό νερό και μετά τοποθετήστε το στη θέση που υποδεικνύεται, αφαιρώντας τη μεμβράνη που το καλύπτει. Λάβετε υπόψη σας ταυτόχρονα την εικονογράφηση του κουτιού. Ακατάλληλο για παιδιά ηλικίας κάτω των 36 μηνών λόγω ύπαρξης μικρών κομματιών που αποσπώνται.

## ASSEMBLY ICON INSTRUCTIONS

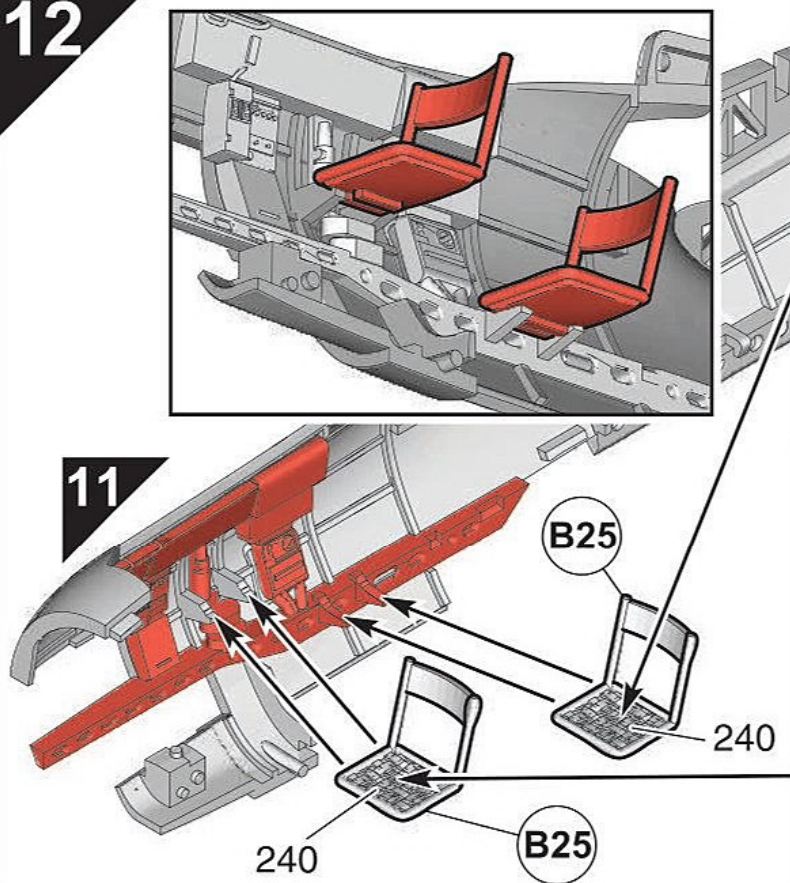
<p>Assembly phase Phase de montage Montagephase Fase de montaje Monteringsfasen Fase di montaggio Montagefase Fase de montagem Monteringsfase Kokoamisvaihe Faza składowania Φάση συναρμολόγησης</p> 	<p>Cement Coller Kleben Kleben Pegar Limma Incollare Lijmen Colar Klæbes Liimaa Kleić Συγκολλήστε</p> 	<p>Do not cement together No pas coller Nicht kleben No pegar Limma inte Non incollare Niet lijmen Não colar Skal ikke klæbes Älä liimaa Nie kleić Μη συγκολλήσετε</p> 	<p>Indicates final location Indique l'emplacement final Zeigt Endposition Indica la ubicación definitiva Anger slutmonteringsplats Sede di montaggio finale Geeft uiteindelijke locatie aan 'Indica localização final Viser endelig placering Osoittaa lopullisen sijainnin Oznacza miejsce docelowe Υποδεικνύει τελική τοποθεσία</p> 	<p>Alternative part(s) provided Autre(s) pièce(s) fournie(s) Ersatzteil(e) mitgeliefert Se incluye(n) pieza(s) alternativa(s) Alternativ(a) del(ar) ingår Uno o più componenti alternativi forniti Alternatieve onderdelen meegeleverd Peça(s) alternativa(s) fornecida(s) Alternativ(e) del(e) medfølger Vaihtoehtoiset osat pakkauskassa Dostępne części zamienne Παρέχονται εναλλακτικά κομμάτια</p> 	<p>Repeat this operation Répéter l'opération Vorgang wiederholen Repetir la operación Upprepa åtgärden Ripetere l'operazione De verrichting herhalen Repetir a operação Manøvre gentages Toista toimenpide Powtórzycy operację Επανάλαβε τη διαδικασία</p> 	
<p>Decals Décalcomanies Abziehbild Calcomanías Dekaler Decalcomania Stickers Decalcomania Billedoverføring Siirtokuvat Kalkomanie Χαλκομανίες</p> 	<p>Crystal part Pièce cristal Kristallteil Pieza de cristal Kristalldel Pezzo cristallo Kristallen onderdeel Peça de cristal Krystalstykke Kristalliosa Część kryształowa Κομμάτι κρυστάλλου</p> 	<p>Weight Lester Beschweren Lastrar Belasta Applicare un peso Verzwaren Lastrar Påfør vægt Aseta vastapaino Obciążyc balastem Επιθέστε βάρος</p> 	<p>Remove by filing Enlever avec une lime Abfeilen Eliminar con lima Ta bort genom att fila Rimuovere con la lima Verwijderen door afvlijen Remove limando Fjern ved at file væk Poista viilaamalla Usunąć przy użyciu pilnika Αφαιρέστε λιμάροντας με λίμα</p> 	<p>Drill or pierce Percer Durchbohren Perforar Borra Trapanare o forare Boren of doorboren Furar Gennembor Poraa tai puhkaise Wywierć lub przedziurawić Τρυπήστε</p> 	<p>Cut Découper Schneiden Cortar Skär Tagliare Snijden Cortar Skær Leikkaa Przeciąć Κόψτε</p> 	<p>Humbrol paint number No peinture Humbrol Humbrol-Farbnummer No de pintura Humbrol Humbrol färg nummer Humbrol-verfnummer No de pintura Humbrol Humbrol-malingsnummer Humbrol-maalin numero Nr farby Humbrol Νούμερο χρώματος Humbrol</p> 



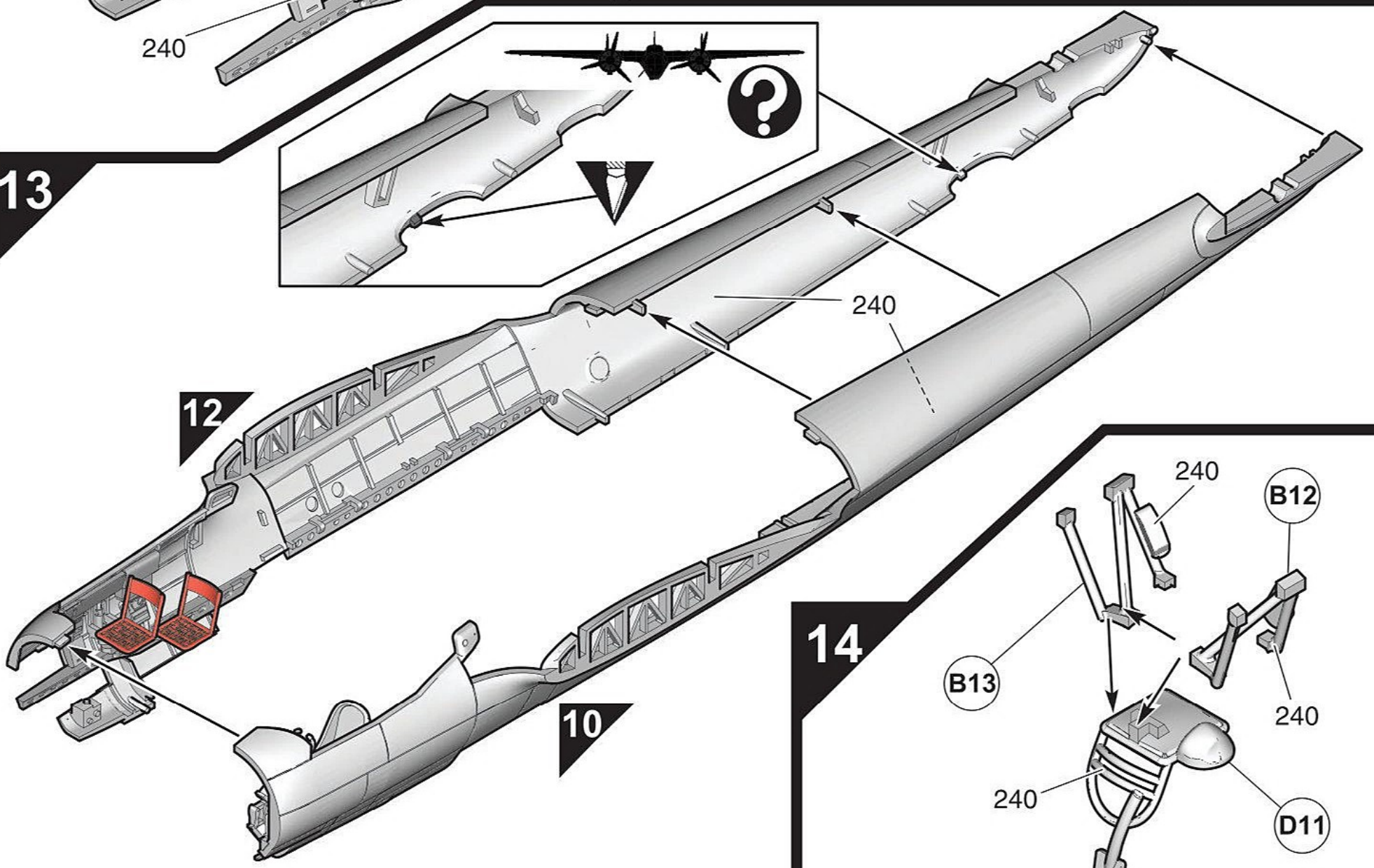
11



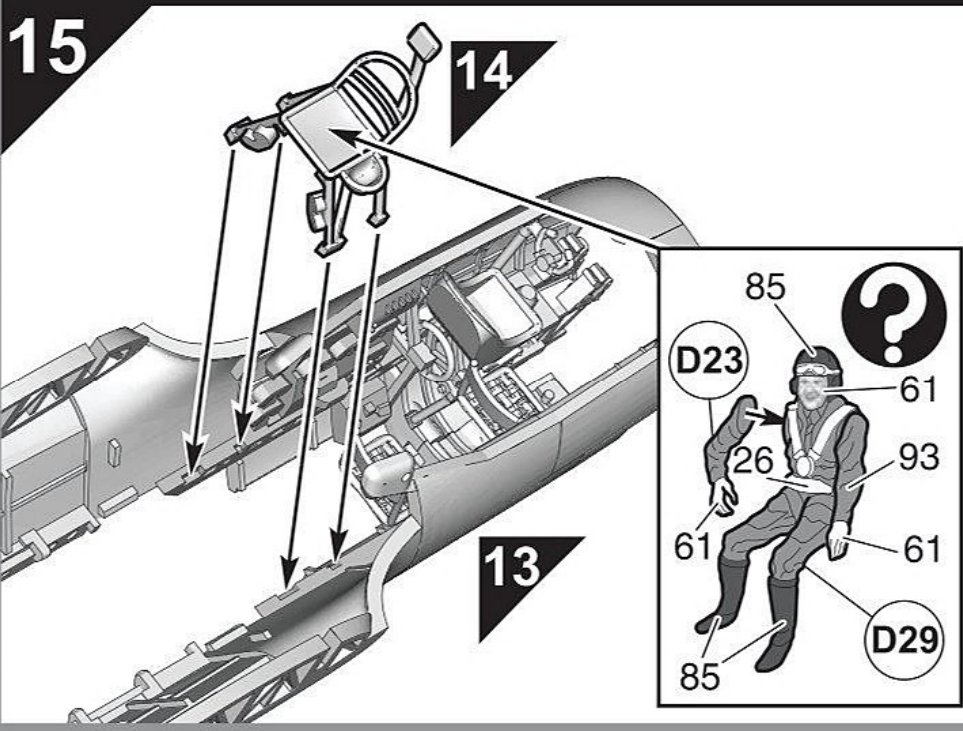
12



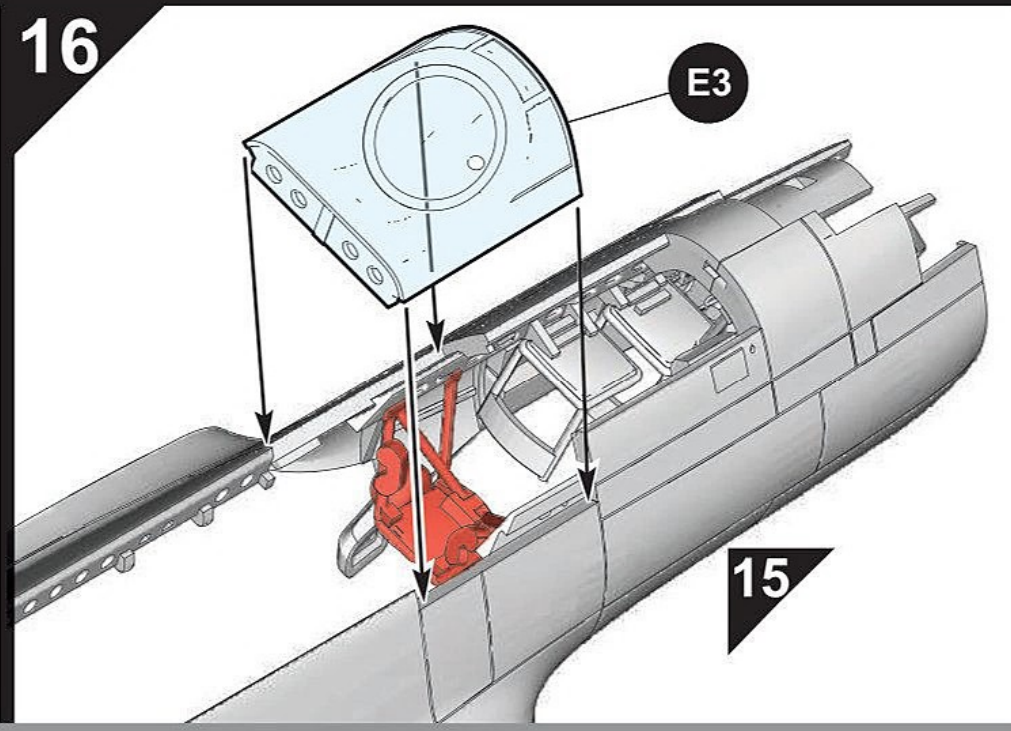
13



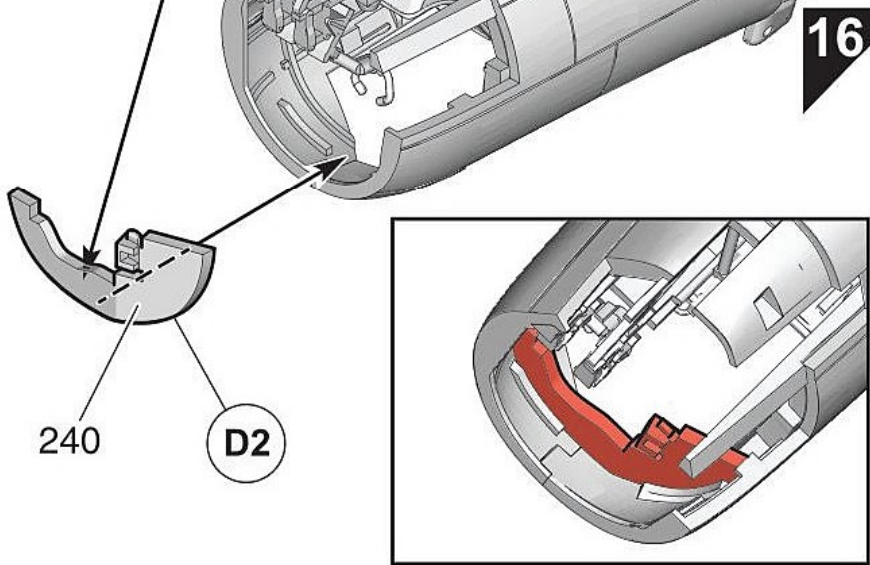
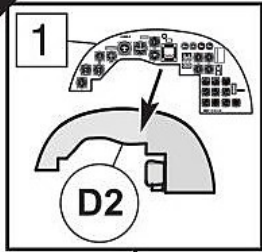
15



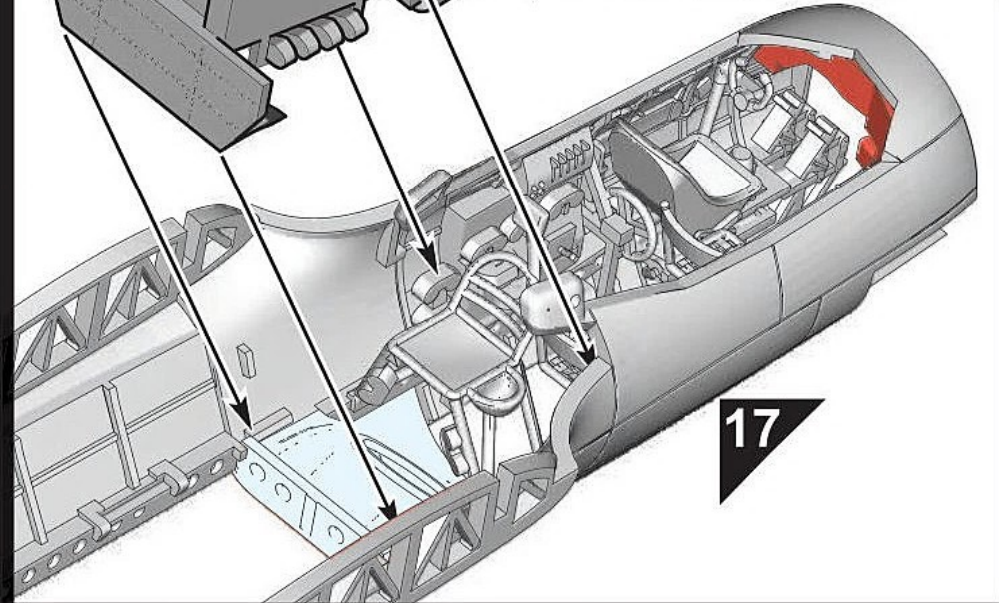
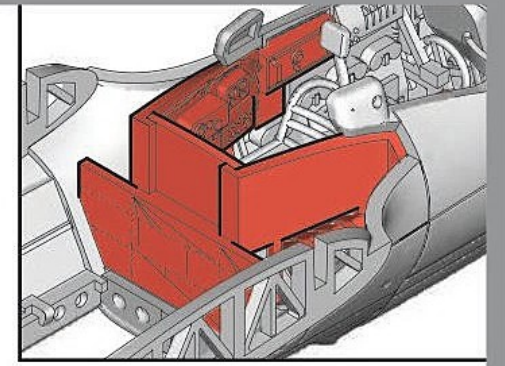
16



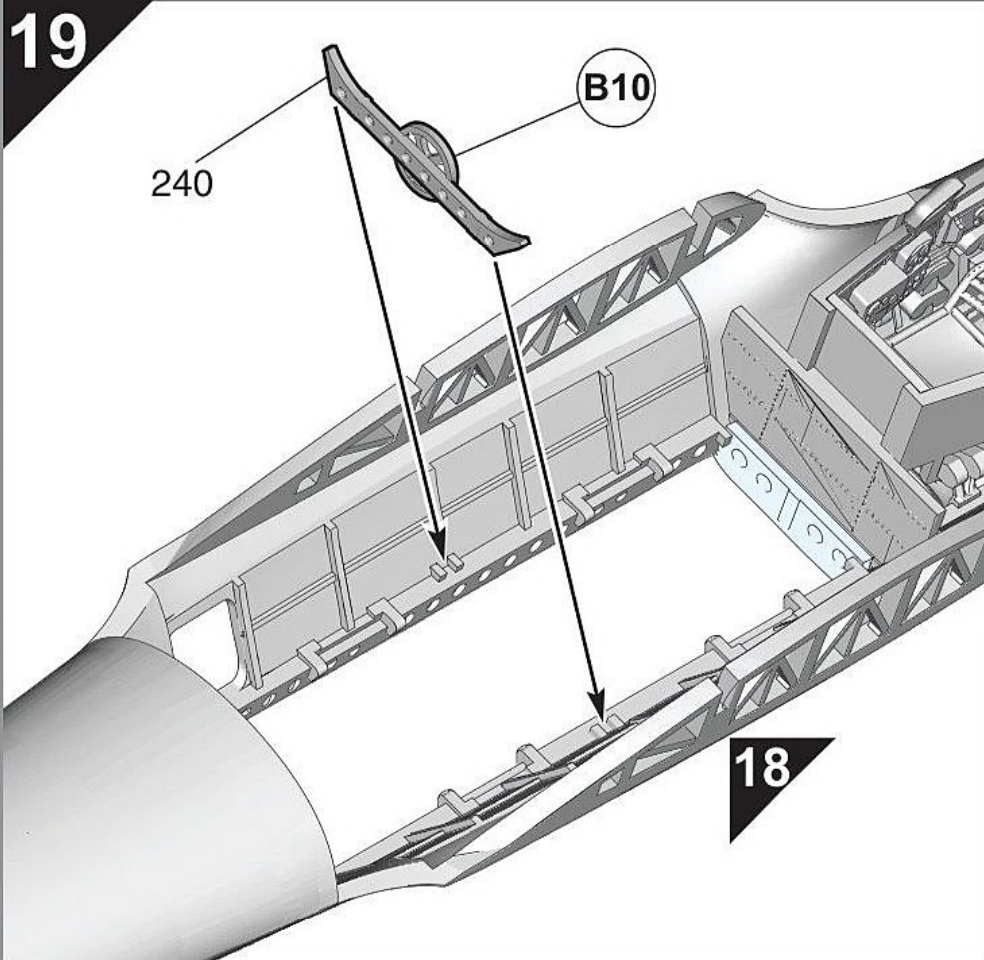
17



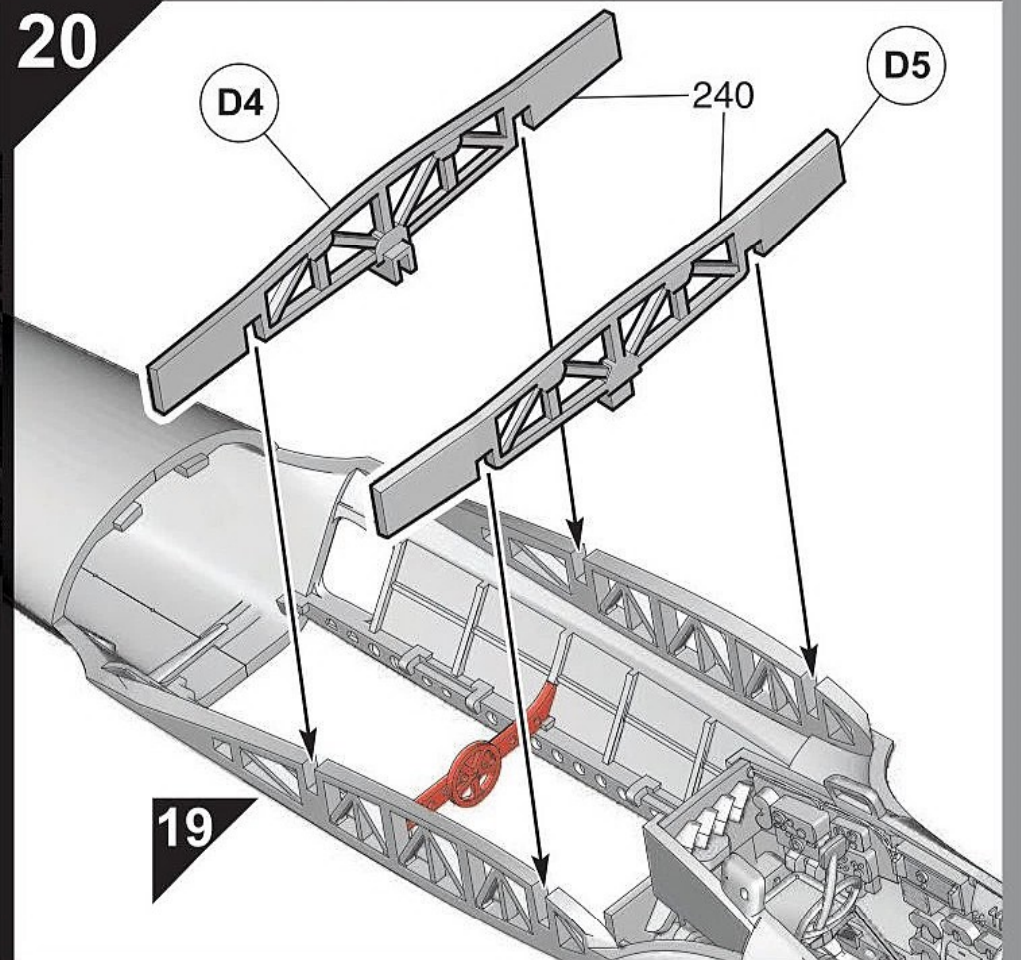
18



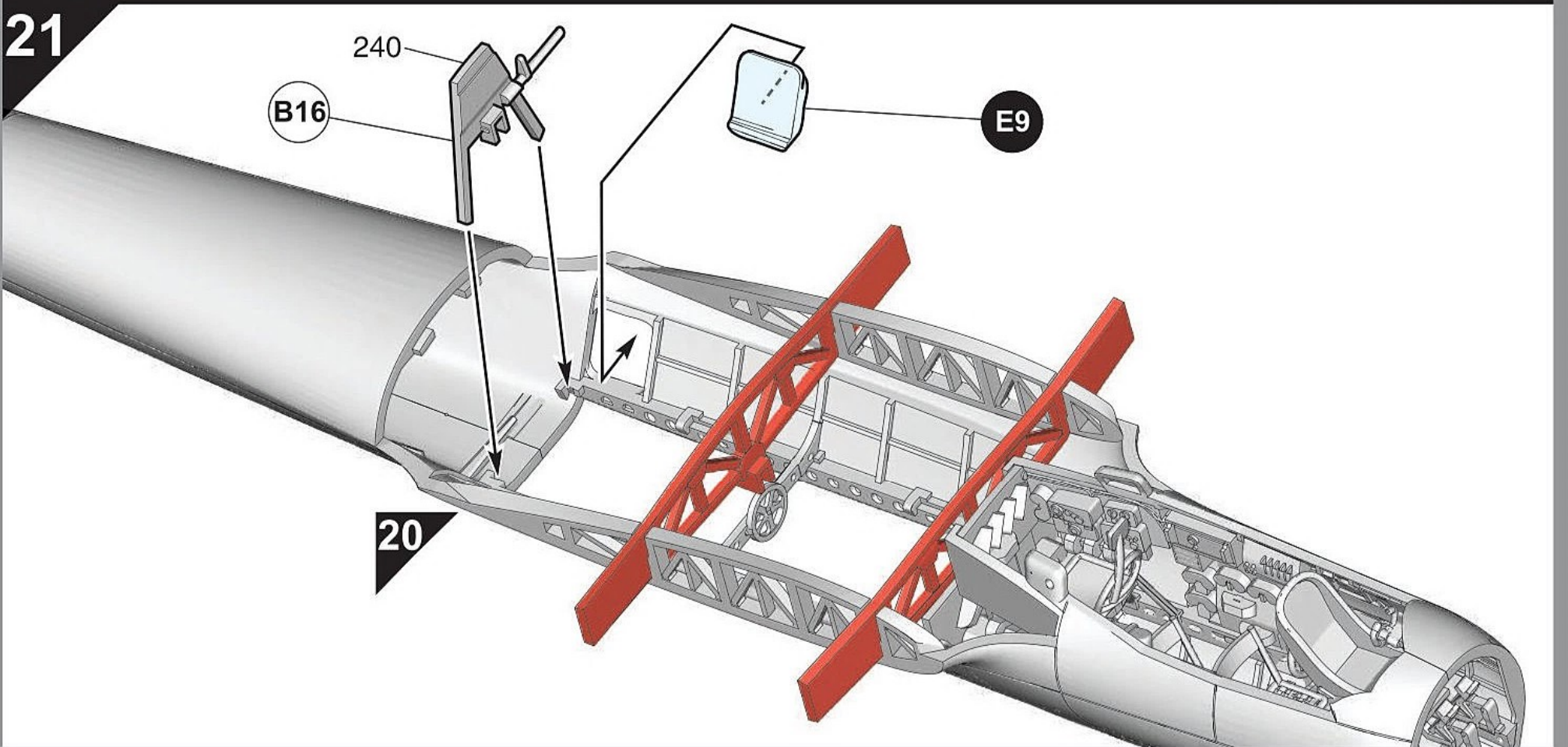
19

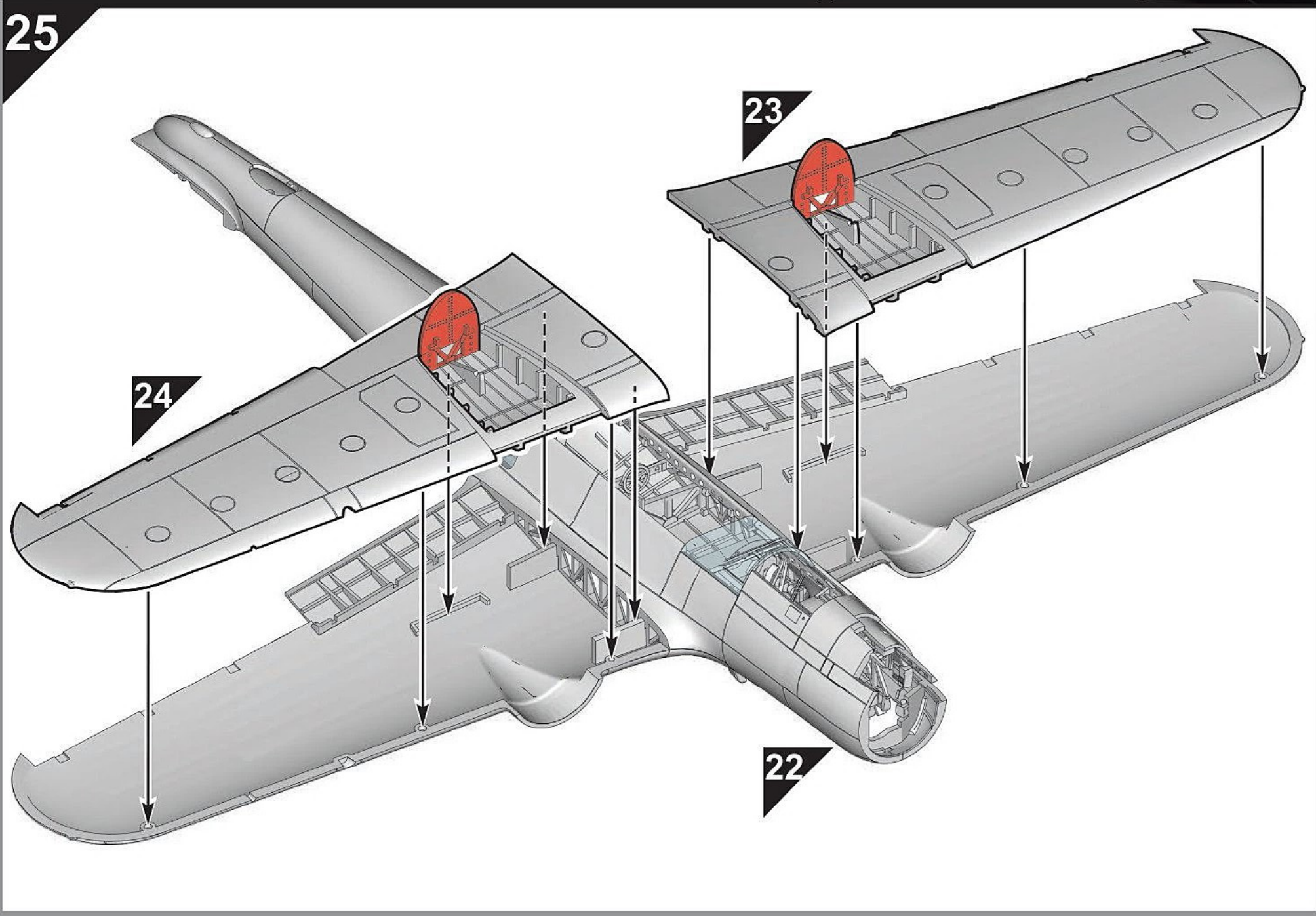
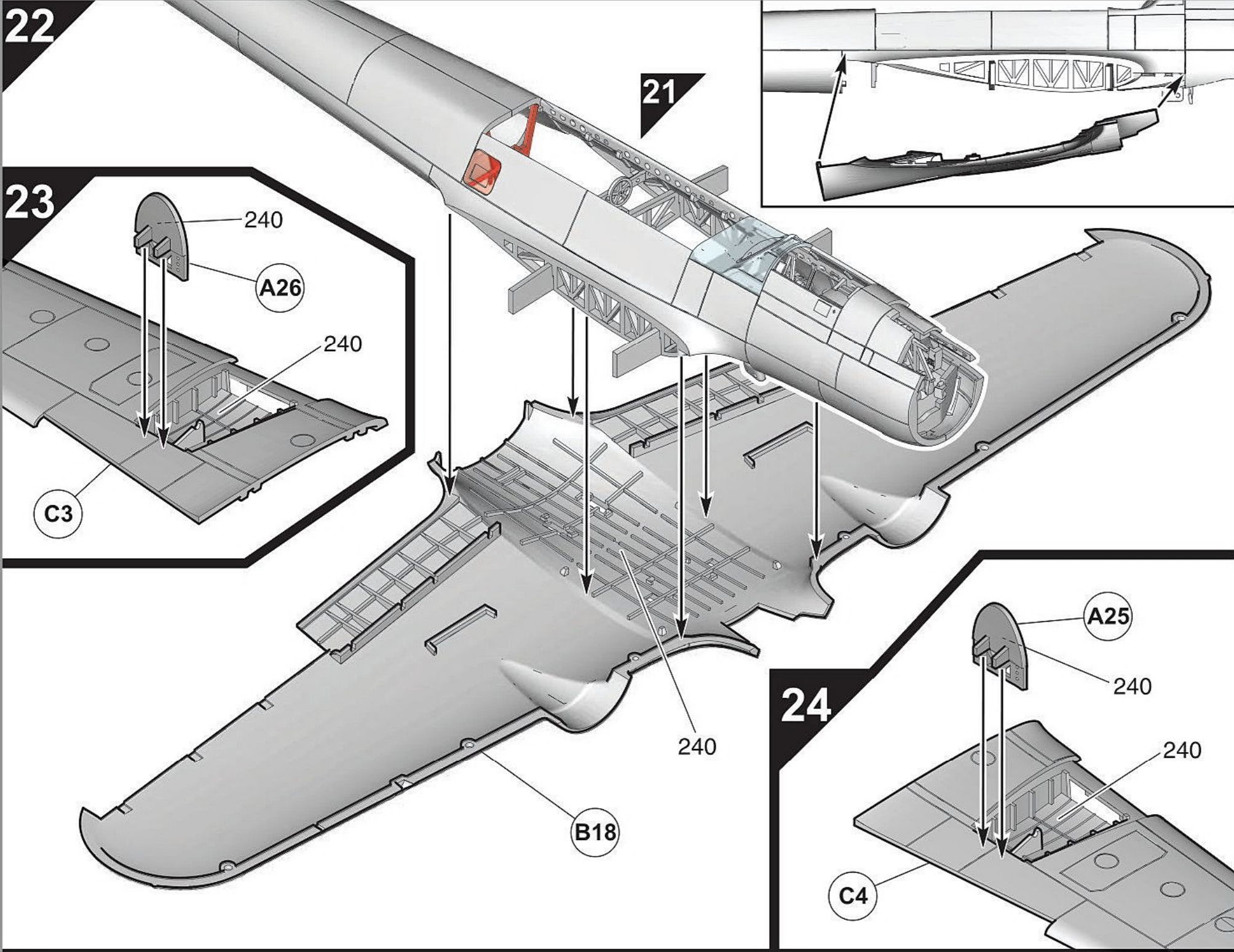


20

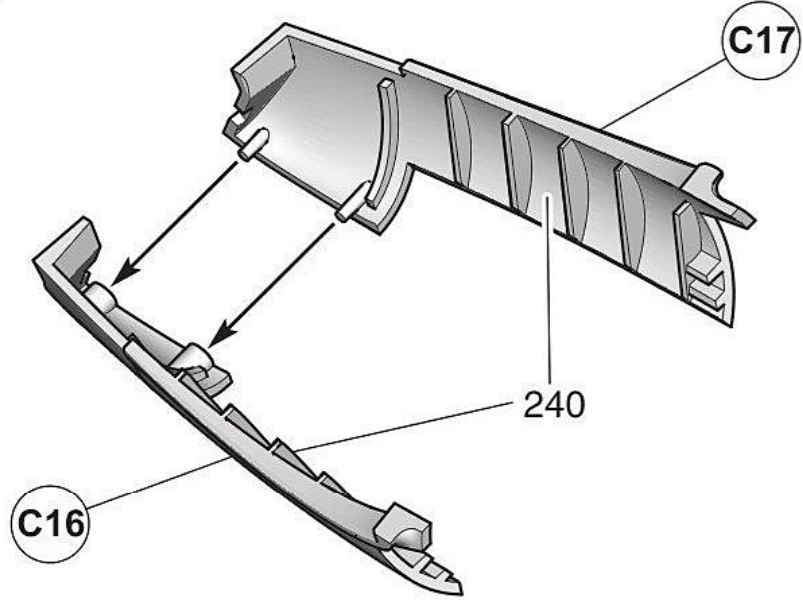


21

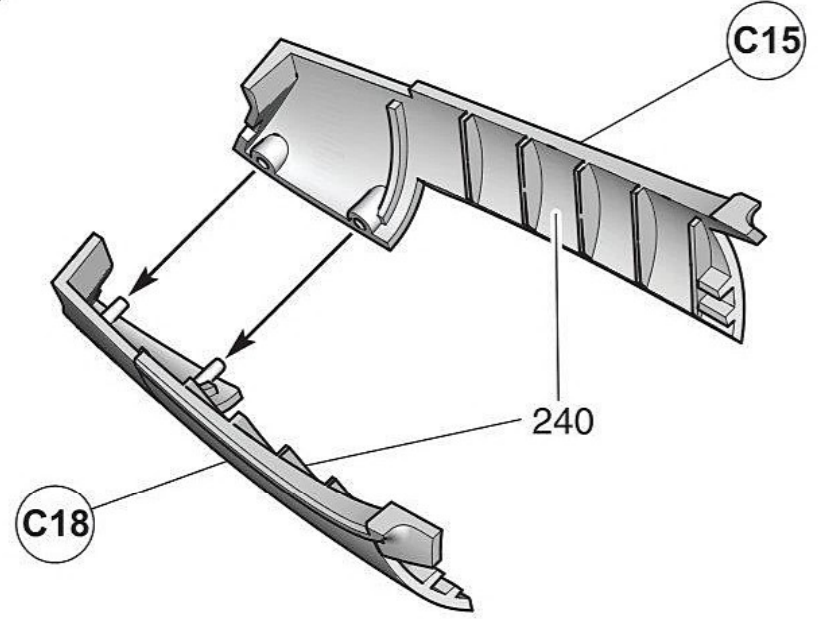




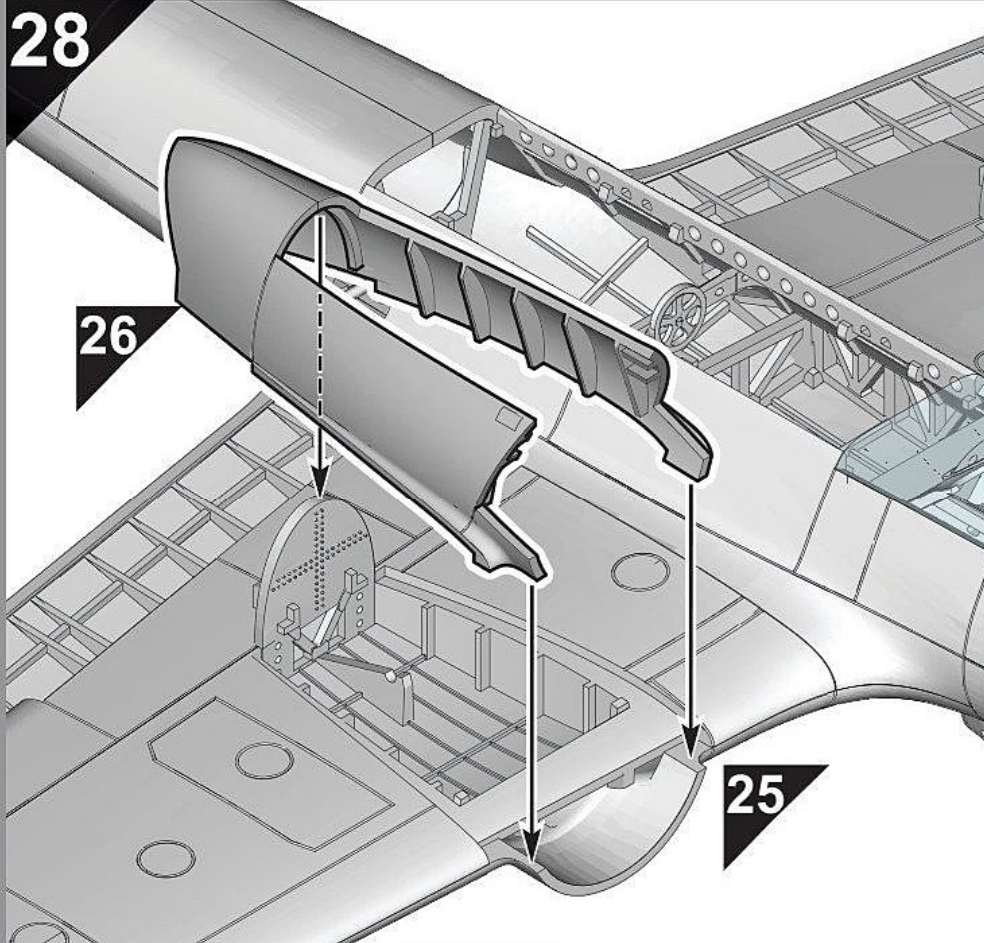
26



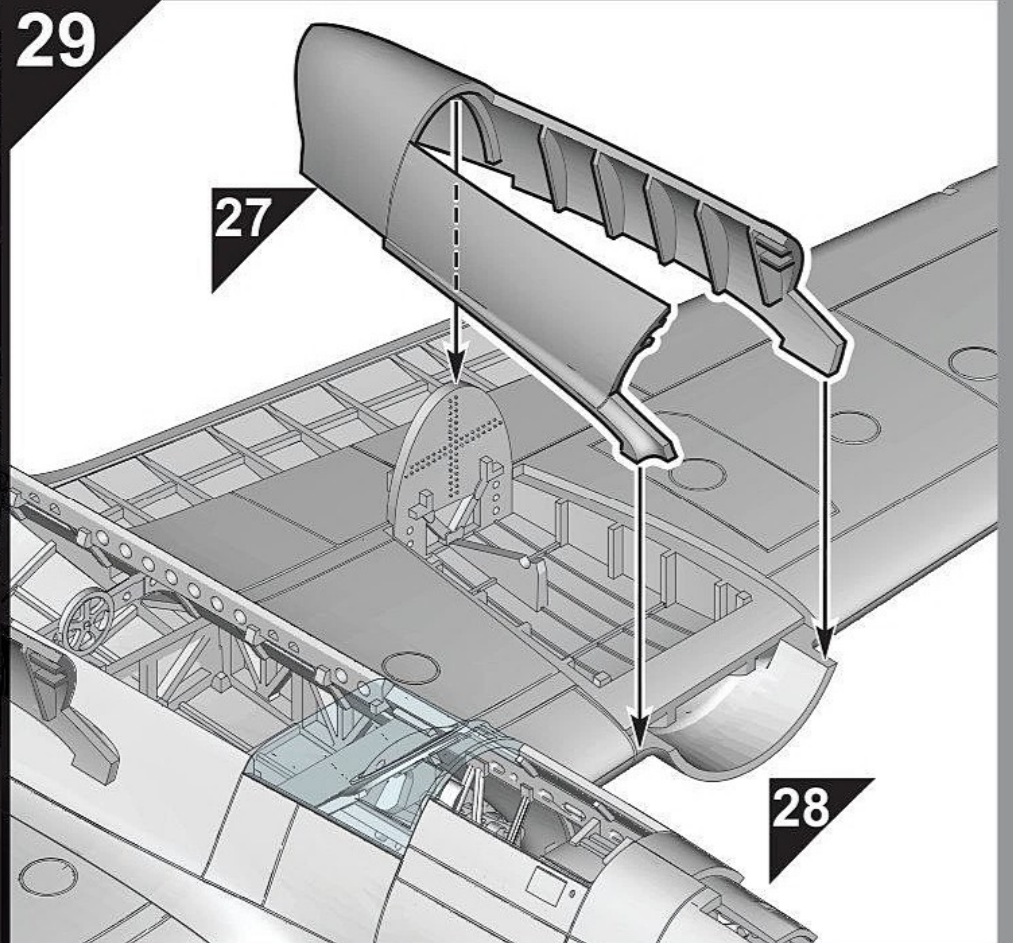
27



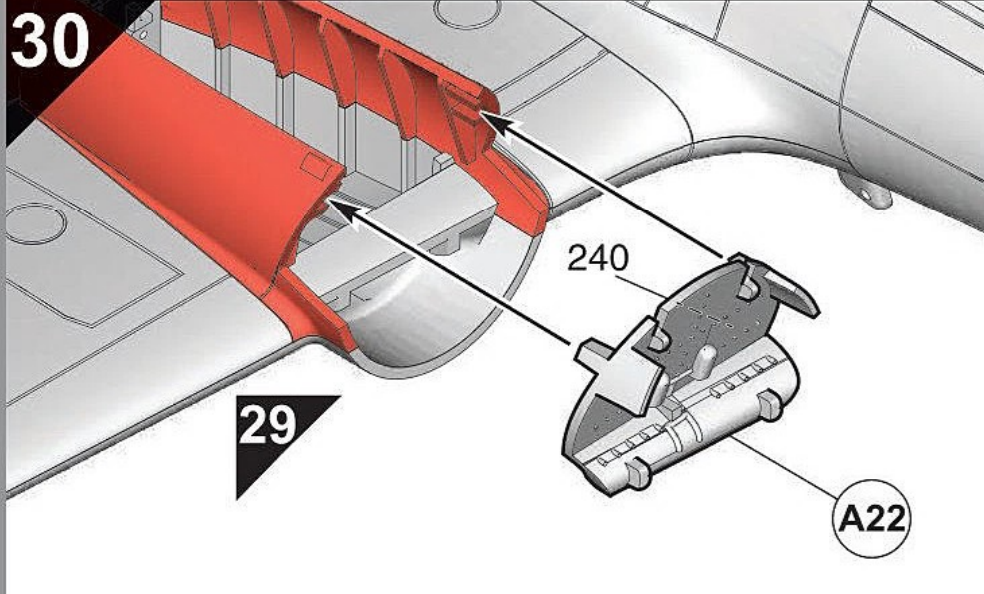
28



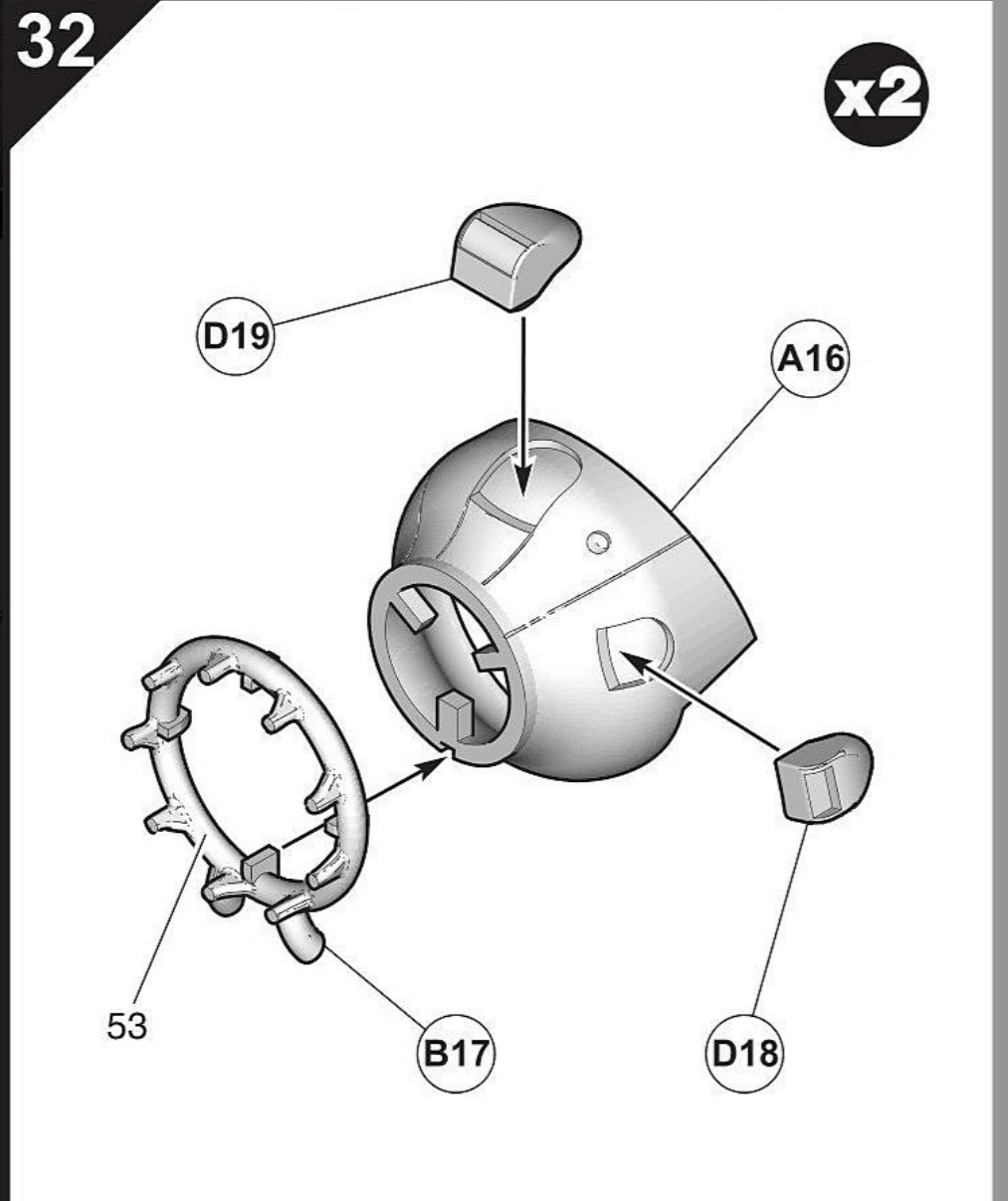
29



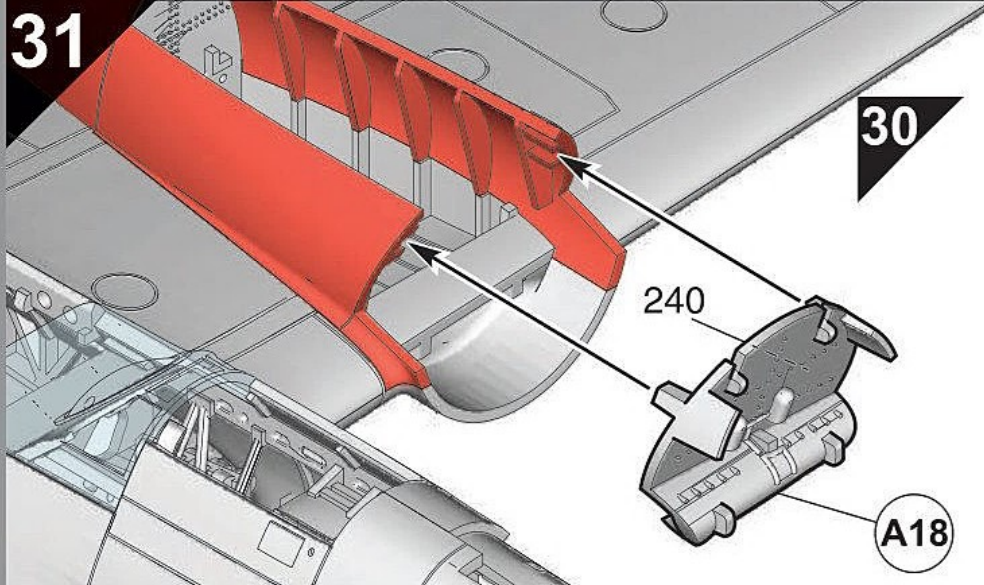
30

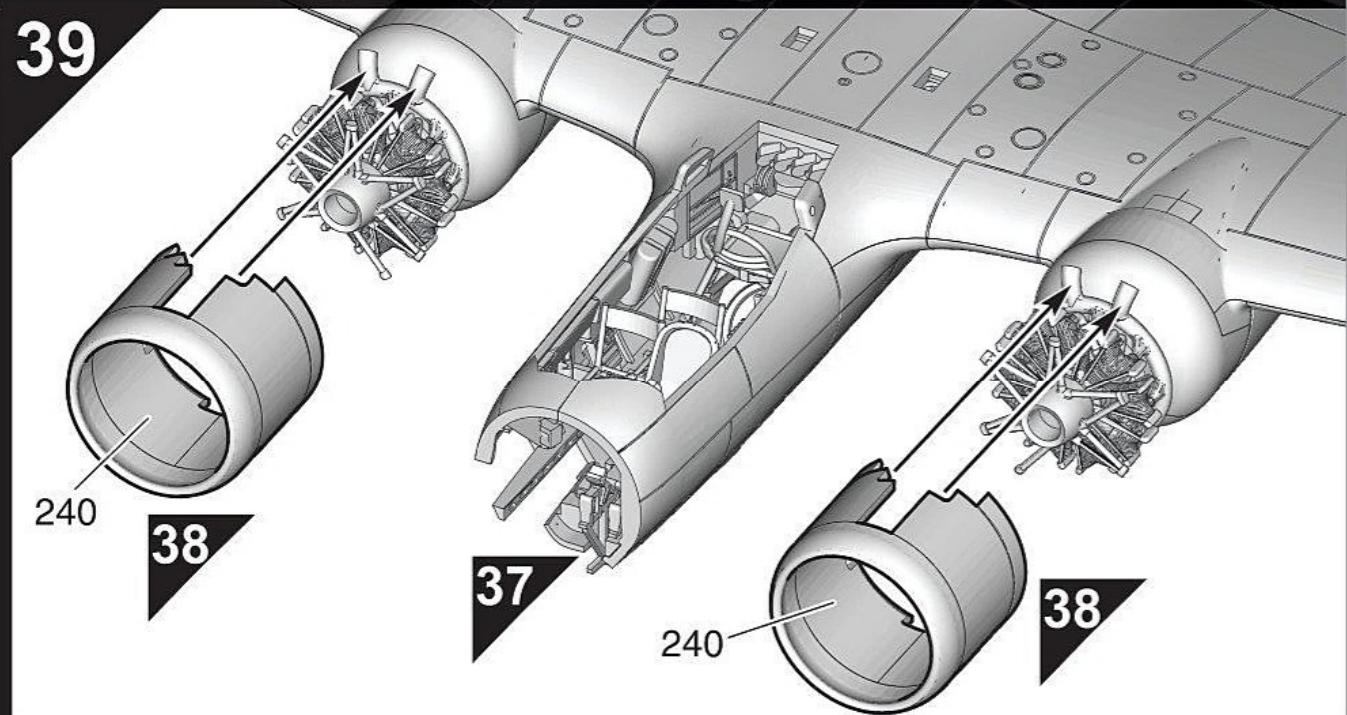
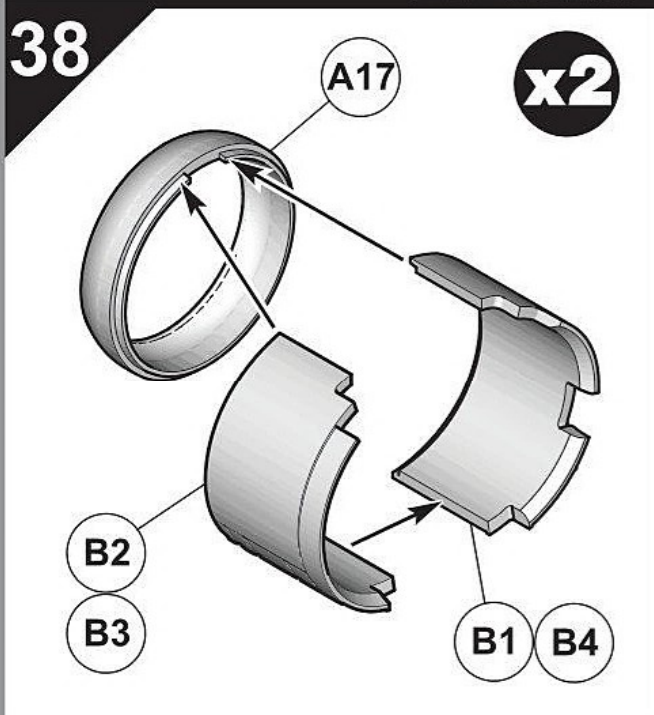
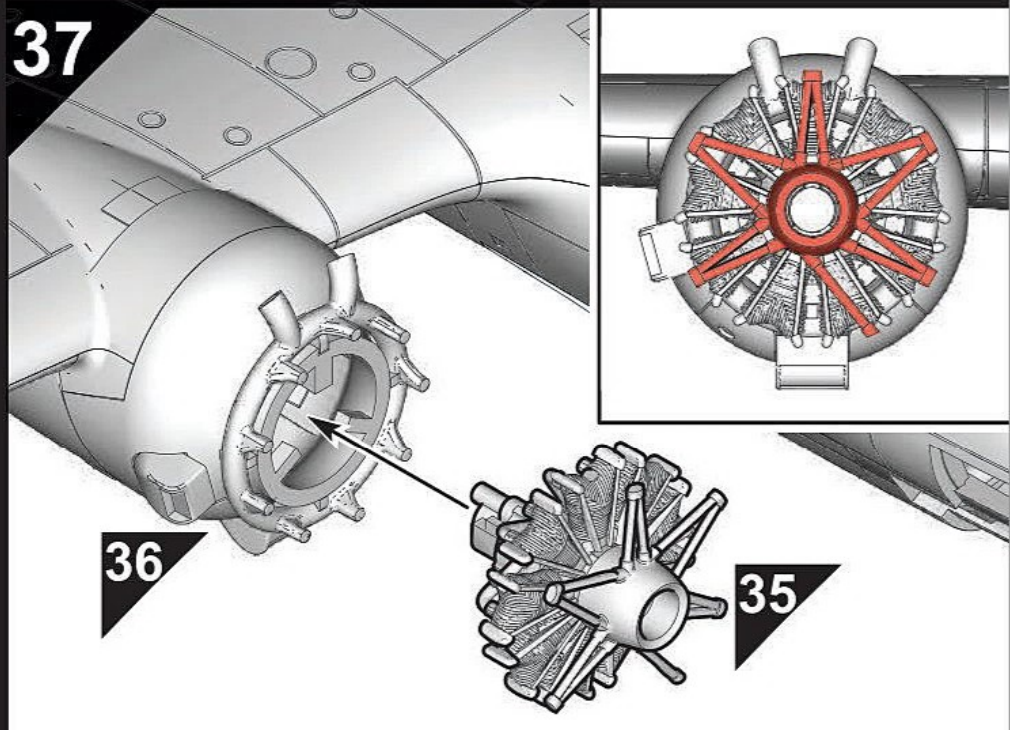
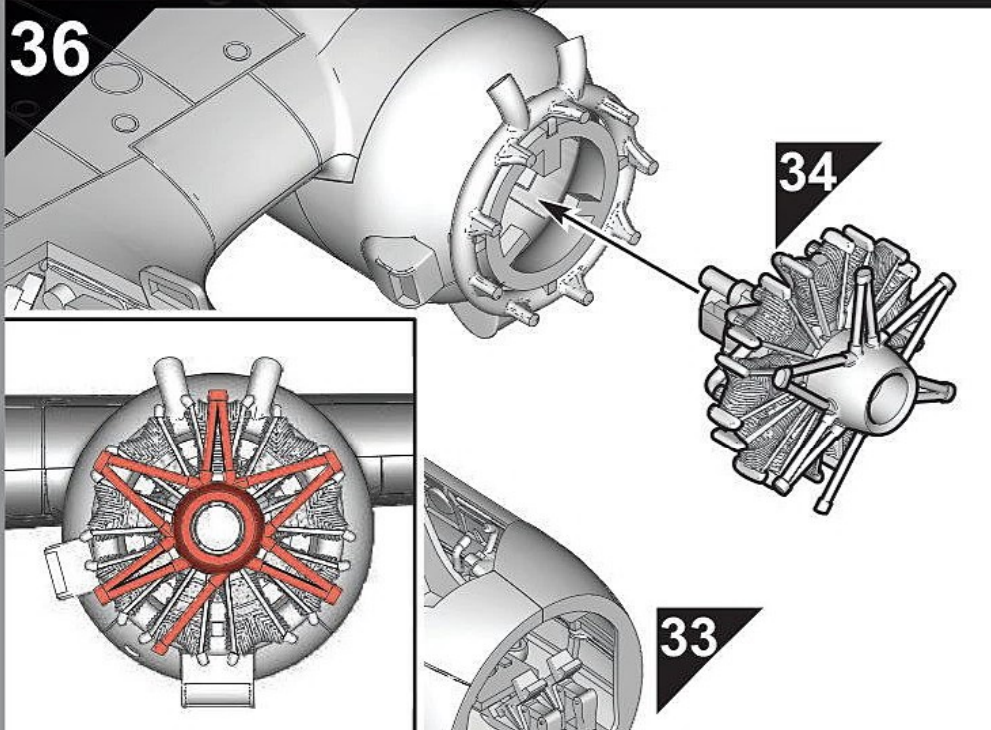
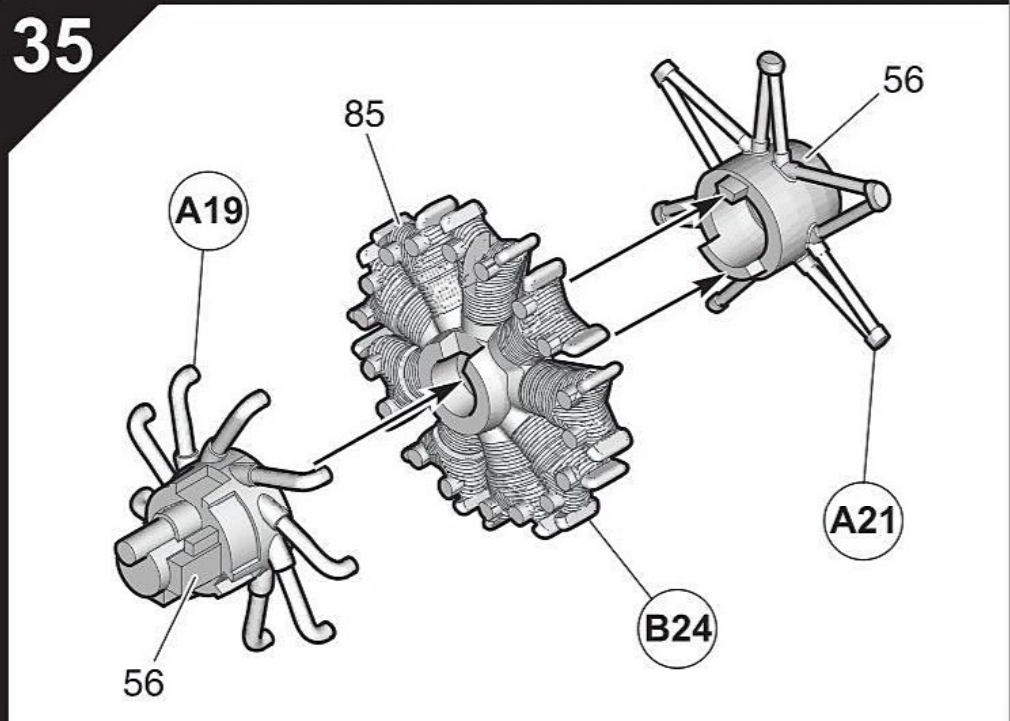
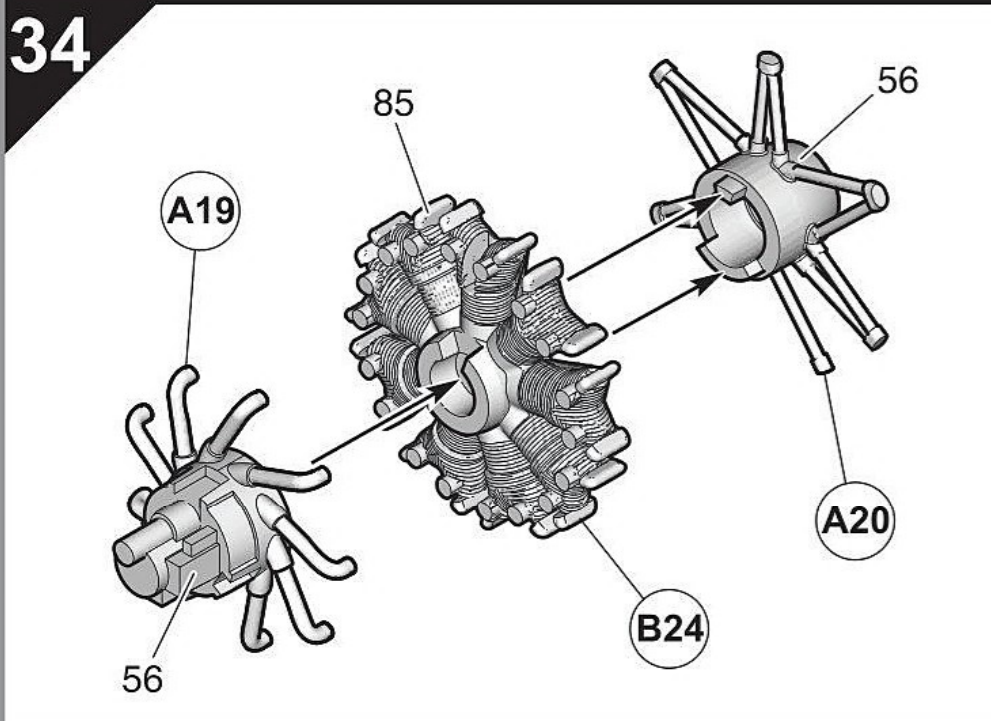
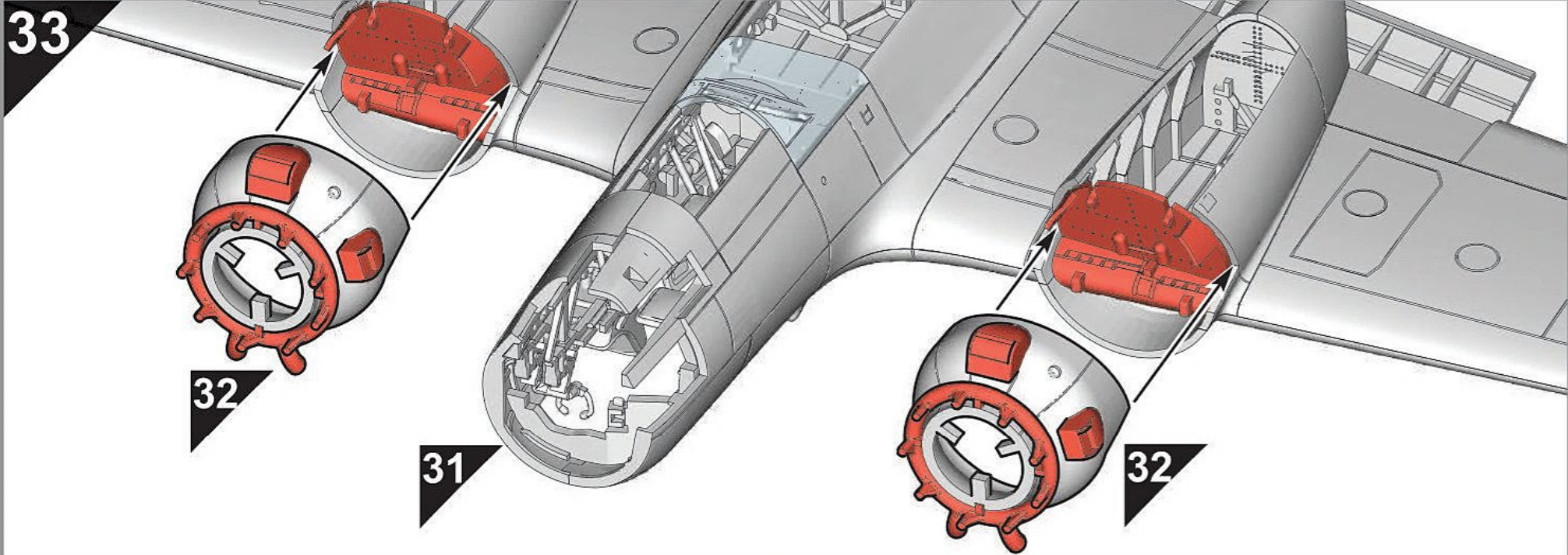


32

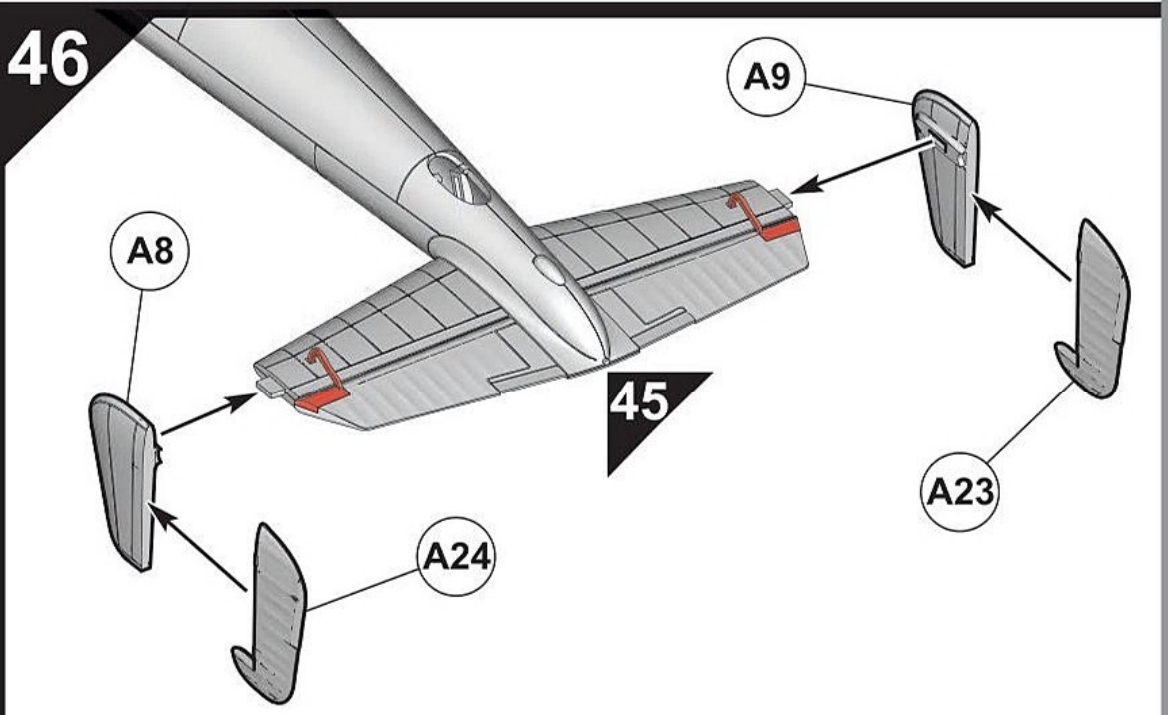
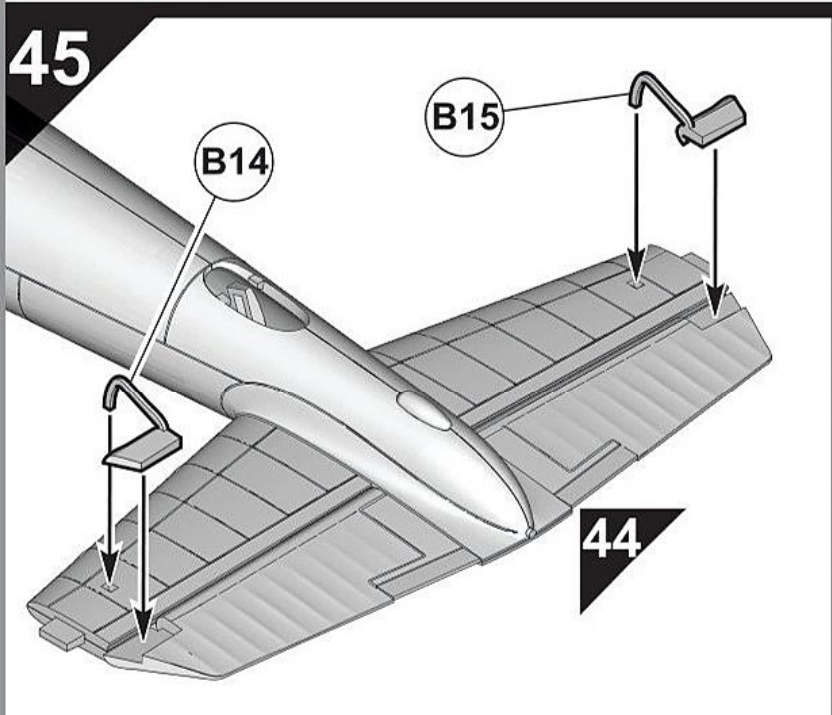
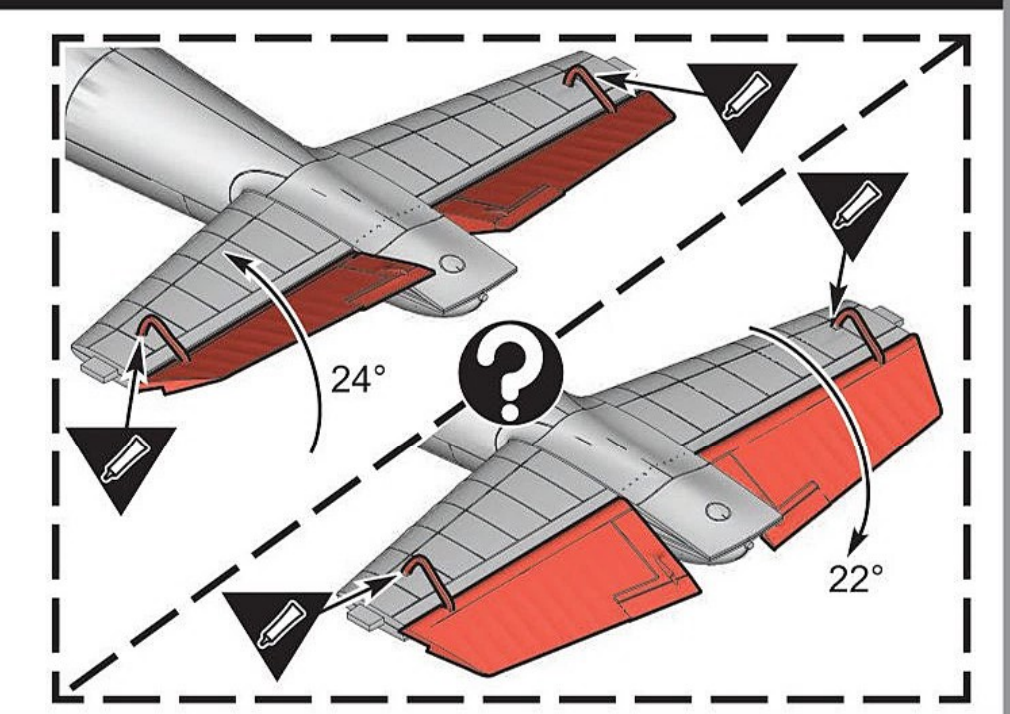
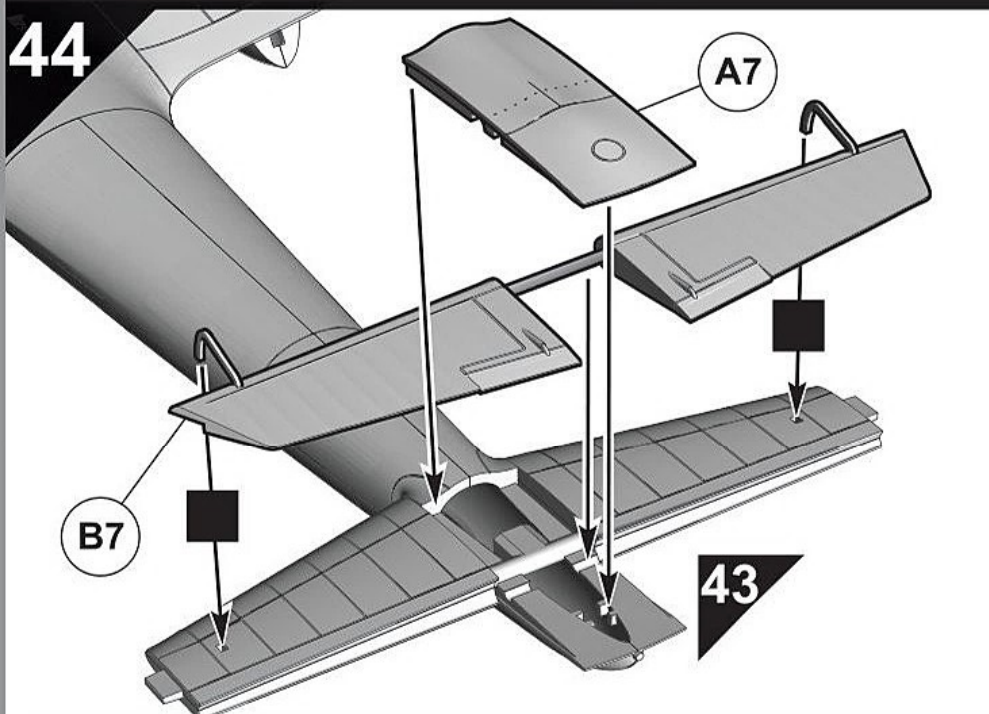
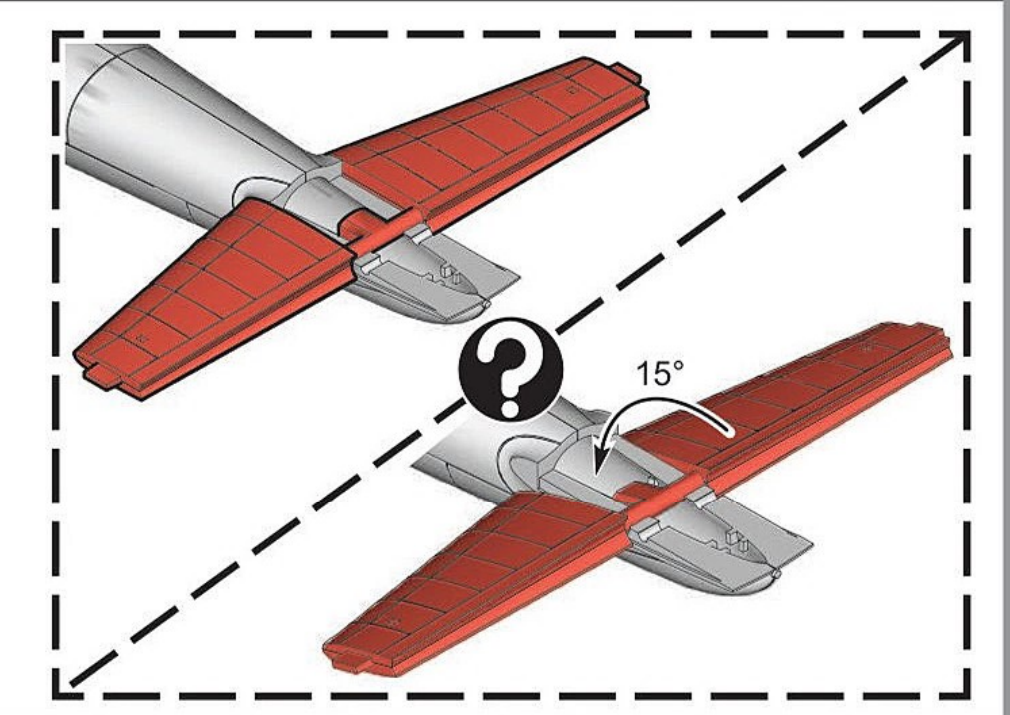
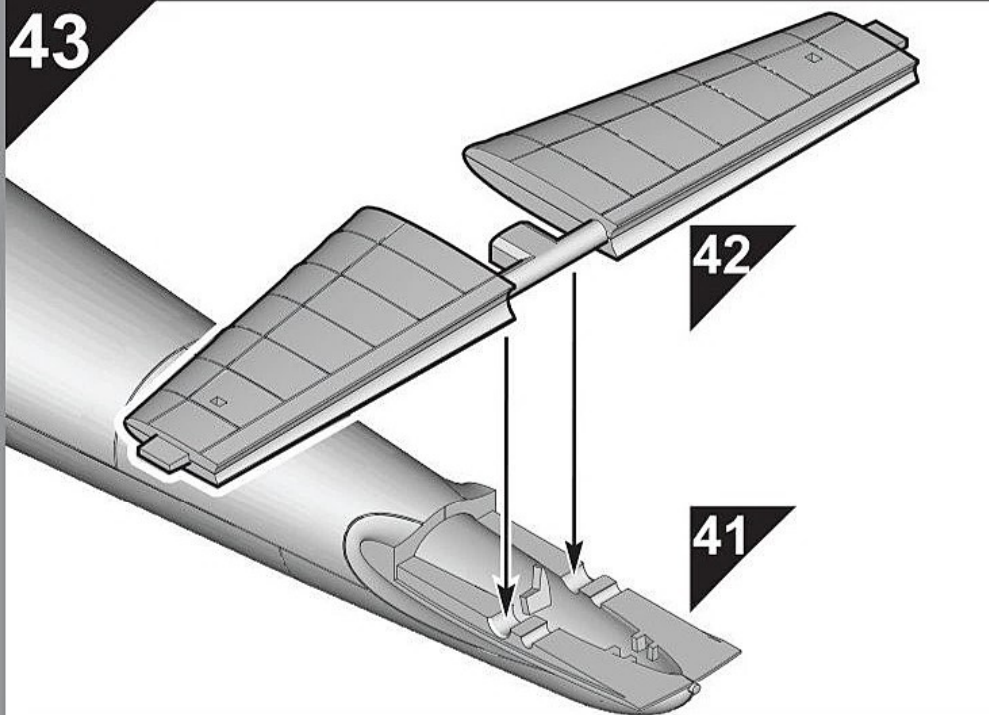
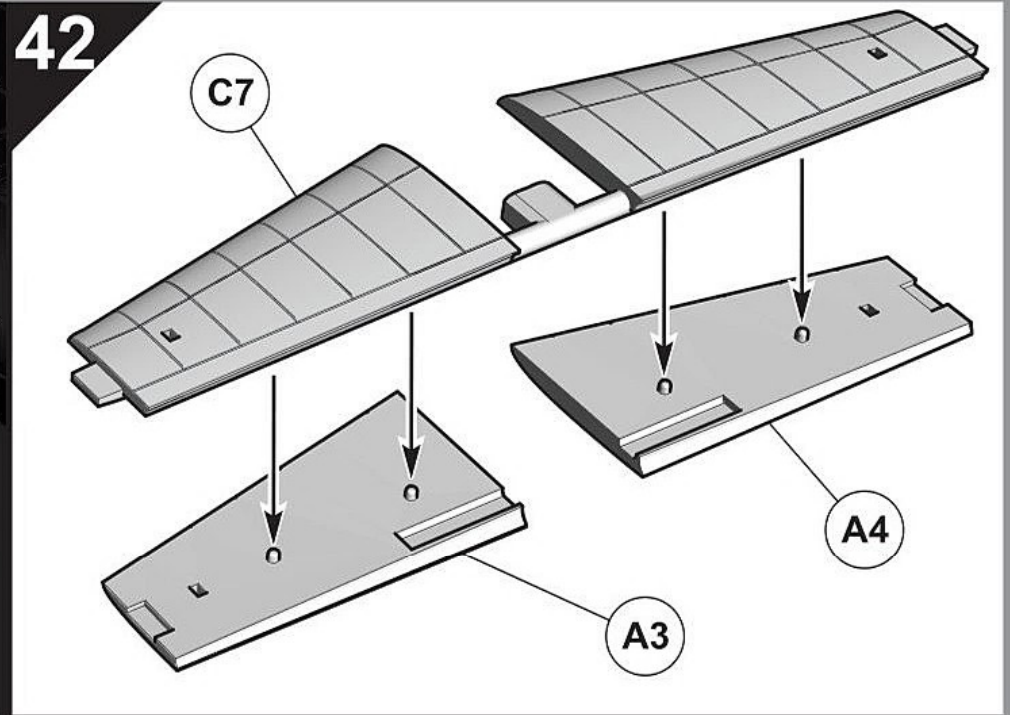
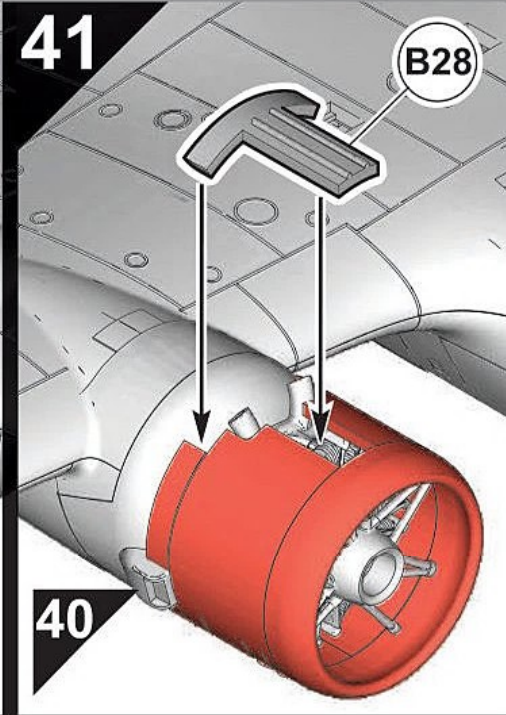
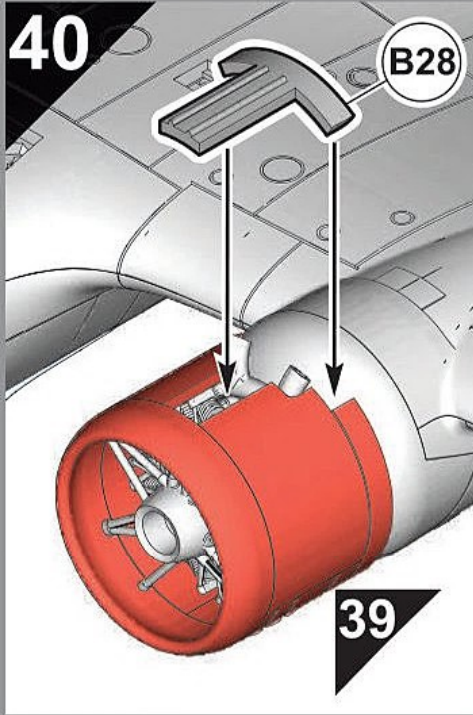


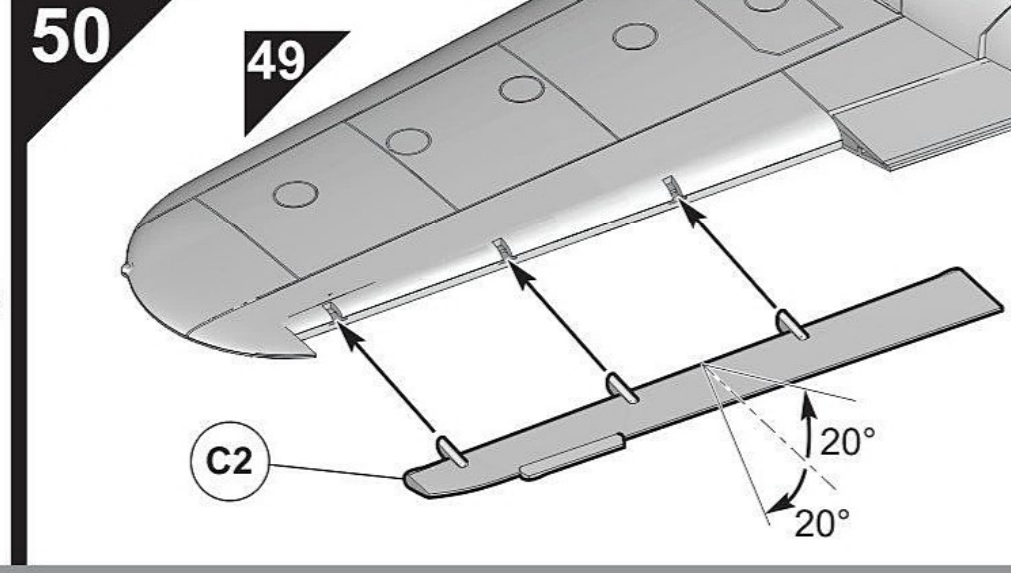
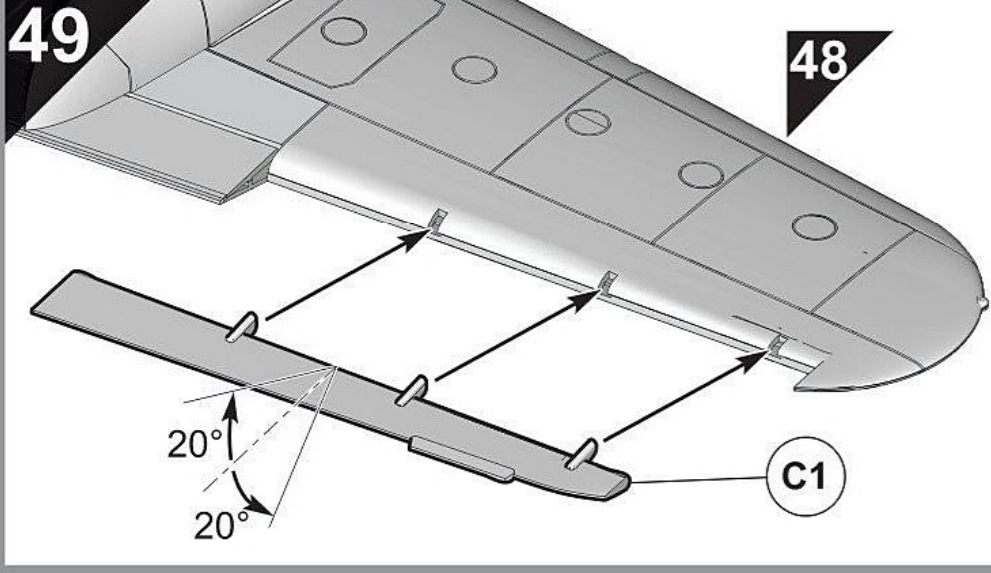
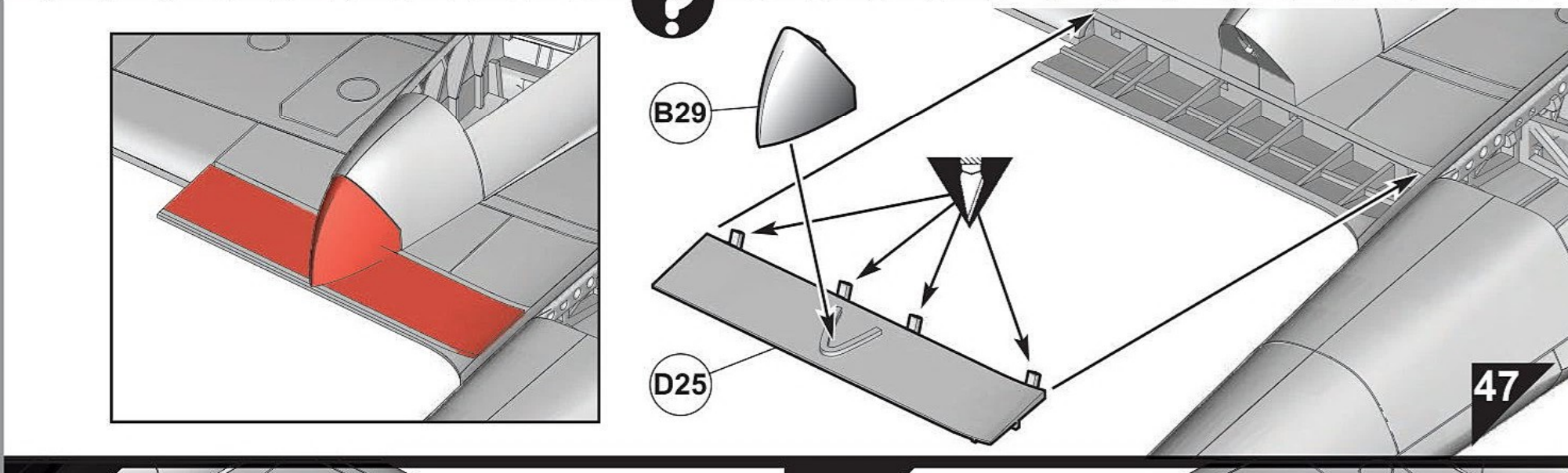
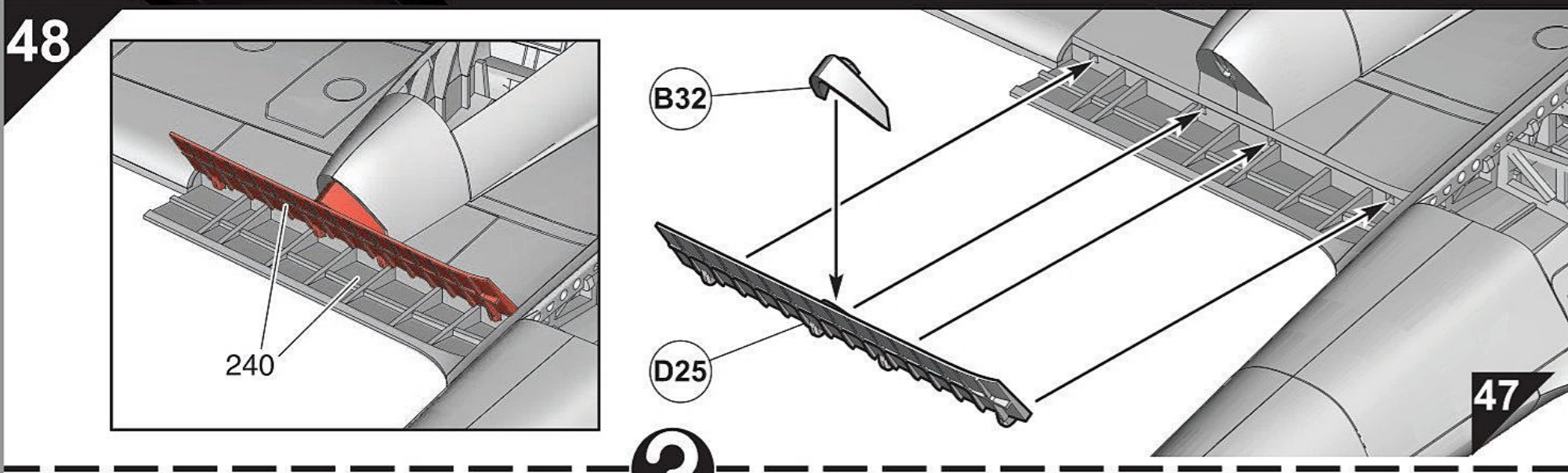
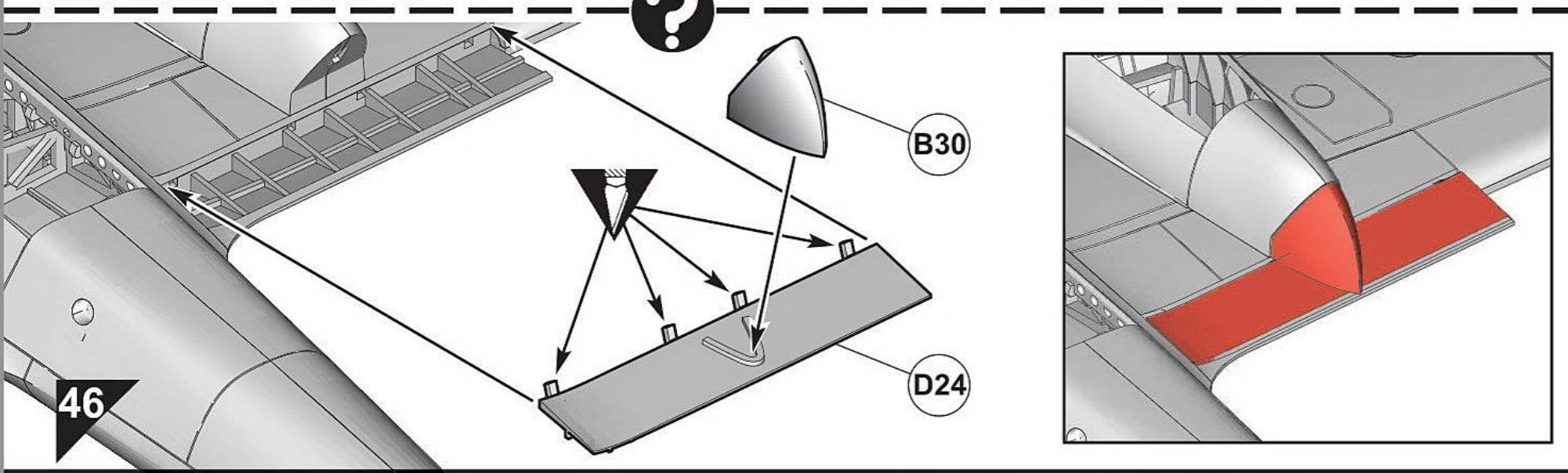
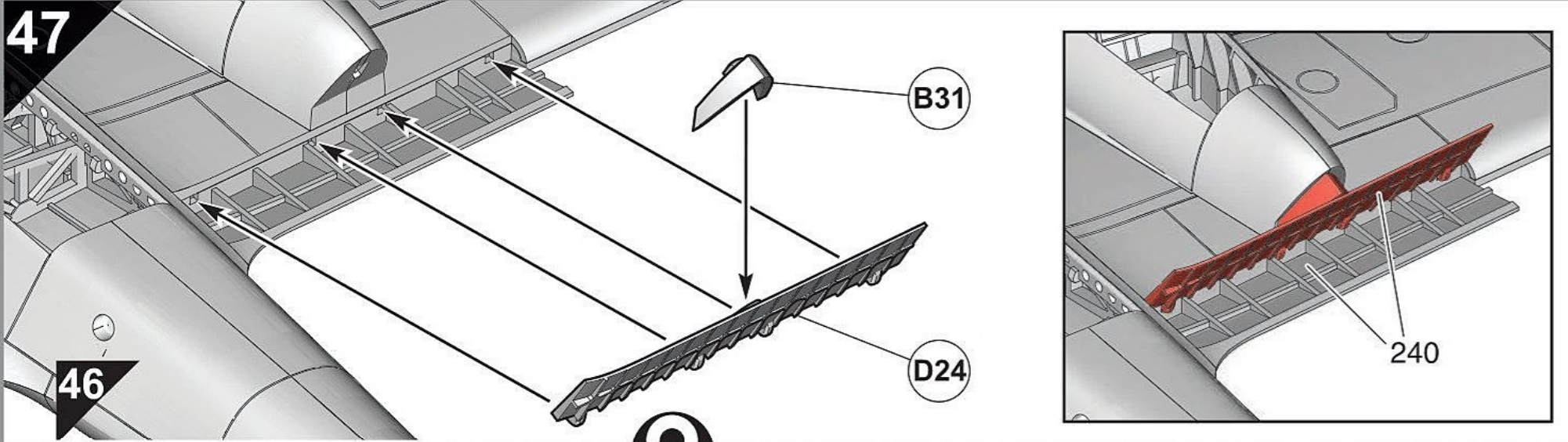
31

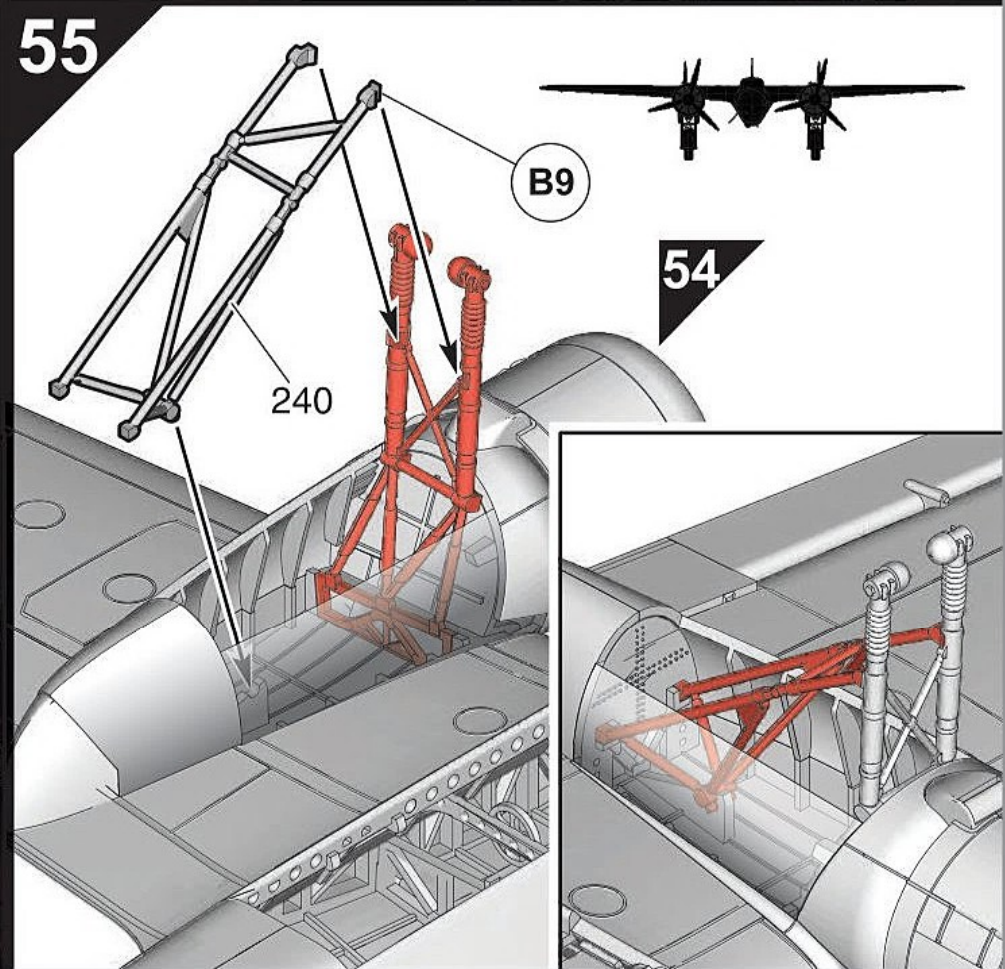
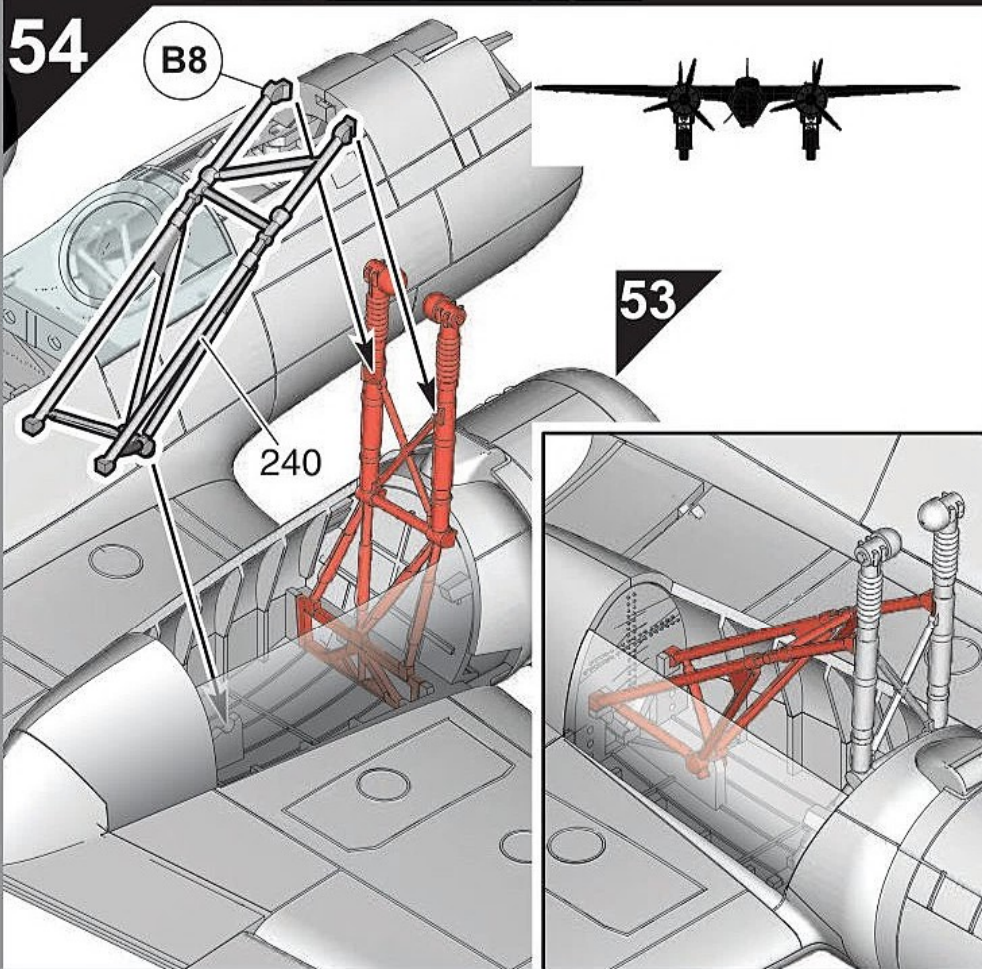
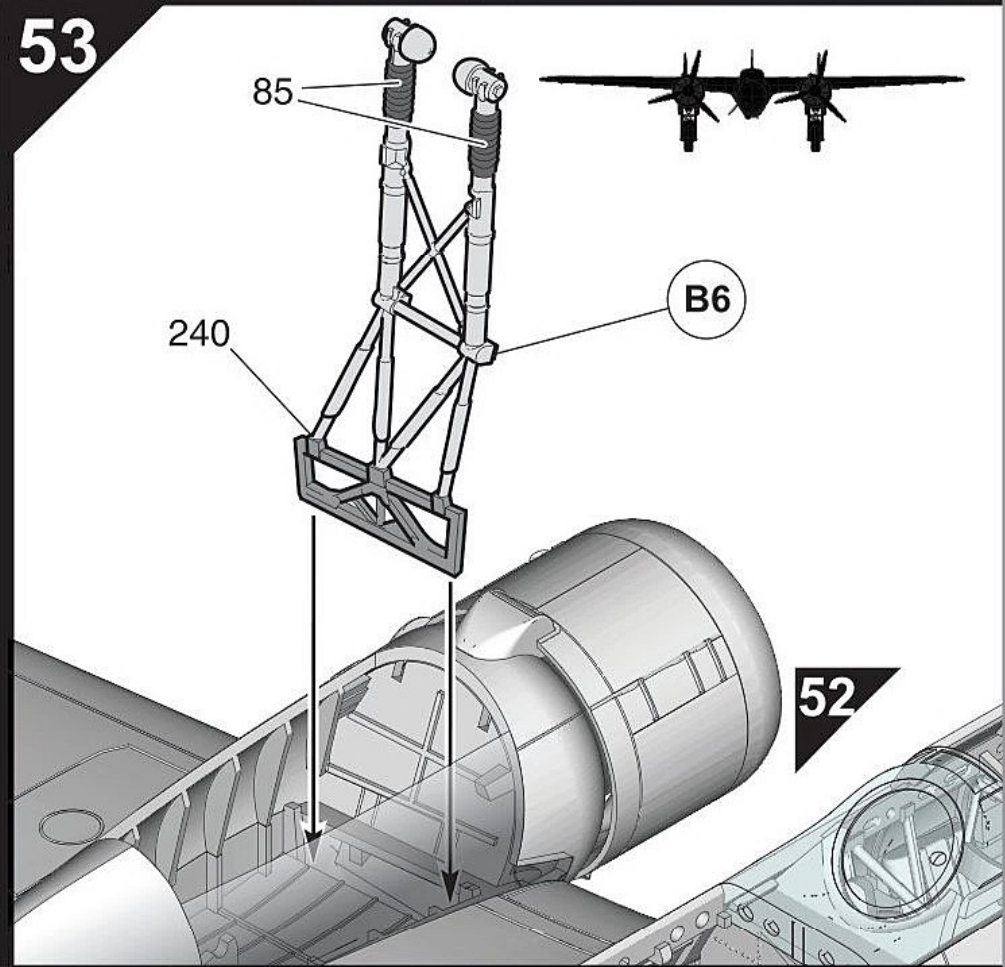
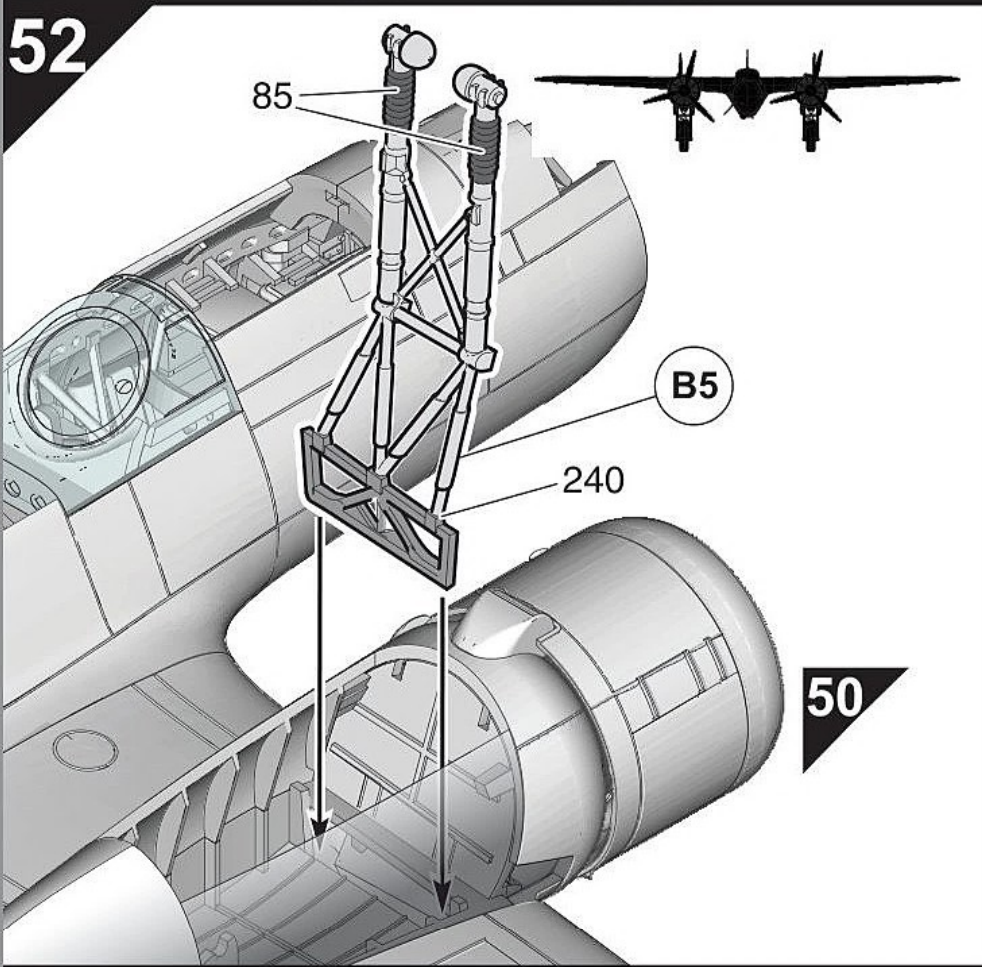
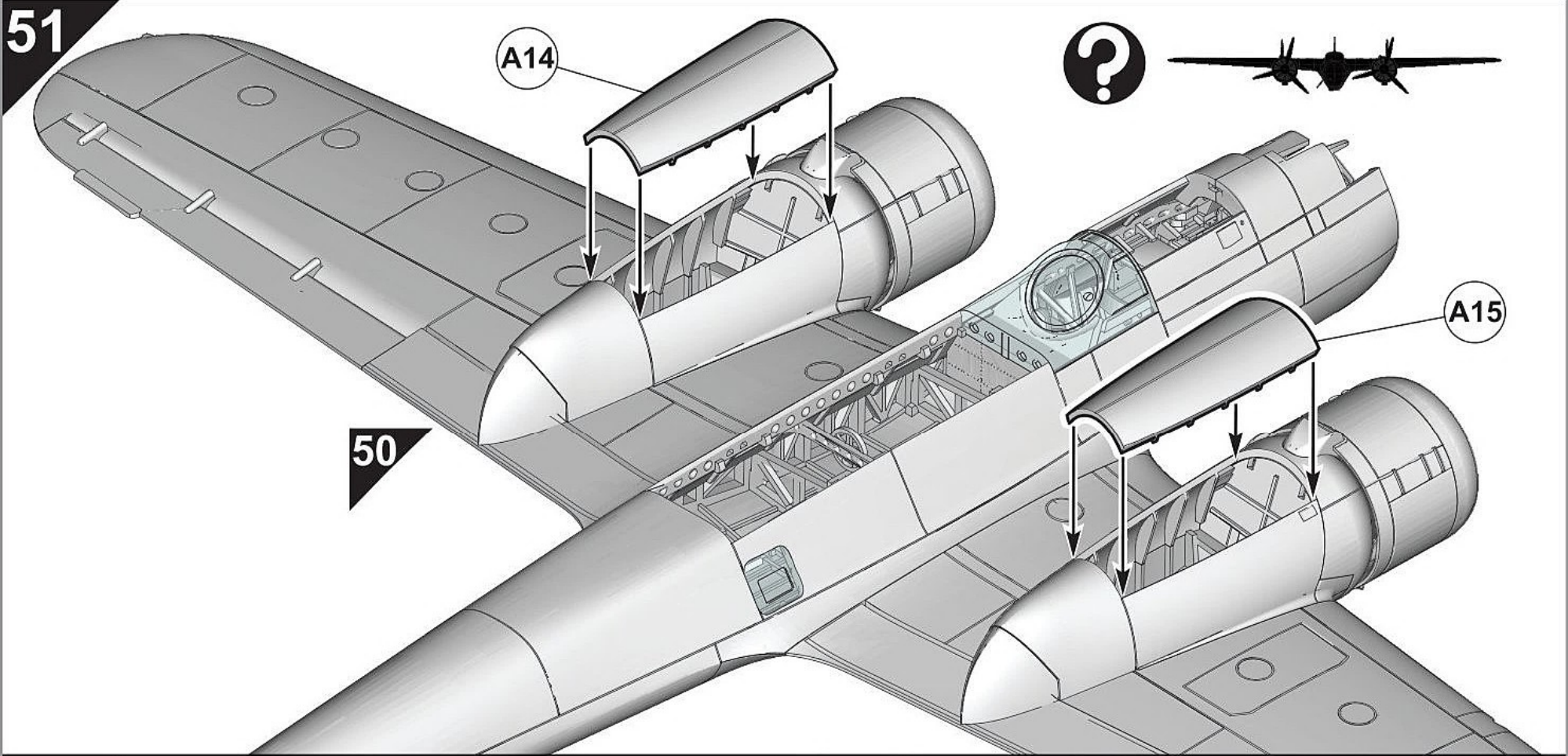


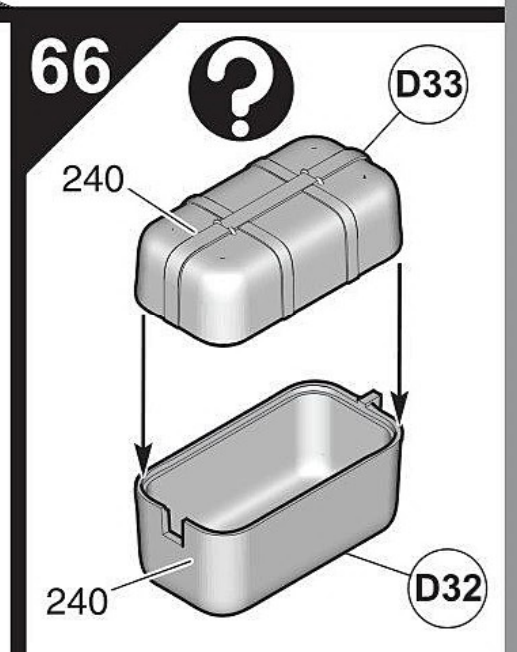
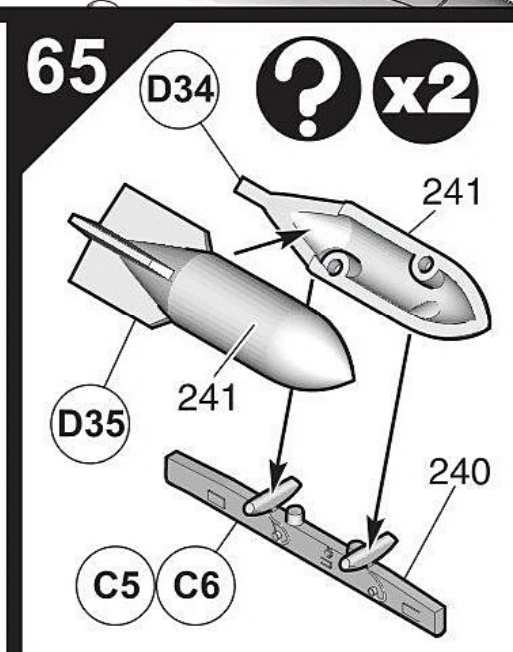
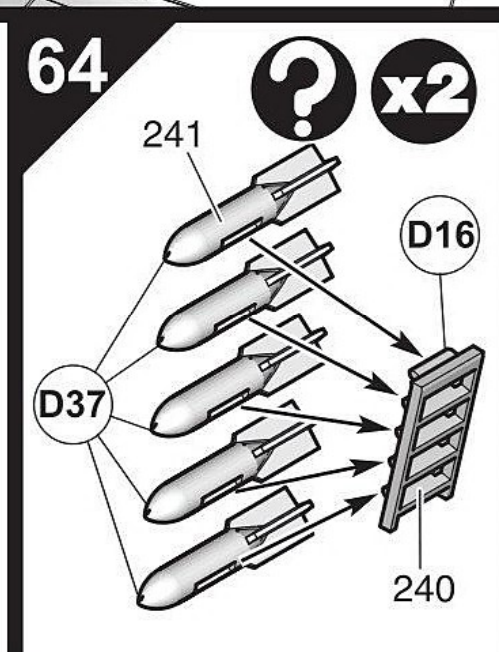
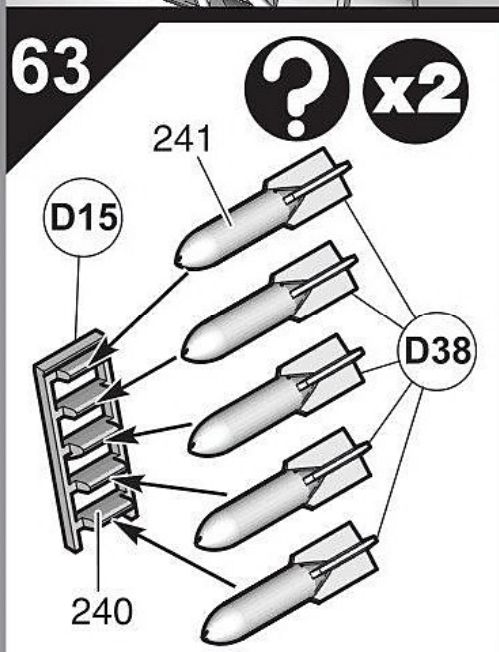
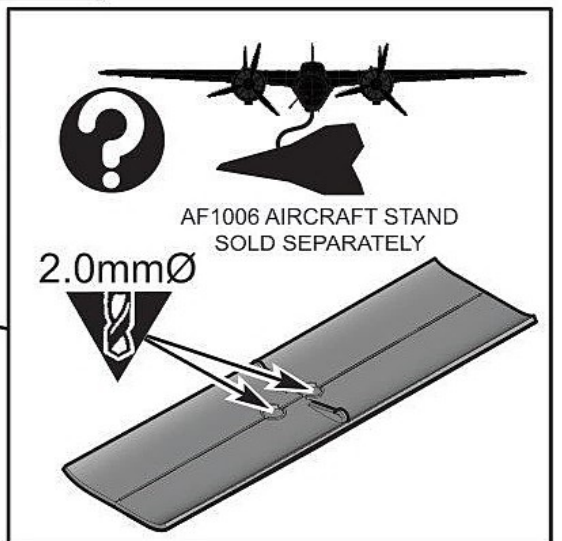
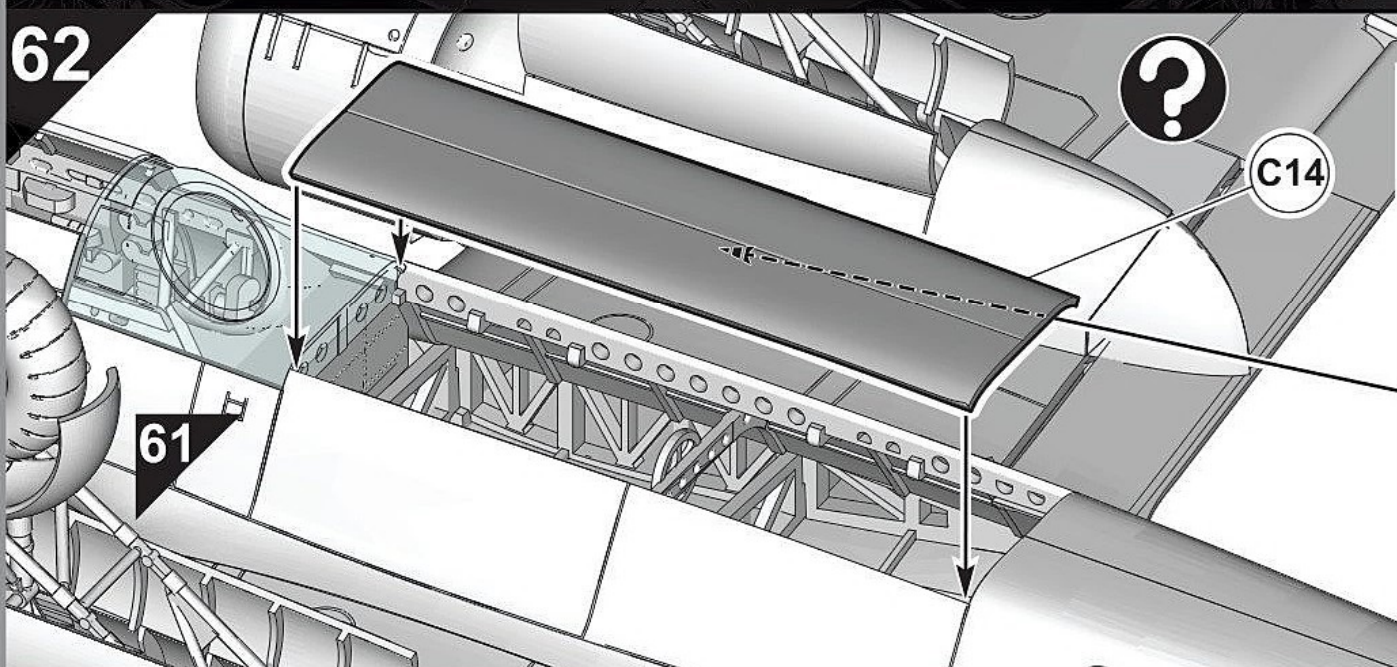
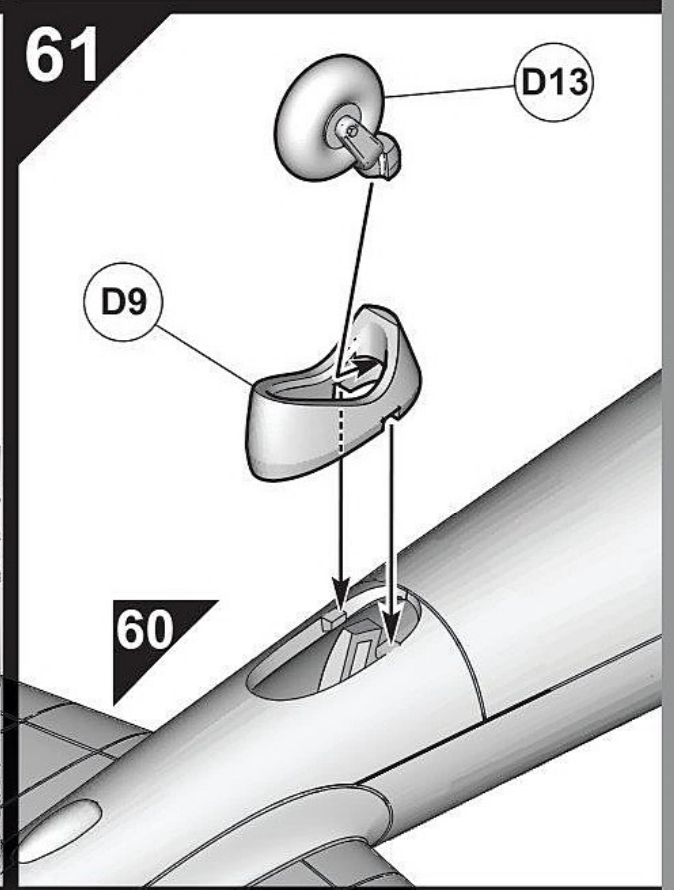
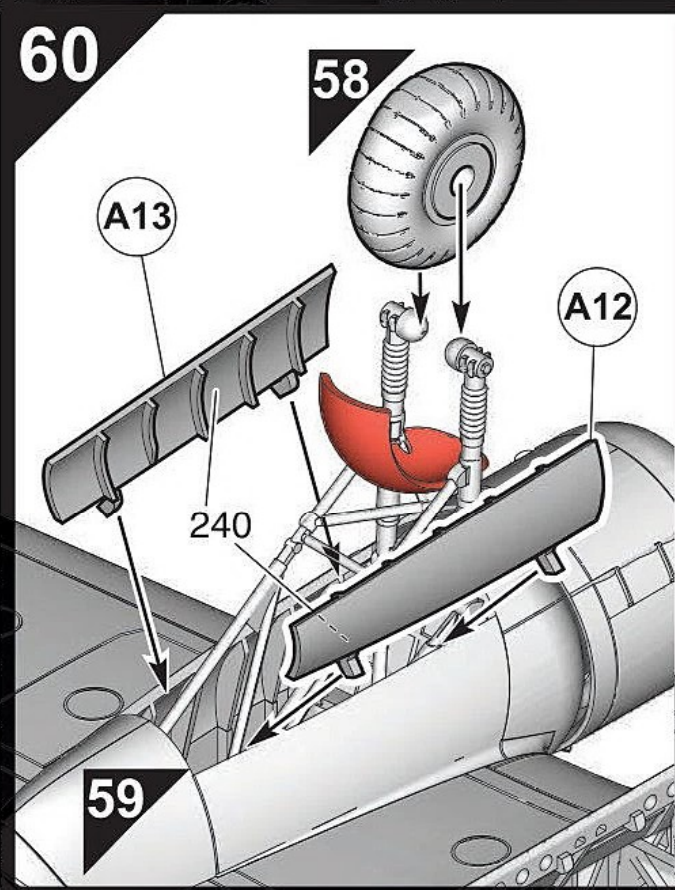
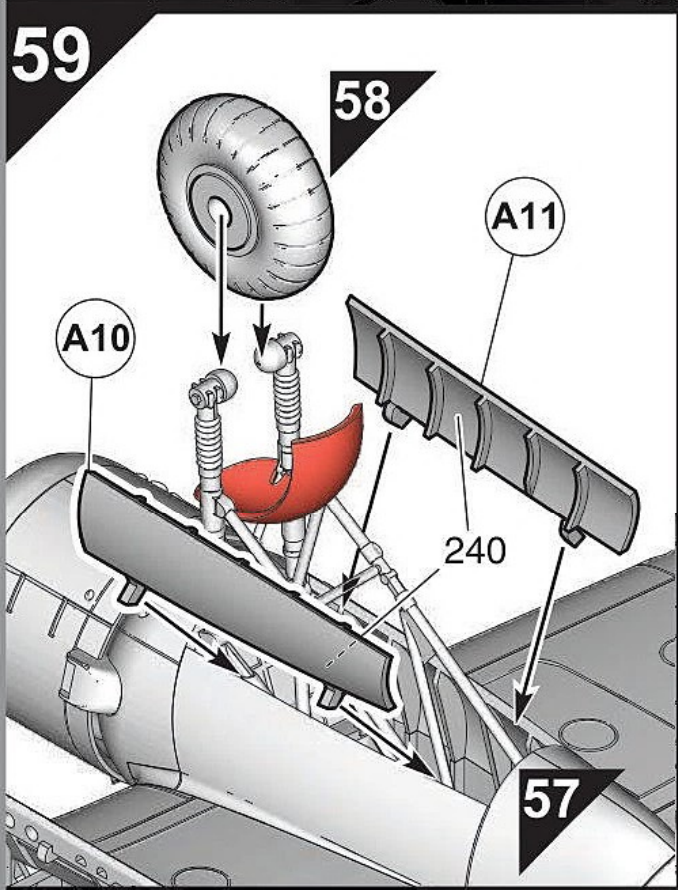
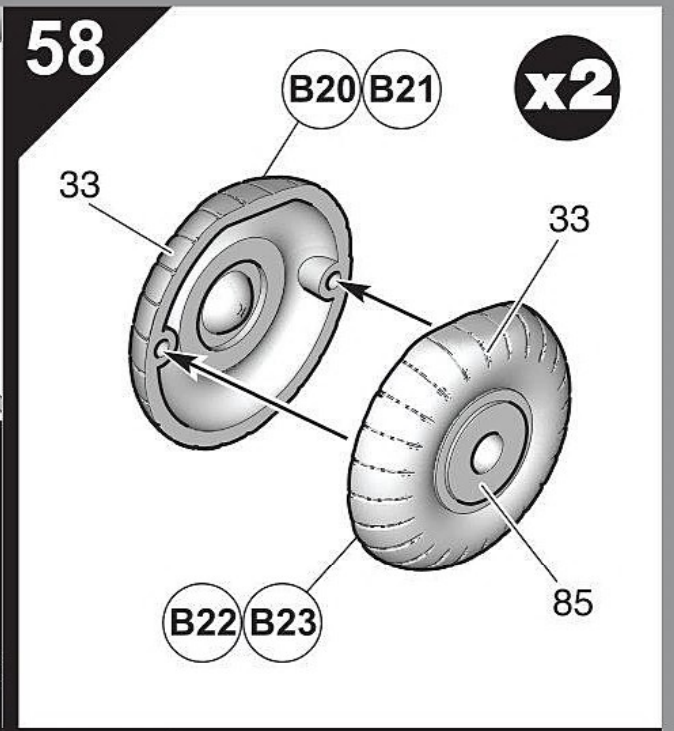
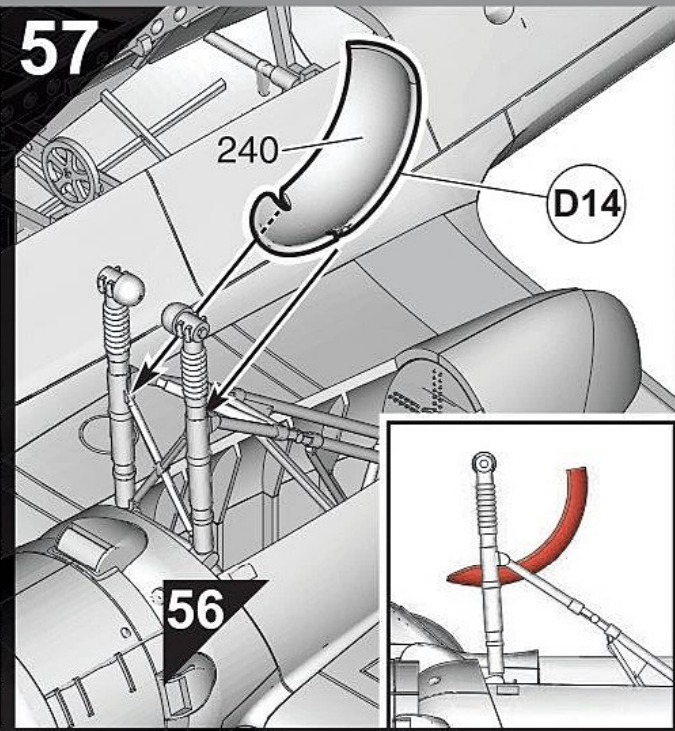
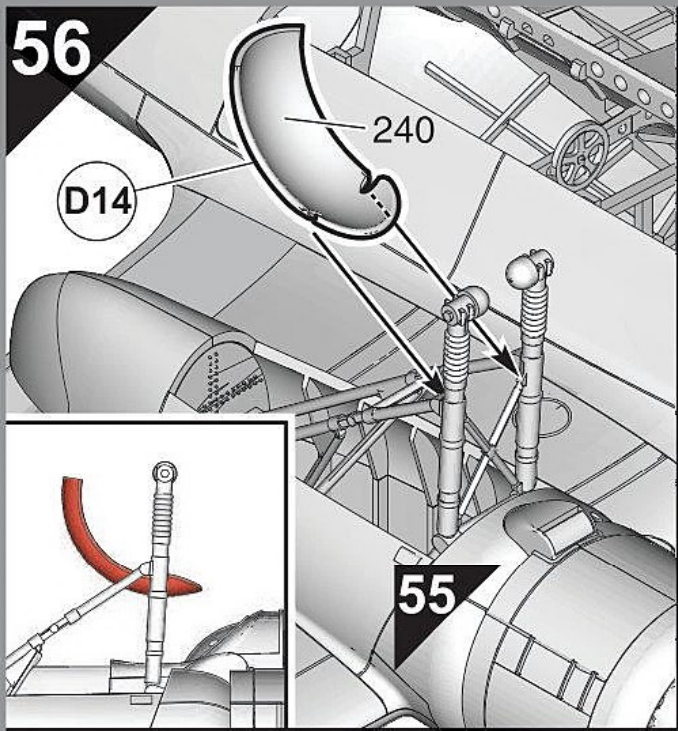


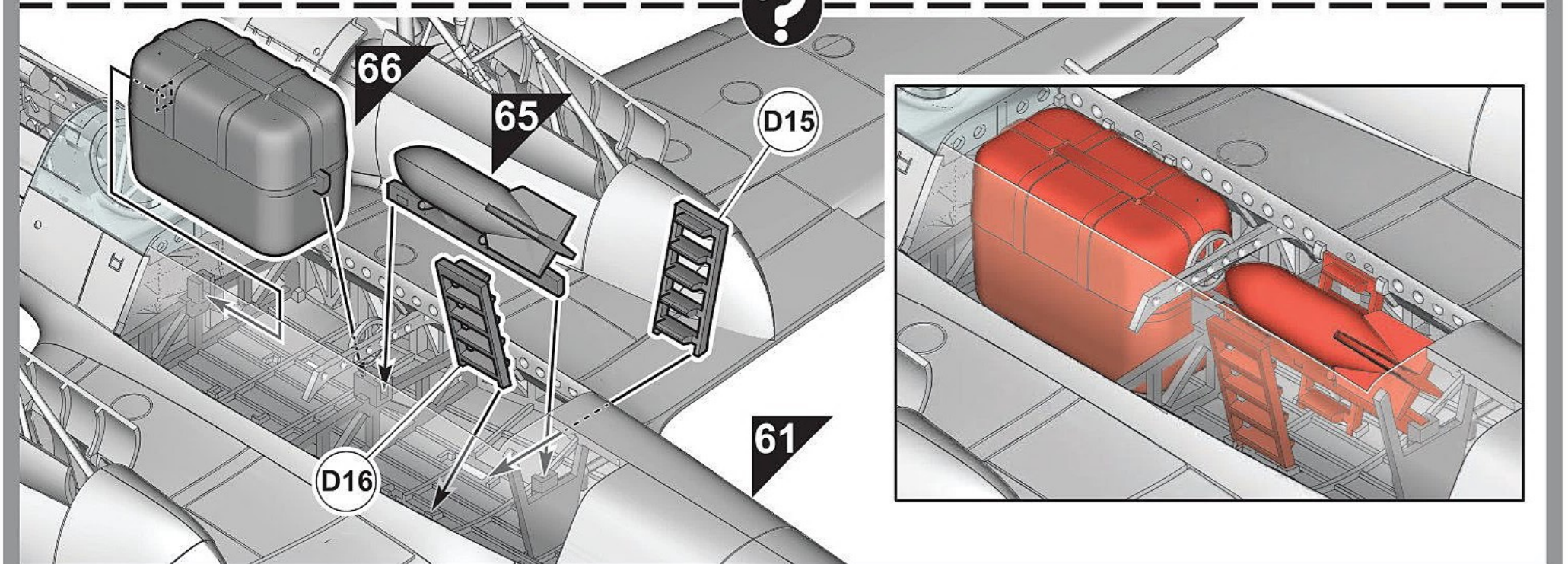
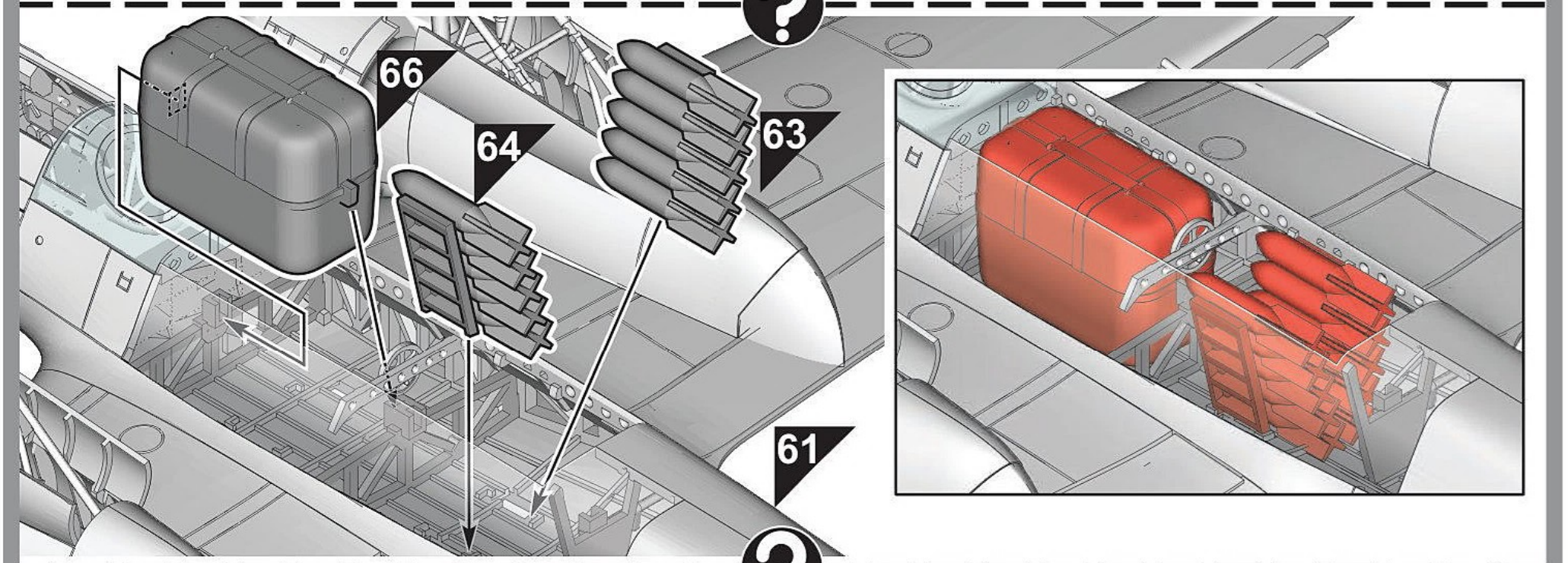
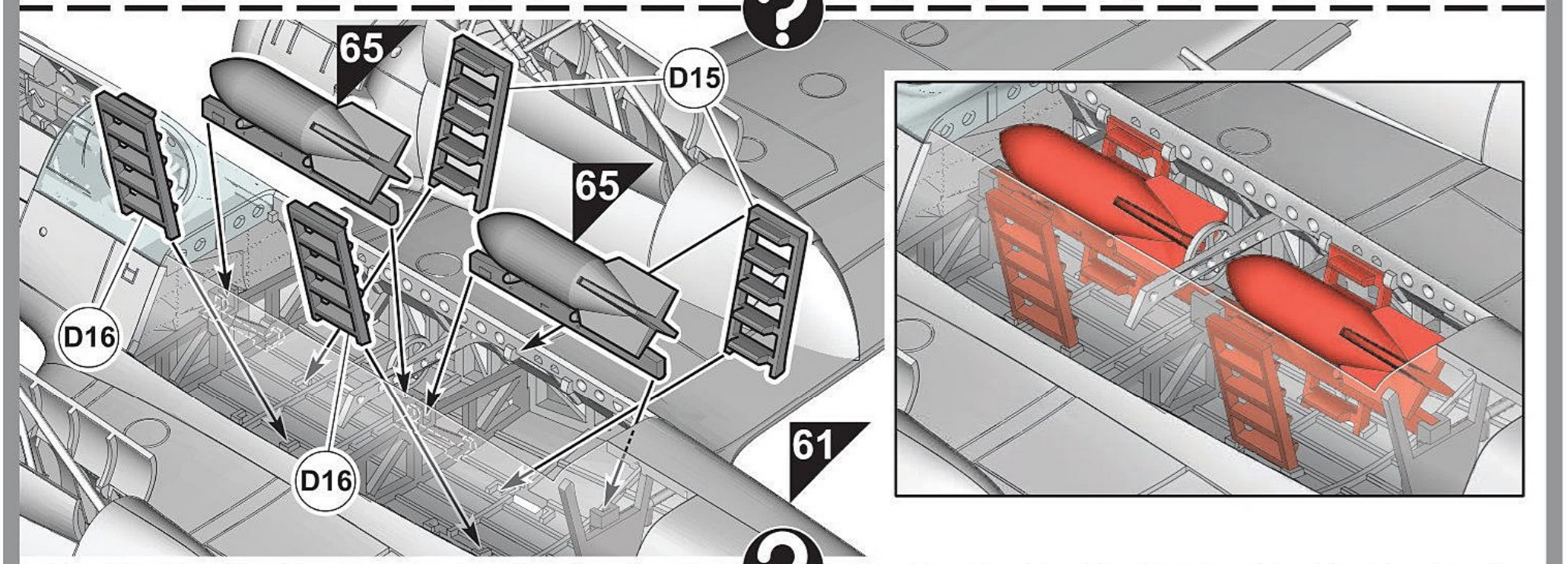
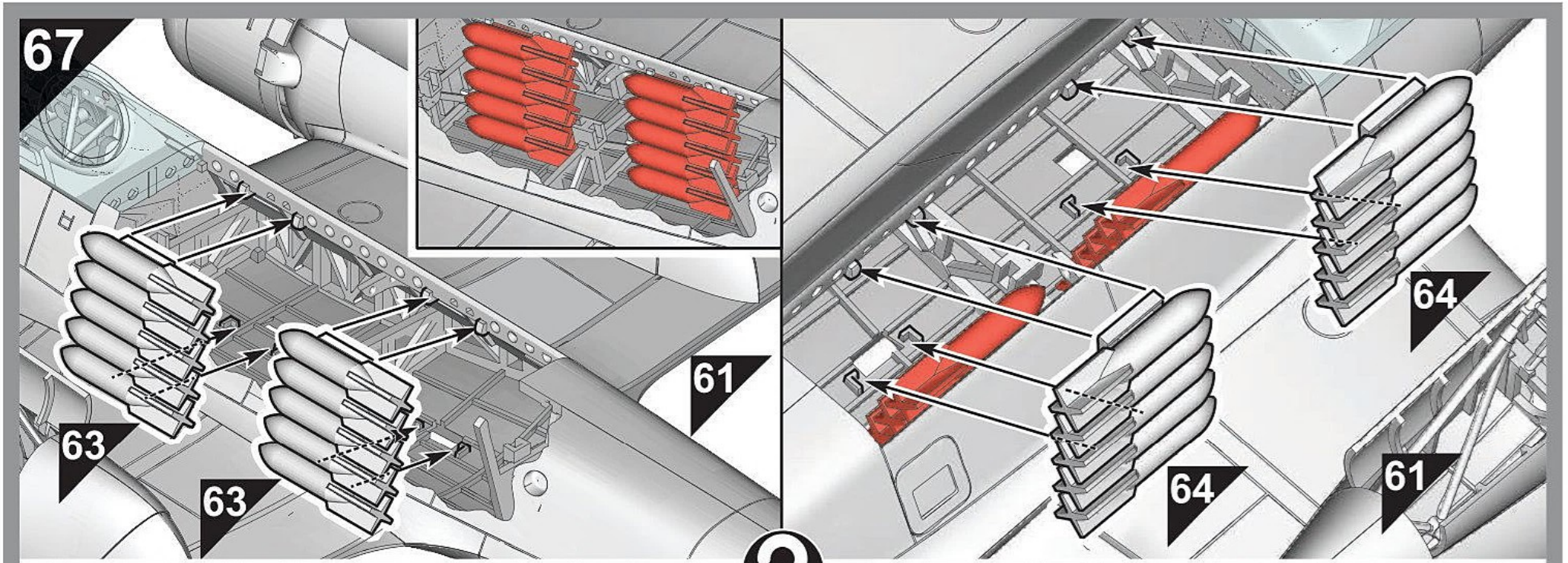


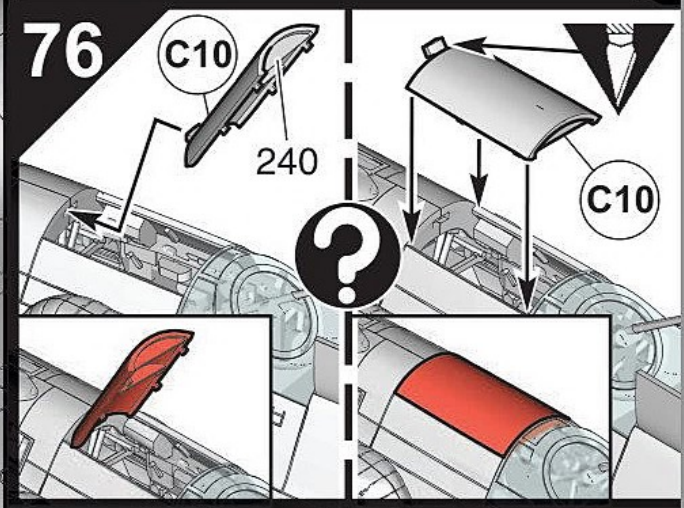
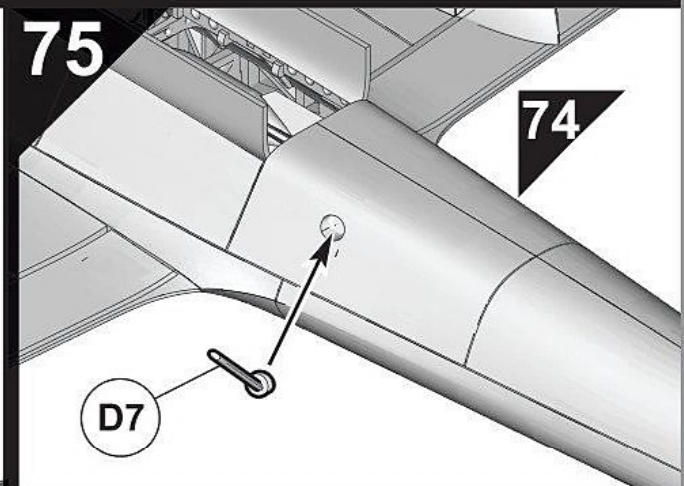
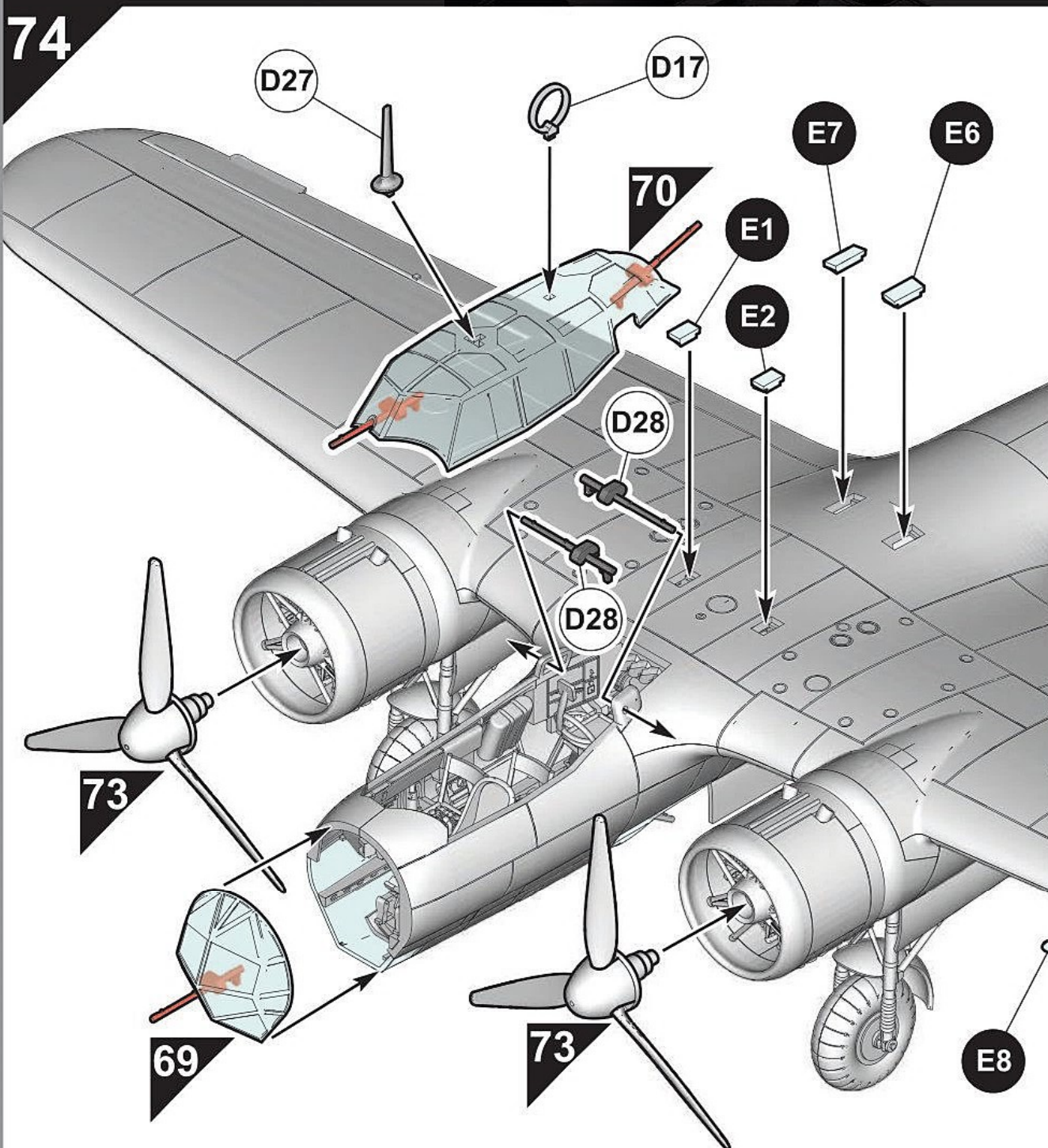
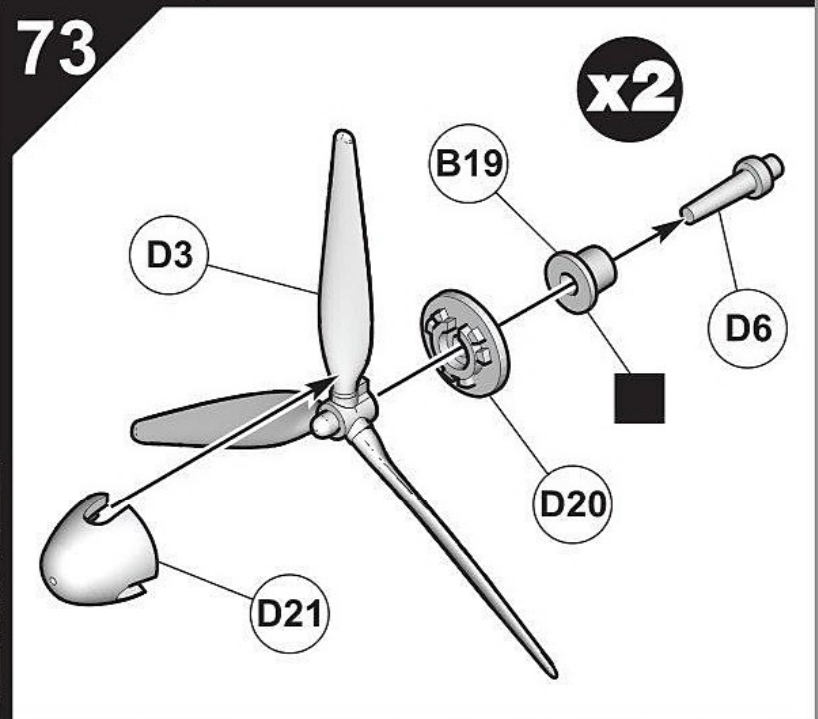
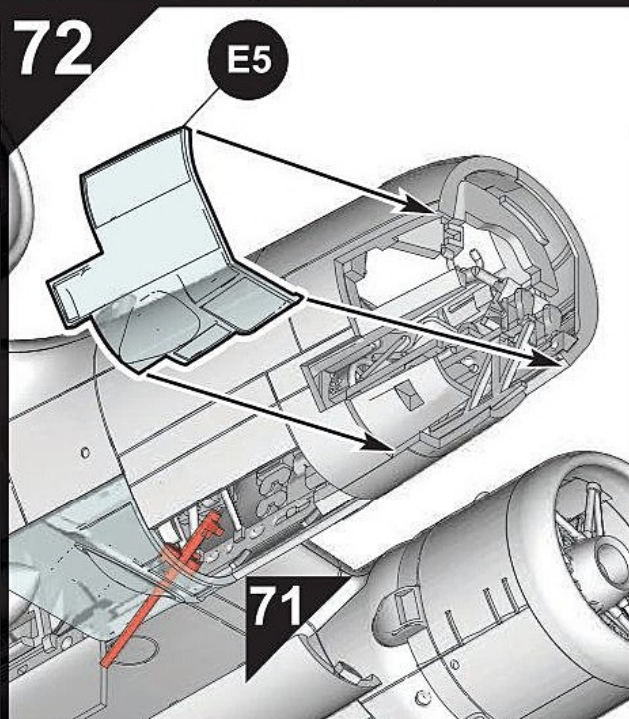
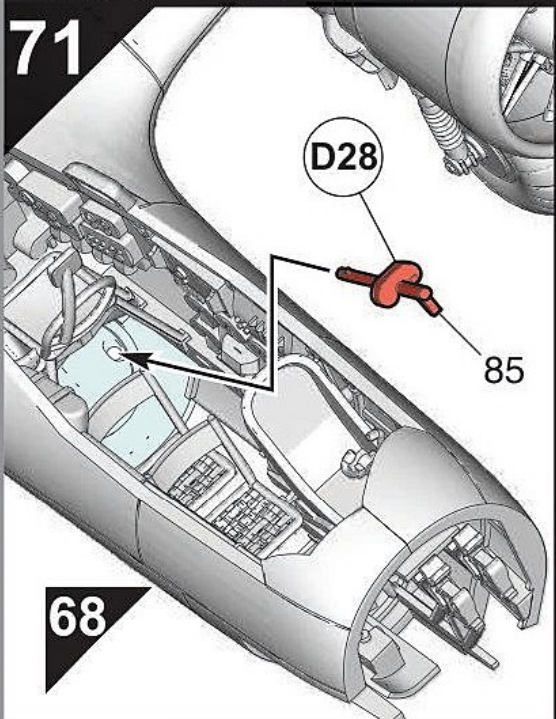
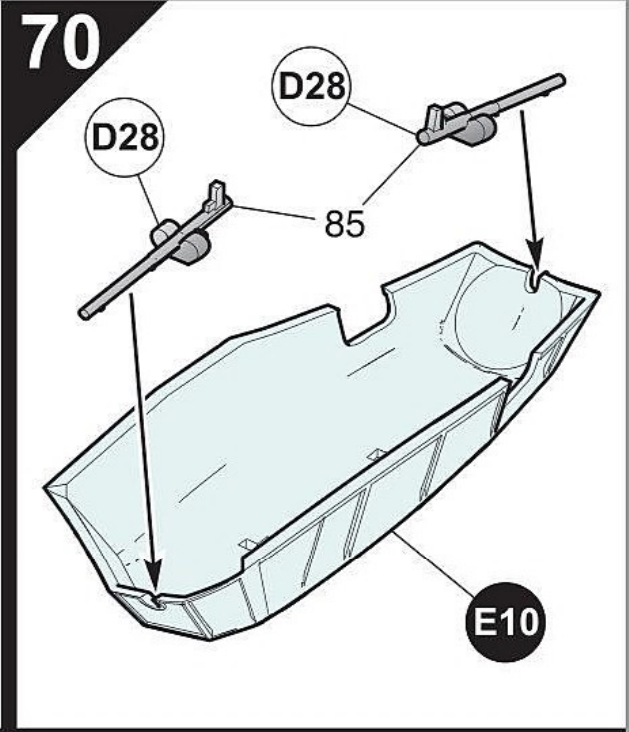
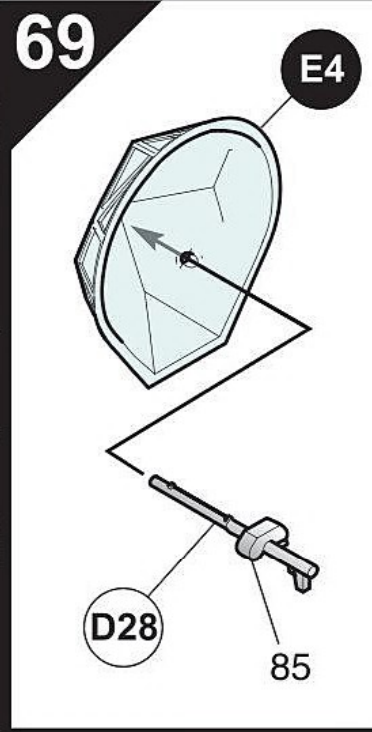
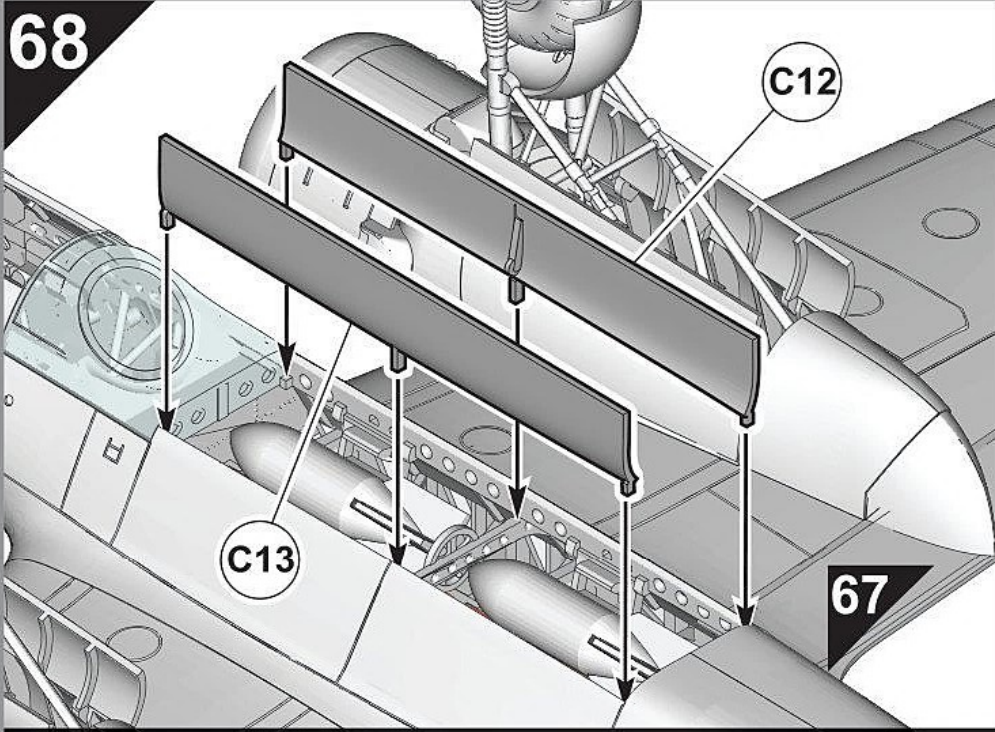




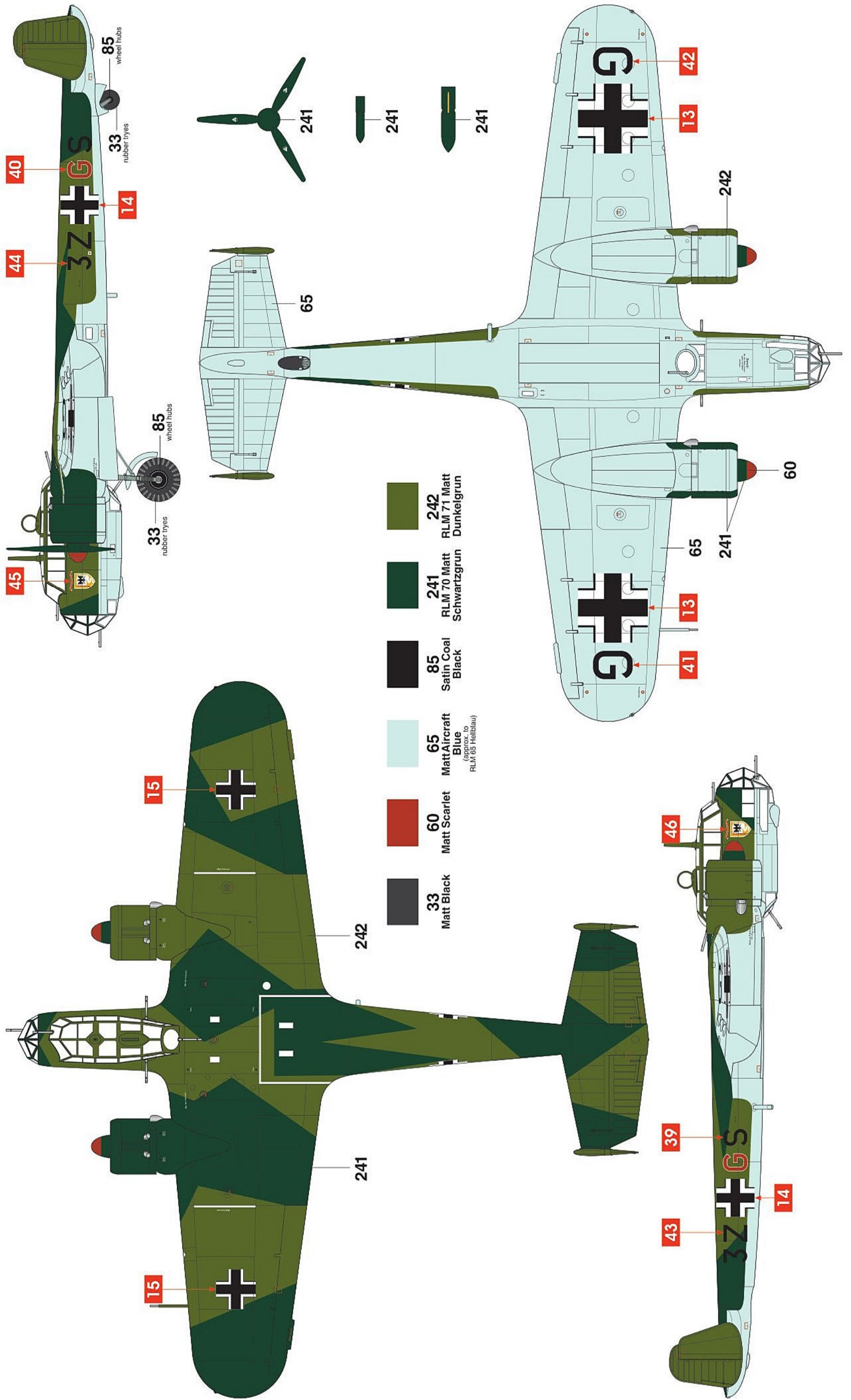






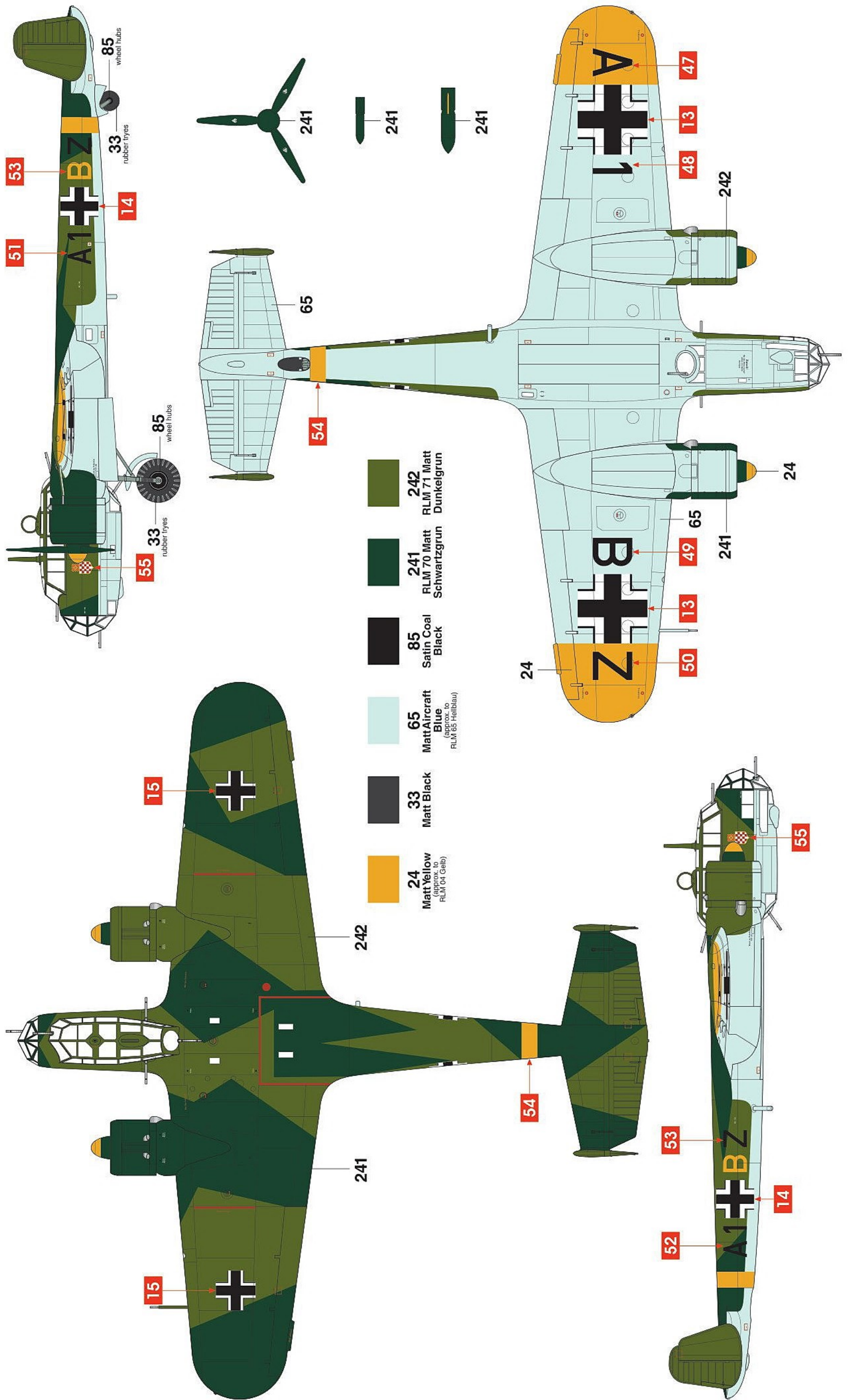


**A Dornier Do.17Z**  
 8./Kampfgeschwader 77, Laon/Couvron, Northern France, July, 1940.



# B Dornier Do.17Z

Aircraft flown by Croatian volunteers of 15.(Kroatische)/Kampfgeschwader 53, Eastern Front, 1941.



- 24** Matt Yellow (approx. to RLM 04 Gelb)
- 33** Matt Black
- 65** Matt Aircraft Blue (approx. to RLM 65 Hellblau)
- 85** Satin Coal Black
- 241** RLM 70 Matt Schwartzgrun
- 242** RLM 71 Matt Dunkelgrun